

ALISADORA DE CONCRETO S1000

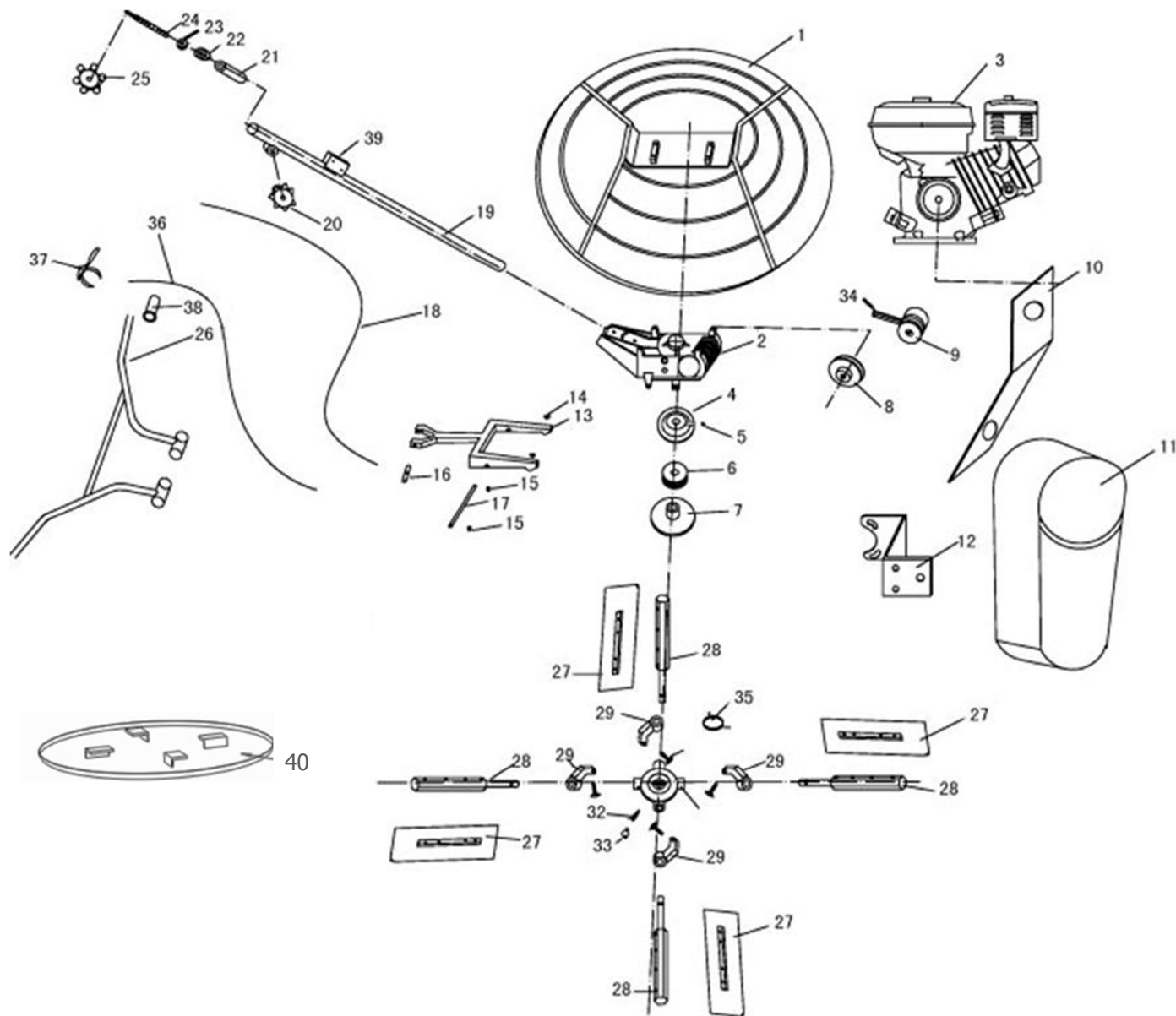
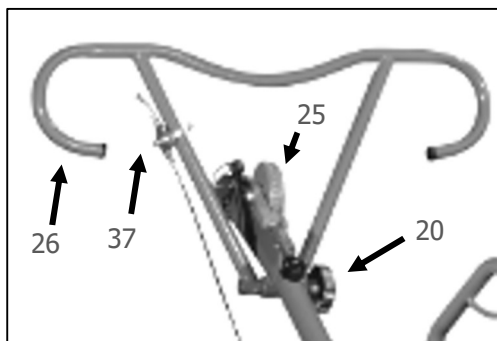
VISTA EXPLODIDA



(PARA ESTE PRODUTO, UTILIZAR PEÇAS DO MOTOR AN200)

ALISADORA DE CONCRETO – S1000

GERAÇÃO-II



ALISADORA DE CONCRETO – S1000

ITEM	REFERÊNCIA	CÓDIGO	DESCRIÇÃO	QTD
01	ANT-S1000-01	000000	GRADE PROTETORA	01
02	ANT-S1000-02	000000	CAIXA DE REDUÇÃO	01
04	ANT-S1000-04	000000	PLACA	04
05	ANT-S1000-05	000000	GRAXEIRA	04
06	ANT-S1000-06	000000	ROLAMENTO	01
07	ANT-S1000-07	000000	ACOPLAMENTO	01
08	ANT-S1000-08	000000	POLIA	01
09	ANT-S1000-09	000000	EMBREGAEM	01
10	ANT-S1000-10	000000	PLACA DE SUSTENÇÃO	01
11	ANT-S1000-11	000000	TAMPA DE PROTEÇÃO	01
12	ANT-S1000-12	000000	SUPORTE	01
13	ANT-S1000-13	000000	GARFO REDUTOR	01
15	ANT-S1000-15	000000	MOLA	01
16	ANT-S1000-16	000000	PINO MENOR ARTICULAÇÃO DO GARFO	01
17	ANT-S1000-17	000000	PINO MAIOR ARTICULAÇÃO DO GARFO	01
18	ANT-S1000-18	000000	CABO	01
19	ANT-S1000-19	000000	BRAÇO	01
20	ANT-S1000-20	000000	PORCA MANIPULO	01
20	ANT-S1000-20-II	000000	PORCA MANIPULO	01
21	ANT-S1000-21	000000	PORCA DO FUSO	01
22	ANT-S1000-22	000000	FIXADOR	01
23	ANT-S1000-23	000000	ROLAMENTO 51203	01
24	ANT-S1000-24	000000	PARAFUSO	01

ITEM	REFERÊNCIA	CÓDIGO	DESCRIÇÃO	QTD
25	ANT-S1000-25	000000	PORCA MANIPULO	
25	ANT-S1000-25-II	000000	PORCA MANIPULO	
26	ANT-S1000-26	000000	GUIDÃO	
26	ANT-S1000-26-II	000000	GUIDÃO	
27	ANT-S1000-27	000000	PÁS 350x150x1.7	
28	ANT-S1000-28	000000	FIXADOR DAS LÂMINAS	
29	ANT-S1000-29	000000	AJUSTADOR	
30	ANT-S1000-30	000000	PARAFUSO	
31	ANT-S1000-31	000000	CRUZETA	
32	ANT-S1000-32	000000	PARAFUSO	
33	ANT-S1000-33	000000	BOCAL	
34	ANT-S1000-35	000000	CORREIA	
35	ANT-S1000-34	000000	MOLA DE TROÇÃO	
36	ANT-S1000-36	000000	CABO	
37	ANT-S1000-37	000000	ACELERADOR	
37	ANT-S1000-37-II	000000	ACELERADOR	
38	ANT-S1000-38	000000	TRAVA	
39	ANT-S1000-39	000000	INTERRUPTOR	
40	ANT-S1000-40	000000	DISCO FLOTAÇÃO	



www.anmax.com.br

_rev0123