

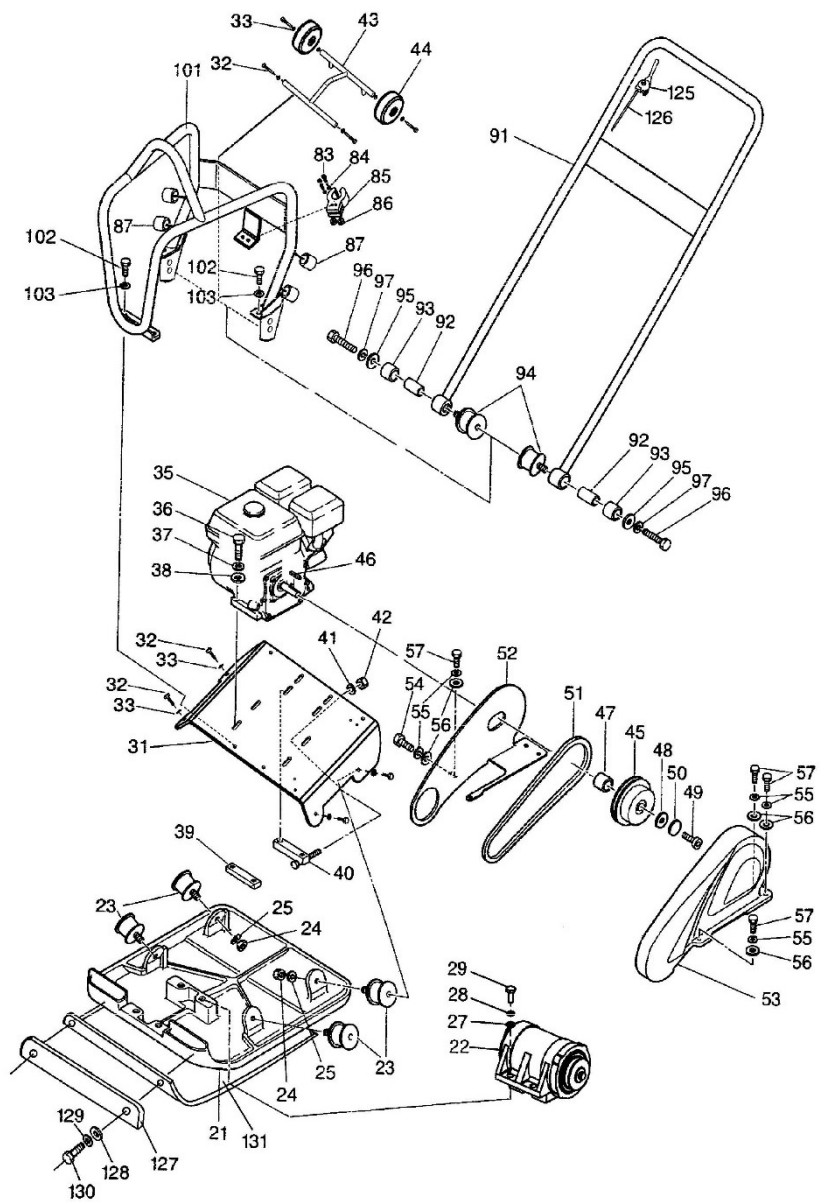
PLACA VIBRATÓRIA C80T

VISTA EXPLODIDA



(PARA ESTE PRODUTO, UTILIZAR PEÇAS DO MOTOR GX160)

PLACA VIBRATÓRIA – C80T

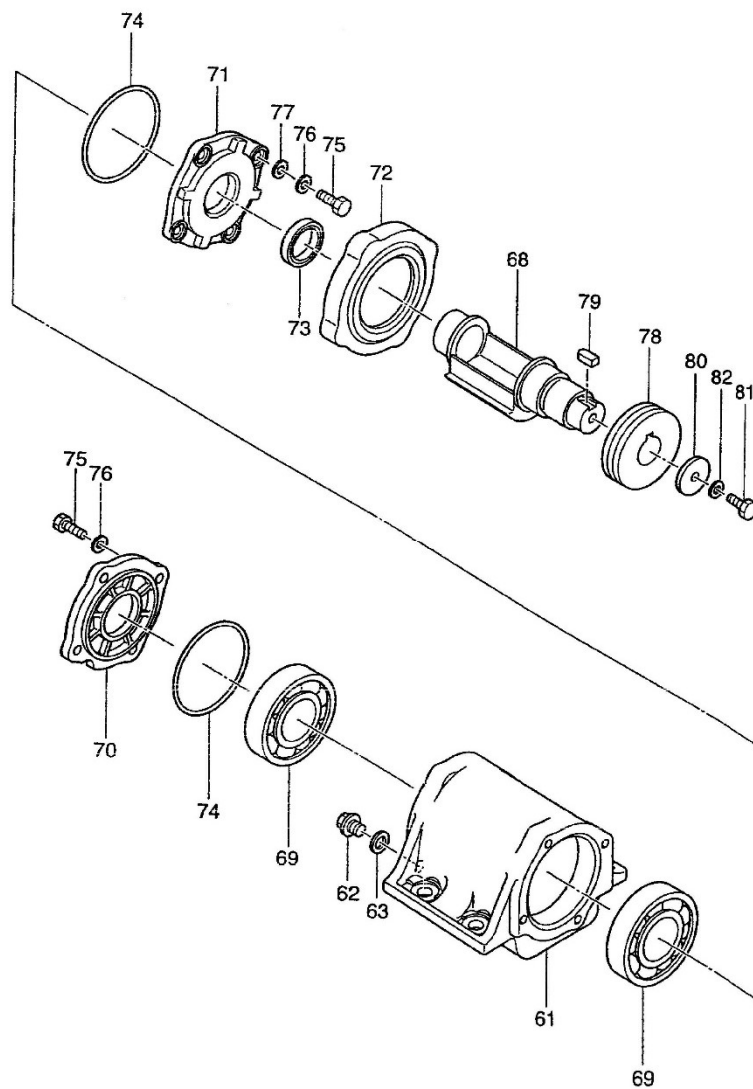


PLACA VIBRATÓRIA – C80T

ITEM	REFERÊNCIA	DESCRIÇÃO	QTD
21	ANP-C80T-021	BASE	1
22	ANP-C80T-022	EXCENTRICO VIBRADOR	1
23	ANP-C80T-023	COXIM	4
24	ANP-C80T-024	PORCA	4
25	ANP-C80T-025	ARRUELA DE PRESSÃO	4
26	ANP-C80T-026	ARRUELA	4
27	ANP-C80T-027	ARRUELA	4
28	ANP-C80T-028	ARRUELA DE PRESSÃO	4
29	ANP-C80T-029	PARAFUSO M16x40	4
31	ANP-C80T-031	BASE DO MOTOR	1
32	ANP-C80T-032	PARAFUSO M10x30	4
33	ANP-C80T-033	ARRUELA DE PRESSÃO	4
34	ANP-C80T-034	ARRUELA	4
35	SOB CONSULTA	MOTOR GASOLINA	1
	178F	MOTOR DIESEL	1
36	ANP-C80T-036	PARAFUSO M8x50	4
37	ANP-C80T-037	ARRUELA DE PRESSÃO	4
38	ANP-C80T-038	ARRUELA	4
39	ANP-C80T-039	FLANGE DE FIXAÇÃO DO MOTOR I	1
40	ANP-C80T-040	FLANGE DE FIXAÇÃO DO MOTOR II	1
41	ANP-C80T-041	ARRUELA	1
42	ANP-C80T-042	PORCA AUTO TRAVANTE	1
43	ANP-C80T-043	EIXO DAS RODAS AUXILIÁRES	1
44	ANP-C80T-044	RODA	2
45	ANP-C80T-045	EMBREAGEM CENTRÍFUGA	1
46	ANP-C80T-046	CHAVETA 5x35	1
47	ANP-C80T-047	BUCHA DA EMBREAGEM	1
48	ANP-C80T-048	PARAFUSO M8x25	1
49	ANP-C80T-049	BOLT M8 X 25 - GB5783	1
50	ANP-C80T-050	SPRING WASHER 8 - GB93	1
51	ANP-C80T-051-1	CORREIA P/ MOTOR DIESEL	1
	ANP-C80T-051-2	CORREIA P/ MOTOR GASOLINA	1

ITEM	REFERÊNCIA	DESCRIÇÃO	QTD
52	ANP-C80T-052	PROTECTOR INTERNO DA CORREIA	1
53	ANP-C80T-053-1	PROTECTOR DA CORRIA P/ MOTOR DIESEL	1
	ANP-C80T-053-2	PROTECTOR DA CORRIA P/ MOTOR GASOLINA	1
54	ANP-C80T-054	PARAFUSO M8x20	1
55	ANP-C80T-055	ARRUELA DE PRESSÃO	5
56	ANP-C80T-056	ARRUELA	5
57	ANP-C80T-057	PARAFUSO M8x25	4
83	ANP-C80T-083	PARAFUSO M6x30	2
84	ANP-C80T-084	ARRUELA	2
85	ANP-C80T-085	GRAMPO DE BORRACHA	1
86	ANP-C80T-086	PORCA	2
87	ANP-C80T-087	BUCHA DE BORRACHA	4
91	ANP-C80T-091	GUIDÃO	1
92	ANP-C80T-092	BUCHA	2
93	ANP-C80T-093	BUCHA DE BORRACHA	2
94	ANP-C80T-094	COXIM	2
95	ANP-C80T-095	ARRUELA	2
96	ANP-C80T-096	PARAFUSO M12x65	2
97	ANP-C80T-097	ARRUELA DE PRESSÃO	2
101	ANP-C80T-101	QUADRO DE PROTEÇÃO	1
102	ANP-C80T-102	PARAFUSO M10x25	4
103	ANP-C80T-103	ARRUELA DE PRESSÃO	4
125	ANP-C80T-125	ACELERADOR CPL	1
126	ANP-C80T-126	CABO DO ACELERADOR	1
127	ANP-C80T-127	CHAPA DE FIXAÇÃO	1
128	ANP-C80T-128	ARRUELA	2
129	ANP-C80T-129	ARRUELA DE PRESSÃO	2
130	ANP-C80T-130	PARAFUSO M10x45	2
131	ANP-C80T-131	BORRACHA AMORTECEDORA DA BASE	1

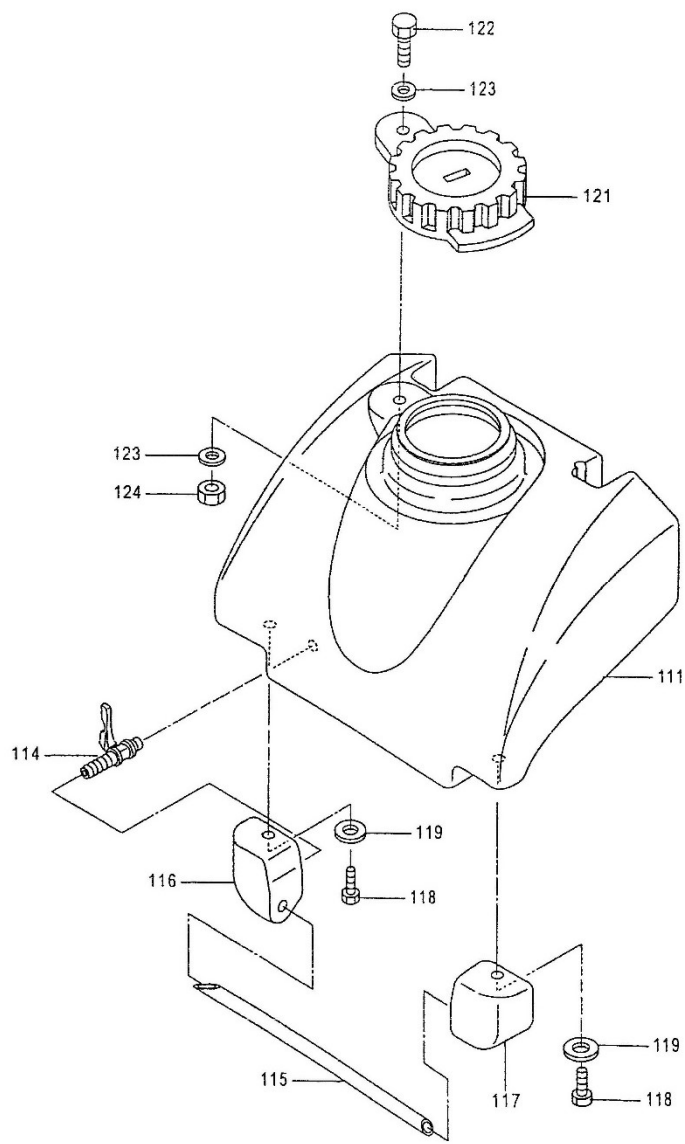
PLACA VIBRATÓRIA - C80T



PLACA VIBRATÓRIA – C80T

ITEM	REFERÊNCIA	DESCRIÇÃO	QTD
61	ANP-C80T-061	CARCAÇA DO EXCENTRICO	1
62	ANP-C80T-062	PARAFUSO DE DRENO	1
63	ANP-C80T-063	ARRUELA DE VEDAÇÃO	1
68	ANP-C80T-068	EIXO EXCENTRICO	1
69	ANP-C80T-069	ROLAMENTO 6211	2
70	ANP-C80T-070	TAMPA TRASEIRA DA CARCAÇA DO EXCENT.	1
71	ANP-C80T-071	TAMPA DIANTEIRA DA CARCAÇA DO EXCENT.	1
72	ANP-C80T-072	CAPA DE PROTEÇÃO	1
73	ANP-C80T-073	RETENTOR 35x8	1
74	ANP-C80T-074	ORING 100	2
75	ANP-C80T-075	PARAFUSO M8x25	8
76	ANP-C80T-076	ARRUELA DE PRESSÃO	8
77	ANP-C80T-077	ARRUELA	8
78	ANP-C80T-078	POLIA DO EXCENTRICO	1
79	ANP-C80T-079	CHAVETA C8	1
80	ANP-C80T-080	ARRUELA DA POLIA	1
81	ANP-C80T-081	PARAFUSO M10x25	1
82	ANP-C80T-082	ARRUELA DE PRESSÃO	1

PLACA VIBRATÓRIA – C80T



PLACA VIBRATÓRIA – C80T

ITEM	REFERÊNCIA	DESCRIÇÃO	QTD
111	ANP-C80T-111	TANQUE DE ÁGUA	1
114	ANP-C80T-114	TORNEIRA	1
115	ANP-C80T-115	TUBO DE ASPERSÃO	1
116	ANP-C80T-116	SUORTE DE TUBO DE ASPERSÃO ESQ	1
117	ANP-C80T-117	SUORTE DE TUBO DE ASPERSÃO DIR	1
118	ANP-C80T-118	PARAFUSO M8X30	2
119	ANP-C80T-119	ARRUELA	5
121	ANP-C80T-121	TAMPA DO TANQUE DE ÁGUA	1
122	ANP-C80T-122	PARAFUSO M10x30	1
123	ANP-C80T-123	ARRUELA	2
124	ANP-C80T-124	PORCA	1



www.anmax.com.br

_rev0123