

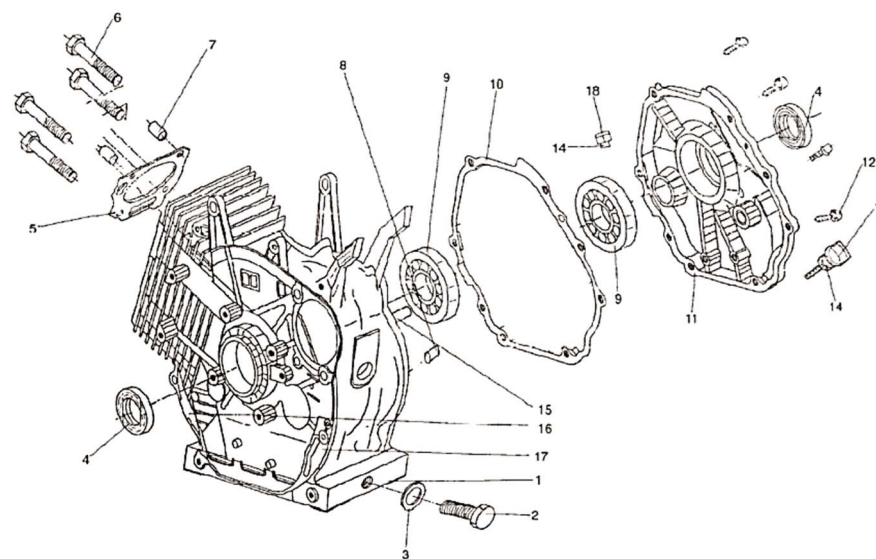
MOTOR GASOLINA AN200 – AN200E

VISTA EXPLODIDA



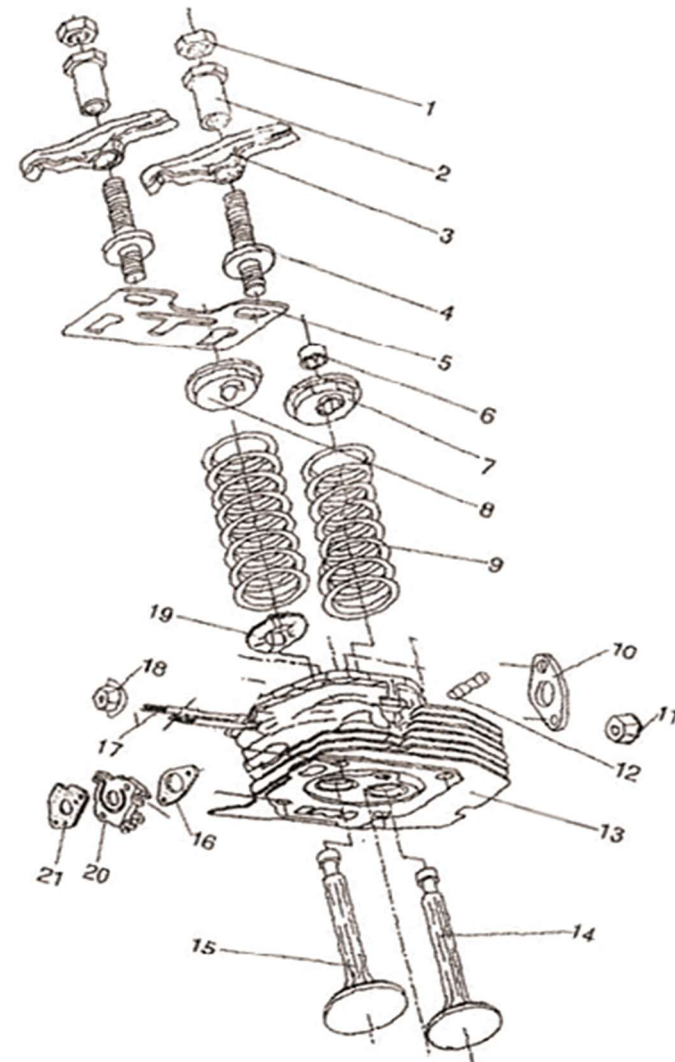
MOTOR GASOLINA – AN200 / AN200E

ITEM	REFERÊNCIA	DESCRIÇÃO	QTD
1	ANG-AN200-01-001	BLOCO	1
2	ANG-AN200-01-002	PARAFUSO DRENO	1
3	ANG-AN200-01-003	ARRUELA VEDAÇÃO	1
4	ANG-AN200-01-004	RETENTOR 25x41.25x6	2
5	ANG-AN200-01-005	JUNTA DO CABEÇOTE	1
6	ANG-AN200-01-006	PARAFUSO CABEÇOTE	4
7	ANG-AN200-01-007	PINO GUIA	2
8	ANG-AN200-01-008	PINO GUIA	2
9	ANG-AN200-01-009	ROLAMENTO 6205	2
10	ANG-AN200-01-010	JUNTA DA TAMPA DO BLOCO	1
11	ANG-AN200-01-011	TAMPA DO BLOCO	1
12	ANG-AN200-01-012	PARAFUSO M8 x 33.5	7
13	ANG-AN200-01-013	VARETA NÍVEL ÓLEO	1
14	ANG-AN200-01-014	ORING	2
15	ANG-AN200-01-015	EIXO CO BRAÇO DO GOVERNADOR	1
16	ANG-AN200-01-016	PLACA DIVUSORA DE AR LONGA	1
17	ANG-AN200-01-017	PLACA DIVUSORA DE AR CURTA	1
18	ANG-AN200-01-018	TAMÃO DE ÓLEO	



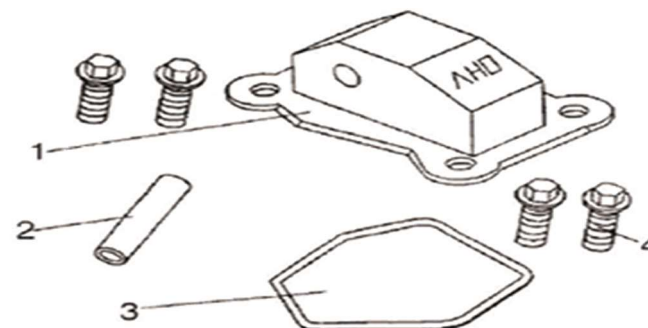
MOTOR GASOLINA – AN200 / AN200E

ITEM	REFERÊNCIA	DESCRIÇÃO	QTD
1	ANG-AN200-02-001	PORCA DO PIVO DO BALANCIM	2
2	ANG-AN200-02-002	PIVO DO BALANCIM	2
3	ANG-AN200-02-003	BALANCIM	2
4	ANG-AN200-02-004	PRISIONEIRO DO PIVO DO BALANCIM	2
5	ANG-AN200-02-005	PLACA DO BALANCIM	1
6	ANG-AN200-02-006	PASTILHA DA VÁLVULA	2
7	ANG-AN200-02-007	PRATO DA MOLA VÁLVULA ESCAPE	1
8	ANG-AN200-02-008	PRATO DA MOLA VÁLVULA ADMISSÃO	1
9	ANG-AN200-02-009	MOLA DA VÁLVULA	2
10	ANG-AN200-02-010	JUNTA DO ESCAPE	1
11	ANG-AN200-02-011	PORCA	2
12	ANG-AN200-02-012	PRISIONEIRO M8x20	2
13	ANG-AN200-02-013	CABEÇOTE	1
14	ANG-AN200-02-014	VÁLVULA DE ESCAPE	1
15	ANG-AN200-02-015	VÁLVULA DE ADMISSÃO	1
16	ANG-AN200-02-016	JUNTA DO BRIDA	1
17	ANG-AN200-02-017	PRISIONEIRO DO CARBURADOR	2
18	ANG-AN200-02-018	PORCA	2
19	ANG-AN200-02-019	RETENTOR DA VÁLVULA DE ADMISSÃO	1
20	ANG-AN200-02-020	BRIDA	1
21	ANG-AN200-02-021	JUNTA DO CARBURADOR	1

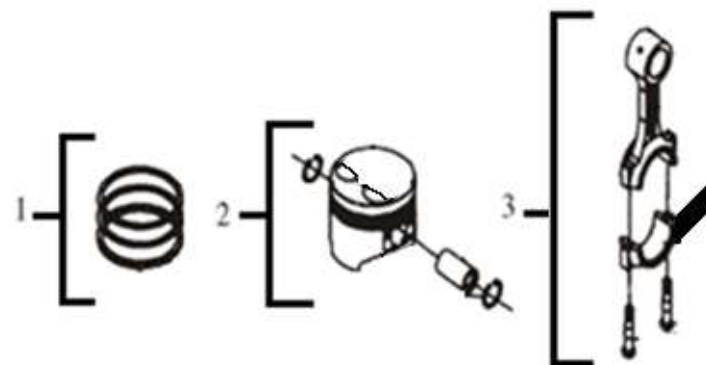


MOTOR GASOLINA – AN200 / AN200E

ITEM	REFERÊNCIA	DESCRIÇÃO	QTD
1	ANG-AN200-03-001	TAMPA DE VÁLVULA	1
2	ANG-AN200-03-002	MANGUEIRA DO RESPIRO	1
3	ANG-AN200-03-003	JUNTA TAMPA DE VÁLVULA	1
4	ANG-AN200-03-004	PARAFUSO M6x12	4

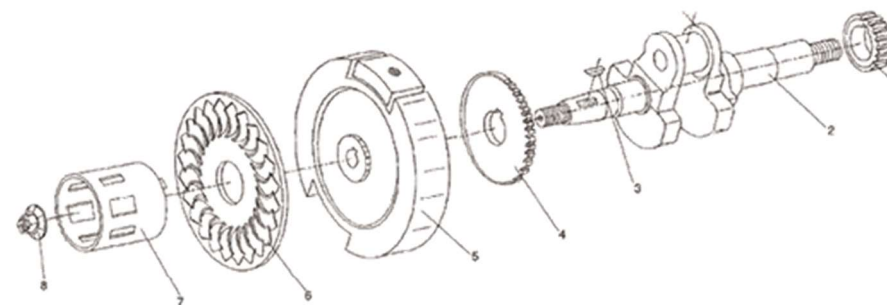


ITEM	REFERÊNCIA	DESCRIÇÃO	QTD
1	ANG-AN200-04-001-SET	JOGO ANEIS STD	1
2	ANG-AN200-04-004-SET	PISTÃO COMPLETO - STD	1
3	ANG-AN200-04-007-SET	BIELA COMPLETA - STD	1

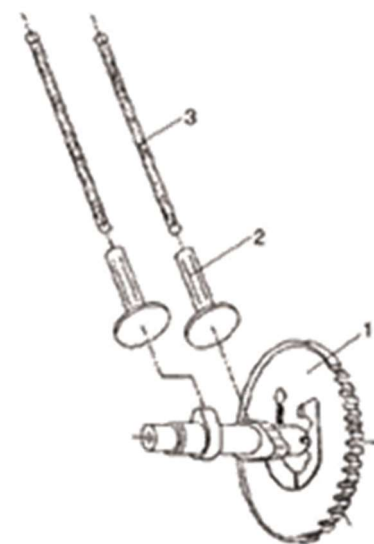


MOTOR GASOLINA – AN200 / AN200E

ITEM	REFERÊNCIA	DESCRIÇÃO	QTD
1	ANG-AN200-05-001	ENGRENAGEM DO VIRABREQUIM	
2	ANG-AN200-05-002	VIRABREQUIM	
3	ANG-AN200-05-003	CHAVETA	
4	ANG-AN200-05-004	ENGRENAGEM DO COMANDO	
5	ANG-AN200-05-005	VOLANTE	
6	ANG-AN200-05-006	VENTOINHA	
7	ANG-AN200-05-007	CUBO DE PARTIDA	
8	ANG-AN200-05-008	PORCA DO VOLANTE	

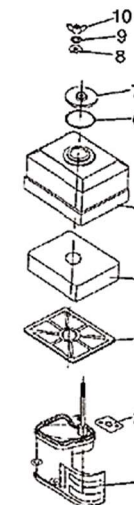


ITEM	REFERÊNCIA	DESCRIÇÃO	QTD
1	ANG-AN200-06-001	COMANDO DE VÁLVULA	1
2	ANG-AN200-06-002	TUCHO	2
3	ANG-AN200-06-003	VARETA	2

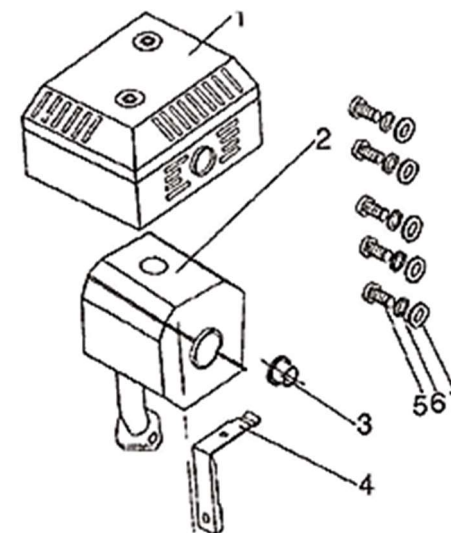


MOTOR GASOLINA – AN200 / AN200E

ITEM	REFERÊNCIA	DESCRIÇÃO	QTD
1	ANG-AN200-07-001	BASE DO FILTRO DE AR	1
2	ANG-AN200-07-002	JUNTA DO CARBURADOR	1
3	ANG-AN200-07-003	TELA DO FILTRO	1
4	ANG-AN200-07-004	ELEMENTO DO FILTRO DE AR	1
5	ANG-AN200-07-005	TAMPA DO FILTRO DE AR	1
6	ANG-AN200-07-006	ORING 43 x 3.55	1
7	ANG-AN200-07-007	ARRUELA	1
8	ANG-AN200-07-008	ANEL DE VEDAÇÃO	1
9	ANG-AN200-07-009	ARRUELA	1
10	ANG-AN200-07-010	PORCA	1

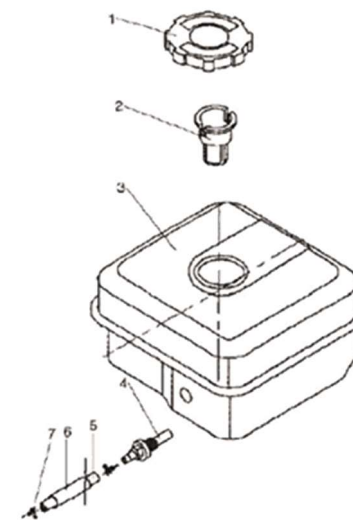


ITEM	REFERÊNCIA	DESCRIÇÃO	QTD
1	ANG-AN200-08-001	PROTETOR DO ESCAPE	1
2	ANG-AN200-08-002	ESCAPE	1
3	ANG-AN200-08-003	ANTI FAGULHA	1
4	ANG-AN200-08-004	SUPORTE DO ESCAPE	1
5	ANG-AN200-08-005	PARAFUSO M5x10	5
6	ANG-AN200-08-006	ARRUELA DE PRESSÃO	5
7	ANG-AN200-08-007	ARRUELA	5

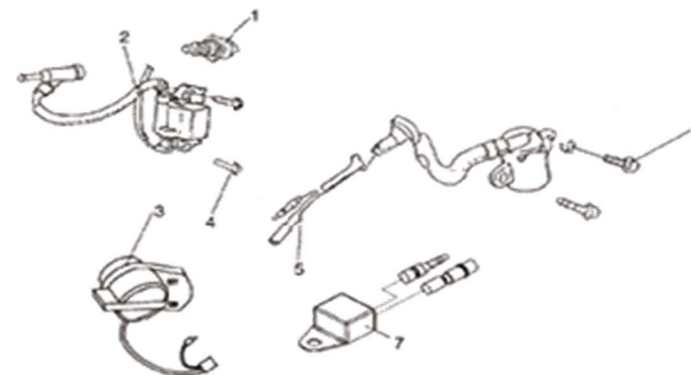


MOTOR GASOLINA – AN200 / AN200E

ITEM	REFERÊNCIA	DESCRIÇÃO	QTD
1	ANG-AN200-09-001	TAMPA DO TANQUE DE COMBUSTÍVEL	1
2	ANG-AN200-09-002	FILTRO PENEIRA	1
3	ANG-AN200-09-003	TAMNQUE DE COMSBUTÍVEL	1
4	ANG-AN200-09-004	FILTRO DO TANQUE	1
5	ANG-AN200-09-005	MANGUEIRA DE COMBUSTÍVEL	1
6	ANG-AN200-09-006	PROTETOR DA MANGUEIRA	1
7	ANG-AN200-09-007	ABRAÇADEIRA	2

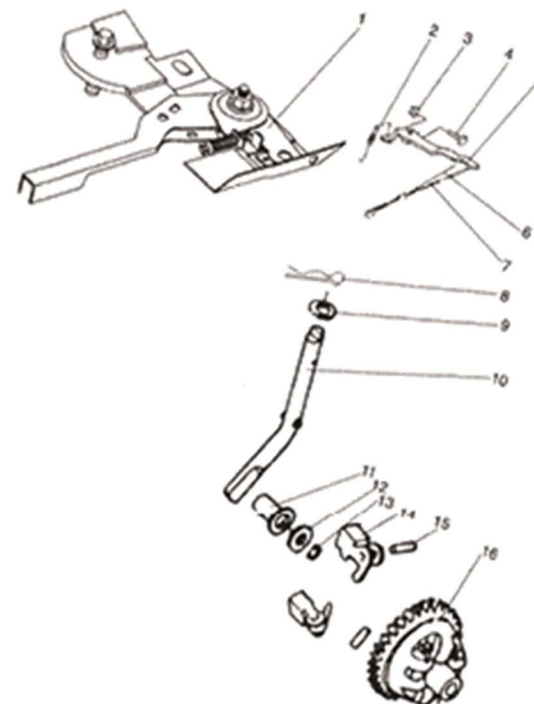


ITEM	REFERÊNCIA	DESCRIÇÃO	QTD
1	ANG-AN200-13-001	VELA	1
2	ANG-AN200-13-002	BOBINA DE IGNIÇÃO	1
3	ANG-AN200-13-003	INTERRUPTOR LIGA/DESLIGA	1
4	ANG-AN200-13-004	PARAFUSO M6x25	2
5	ANG-AN200-13-005	SENSOR DE ÓLEO	1
6	ANG-AN200-13-006	PARAFUSO M6x16	2
7	ANG-AN200-13-007	RELE DO SENSOR DE ÓLEO	1



MOTOR GASOLINA – AN200 / AN200E

ITEM	REFERÊNCIA	DESCRIÇÃO	QTD
1	ANG-AN200-11-001	BASE DO ACELERADOR	1
2	ANG-AN200-11-002	MOLA	1
3	ANG-AN200-11-003	PORCA	1
4	ANG-AN200-11-004	PARAFUSO	1
5	ANG-AN200-11-005	ALAVANCA DO GOVERNADOR	1
6	ANG-AN200-11-006	MOLA DO TIRANTE	1
7	ANG-AN200-11-007	TIRANTE	1
8	ANG-AN200-11-008	TRAVA	1
9	ANG-AN200-11-009	ARRUELA	1
10	ANG-AN200-11-010	ALAVANCA DE ACELERAÇÃO	1
11	ANG-AN200-11-011	BUCHA	1
12	ANG-AN200-11-012	ARRUELA	1
13	ANG-AN200-11-013	TRAVA	1
14	ANG-AN200-11-014	HASTE DO GOVERNADOR	1
15	ANG-AN200-11-015	PINO DA HASTE DO GOVERNADOR	1
16	ANG-AN200-11-016	ENGRENAGEM DO GOVERNADOR	1

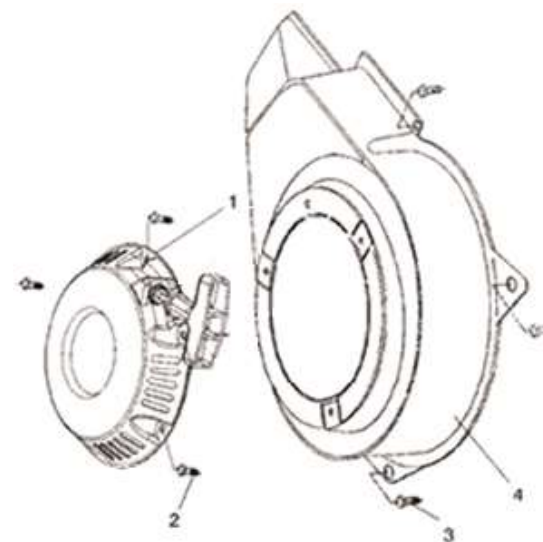


ITEM	REFERÊNCIA	DESCRIÇÃO	QTD
1	ANG-AN200-11-001	CARBURADOR	1



MOTOR GASOLINA – AN200 / AN200E

ITEM	REFERÊNCIA	DESCRIÇÃO	QTD
1	ANG-AN200-12	TAMPA DE PARTIDA COMPLETA	1
2	ANG-AN200-12-013	PARAFUSO M6x8	3
3	ANG-AN200-12-002	PARAFUSO M6x12	4
4	ANG-AN200-12-001	TAMPA DO VOLANTE	1





www.anmax.com.br

_rev0123