

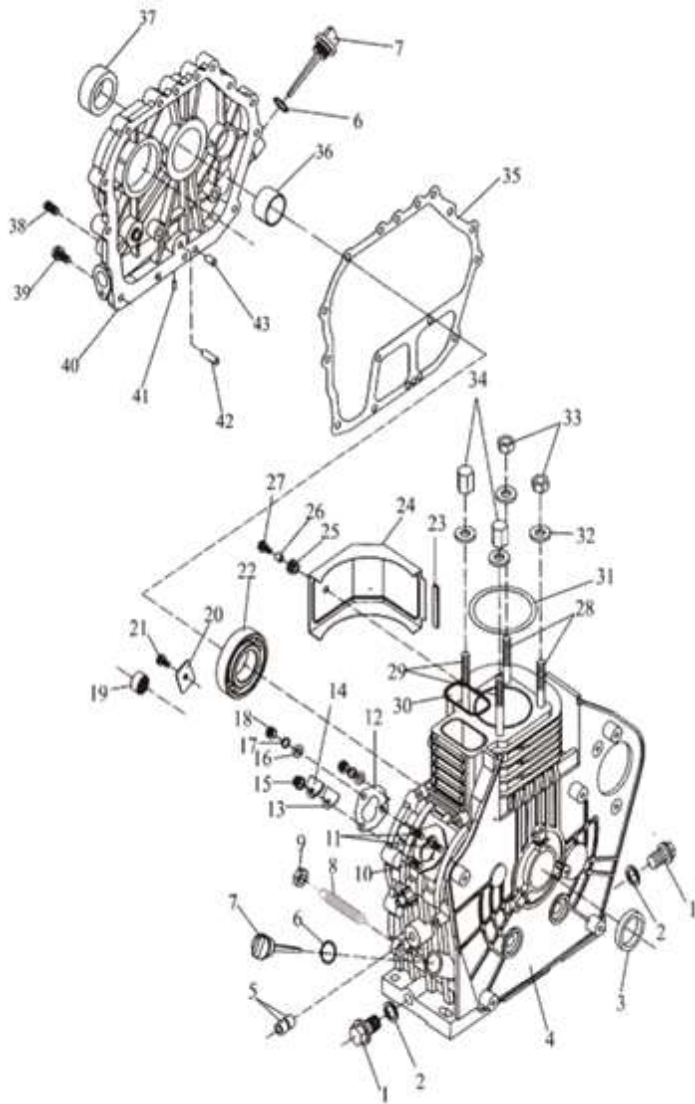
MOTOR DIESEL

192F – 192FE

VISTA EXPLODIDA



MOTOR DIESEL – 192F / 192FE



44



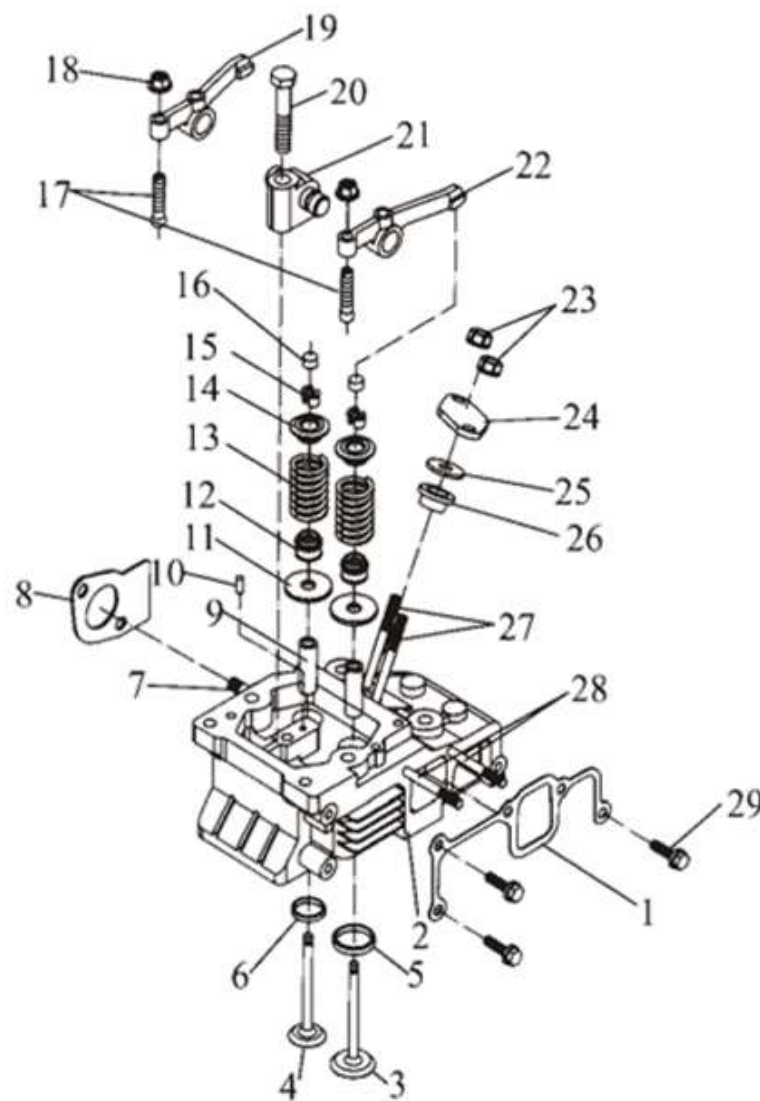
MOTOR DIESEL – 192F / 192FE

| ITEM | REFERÊNCIA | DESCRIÇÃO | QTD |
|------|----------------------|--------------------------------------|-----|
| 1 | AND - 186FA - 01-001 | PARAFUSO DO DRENO DE ÓLEO | 1 |
| 2 | AND - 186F - 01-002 | ARRUELA DE VEDAÇÃO | 1 |
| 3 | AND - 192F - 01-003 | RETENTOR 50x8 | 1 |
| 4 | AND - 192F - 01-004 | BLOCO DO MOTOR | 1 |
| 5 | AND - 192F - 01-005 | ROLAMENTO DE AGULHA | 1 |
| 6 | AND - 192F - 01-006 | ORING 22.5x2.4 | 1 |
| 7 | AND - 192F - 01-007 | VARETA DE NÍVEK DE ÓLEO | 1 |
| 8 | AND - 192F - 01-008 | PARAFUSO DE REGULAGEM | 1 |
| 9 | AND - 192F - 01-009 | PORCA | 1 |
| 10 | AND - 192F - 01-010 | PRISIONEIRO CURTO | 1 |
| 11 | AND - 192F - 01-011 | PRISIONEIRO LONGO | 2 |
| 12 | AND - 192F - 01-012 | JUNTA DE REGULAGEM DA BOMBA INJETORA | 1 |
| 13 | AND - 192F - 01-013 | JUNTA DA ESPIA DA BOMBA | 1 |
| 14 | AND - 192F - 01-014 | CHAPA DA ESPIA DA BOMBA | 1 |
| 15 | AND - 192F - 01-015 | PORCA | 1 |
| 16 | AND - 192F - 01-016 | ARRUELA | 2 |
| 17 | AND - 192F - 01-017 | ARRUELA DE PRESSÃO | 2 |
| 18 | AND - 192F - 01-018 | PORCA | 3 |
| 19 | AND - 192F - 01-019 | ROLAMENTO DE AGULHA HK1512 | 1 |
| 20 | AND - 192F - 01-020 | CHAPA TRAVA | 1 |
| 21 | AND - 192F - 01-021 | PARAFUSO M8x12 | 1 |
| 22 | AND - 192F - 01-022 | ROLAMENTO 6308 | 1 |
| 23 | AND - 192F - 01-023 | COXIM | 1 |
| 24 | AND - 192F - 01-024 | DEFLETOR | 1 |
| 25 | AND - 192F - 01-025 | ARRUELA | 1 |
| 26 | AND - 192F - 01-026 | BUCHA | 1 |
| 27 | AND - 192F - 01-027 | PARAFUSO M6x8 | 1 |
| 28 | AND - 192F - 01-028 | PRISIONEIRO DO CABEÇOTE CURTO | 2 |
| 29 | AND - 192F - 01-029 | PRISIONEIRO DO CABEÇOTE LONGO | 2 |
| 30 | AND - 192F - 01-030 | JUNTA DO CABEÇOTE BORRACHA | 1 |
| 31 | AND - 192F - 01-031 | JUNTA DO CABEÇOTE | 1 |
| 32 | AND - 192F - 01-032 | ARRUELA | 4 |
| 33 | AND - 192F - 01-033 | PORCA | 4 |

| ITEM | REFERÊNCIA | DESCRIÇÃO | QTD |
|------|------------------------|--------------------------------|-----|
| 34 | AND - 192F - 01-034 | PORCA FECHADA | 4 |
| 35 | AND - 192F - 01-035 | JUNTA DA TAMP DO BÇCO | 1 |
| 36 | AND - 192F - 01-036 | MANCAL | 1 |
| 37 | AND - 192F - 01-037 | RETENTOR 50x8 | 1 |
| 38 | AND - 192F - 01-038 | PARAFUSO ALEN | 1 |
| 39 | AND - 192F - 01-039 | PARAFUSO | 14 |
| 39.1 | AND - 192FG - 01-039-1 | INTERRUPTOR DE PRESSÃO DE ÓLEO | 1 |
| 40 | AND - 192F - 01-040 | TAMPA DO BLOCO | 1 |
| 41 | AND - 192F - 01-041 | PINO GUIA | 1 |
| 42 | AND - 192F - 01-042 | TUBO DE ÓLEO | 1 |
| 43 | AND - 192F - 01-043 | PINO GUIA | 2 |
| 44 | AND-192F18-001 | JOGO DE JUNTAS | 1 |

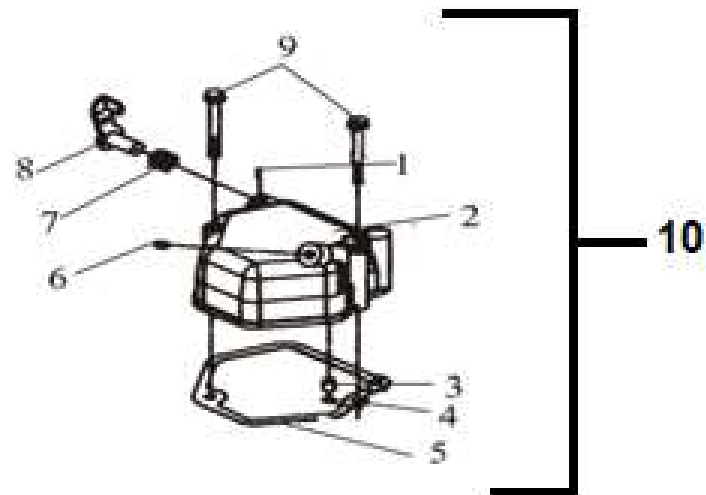
MOTOR DIESEL – 192F / 192FE

| ITEM | REFERÊNCIA | DESCRIÇÃO | QTD |
|------|---------------------|------------------------------------|-----|
| 1 | AND - 192F - 02-001 | JUNTA COLETOR DE ADMISSÃO | 1 |
| 2 | AND - 192F - 02-002 | CABEÇOTE | 1 |
| 3 | AND - 192F - 02-003 | VÁLVULA DE ADMISSÃO | 1 |
| 4 | AND - 192F - 02-004 | VÁLVULA DE ESCAPE | 1 |
| 5 | AND - 192F - 02-005 | SEDE DE VÁLVULA ADMISSÃO | 1 |
| 6 | AND - 192F - 02-006 | SEDE DE VÁLVULA ESCAPE | 1 |
| 7 | AND - 192F - 02-007 | PRISIONEIRO DO ESCAPE | 2 |
| 8 | AND - 192F - 02-008 | JUNTA DO ESCAPE | 1 |
| 9 | AND - 192F - 02-009 | GUIA DE VÁLVULA | 2 |
| 10 | AND - 192F - 02-010 | PINO | 1 |
| 11 | AND - 192F - 02-011 | ARRUELA | 2 |
| 12 | AND - 192F - 02-012 | RETENTOR DA VÁLVULA | 2 |
| 13 | AND - 192F - 02-013 | MOLA DA VÁLVULA | 2 |
| 14 | AND - 192F - 02-014 | PRATO DA MOLA | 2 |
| 15 | AND - 192F - 02-015 | TRAVA DA VÁLVULA | 2 |
| 16 | AND - 192F - 02-016 | PASTILHA DA VÁLVULA | 2 |
| 17 | AND - 192F - 02-017 | PARAFUSO DE AJUSTE DA VÁLVULA | 2 |
| 18 | AND - 192F - 02-018 | PORCA | 2 |
| 19 | AND - 192F - 02-019 | BALANCIM DA VÁLVULA DE ESCAPE | 1 |
| 21 | AND - 192F - 02-021 | EIXO DO BALANCIM | 1 |
| 22 | AND - 192F - 02-022 | BALANCIM DA VÁLVULA DE ADMISSÃO | 1 |
| 20 | AND - 192F - 02-020 | PARAFUSO DO EIXO DO BALANCIM | 1 |
| 23 | AND - 192F - 02-023 | PROCA | 2 |
| 24 | AND - 192F - 02-024 | PLACA DE FIXAÇÃO DO BICO INJETOR | 1 |
| 25 | AND - 192F - 02-025 | JUNTA | 1 |
| 26 | AND - 192F - 02-026 | ISOLADOR DE CALOR | 1 |
| 27 | AND - 192F - 02-027 | PRISIONEIRO DO BICO INJETOR | 2 |
| 28 | AND - 192F - 02-029 | PRISIONEIRO DO COLETOR DE ADMISSÃO | 2 |
| 29 | AND - 192F - 02-029 | PARAFUSO COLETOR DE ADMISSÃO | 3 |

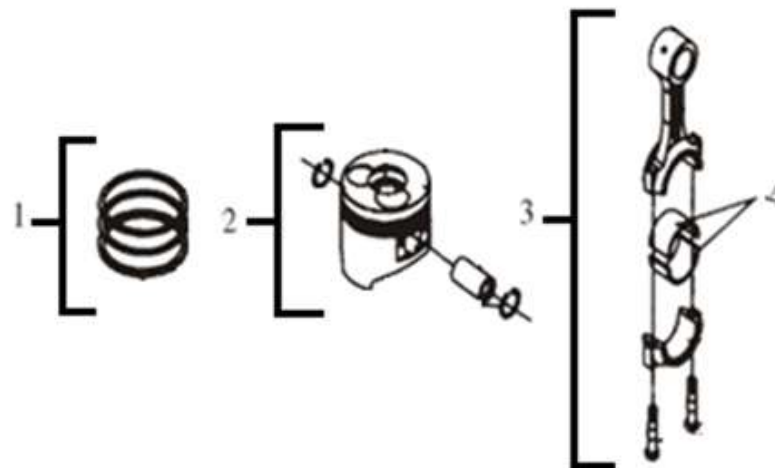


MOTOR DIESEL – 192F / 192FE

| ITEM | REFERÊNCIA | DESCRIÇÃO | QTD |
|------|---------------------|-----------------------------------|-----|
| 1 | AND - 192F - 03-001 | PINO | 1 |
| 2 | AND - 192F - 03-002 | TAMPA DE VÁLVULA | 1 |
| 3 | AND - 192F - 03-003 | REPIRO DA TAMPA | 1 |
| 4 | AND - 192F - 03-004 | ORING | 1 |
| 5 | AND - 192F - 03-005 | JUNTA DA TAMPA DE VÁLVULA | 1 |
| 6 | AND - 192F - 03-006 | TAMPÃO | 1 |
| 7 | AND - 192F - 03-007 | MOLA DA ALAVANCA DO DESCOMPRESSOR | 1 |
| 8 | AND - 192F - 03-008 | ALAVANCA DO DESCOMPRESSOR | 1 |
| 9 | AND - 186F - 03-009 | PARAFUSO M6x70 | 2 |
| 10 | AND - 192F - 03 | TAMPA DE VÁLVULA COMPLETA | 1 |

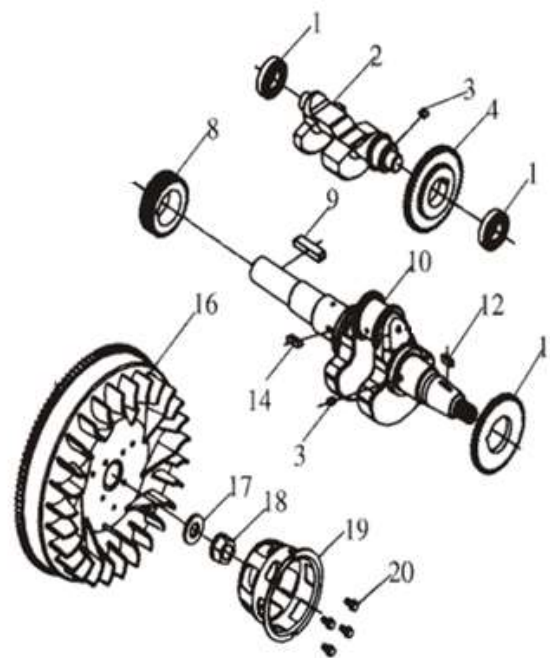


| ITEM | REFERÊNCIA | DESCRIÇÃO | QTD |
|------|---------------------|-------------------------|-----|
| 1 | AND-192F-04-001-SET | JOGO ANEIS STD | 1 |
| 2 | AND-192F-04-004 | PISTÃO COMPLETO - STD | 1 |
| 3 | AND-192F-04-007-SET | BIELA COMPLETA - STD | 1 |
| 4 | AND-192F-04-008 | BRONZINA DE BIELA - STD | 1 |

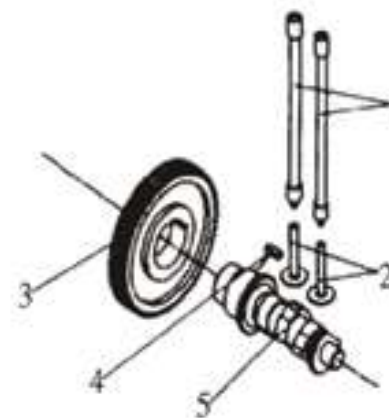


MOTOR DIESEL – 192F / 192FE

| ITEM | REFERÊNCIA | DESCRIÇÃO | QTD |
|------|----------------------|--|-----|
| 1 | AND - 192F - 05-001 | ROLAMENTO 6203 | 2 |
| 2 | AND - 192F - 05-002 | EIXO BALANCEADOR | 1 |
| 3 | AND - 192F - 05-003 | CHAVETA | 1 |
| 4 | AND - 192F - 05-004 | ENGRENAGEM DO BALANCEADOR | 1 |
| 8 | AND - 192F - 05-008 | ENGRENAGEM DO VIRABREQUIM | 1 |
| 9 | AND - 192F - 05-009 | CHAVETA | 1 |
| 10 | AND - 192F - 05-010 | VIRABREQUIM - MULTI USO | 1 |
| | AND - 192FG - 05-010 | VIRABREQUIM - GERADOR | 1 |
| 12 | AND - 192F - 05-012 | CHAVETA | 1 |
| 13 | AND - 192F - 05-013 | ENGRENAGEM DE ACIONAMENTO DO BALANCEADOR | 1 |
| 14 | AND - 192F - 05-014 | CHAVETA | 1 |
| 16 | AND - 192F - 05-016 | VOLANTE COM CREMALHEIRA | 1 |
| 17 | AND - 192F - 05-017 | ARRUELA | 1 |
| 18 | AND - 192F - 05-018 | PORCA | 1 |
| 19 | AND - 192F - 05-019 | CUBO DE PARTIDA | 1 |
| 20 | AND - 192F - 05-020 | PARAFUSO M6x12 | 4 |

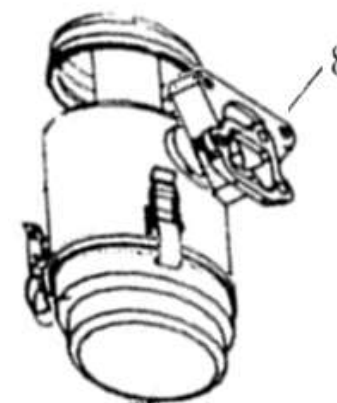
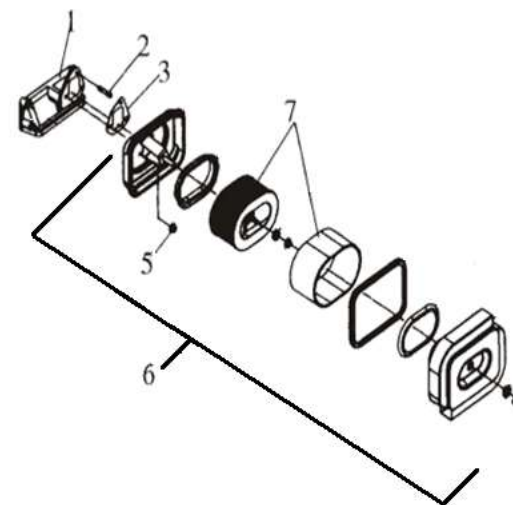


| ITEM | REFERÊNCIA | DESCRIÇÃO | QTD |
|------|---------------------|--------------------------------|-----|
| 1 | AND - 192F - 06-001 | JOGO VARETA DE VÁLVULAS | 1 |
| 2 | AND - 192F - 06-002 | TUCHO DAS VÁLVULAS | 1 |
| 3 | AND - 192F - 06-003 | ENGRENAGEM COMANDO DE VÁLVULAS | 1 |
| 4 | AND - 192F - 06-004 | CHAVETA | 1 |
| 5 | AND - 192F - 06-005 | COMANDO DE VÁLVULAS | 1 |



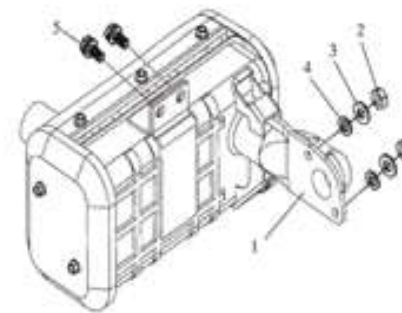
MOTOR DIESEL – 192F / 192FE

| ITEM | REFERÊNCIA | DESCRIÇÃO | QTD |
|------|---------------------|--|-----|
| 1 | AND - 192F - 07-001 | COLETOR DE ADMISSÃO | 1 |
| 2 | AND - 192F - 07-002 | PRISIONEIRO DO FILTRO DE AR | 2 |
| 3 | AND - 192F - 07-003 | JUNTA DO FILTRO DE AR | 1 |
| 5 | AND - 192F - 07-005 | PORCA | 2 |
| 6 | AND-192F-07 | ELEMENTO DO FILTRO DE AR SECO CPL | 1 |
| 7 | AND - 192F - 07-007 | ELEMENTO DO FILTRO DE AR SECO CPL | 1 |
| 8 | AND-192FS-07 | FILTRO DE AR BANHADO A ÓLEO (OPCIONAL) | 1 |

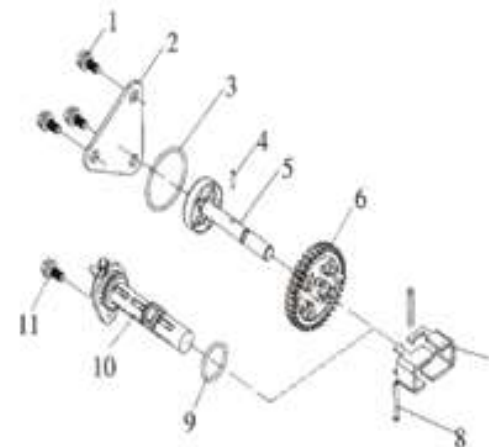


MOTOR DIESEL – 192F / 192FE

| ITEM | REFERÊNCIA | DESCRIÇÃO | QTD |
|------|---------------------|-----------------|-----|
| 1 | AND - 192F - 09-001 | ESCAPE | 1 |
| 2 | AND - 192F - 09-002 | PORCA | 1 |
| 3 | AND - 192F - 09-003 | ARRUELA PRESSÃO | 1 |
| 4 | AND - 192F - 09-004 | ARRUELA | 1 |
| 5 | AND - 192F - 09-005 | PARAFUSO M8x14 | 1 |

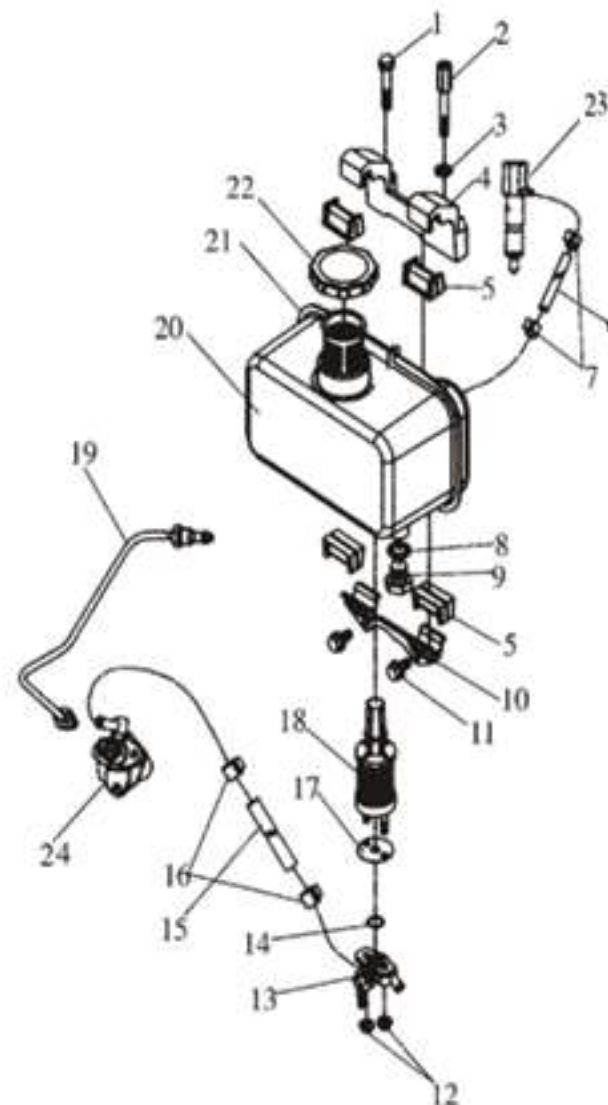


| ITEM | REFERÊNCIA | DESCRIÇÃO | QTD |
|------|---------------------|-----------------------------|-----|
| 1 | AND - 192F - 10-001 | PARAFUSO M6x12 | 3 |
| 2 | AND - 192F - 10-002 | TAMPA BOMBA DE ÓLEO | 1 |
| 3 | AND - 192F - 10-003 | ORING 34x1.8 | 1 |
| 4 | AND - 192F - 10-004 | PINO | 1 |
| 5 | AND - 192F - 10-005 | BOMBA DE ÓLEO | 1 |
| 6 | AND - 192F - 10-006 | ENGRENAGEM BOMBA DE ÓLEO | 1 |
| 7 | AND - 192F - 10-007 | HASTE DO GOVERNADO | 2 |
| 8 | AND - 192F - 10-008 | EIXO DA HASTE DO GOVERNADOR | 2 |
| 9 | AND - 192F - 10-009 | ORING 5x2,4 | 1 |
| 10 | AND - 192F - 10-010 | FILTRO DE ÓLEO | 1 |
| 11 | AND - 192F - 10-011 | PARAFUSO M6x4 | 1 |



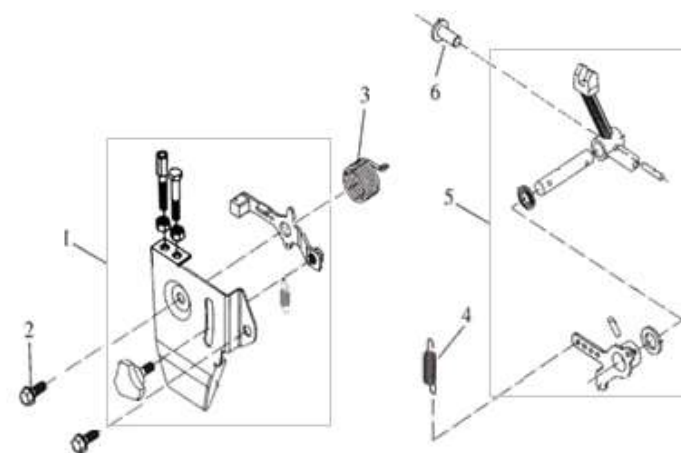
MOTOR DIESEL – 192F / 192FE

| ITEM | REFERÊNCIA | DESCRIÇÃO | QTD |
|------|---------------------|--------------------------------------|-----|
| 1 | AND - 192F - 11-001 | PARAFUSO M8x45 | 1 |
| 2 | AND - 192F - 11-002 | PARAFUSO VAZADO DO SUPORTE DO TANQUE | 1 |
| 3 | AND - 192F - 11-003 | ARRUELA | 2 |
| 4 | AND - 192F - 11-004 | SUPORTE SUPERIOR DO TANQUE DE COMB. | 1 |
| 5 | AND - 192F - 11-005 | COXIM DO TANQUE | 4 |
| 6 | AND - 192F - 11-006 | MANGUEIRA DE RETORNO | 1 |
| 7 | AND - 192F - 11-007 | ABRAÇADEIRA | 2 |
| 8 | AND - 192F - 11-008 | ARRUELA | 1 |
| 9 | AND - 192F - 11-009 | PARAFUSO M12x1,25 | 1 |
| 10 | AND - 192F - 11-010 | SUPORTE INFERIOR DO TANQUE DE COMB. | 1 |
| 11 | AND - 192F - 11-011 | PARAFUSO M6x14 | 2 |
| 12 | AND - 192F - 11-012 | PORCA | 2 |
| 13 | AND - 192F - 11-013 | TORNEIRA DE COMBUSTÍVEL CPL | 1 |
| 14 | AND - 192F - 11-014 | ORING 13.2x1.8 | 1 |
| 15 | AND - 192F - 11-015 | MANGUEIRA DE COMBUSTÍVEL | 1 |
| 16 | AND - 192F - 11-016 | ABRAÇADEIRA | 2 |
| 17 | AND - 192F - 11-017 | JUNTA DO FILTRO | 1 |
| 18 | AND - 192F - 11-018 | FILTRO DE COMBUSTÍVEL | 1 |
| 19 | AND - 192F - 11-019 | TUBO DE INJEÇÃO | 1 |
| 20 | AND - 192F - 11-020 | TANQUE DE COMBUSTÍVEL | 1 |
| 21 | AND - 192F - 11-021 | FILTRO PENEIRA DO TANQUE | 1 |
| 22 | AND - 192F - 11-022 | TAMPA DO TANQUE | 1 |
| 23 | AND - 192F - 08 | BICO INJETOR | 1 |
| 24 | AND - 192F - 12 | BOMBA INJETORA | 1 |
| | AND - 192FGET - 12 | BOMBA INJETORA C/ SOLENOIDE | 1 |

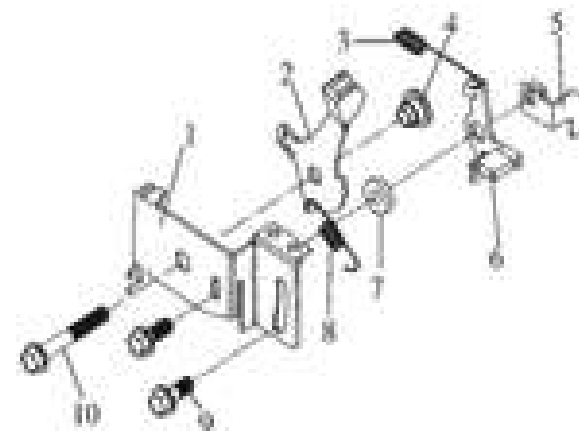


MOTOR DIESEL – 192F / 192FE

| ITEM | REFERÊNCIA | DESCRIÇÃO | QTD |
|------|-------------------------|--------------------------------|-----|
| 1 | AND - 192F - 13-001-SET | CONJUNTO ACELERADOR | 1 |
| 2 | AND - 192F - 13-005 | PARAFUSO M6x14 | 2 |
| 3 | AND - 192F - 13-010 | MOLA RETORNO | 1 |
| 4 | AND - 192F - 13-011 | MOLA DO GOVERNADOR | 1 |
| 5 | AND - 192F - 13-012-SET | CONJUNTO DE ALAVANCA DO GARFO | 1 |
| 6 | AND - 192F - 13-017 | HASTE DE PRESSÃO DE VELOCIDADE | 1 |

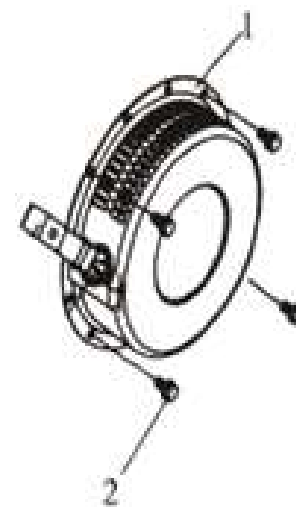


| ITEM | REFERÊNCIA | DESCRIÇÃO | QTD |
|------|---------------------|------------------------|-----|
| 1 | AND - 192F - 13-001 | BASE DO ACELERADOR | 1 |
| 2 | AND - 192F - 13-002 | ALAVANCA DO ACELERADOR | 1 |
| 3 | AND - 192F - 13-003 | MOLA DE RETORNO | 1 |
| 4 | AND - 192F - 13-004 | BUCHA | 1 |
| 5 | AND - 192F - 13-005 | TRAVA DO ACELERADOR | 1 |
| 6 | AND - 192F - 13-006 | HASTE DA MOLA | 1 |
| 7 | AND - 192F - 13-007 | ARRUELA | 1 |
| 8 | AND - 192F - 13-008 | MOLA DE RETORNO | 1 |
| 9 | AND - 192F - 13-009 | PARAFUSO M6x16 | 2 |
| 10 | AND - 192F - 13-010 | PARAFUSO M6x30 | 1 |

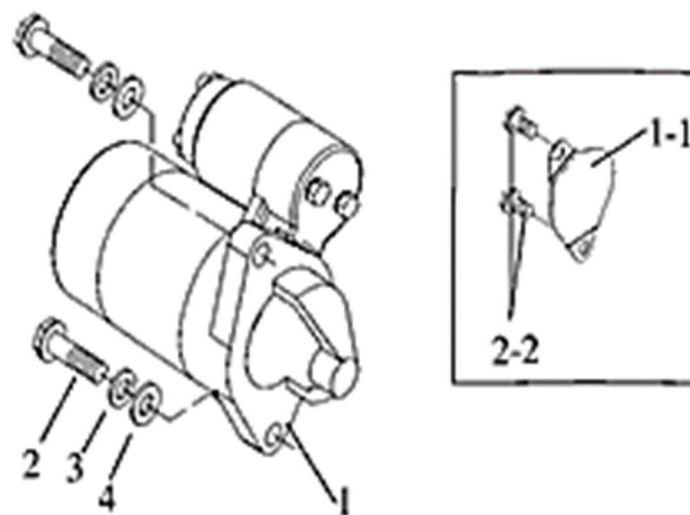


MOTOR DIESEL – 192F / 192FE

| ITEM | REFERÊNCIA | DESCRIÇÃO | QTD |
|------|---------------------|---------------------------|-----|
| 1 | AND - 192F - 14 | TAMPA DE PARTIDA COMPLETA | 1 |
| 2 | AND - 192F - 14-011 | PARAFUSO M6x10 | 3 |

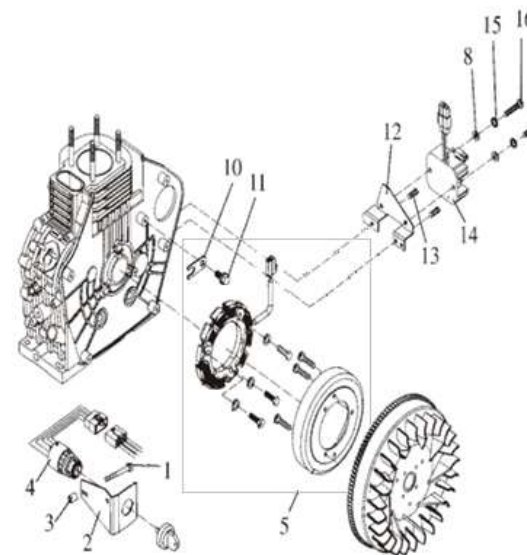


| ITEM | REFERÊNCIA | DESCRIÇÃO | QTD |
|------|-----------------------|---|-----|
| 1 | AND - 192F - 15-001 | MOTOR DE ARRANQUE | 1 |
| 1-1 | AND - 192F - 15-001-1 | COBERTURA DO ENCAIXE DO MOTOR DE ARRANQUE | 1 |
| 2 | AND - 192F - 15-002 | PARAFUSO M10x35 | 2 |
| 2-2 | AND - 192F - 15-002-2 | PARAFUSO M10x12 | 2 |
| 3 | AND - 192F - 15-003 | ARRUELA DE PRESSÃO | 2 |
| 4 | AND - 192F - 15-004 | ARRUELA | 2 |

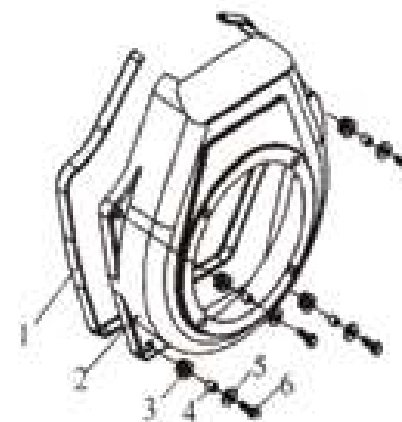


MOTOR DIESEL – 192F / 192FE

| ITEM | REFERÊNCIA | DESCRIÇÃO | QTD |
|------|---------------------|---------------------------------|-----|
| 1 | AND - 192F - 16-001 | PARAFUSO M6x83 | 1 |
| 2 | AND - 192F - 16-002 | SUPORE DA CHAVE DE PARTIDA | 1 |
| 3 | AND - 192F - 16-003 | BUCHA ESPAÇADORA | 1 |
| 4 | AND - 192F - 16-004 | CHAVE DEPARTIDA | 1 |
| 5 | AND - 192F - 16-005 | ALTERNADOR COMPLETO | 1 |
| 10 | AND - 192F - 16-010 | PRESILHA | 1 |
| 11 | AND - 192F - 16-011 | PARAFUSO M6x12 | 1 |
| 12 | AND - 192F - 16-012 | SUPORE DO REGULADOR DE VOLTAGEM | 1 |
| 13 | AND - 192F - 16-013 | PARAFUSO M6x14 | 2 |
| 14 | AND - 192F - 16-014 | REGULADOR DE VOLTAGEM | 1 |
| 15 | AND - 192F - 16-015 | ARRUELA | 2 |
| 16 | AND - 192F - 16-016 | PARAFUSO M6x14 | 2 |



| ITEM | REFERÊNCIA | DESCRIÇÃO | QTD |
|------|---------------------|---------------------|-----|
| 1 | AND - 192F - 17-001 | BORRACHA DE VEDAÇÃO | 1 |
| 2 | AND - 192F - 17-002 | TAMPA DO VOLANTE | 1 |
| 3 | AND - 192F - 17-003 | ARRUELA DE BORRACHA | 4 |
| 4 | AND - 192F - 17-004 | BUCHA ESPAÇADORA | 4 |
| 5 | AND - 192F - 17-005 | ARRUELA | 4 |
| 6 | AND - 192F - 17-006 | PARAFUSO M6x22 | 4 |





www.anmax.com.br

_rev0123