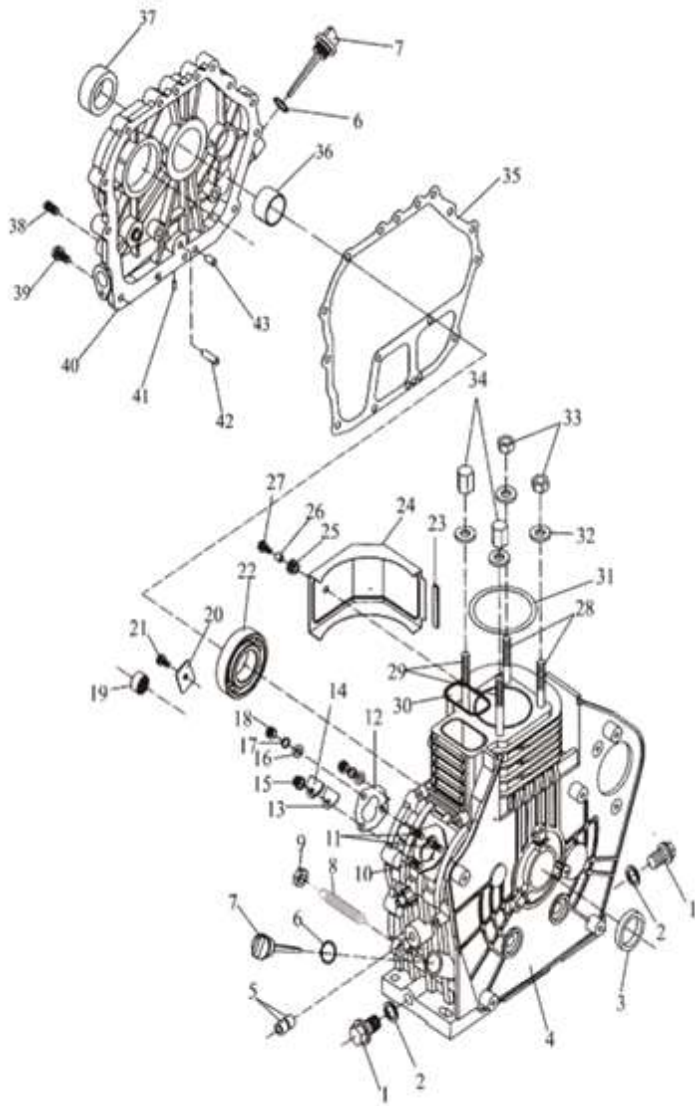


MOTOR DIESEL 186FA – 186FAE

VISTA EXPLODIDA



MOTOR DIESEL – 186FA / 186FAE



44



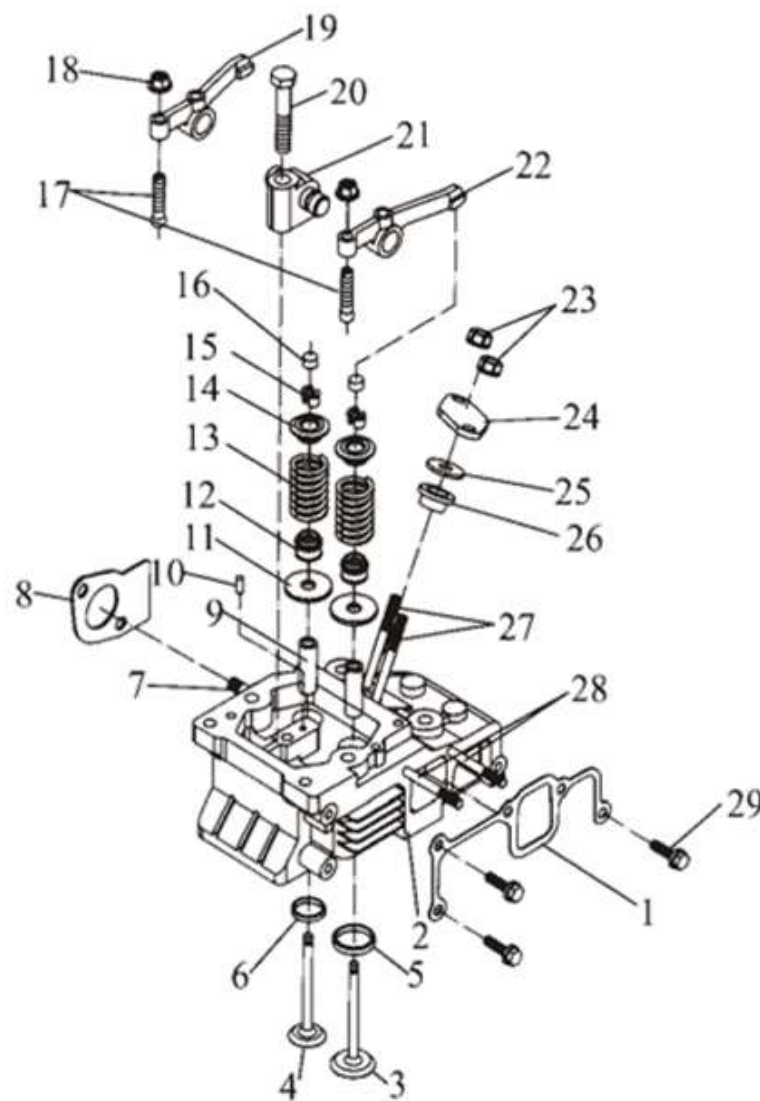
MOTOR DIESEL – 186FA / 186FAE

ITEM	REFERÊNCIA	DESCRIÇÃO	QTD
1	AND-186FA-01-001	PARAFUSO DO DRENO DE ÓLEO	1
2	AND-186FA-01-002	ARRUELA DE VEDAÇÃO	1
3	AND-186FA-01-003	RETENTOR 50x8	1
4	AND-186FA-01-004	BLOCO DO MOTOR	1
5	AND-186FA-01-005	ROLAMENTO DE AGULHA	1
6	AND-186FA-01-006	ORING 22.5x2.4	1
7	AND-186FA-01-007	VARETA DE NÍVEK DE ÓLEO	1
8	AND-186FA-01-008	PARAFUSO DE REGULAGEM	1
9	AND-186FA-01-009	PORCA	1
10	AND-186FA-01-010	PRISIONEIRO CURTO	1
11	AND-186FA-01-011	PRISIONEIRO LONGO	2
12	AND-186FA-01-012	JUNTA DE REGULAGEM DA BOMBA INJETORA	1
13	AND-186FA-01-013	JUNTA DA ESPIA DA BOMBA	1
14	AND-186FA-01-014	CHAPA DA ESPIA DA BOMBA	1
15	AND-186FA-01-015	PORCA	1
16	AND-186FA-01-016	ARRUELA	2
17	AND-186FA-01-017	ARRUELA DE PRESSÃO	2
18	AND-186FA-01-018	PORCA	3
19	AND-186FA-01-019	ROLAMENTO DE AGULHA HK1512	1
20	AND-186FA-01-020	CHAPA TRAVA	1
21	AND-186FA-01-021	PARAFUSO M8x12	1
22	AND-186FA-01-022	ROLAMENTO 6308	1
23	AND-186FA-01-023	COXIM	1
24	AND-186FA-01-024	DEFLETOR	1
25	AND-186FA-01-025	ARRUELA	1
26	AND-186FA-01-026	BUCHA	1
27	AND-186FA-01-027	PARAFUSO M6x8	1
28	AND-186FA-01-028	PRISIONEIRO DO CABEÇOTE CURTO	2
29	AND-186FA-01-029	PRISIONEIRO DO CABEÇOTE LONGO	2
30	AND-186FA-01-030	JUNTA DO CABEÇOTE BORRACHA	1
31	AND-186FA-01-031	JUNTA DO CABEÇOTE	1
32	AND-186FA-01-032	ARRUELA	4
33	AND-186FA-01-033	PROCA	4

ITEM	REFERÊNCIA	DESCRIÇÃO	QTD
34	AND-186FA-01-034	PORCA FECHADA	4
35	AND-186FA-01-035	JUNTA DA TAMPA DO BÇCO	1
36	AND-186FA-01-036	MANCAL	1
37	AND-186FA-01-037	RETENTOR 50x8	1
38	AND-186FA-01-038	PARAFUSO ALEN	1
39	AND-186FA-01-039	PARAFUSO	14
39.1	AND-186FG-01-039-1	INTERRUPTOR DE PRESSÃO DE ÓLEO	1
40	AND-186FA-01-040	TAMPA DO BLOCO	1
41	AND-186FA-01-041	PINO GUIA	1
42	AND-186FA-01-042	TUBO DE ÓLEO	1
43	AND-186FA-01-043	PINO GUIA	2
44	AND-186FA-18-001	JOGO DE JUNTAS	1

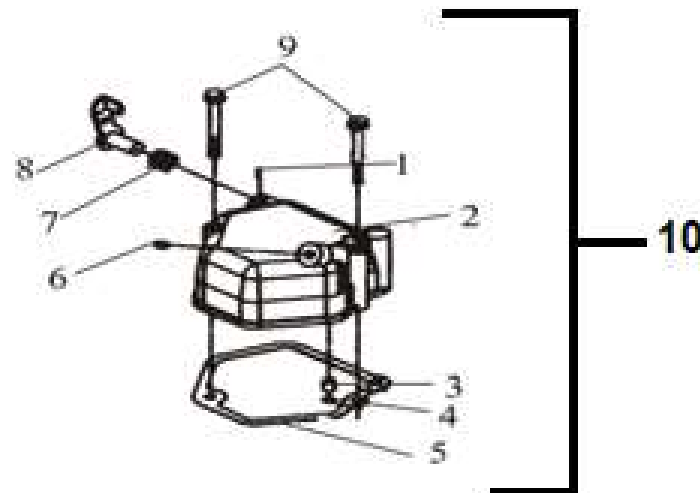
MOTOR DIESEL – 186FA / 186FAE

ITEM	REFERÊNCIA	DESCRIÇÃO	QTD
1	AND-186FA-02-001	JUNTA COLETOR DE ADMISSÃO	1
2	AND-186FA-02-002	CABEÇOTE	1
3	AND-186FA-02-003	VÁLVULA DE ADMISSÃO	1
4	AND-186FA-02-004	VÁLVULA DE ESCAPE	1
5	AND-186FA-02-005	SEDE DE VÁLVULA ADMISSÃO	1
6	AND-186FA-02-006	SEDE DE VÁLVULA ESCAPE	1
7	AND-186FA-02-007	PRISIONEIRO DO ESCAPE	2
8	AND-186FA-02-008	JUNTA DO ESCAPE	1
9	AND-186FA-02-009	GUIA DE VÁLVULA	2
10	AND-186FA-02-010	PINO	1
11	AND-186FA-02-011	ARRUELA	2
12	AND-186FA-02-012	RETENTOR DA VÁLVULA	2
13	AND-186FA-02-013	MOLA DA VÁLVULA	2
14	AND-186FA-02-014	PRATO DA MOLA	2
15	AND-186FA-02-015	TRAVA DA VÁLVULA	2
16	AND-186FA-02-016	PASTILHA DA VÁLVULA	2
17	AND-186FA-02-017	PARAFUSO DE AJUSTE DA VÁLVULA	2
18	AND-186FA-02-018	PORCA	2
19	AND-186FA-02-019	BALANCIM DA VÁLVULA DE ESCAPE	1
21	AND-186FA-02-021	EIXO DO BALANCIM	1
22	AND-186FA-02-022	BALANCIM DA VÁLVULA DE ADMISSÃO	1
20	AND-186FA-02-020	PARAFUSO DO EIXO DO BALANCIM	1
23	AND-186FA-02-023	PROCA	2
24	AND-186FA-02-024	PLACA DE FIXAÇÃO DO BICO INJETOR	1
25	AND-186FA-02-025	JUNTA	1
26	AND-186FA-02-026	ISOLADOR DE CALOR	1
27	AND-186FA-02-027	PRISIONEIRO DO BICO INJETOR	2
28	AND-186FA-02-029	PRISIONEIRO DO COLETOR DE ADMISSÃO	2
29	AND-186FA-02-029	PARAFUSO COLETOR DE ADMISSÃO	3

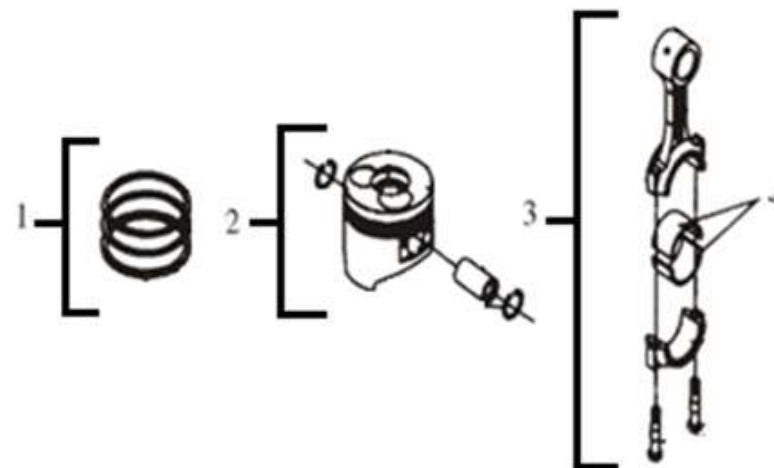


MOTOR DIESEL – 186FA / 186FAE

ITEM	REFERÊNCIA	DESCRIÇÃO	QTD
1	AND-186FA-03-001	PINO	1
2	AND-186FA-03-002	TAMPA DE VÁLVULA	1
3	AND-186FA-03-003	REPIRO DA TAMPA	1
4	AND-186FA-03-004	ORING	1
5	AND-186FA-03-005	JUNTA DA TAMPA DE VÁLVULA	1
6	AND-186FA-03-006	TAMPÃO	1
7	AND-186FA-03-007	MOLA DA ALAVANCA DO DESCOMPRESSOR	1
8	AND-186FA-03-008	ALAVANCA DO DESCOMPRESSOR	1
9	AND-186FA-03-009	PARAFUSO M6x70	2
10	AND-186FA-3	TAMPA DE VÁLVULA COMPLETA	1

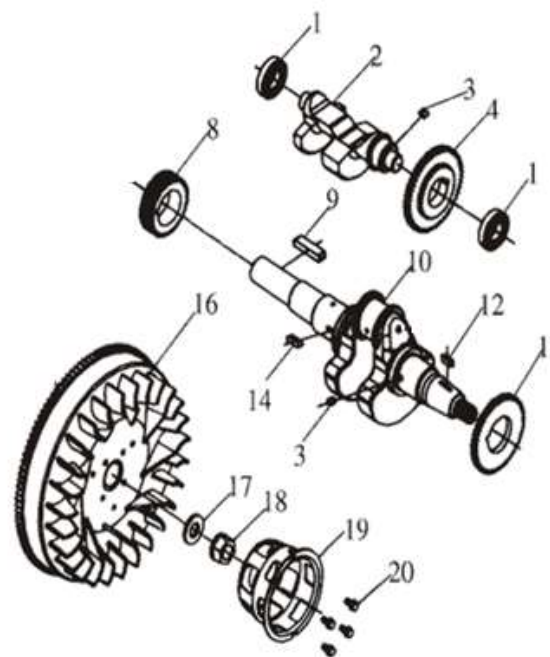


ITEM	REFERÊNCIA	DESCRIÇÃO	QTD
1	AND-186FA-04-001-SET	JOGO ANEIS STD	1
2	AND-186FA-04-004	PISTÃO COMPLETO - STD	1
3	AND-186FA-04-007-SET	BIELA COMPLETA - STD	1
4	AND-186FA-04-008	BRONZINA DE BIELA - STD	1

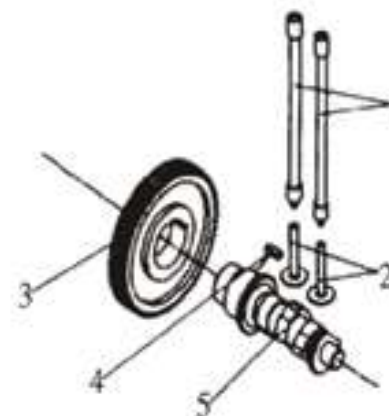


MOTOR DIESEL – 186FA / 186FAE

ITEM	REFERÊNCIA	DESCRIÇÃO	QTD
1	AND-186FA-05-001	ROLAMENTO 6203	2
2	AND-186FA-05-002	EIXO BALANCEADOR	1
3	AND-186FA-05-003	CHAVETA	1
4	AND-186FA-05-004	ENGRENAGEM DO BALANCEADOR	1
8	AND-186FA-05-008	ENGRENAGEM DO VIRABREQUIM	1
9	AND-186FA-05-009	CHAVETA	1
10	AND-186FA-05-010	VIRABREQUIM - MULTI USO	1
	AND-186FAG-05-010	VIRABREQUIM - GERADOR	1
12	AND-186FA-05-012	CHAVETA	1
13	AND-186FA-05-013	ENGRENAGEM DE ACIONAMENTO DO BALANCEADOR	1
14	AND-186FA-05-014	CHAVETA	1
16	AND-186FA-05-016	VOLANTE COM CREMALHEIRA	1
17	AND-186FA-05-017	ARRUELA	1
18	AND-186FA-05-018	PORCA	1
19	AND-186FA-05-019	CUBO DE PARTIDA	1
20	AND-186FA-05-020	PARAFUSO M6x12	4

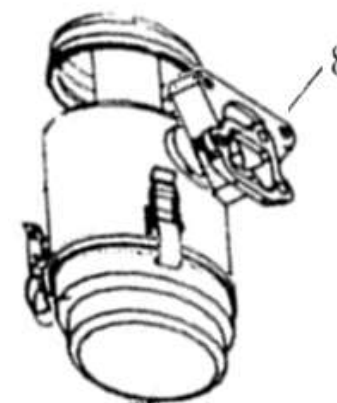
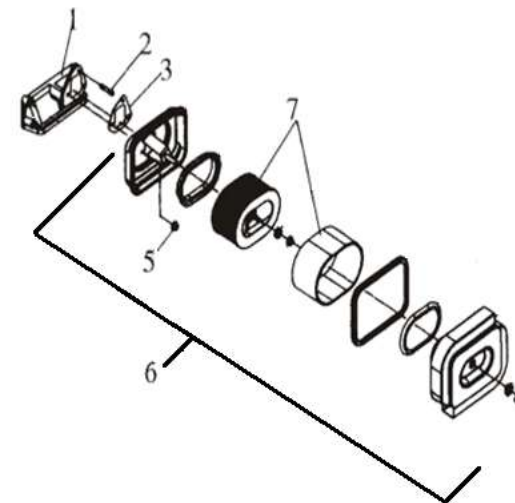


ITEM	REFERÊNCIA	DESCRIÇÃO	QTD
1	AND-186FA-06-001	JOGO VARETA DE VÁLVULAS	1
2	AND-186FA-06-002	TUCHO DAS VÁLVULAS	1
3	AND-186FA-06-003	ENGRENAGEM COMANDO DE VÁLVULAS	1
4	AND-186FA-06-004	CHAVETA	1
5	AND-186FA-06-005	COMANDO DE VÁLVULAS	1



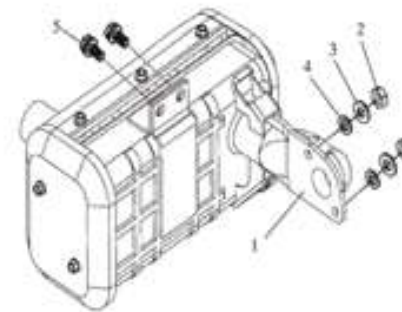
MOTOR DIESEL – 186FA / 186FAE

ITEM	REFERÊNCIA	DESCRIÇÃO	QTD
1	AND-186FA-07-001	COLETOR DE ADMISSÃO	1
2	AND-186FA-07-002	PRISIONEIRO DO FILTRO DE AR	2
3	AND-186FA-07-003	JUNTA DO FILTRO DE AR	1
5	AND-186FA-07-005	PORCA	2
6	AND-186FA-07	ELEMENTO DO FILTRO DE AR SECO CPL	1
7	AND-186FA-07-007	ELEMENTO DO FILTRO DE AR SECO CPL	1
8	AND-186FAS-07	FILTRO DE AR BANHADO A ÓLEO (OPCIONAL)	1

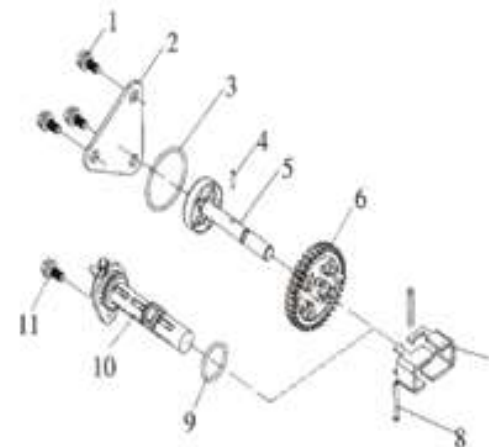


MOTOR DIESEL – 186FA / 186FAE

ITEM	REFERÊNCIA	DESCRIÇÃO	QTD
1	AND-186FA-09-001	ESCAPE	1
2	AND-186FA-09-002	PORCA	1
3	AND-186FA-09-003	ARRUELA PRESSÃO	1
4	AND-186FA-09-004	ARRUELA	1
5	AND-186FA-09-005	PARAFUSO M8x14	1

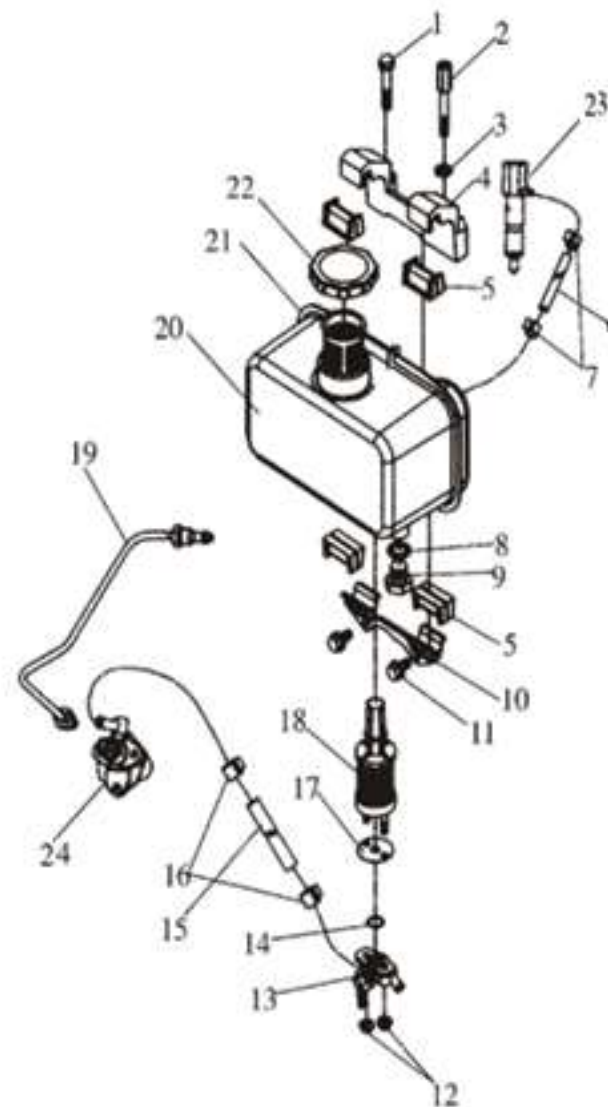


ITEM	REFERÊNCIA	DESCRIÇÃO	QTD
1	AND-186FA-10-001	PARAFUSO M6x12	3
2	AND-186FA-10-002	TAMPA BOMBA DE ÓLEO	1
3	AND-186FA-10-003	ORING 34x1.8	1
4	AND-186FA-10-004	PINO	1
5	AND-186FA-10-005	BOMBA DE ÓLEO	1
6	AND-186FA-10-006	ENGRENAGEM BOMBA DE ÓLEO	1
7	AND-186FA-10-007	HASTE DO GOVERNADO	2
8	AND-186FA-10-008	EIXO DA HASTE DO GOVERNADOR	2
9	AND-186FA-10-009	ORING 5x2,4	1
10	AND-186FA-10-010	FILTRO DE ÓLEO	1
11	AND-186FA-10-011	PARAFUSO M6x4	2



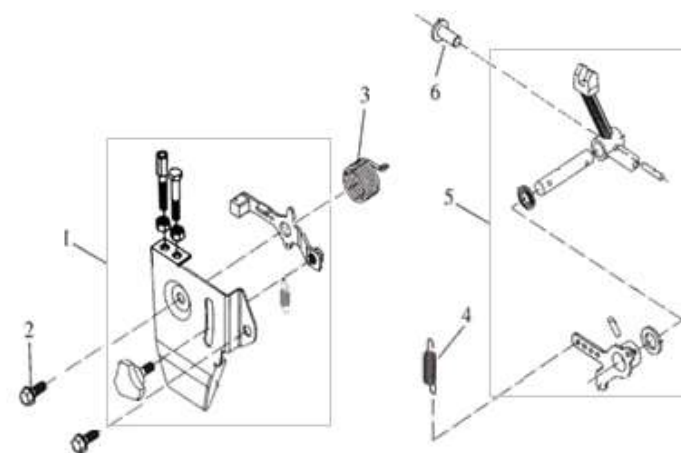
MOTOR DIESEL – 186FA / 186FAE

ITEM	REFERÊNCIA	DESCRIÇÃO	QTD
1	AND-186FA-11-001	PARAFUSO M8x45	1
2	AND-186FA-11-002	PARAFUSO VAZADO DO SUPORTE DO TANQUE	1
3	AND-186FA-11-003	ARRUELA	2
4	AND-186FA-11-004	SUPORTE SUPERIOR DO TANQUE DE COMB.	1
5	AND-186FA-11-005	COXIM DO TANQUE	4
6	AND-186FA-11-006	MANGUEIRA DE RETORNO	1
7	AND-186FA-11-007	ABRAÇADEIRA	2
8	AND-186FA-11-008	ARRUELA	1
9	AND-186FA-11-009	PARAFUSO M12x1,25	1
10	AND-186FA-11-010	SUPORTE INFERIOR DO TANQUE DE COMB.	1
11	AND-186FA-11-011	PARAFUSO M6x14	2
12	AND-186FA-11-012	PORCA	2
13	AND-186FA-11-013	TORNEIRA DE COMBUSTÍVEL CPL	1
14	AND-186FA-11-014	ORING 13.2x1.8	1
15	AND-186FA-11-015	MANGUEIRA DE COMBUSTÍVEL	1
16	AND-186FA-11-016	ABRAÇADEIRA	2
17	AND-186FA-11-017	JUNTA DO FILTRO	1
18	AND-186FA-11-018	FILTRO DE COMBUSTÍVEL	1
19	AND-186FA-11-019	TUBO DE INJEÇÃO	1
20	AND-186FA-11-020	TANQUE DE COMBUSTÍVEL	1
21	AND-186FA-11-021	FILTRO PENEIRA DO TANQUE	1
22	AND-186FA-11-022	TAMPA DO TANQUE	1
23	AND-186FA-08	BICO INJETOR	1
24	AND-186FA-12	BOMBA INJETORA	1
	AND-186FGET-12	BOMBA INJETORA C/ SOLENOIDE	1

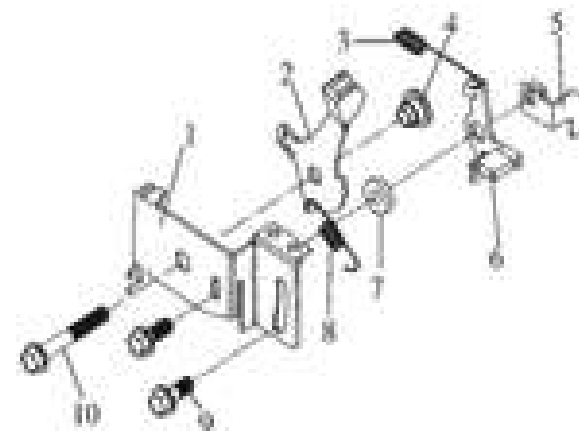


MOTOR DIESEL – 186FA / 186FAE

ITEM	REFERÊNCIA	DESCRIÇÃO	QTD
1	AND-186FA-13-001-SET	CONJUNTO ACELERADOR	1
2	AND-186FA-13-005	PARAFUSO M6x14	2
3	AND-186FA-13-010	MOLA RETORNO	1
4	AND-186FA-13-011	MOLA DO GOVERNADOR	1
5	AND-186FA-13-012-SET	CONJUNTO DE ALAVANCA DO GARFO	1
6	AND-186FA-13-017	HASTE DE PRESSÃO DE VELOCIDADE	1

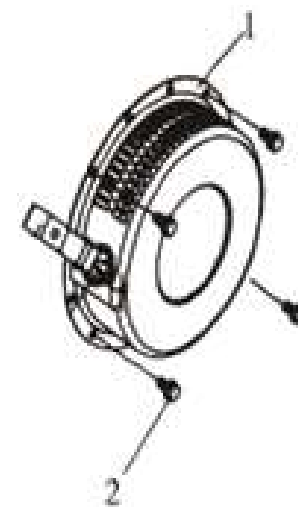


ITEM	REFERÊNCIA	DESCRIÇÃO	QTD
1	AND-186FAG-13-001	BASE DO ACELERADOR	1
2	AND-186FAG-13-002	ALAVANCA DO ACELERADOR	1
3	AND-186FAG-13-003	MOLA DE RETORNO	1
4	AND-186FAG-13-004	BUCHA	1
5	AND-186FAG-13-005	TRAVA DO ACELERADOR	1
6	AND-186FAG-13-006	HASTE DA MOLA	1
7	AND-186FAG-13-007	ARRUELA	1
8	AND-186FAG-13-008	MOLA DE RETORNO	1
9	AND-186FAG-13-009	PARAFUSO M6x16	2
10	AND-186FAG-13-010	PARAFUSO M6x30	1

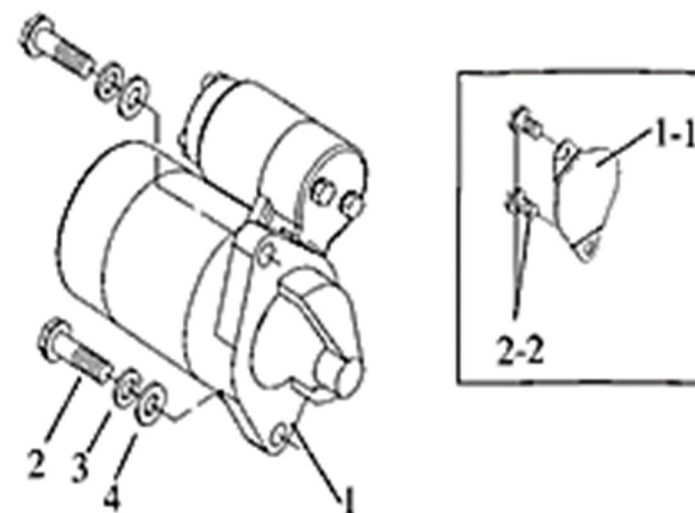


MOTOR DIESEL – 186FA / 186FAE

ITEM	REFERÊNCIA	DESCRIÇÃO	QTD
1	AND-186FA-14	TAMPA DE PARTIDA COMPLETA	1
2	AND-186FA-14-011	PARAFUSO M6x10	3

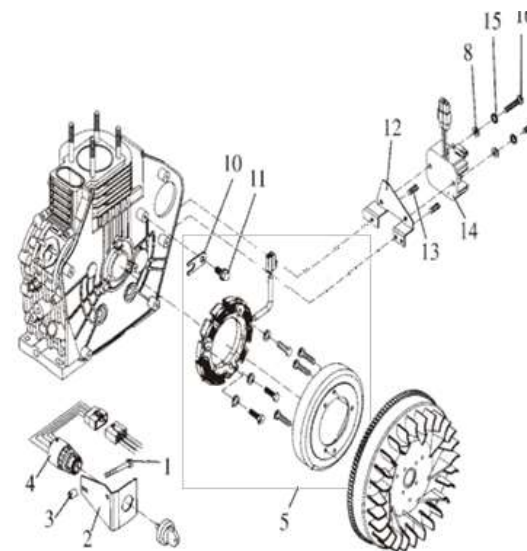


ITEM	REFERÊNCIA	DESCRIÇÃO	QTD
1	AND-186FAE-15-001	MOTOR DE ARRANQUE	1
1-1	AND-186FAE-15-001-1	COBERTURA DO ENCAIXE DO MOTOR DE ARRANQUE	1
2	AND-186FAE-15-002	PARAFUSO M10x35	2
2-2	AND-186FAE-15-002-2	PARAFUSO M10x12	2
3	AND-186FAE-15-003	ARRUELA DE PRESSÃO	2
4	AND-186FAE-15-004	ARRUELA	2

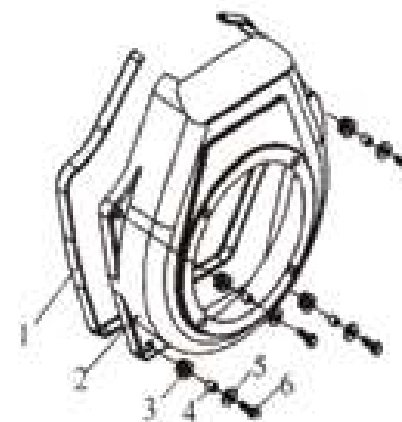


MOTOR DIESEL – 186FA / 186FAE

ITEM	REFERÊNCIA	DESCRIÇÃO	QTD
1	AND-186FA-16-001	PARAFUSO M6x83	1
2	AND-186FA-16-002	SUPORE DA CHAVE DE PARTIDA	1
3	AND-186FA-16-003	BUCHA ESPAÇADORA	1
4	AND-186FA-16-004	CHAVE DEPARTIDA	1
5	AND-186FA-16-005	ALTERNADOR COMPLETO	1
10	AND-186FA-16-010	PRESILHA	1
11	AND-186FA-16-011	PARAFUSO M6x12	1
12	AND-186FA-16-012	SUPORE DO REGULADOR DE VOLTAGEM	1
13	AND-186FA-16-013	PARAFUSO M6x14	2
14	AND-186FA-16-014	REGULADOR DE VOLTAGEM	1
15	AND-186FA-16-015	ARRUELA	2
16	AND-186FA-16-016	PARAFUSO M6x14	2



ITEM	REFERÊNCIA	DESCRIÇÃO	QTD
1	AND-186FA-17-001	BORRACHA DE VEDAÇÃO	1
2	AND-186FA-17-002	TAMPA DO VOLANTE	1
3	AND-186FA-17-003	ARRUELA DE BORRACHA	4
4	AND-186FA-17-004	BUCHA ESPAÇADORA	4
5	AND-186FA-17-005	ARRUELA	4
6	AND-186FA-17-006	PARAFUSO M6x22	4





www.anmax.com.br

_rev0123