

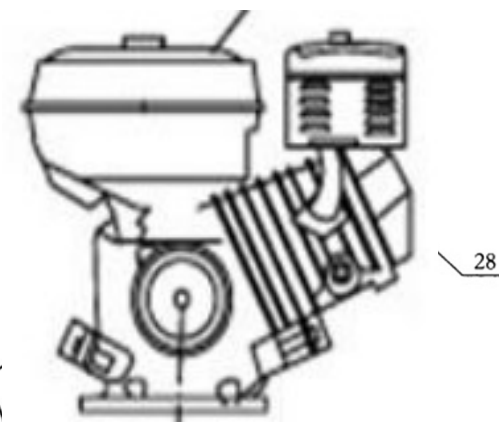
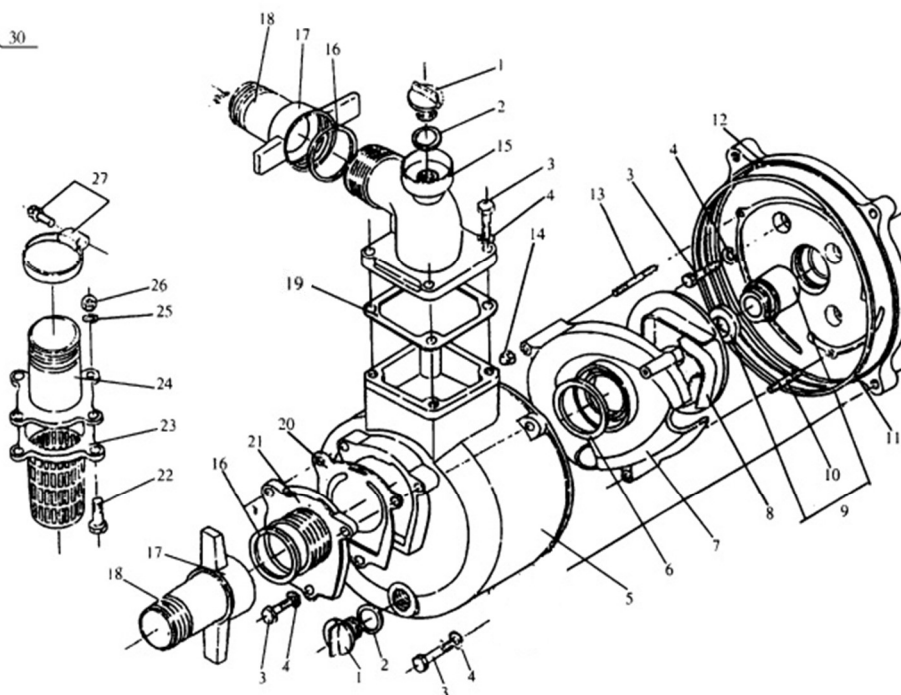
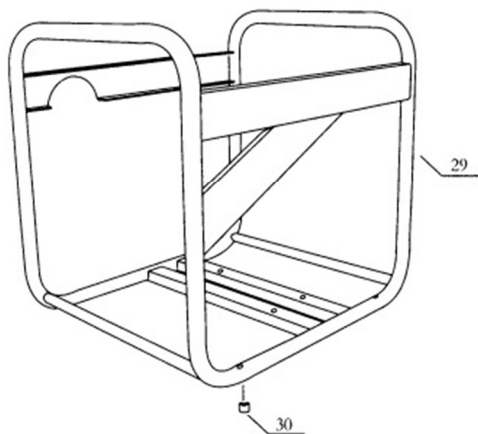
MOTOBOMBA GASOLINA WP30X

VISTA EXPLODIDA



(PARA ESTE PRODUTO, UTILIZAR PEÇAS DO MOTOR AN200)

MOTOBOMBA GASOLINA – WP20X



MOTOBOMBA GASOLINA – WP20X

ITEM	REFERÊNCIA	DESCRIÇÃO	QTD
1	ANW-WP30X-01	BUJÃO	2
2	ANW-WP30X-02	ORING	2
3	ANW-WP30X-03	PARAFUSO M18x25	15
4	ANW-WP30X-04	ARRUELA	16
5	ANW-WP30X-05	CORPO DA BOMBA	1
6	ANW-WP30X-06	ORING	1
7	ANW-WP30X-07	VOLUTA	1
8	ANW-WP30X-08	ROTOR	1
9	ANW-WP30X-09	SELO MECÂNICO	1
10	ANW-WP30X-10	PARAFUSO M6x50	2
11	ANW-WP30X-11	ORING	1
12	ANW-WP30X-12	BASE DA BOMBA	1
13	ANW-WP30X-13	PARAFUSO M6x55	1
14	ANW-WP30X-14	PARAFUSO M6	3
15	ANW-WP30X-15	FLANGE DE SAIDA 3"	1
16	ANW-WP30X-16	ORING	2
17	ANW-WP30X-17	PORCA DO NIPLE 3"	2
18	ANW-WP30X-18	NIPLE 3"	2
19	ANW-WP30X-19	JUNTA DA SAIDA DE RECLAQUE	1
20	ANW-WP30X-20	VALVULA DE FLUXO	1
21	ANW-WP30X-21	FLANGE DE ENTRADA 3"	1
22	ANW-WP30X-22	PARAFUSO M6x25	4
23	ANW-WP30X-23	FILTRO DE SUCÇÃO	1
24	ANW-WP30X-24	FLANGE DO FILTRO DE SUCÇÃO	1
25	ANW-WP30X-25	ARRUELA	4
26	ANW-WP30X-26	PORCA	4
27	ANW-WP30X-27	ABRACADEIRA	3
28	AN200	MOTOR	1
29	ANW-WP30X-29	QUADRO	1
30	ANW-WP30X-30	COXIM DO QUADRO	4



www.anmax.com.br

_rev0123