

GERADOR DIESEL

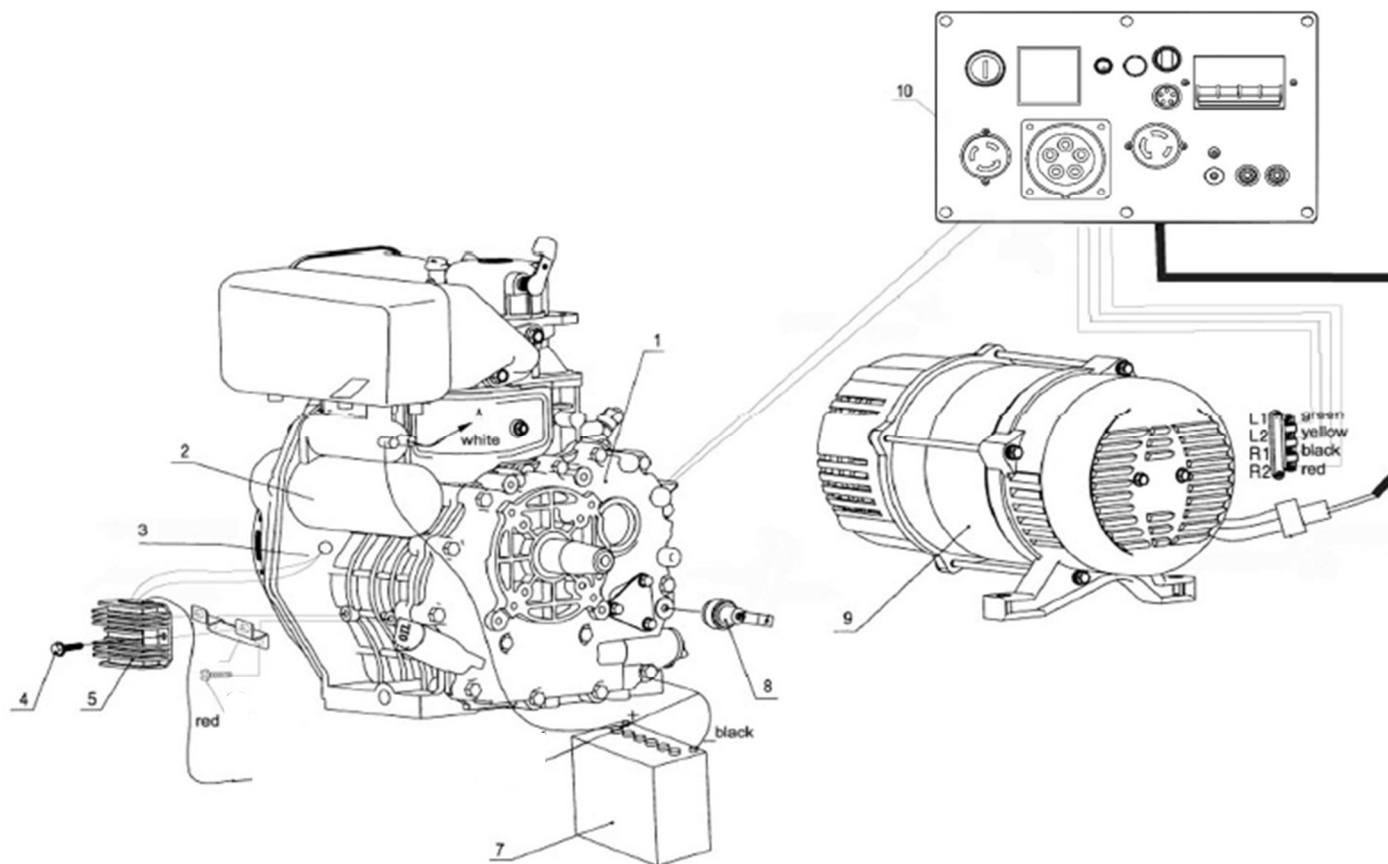
DG8500CLE

VISTA EXPLODIDA



(PARA ESTE PRODUTO, UTILIZAR PEÇAS DO MOTOR 192FG)

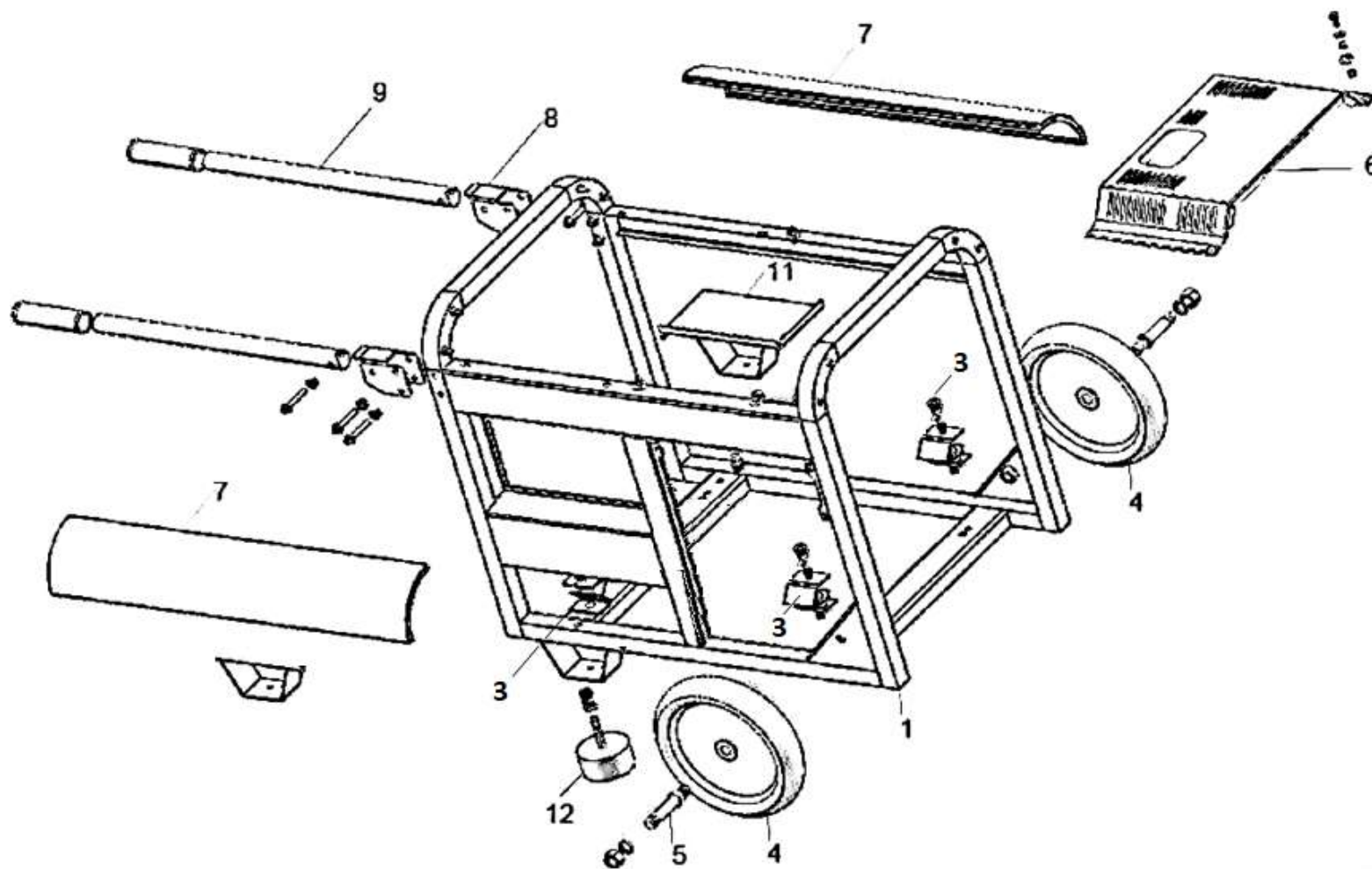
GERADOR DIESEL – DG8500CLE



GERADOR DIESEL – DG8500CLE

ITEM	REFERÊNCIA	DESCRIÇÃO	QTD
1	AN-DG8500CLE-001	MOTOR	01
2	AND-192F-15-001	MOTOR DE ARRANQUE	01
3	AND-192F-16-009	ALTERNADOR CPL	01
4	AND-192F-16-016	PARAFUSO	02
5	AND-192F-16-014	REGULADOR DE VOLTAGEM	01
7	AN-DG8500CLE-007	BATERIA 12V - 0 AMPERES	01
08	AN-DG8500CLE-008	SENSOR DE ÓLEO	01
09	AN-DG8500CLE-009	ALTERNADOR CPL	01
10	AN-DG8500CLE-010	PAINEL CPL	01

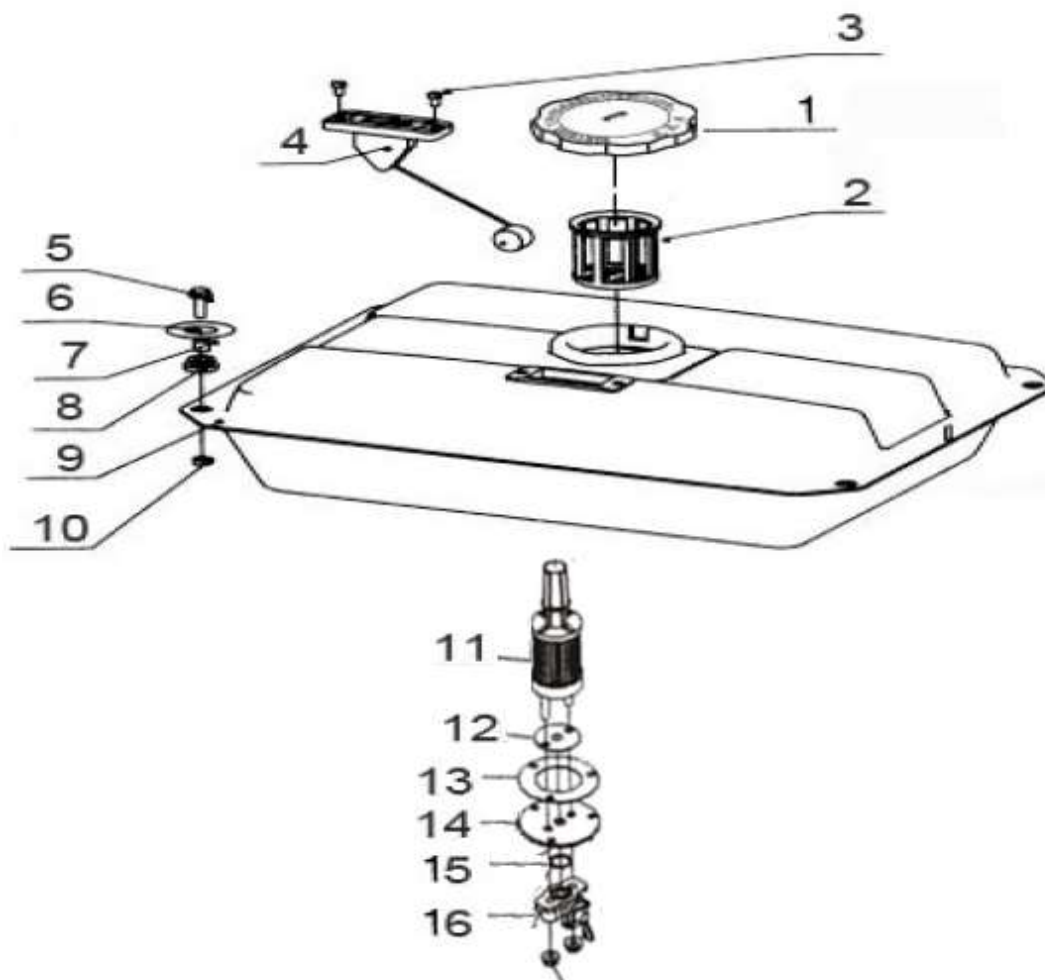
GERADOR DIESEL - DG8500CLE



GERADOR DIESEL – DG8500CLE

ITEM	REFERÊNCIA	DESCRIÇÃO	QTD
1	AN-DG8500CLE-101	QUADRO	1
3	AN-DG8500CLE-103	COXIM	4
4	AN-DG8500CLE-104	RODAS	2
5	AN-DG8500CLE-105	EDXO DA RODA	2
6	AN-DG8500CLE-106	COBERTURA DO MOTOR	1
7	AN-DG8500CLE-107	PROTETOR LATERAL SUPERIOR	2
8	AN-DG8500CLE-108	SUPORTE DA ALÇA DE TRANSPORTE	2
9	AN-DG8500CLE-109	ALÇA DE TRANSPORTE	2
11	AN-DG8500CLE-111	SUPORTE DA BATERIA	1
12	AN-DG8500CLE-112	COXIM DO QUADRO	2

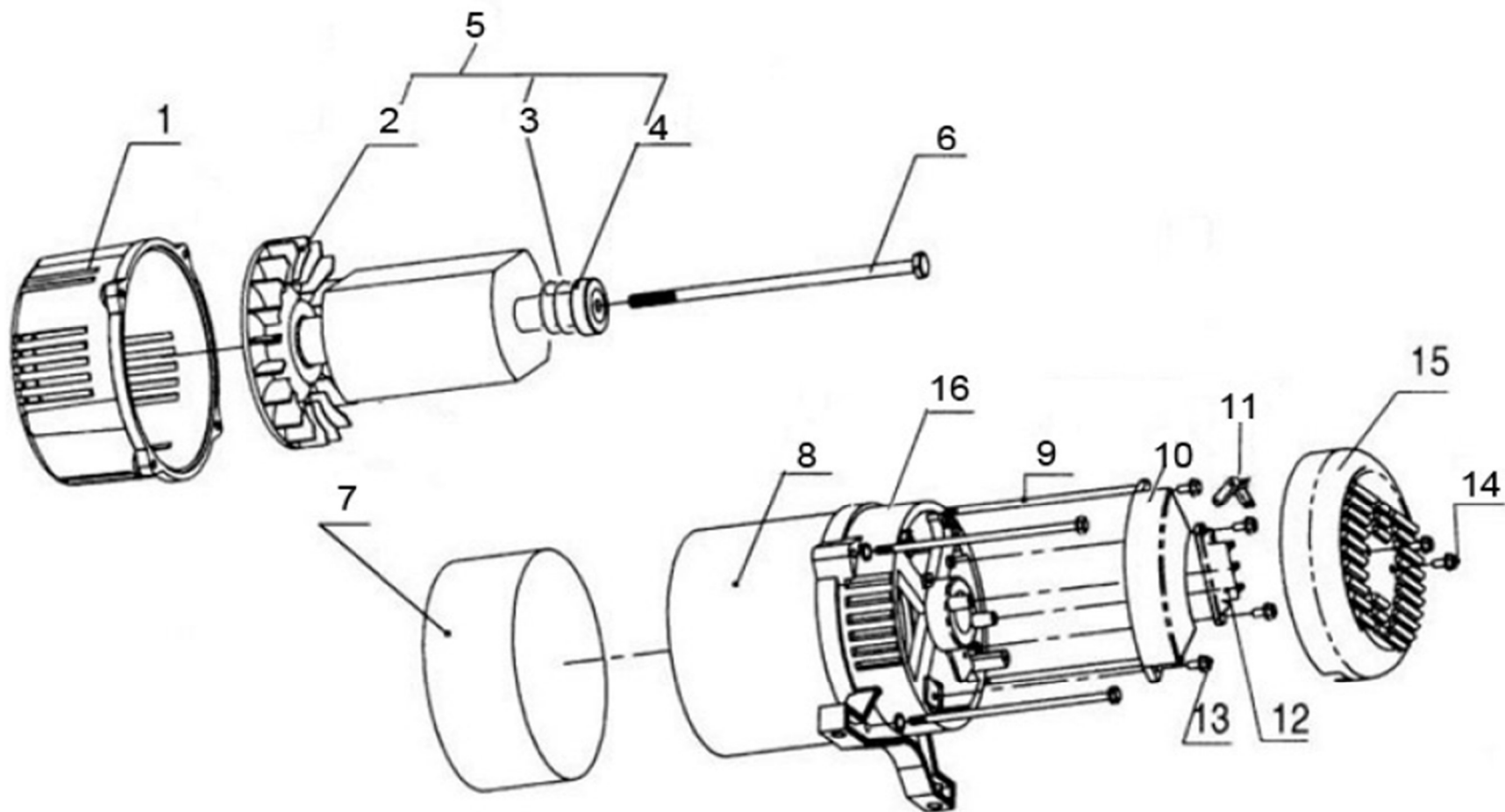
GERADOR DIESEL - DG8500CLE



GERADOR DIESEL – DG8500CLE

ITEM	REFERÊNCIA	DESCRIÇÃO	QTD
1	AN-DG8500CLE-201	TAMPA DO TANQUE	1
2	AN-DG8500CLE-202	PENEIRA DO TANQUE	1
3	AN-DG8500CLE-203	PARAFUSO	2
4	AN-DG8500CLE-204	INDICADOR DE NÍVEL DE COMBUSTÍVEL	1
5	AN-DG8500CLE-205	PARAFUSO	4
6	AN-DG8500CLE-206	ARRUELA	4
7	AN-DG8500CLE-207	ESPAÇADOR	4
8	AN-DG8500CLE-208	COXIM DO TANQUE	4
9	AN-DG8500CLE-209	TANQUE DE COMBUSTÍVEL	1
10	AN-DG8500CLE-210	PORCA	4
11	AND-192F-11-018	FILTRO DE COMBUSTÍVEL	1
12	AND-192F-11-017	JUNTA	1
13	AN-DG8500CLE-213	JUNTA	1
14	AN-DG8500CLE-214	TAMPA DO FILTRO	1
15	AN-DG8500CLE-215	ANEL ORING	1
16	AND-192F-11-013	TORNEIRA DE COMBUSTÍVEL	1

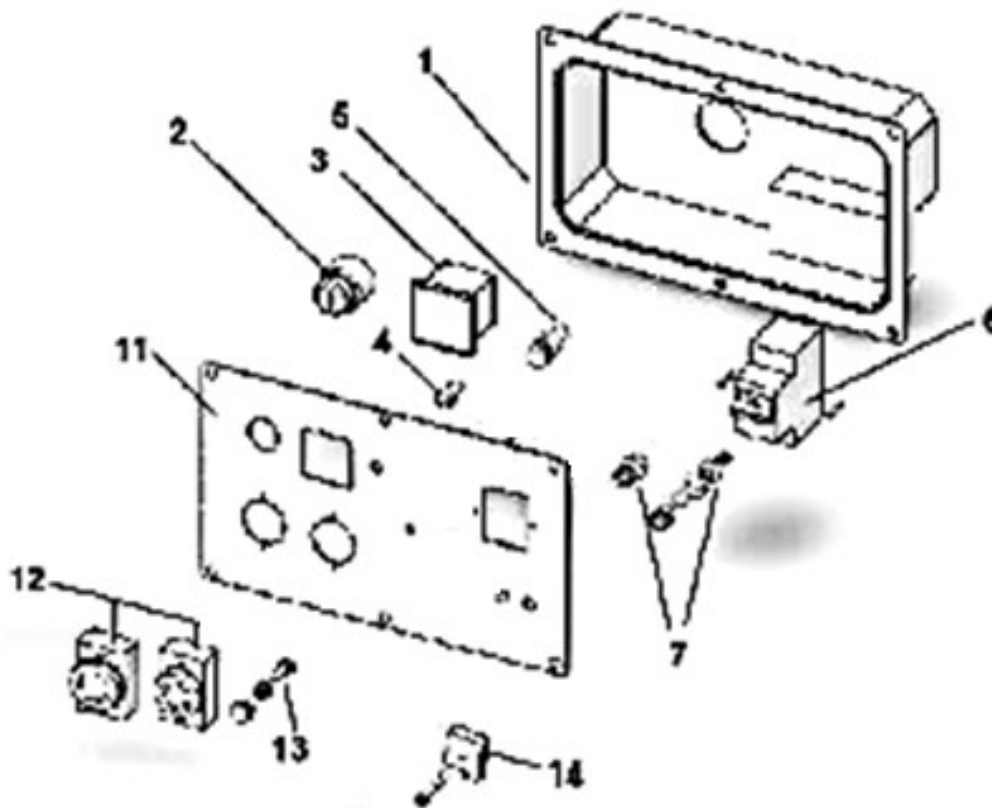
GERADOR DIESEL - DG8500CLE



GERADOR DIESEL – DG8500CLE

ITEM	REFERÊNCIA	DESCRIÇÃO	QTD
1	AN-DG8500CLE-301	FLANGE DO ALTERNADOR	1
2	AN-DG8500CLE-302	VENTOINHA	1
3	AN-DG8500CLE-303	COLETOR	1
4	AN-DG8500CLE-300	ROLAMENTO	1
5	AN-DG8500CLE-305	ROTOR MONOFÁSICO	1
6	AN-DG8500CLE-300	PARAFUSO DO ROTOR	1
7	AN-DG8500CLE-307	PROTEÇÃO DO ESTATOR	1
8	AN-DG8500CLE-300	ESTATOR MONOFÁSICO	1
9	AN-DG8500CLE-300	PARAFUSO DO ESTATOR	4
10	AN-DG8500CLE-310	AVR MONOFÁSICO	1
11	AN-DG8500CLE-311	PORTA ESCOVA	1
12	AN-DG8500CLE-300	TERMINAL DE LIGAÇÃO	1
13	AN-DG8500CLE-313	PARAFUSO	2
14	AN-DG8500CLE-314	PARAFUSO	2
15	AN-DG8500CLE-315	TAMPA DO ALTERNADOR	1

GERADOR DIESEL – DG8500CLE



GERADOR DIESEL – DG8500CLE

ITEM	REFERÊNCIA	DESCRIÇÃO	QTD
1	AN-DG8500CLE-401	CAIXA DO PAINEL	1
2	AN-DG8500CLE-402	CHAVE DE PARTIDA	1
3	AN-DG8500CLE-403	MEDIDOR DIGITAL	1
4	AN-DG8500CLE-404	LAMPADA DE ALERTA DE PRESSÃO DE ÓLEO	1
5	AN-DG8500CLE-405	FUSÍVEL	1
6	AN-DG8500CLE-406	DISJUNTOR	1
7	AN-DG8500CLE-407	TERMINASI DE CARGA DE BATERIA	1
11	AN-DG8500CLE-411	BASE DO PAINEL	1
12	AN-DG8500CLE-412	TOMADA	2
13	AN-DG8500CLE-413	PARAFUSO DE ATERRAMENTO	1
14	AN-DG8500CLE-401	PONTE RETIFICADORA	1



www.anmax.com.br

_rev0123