

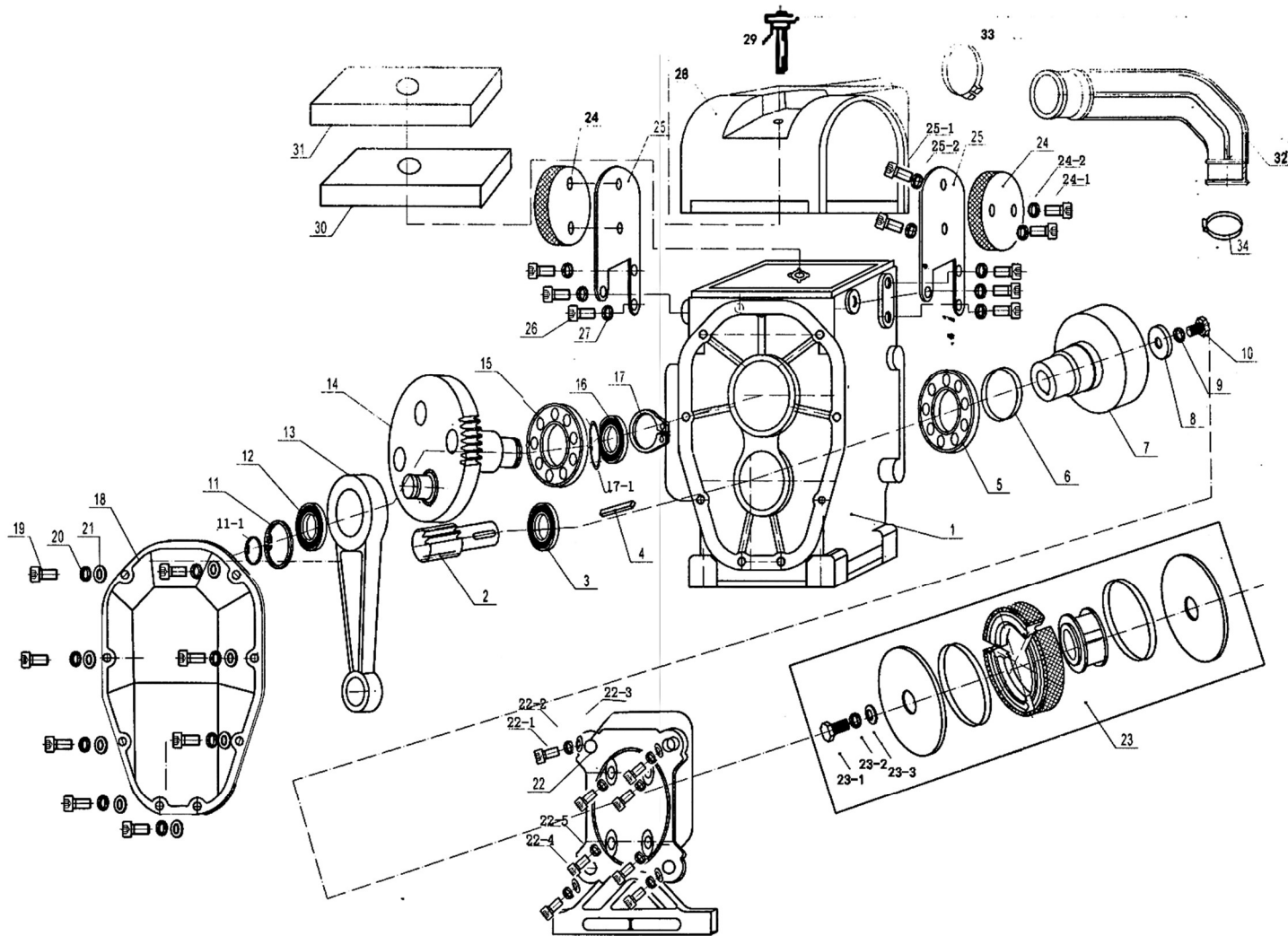
COMPACTADOR DE SOLO RM80

VISTA EXPLODIDA



(PARA ESTE PRODUTO, UTILIZAR PEÇAS DO MOTOR GX160)

COMPACTADOR DE SOLO – RM80



COMPACTADOR DE SOLO – RM80

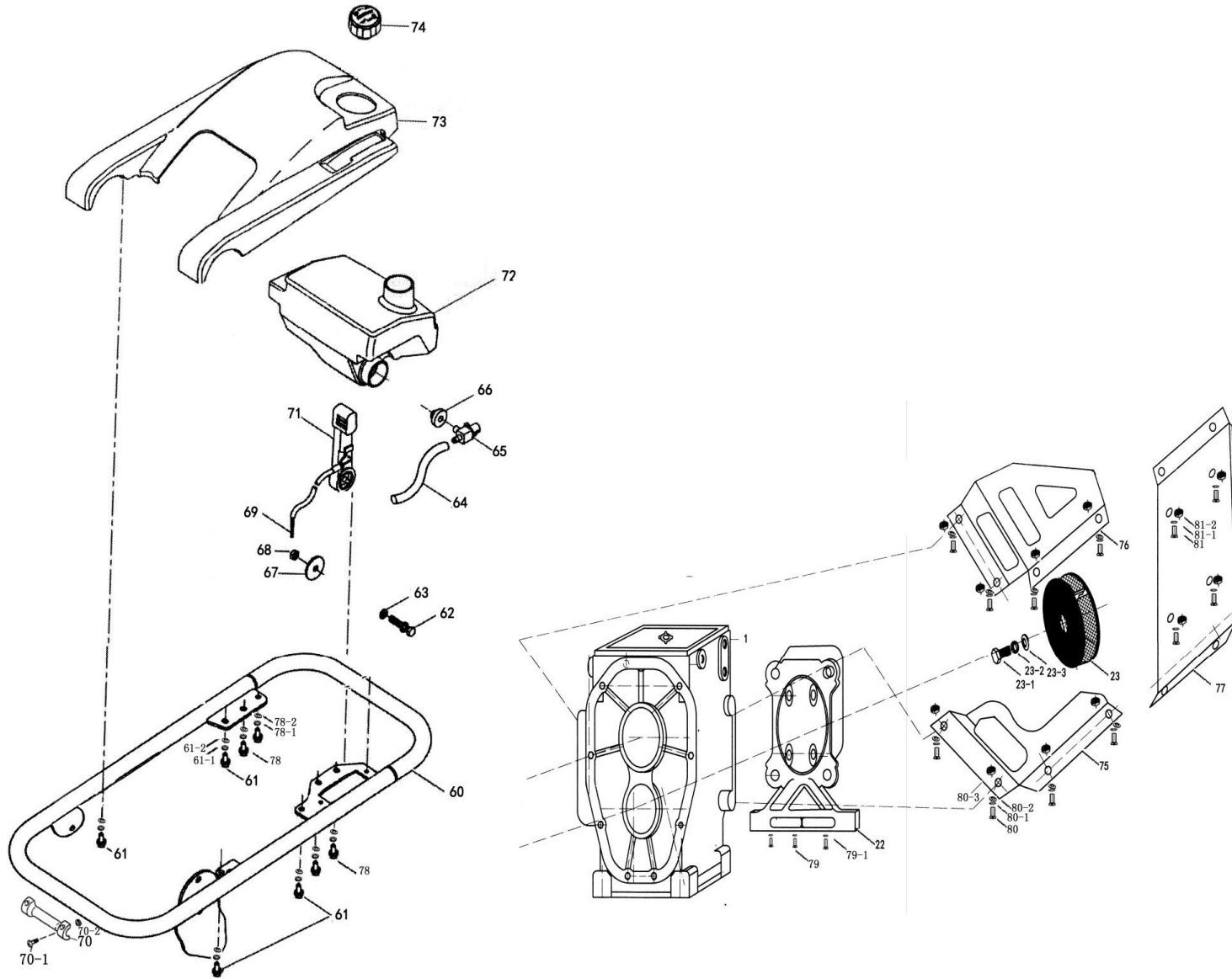
ITEM	REFERÊNCIA	DESCRIÇÃO	QTD
1	ANR-RM80-001	CAIXA DE TRANSMISSÃO	1
2	ANR-RM80-002	PINHÃO	1
3	ANR-RM80-003	ROLAMENTO 6204-GB276	1
4	ANR-RM80-004	CHAVETA 5x20	1
5	ANR-RM80-005	ROLAMENTO 6007	1
6	ANR-RM80-006	ORING 40x68x8mm	1
7	ANR-RM80-007	TAMBOR DE EMBREGAEM	1
8	ANR-RM80-008	ARRUELA	1
9	ANR-RM80-009	ARRUELA DE PRESSÃO	1
10	ANR-RM80-010	PARAFUSO	1
11	ANR-RM80-011	ANEL TRAVA 52mm	1
11-1	ANR-RM80-011-1	ANEL TRAVA 20mm	1
12	ANR-RM80-012	ROLAMENTO 6304-GB276	1
13	ANR-RM80-013	BIELA DA PERCURSSÃO	1
14	ANR-RM80-014	ENGRENAGEM EXCENTRICA DA PRECUSSÃO	1
15	ANR-RM80-015	ROLAMENTO 6207-GB276	1
16	ANR-RM80-016	ROLAMENTO 6305-GB276	1
17	ANR-RM80-017	ANEL TRAVA 25mm	1
17-1	ANR-RM80-017-1	ANEL TRAVA 62mm	1
18	ANR-RM80-018	TAMPA DA CAIXA DE TRANSMISSÃO	1
19	ANR-RM80-019	PARAFUSO	9
20	ANR-RM80-020	ARRUELA DE PRESSÃO	9
22	ANR-RM80-022	PLACA DE ACOPLAMENTO	1

ITEM	REFERÊNCIA	DESCRIÇÃO	QTD
23	ANR-RM80-023	EMBREAGEM COMPLETA	1
23-1	ANR-RM80-023-1	PARAFUSO	1
23-2	ANR-RM80-023-2	ARRUELA DE PRESSÃO	1
23-3	ANR-RM80-023-3	ARRUELA	1
24	ANR-RM80-024	COXIM	2
25	ANR-RM80-025	SUORTE DO COXIM	2
26	ANR-RM80-026	PARAFUSO	6
27	ANR-RM80-027	ARRUELA DE PRESSÃO	6
27-1	ANR-RM80-027-1	ARRUELA	6
28	ANR-RM80-028	ALOJAMENTO DO FILTRO DE AR	1
29	ANR-RM80-029	TAMPA DO FILTRO DE AR	1
30	ANR-RM80-030	ELEMENTO DO FILTRO DE AR TIPO TUBO	1
31	ANR-RM80-031	PRÉ FILTRO DE ESPUMA	1
32	ANR-RM80-032	TUBO DE ADMISSÃO DE AR	1
33	ANR-RM80-033	ABRAÇADEIRA	1
34	ANR-RM80-034	ABRAÇADEIRA	1
35	ANR-RM80-035	GUIA DO CILINDRO	1
35-1	ANR-RM80-035-1	ORING 99x4mm	1
35-2	ANR-RM80-035-2	ORING 150x3.55mm	1
35-3	ANR-RM80-035-3	ARRUELA DE PRESSÃO	1
36	ANR-RM80-036	ARRUELA	4
37	ANR-RM80-037	PARAFUSO	4
38	ANR-RM80-038	ABRAÇADEIRA	2

COMPACTADOR DE SOLO – RM80

ITEM	REFERÊNCIA	DESCRIÇÃO	QTD
39	ANR-RM80-039	COIFA	1
40	ANR-RM80-040	HASTE DO PISTÃO	1
41	ANR-RM80-041	PINO DO PISTÃO	1
42	ANR-RM80-042	ANEL TRAVA 15mm	2
43	ANR-RM80-043	CILINDRO DA MOLA	1
44	ANR-RM80-044	CARTER DA PERCUSSÃO	1
45	ANR-RM80-045	LIMITADOR INFERIOR	1
46	ANR-RM80-046	MOLA INTERNA	2
47	ANR-RM80-047	MOLA EXTERNA	2
48	ANR-RM80-048	PISTÃO INFERIOR	1
49	ANR-RM80-049	PROCA	1
50	ANR-RM80-050	BATENTE INFERIOR	1
51	ANR-RM80-051	ARRUELA	1
52	ANR-RM80-052	PORCA	1
53	ANR-RM80-053	ORING 119x5mm	1
54	ANR-RM80-054	PLACA DA SAPATA	1
55	ANR-RM80-055	PARAFUSO	1
56	ANR-RM80-056	ARRUELA	1
57	ANR-RM80-057	ARRUELA DE PRESSÃO	4
58	ANR-RM80-058	PARAFUSO	4
59	ANR-RM80-059	SAPATA CPL	1
59-1	ANR-RM80-059-1	BASE DA SAPATA	1
59-2	ANR-RM80-059-2	SAPATA	1
59-3	ANR-RM80-059-3	COBERTURA DA SAPATA	1

COMPACTADOR DE SOLO – RM80



COMPACTADOR DE SOLO – RM80

ITEM	REFERÊNCIA	DESCRIÇÃO	QTD
60	ANR-RM80-060	GUIDÃO	1
64	ANR-RM80-064	MANGUEIRA DE COMBUSTÍVEL	1
65	ANR-RM80-065	TORNEIRA DE COMBUSTÍVEL	1
66	ANR-RM80-066	PORCA	1
69	ANR-RM80-069	CABO ACELERADOR	1
70	ANR-RM80-070	MANETE	1
70-1	ANR-RM80-070-1	PARAFUSO	4
70-2	ANR-RM80-070-2	PORCA	4
71	ANR-RM80-071	CONJUNTO DO ACELARADOR COM CABO	1
72	ANR-RM80-072	TANQUE DE COMBUSTÍVEL	1
73	ANR-RM80-073	CAPA DE PROTEÇÃO	1
74	ANR-RM80-074	TAMPA DO TANQUE DE COMBUSTÍVEL	1
75	ANR-RM80-075	ESTRUTURA DE PROTEÇÃO DIREITA	1
76	ANR-RM80-076	ESTRUTURA DE PROTEÇÃO ESQUERDA	1
77	ANR-RM80-077	SUPORTE	1



www.anmax.com.br

_rev0123