



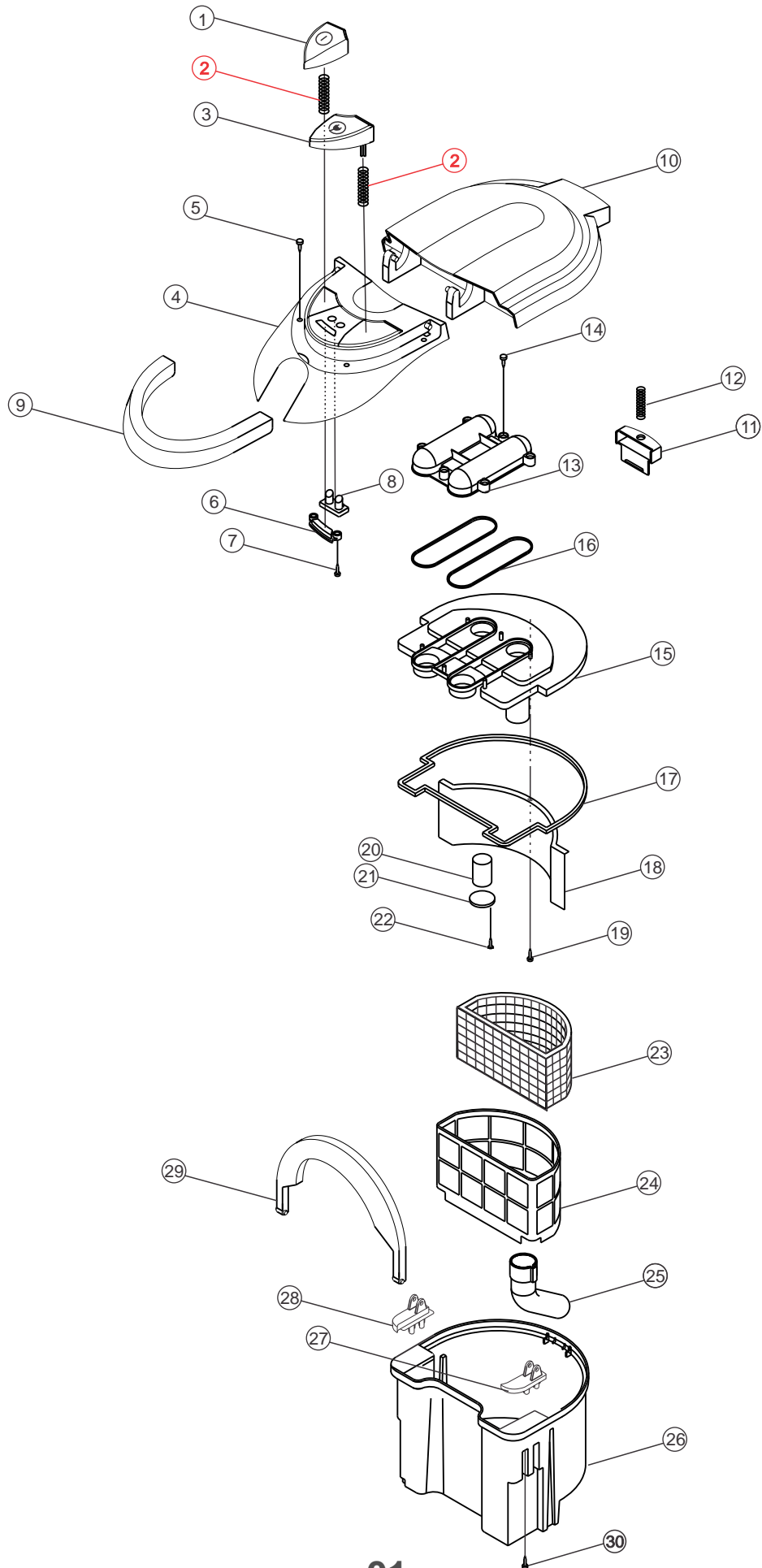
Vista Explodida **WATERLOO**



Wap[®]

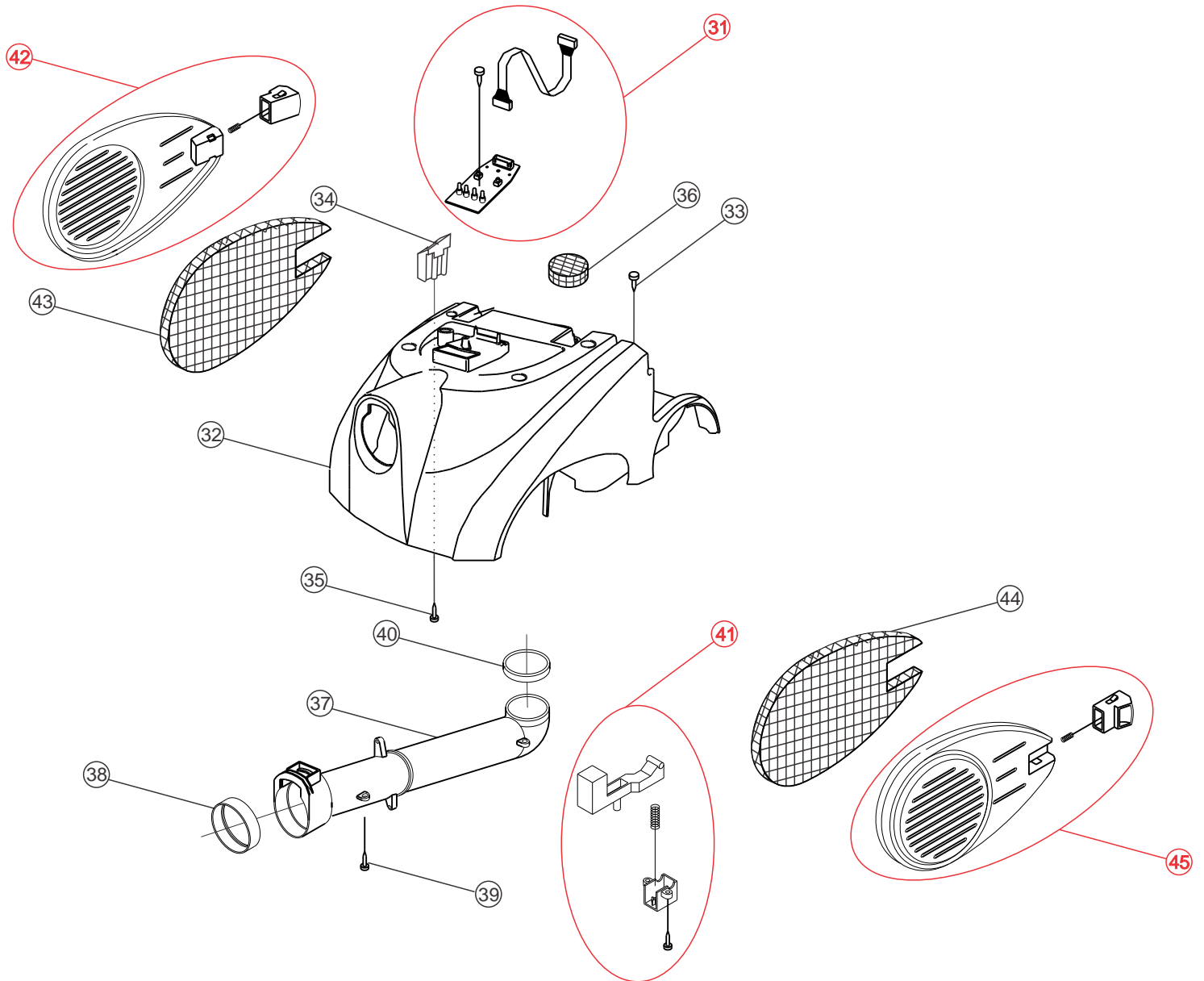
Marca de Profissional

Maio 2010
Revisão 01

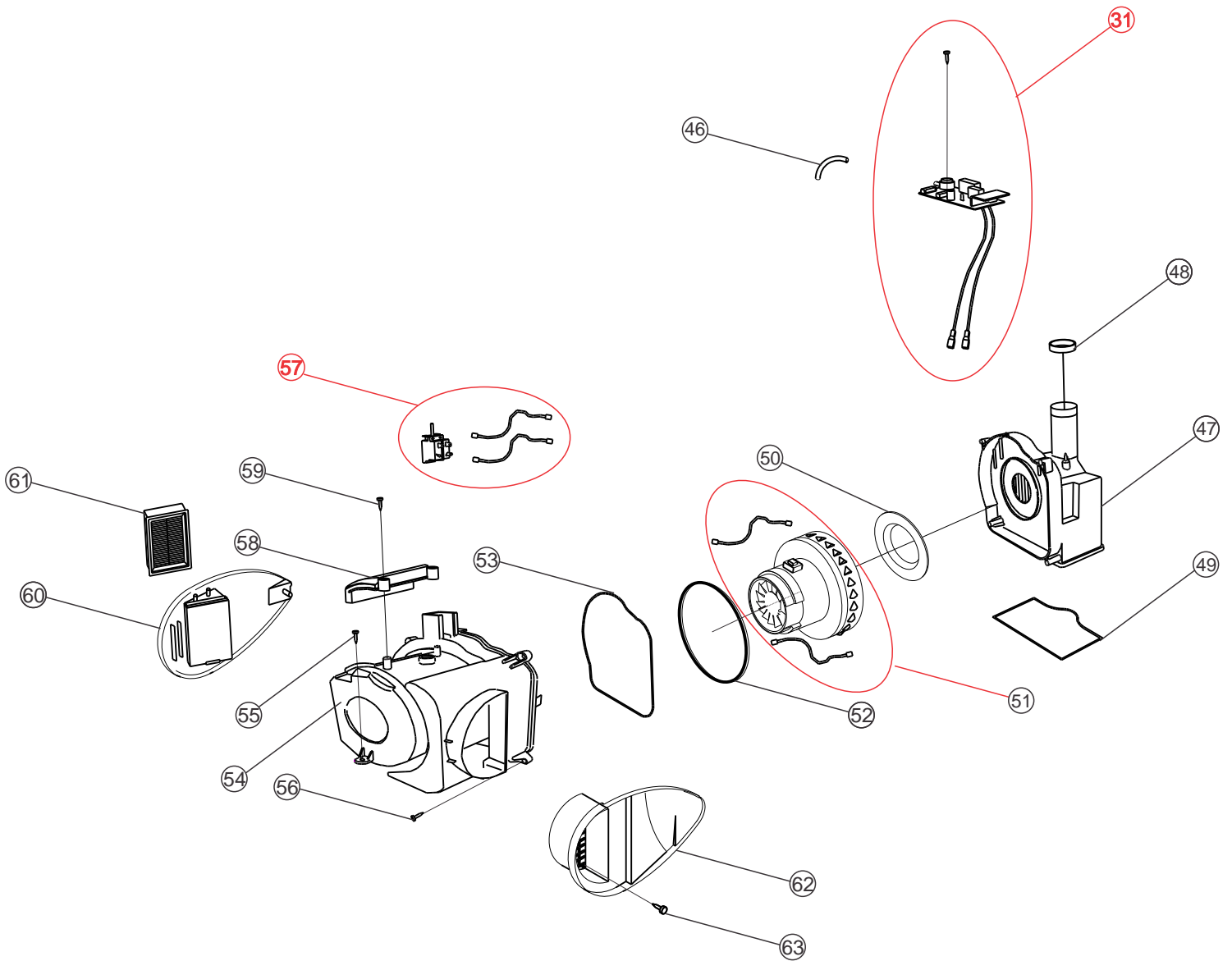


01

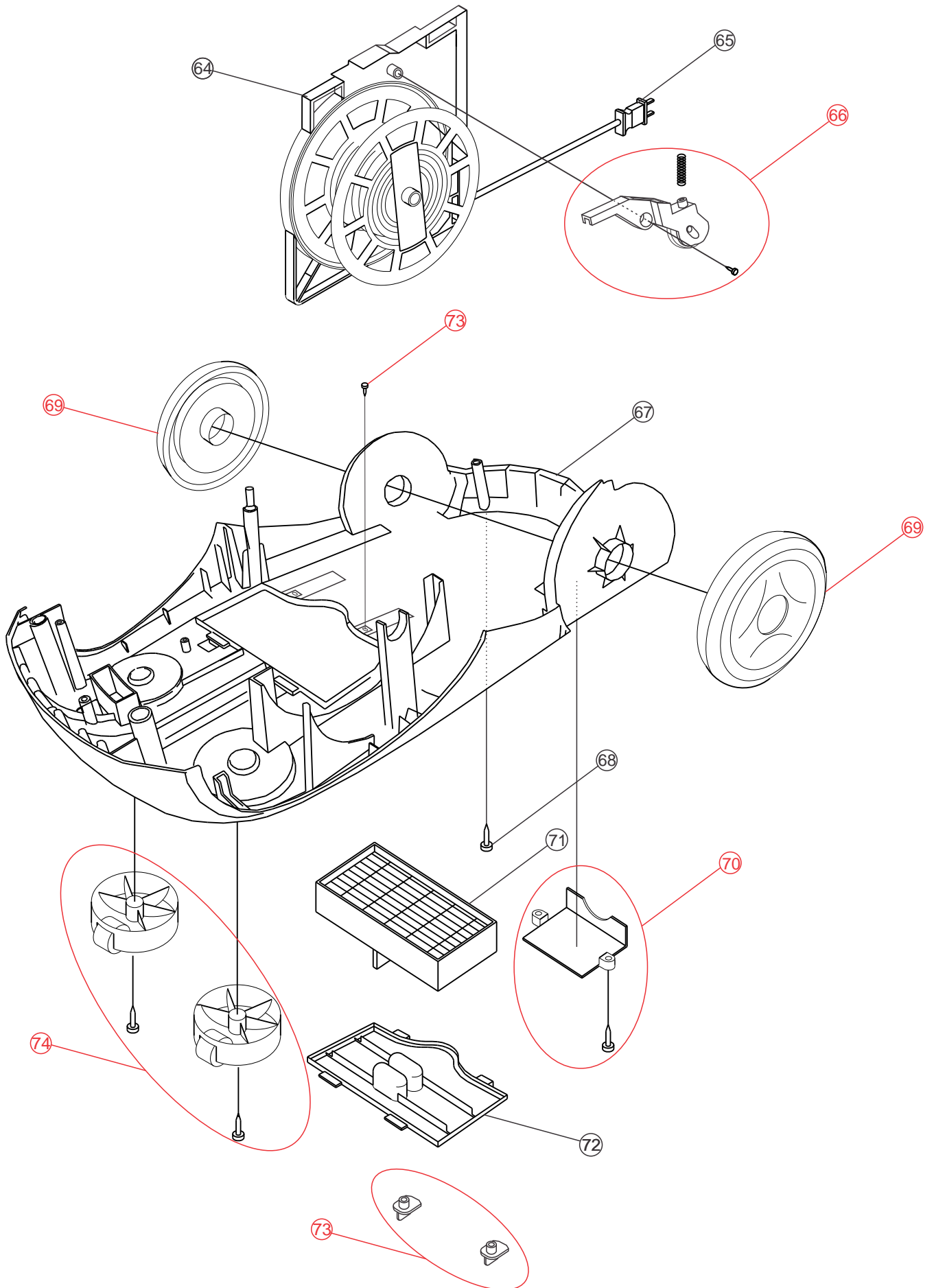
Posição	Código	Qtd	Descrição	Observação
1	20010529	1	BOTÃO INTERRUPTOR ASPO WTLOO	
2	20010530	2	MOLA BOTÃO ASPO WTLOO	01 UNIDADE NO BOTÃO REC DE CABO
3	20010524	1	BOTÃO RECOLHEDOR DE CABO WTLOO	
4	20010525	1	TAMPA SUPERIOR FRONTAL ASPO WTLOO	
5	70007002	4	PARAF AA 4,2 X 16,0 CP-FC-ZN	
6	20010503	1	VISOR LED DE POTENCIA ASPO WTLOO	
7	41088000	1	PARAFUSO AA 3,5 X 9,5 CP-FC-ZN	
8	20010526	1	BOTÃO CONTROLE DE POTENCIA ASPO WTLOO	
9	20010528	1	ALÇA ASPO WTLOO	
10	20010523	1	TAMPA SUPERIOR ASPO WTLOO	
11	20010521	1	SUPORTE TAMPA SUPERIOR ASPO WTLOO	
12	20010522	1	MOLA SUPORTE TAMPA ASPO WTLOO	
13	20010519	1	TUBO DUPLO ENTRADA/SAIDA AR ASPO WTLOO	
14	20010539	6	PARAFUSO AA-CP-FC 4,0 X 12,0	
15	20010517	1	TAMPA ENTRADA/SAIDA AR ASPO WTLOO	
16	20010518	2	VEDAÇÃO ENTRADA/SAIDA AR ASPO WTLOO	
17	20010507	1	VEDAÇÃO TAMPA REC AGUA SUJA ASPO WTLOO	
18	20010511	1	DEFLETOR ASPO WTLOO	
19	70007004	1	PARAFUSO AA 3,9 X 9,5 CC-FC-ZN	
20	20010510	1	BOIA ASPO WTLOO	
21	20010509	1	TAMPA BOIA ASPO WTLOO	
22	70007004	2	PARAFUSO AA 3,9 X 9,5 CC-FC-ZN	
23	20010514	1	FILTRO ENTRADA DE AGUA ASPO WTLOO	
24	20010513	1	CESTA FILTRO TELA ASPO WTLOO	
25	20010512	1	TUBO SAIDA SUCÇÃO ASPO WTLOO	
26	20010508	1	RECIPIENTE AGUA SUJA ASPO WTLOO	
27	20010515	1	SUPORTE DIR ALÇA REC AGUA SUJA ASPO WTLOO	
28	20010516	1	SUPORTE ESQ ALÇA REC AGUA SUJA ASPO WTLOO	
29	20010520	1	ALÇA RECIP AGUA SUJA ASPO WTLOO	
30	20010539	4	PARAF AA-CP-FC 4,0 X 12,0 ASPO WTLOO	



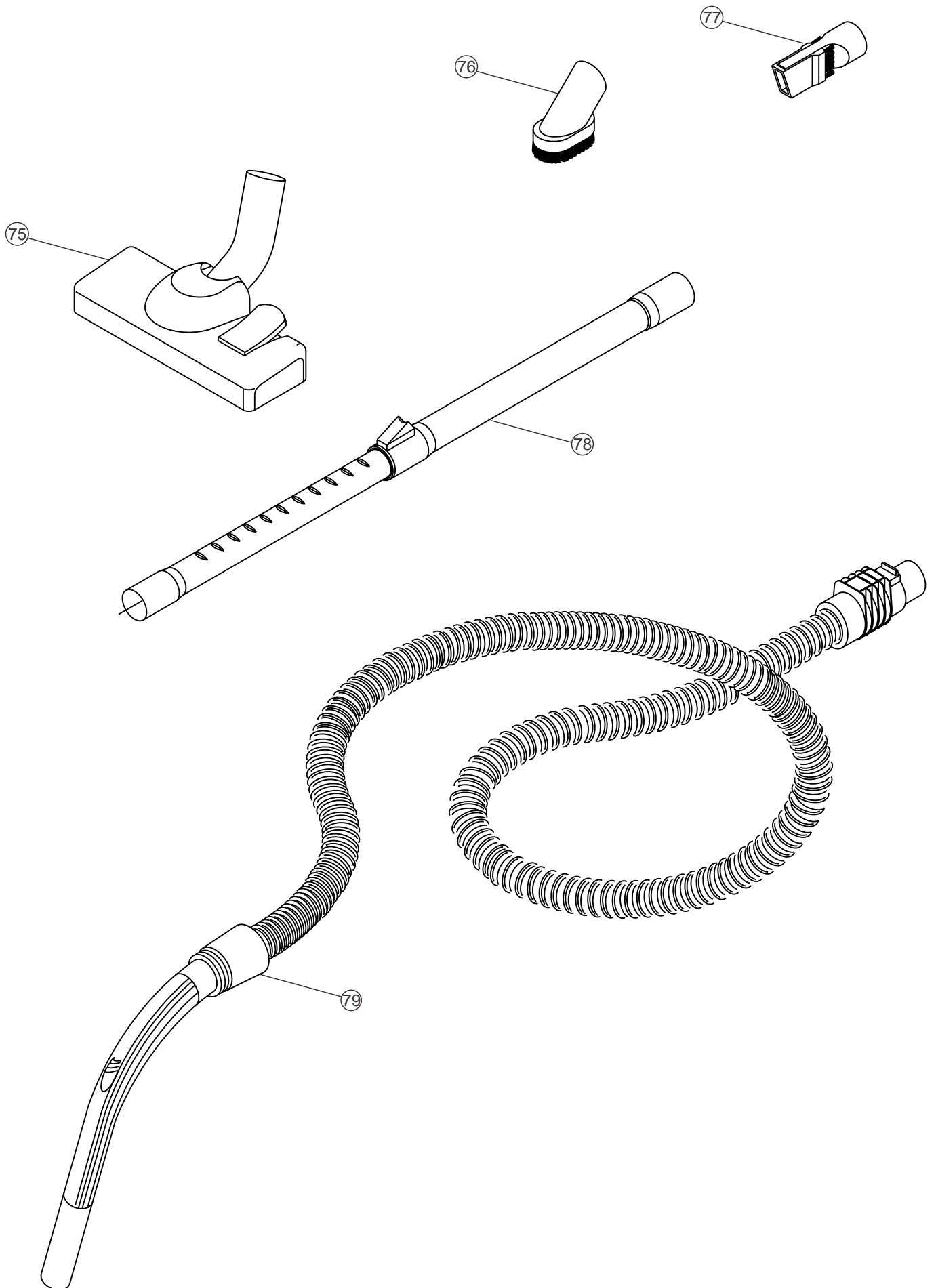
Posição	Código	Qtd	Descrição	Observação
31	20010535	1	CIRCUITO ELETRONICO ASPO WTLOO	PLACA 02 Pg. 06 - PLACA 01 PARAFUSO 70020155 PLACA 02 PARAFUSO 70007004
32	20010506	1	CARENAGEM SUPEROR ASPO WTLOO	
33	70007002	2	PARAF AA 4,2 X 16,0 CP-FC-ZN	
34	20010560	1	PORTA ACESSORIOS ASPO WTLOO	
35	20010539	1	PARAF AA-CP-FC 4,0 X 12,0 ASPO WTLOO	
36	20010561	1	FILTRO DE AR DO MOTOR ASPO WTLOO	
37	20010531	1	ENTRADA DE AR SUCÇÃO ASPO WTLOO	
38	20010564	1	VEDAÇÃO ENTRADA DE AR ASPO WTLOO	
39	20010539	4	PARAFUSO AA-CP-FC 4,0 X 12 ASPO WTLOO	
40	20010533	1	VEDAÇÃO TUBO ASPO WTLOO	
41	20010527	1	CONJ. ACION. REC DE CABO ASPO WTLOO	ACIONADOR/MOLA/SUPOR TE/PARAFUSO
42	20010534	1	TAMPA DIR SAIDA AR ASPO WTLOO	
43	20010570	1	FILTRO SAIDA DE AR ASPO WTLOO	
44	20010565	1	FILTRO SAIDA DE AR INTERNO ASPO WTLOO	
45	20010543	1	TAMPA ESQ SAIDA AR ASPO WTLOO	



Posição	Código	Qtd	Descrição	Observação
46	20010504	1	MANG SILIC VALV SEGUR ASPO WTLOO	
47	20010549	1	TAMPA INTERNA MOTOR ASPO WTLOO	
48	20010542	1	VEDAÇÃO BORR. EXTER. ENT. AR MOTOR ASPO WTLOO	
49	20010547	1	VEDAÇÃO TAMPA MOTOR ASPO WTLOO	
50	20010551	1	VEDAÇÃO SUPERIOR MOTOR ASPO WTLOO	
51	20010552 20010553	1	MOTOR ASPO 127V ASPO WTLOO MOTOR ASPO 220V ASPO WTLOO	
52	20010555	1	VEDAÇÃO INFERIOR ASPO WTLOO	
53	20010559	1	VEDAÇÃO SUPORTE INTERNO ASPO WTLOO	
54	20010557	1	SUPORTE INTERNO ASPO WTLOO	
55	70007002	4	PARF AA 4,2 X 16,0 CP-FC-ZN	USADO P/ FIXAR SUPTE E TAMPA NA CARENAGEM
56	70007002	4	PARAF AA 4,2 X 16,0 CP-FC-ZN	
57	20010537	1	INTERRUPTOR ASPO WTLOO	COM CHICOTE
58	20010541	1	DIRECIONADOR DE AR MOTOR ASPO WTLOO	
59	70020155	4	PARF AA 2,9 X 9,5 FC-CP ZN	
60	20010567	1	SUPORTE FILTRO SAIDA DE AR ASPO WTLOO	
61	20010544	1	FILTRO SAIDA AR VENTONHA ASPO WTLOO	
62	20010545	1	TUBO SAIDA AR TURBINA ASPO WTLOO	
63	20010539	2	PARAF AA-CP-FC 4,0 X 12,0 ASPO WTLOO	



Posição	Código	Qtd	Descrição	Observação
64	20010566	1	RECOLHEDOR DE CABO ASPO WTLOO	
65	20010558	1	CABO PP 2,0x1,00 5M ASPO WTLOO	
66	20010562	1	CONJ FREIO REC CABO ASPO WTLOO	FREIO/PARAFUSO/MOLA
67	20010571	1	CARENAGEM INF ASPO WTLOO	
68	70007002	4	PARAF AA 4,2 X 16,0 CP-FC-ZN	
69	20010525	2	RODA ASPO WTLOO	
70	20010572	1	PRENSA CABO WTLOO	PRENSA CABO / PARF 02 PÇS
71	20010556	1	FILTRO ENTRADA DE AR EPA ASPO WTLOO	
72	20010573	1	TAMP FILTRO ENTR AR ASPO WTLOO	
73	20010574	2	CONJ TRAVA TAMPA FILTRO ASPO WTLOO	TRAVA 2 PCS / PARF 2 PÇS
74	20010563	2	CONJ RODIZIO ASPO WTLOO	RODIZIO 2 PCS / PARF 2 PÇS



Posição	Código	Qtd	Descrição	Observação
75	20010548	1	BICO PISO ASPO WTLOO	
76	20010538	1	BICO ESCOVA ASPO WTLOO	
77	20010536	1	BICO CANTO ASPO WTLOO	
78	20010550	1	EXTENÇÃO RETA CROMADA ASPO WTLOO	
79	20010540	1	MANGUEIRA SUCÇÃO COMPLETA ASPO WTLOO	



Wap[®]

Marca de Profissional

Fresnomaq Indústria de Máquinas S/A.
Rua Francisco Dal Negro, 3400
83025-320 - São José dos Pinhais - PR - Brasil
Tel: (41) 2102-0300 / Fax: (41) 2102-0334
wap@wap.ind.br www.wap.ind.br