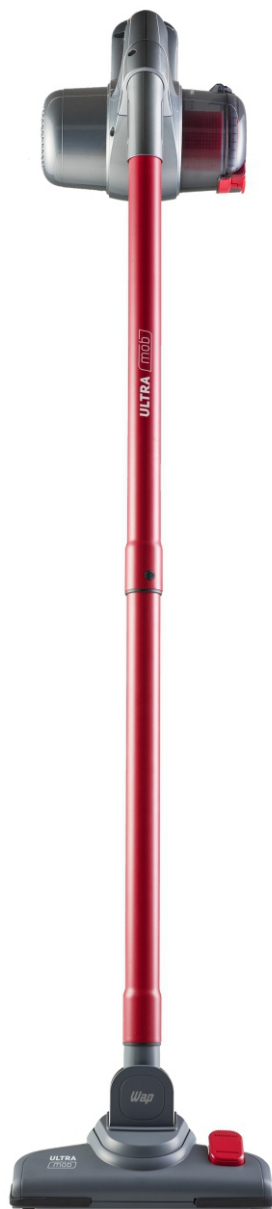


Wap

CATÁLOGO DE PEÇAS PARA REPOSIÇÃO

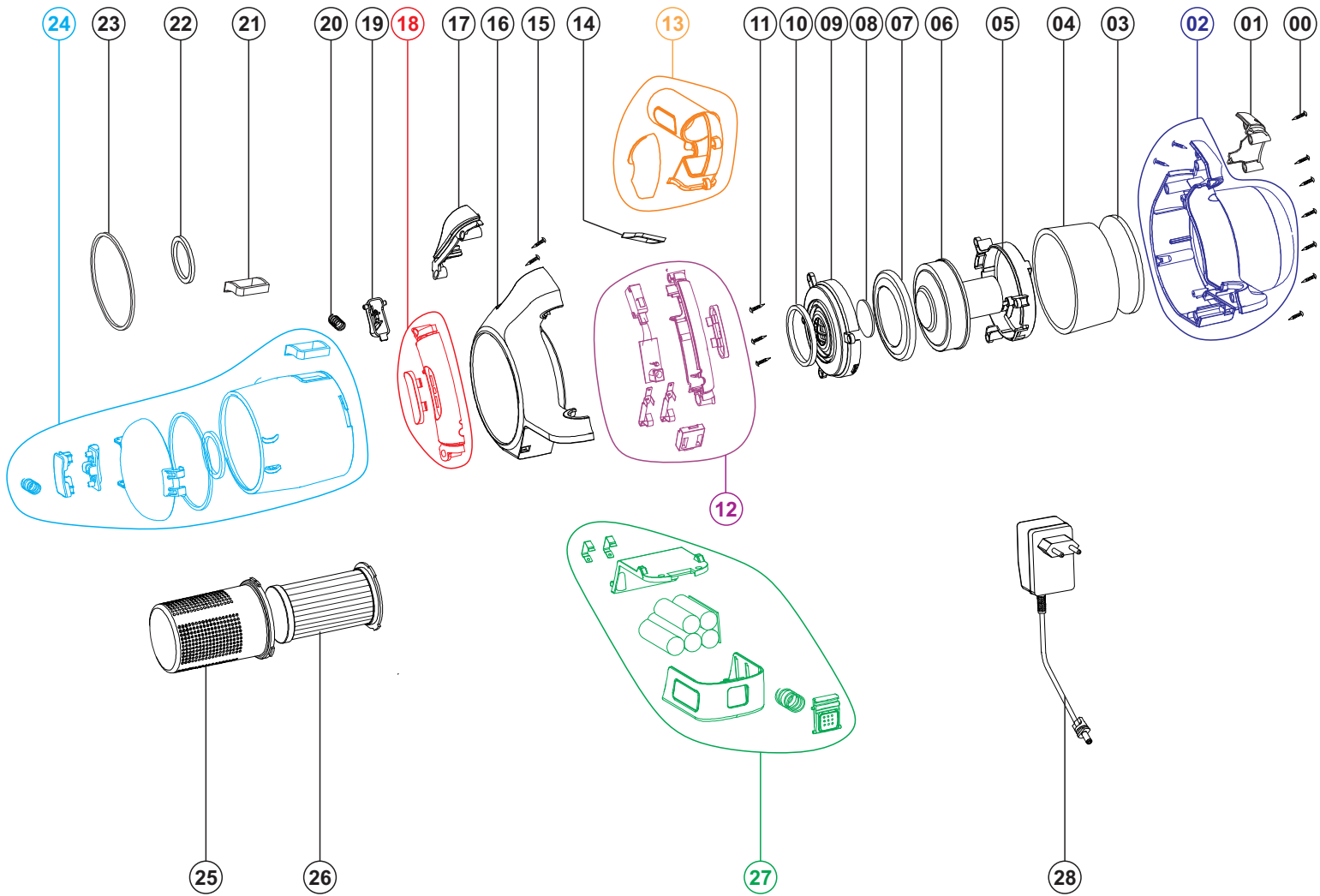


ASPIRADOR DE PÓ ULTRA MOB

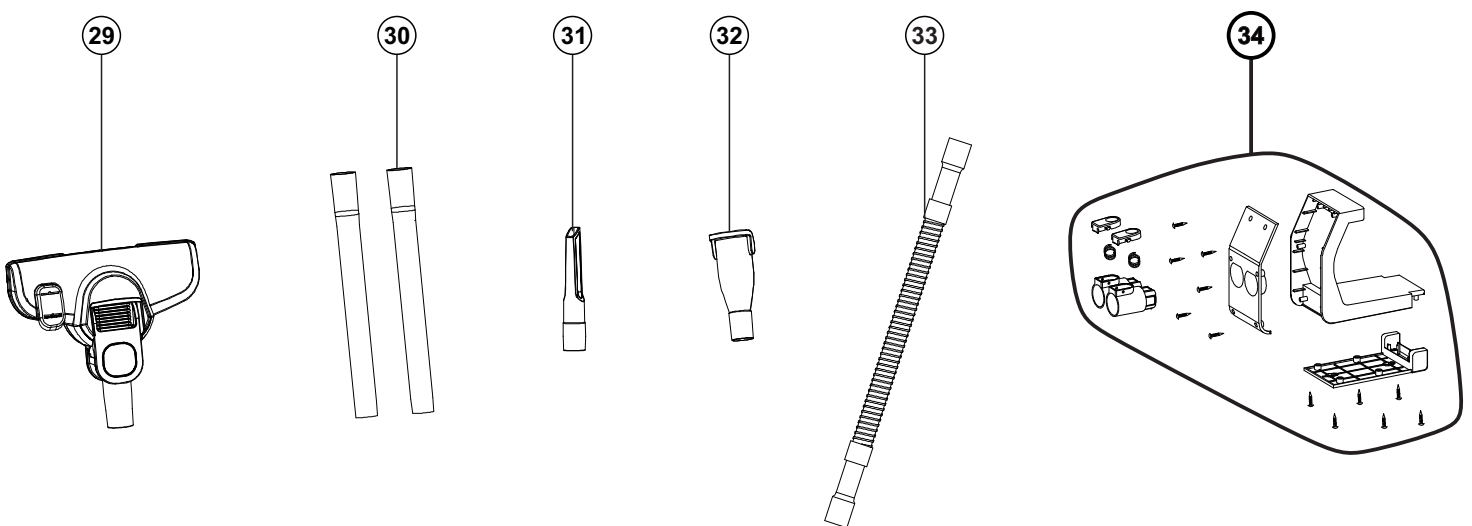
FW006481 (18.5 V)

REVISÃO: 01 - AGOSTO/2019
REFERÊNCIA: VEG02.061

Vista Explodida



Acessórios



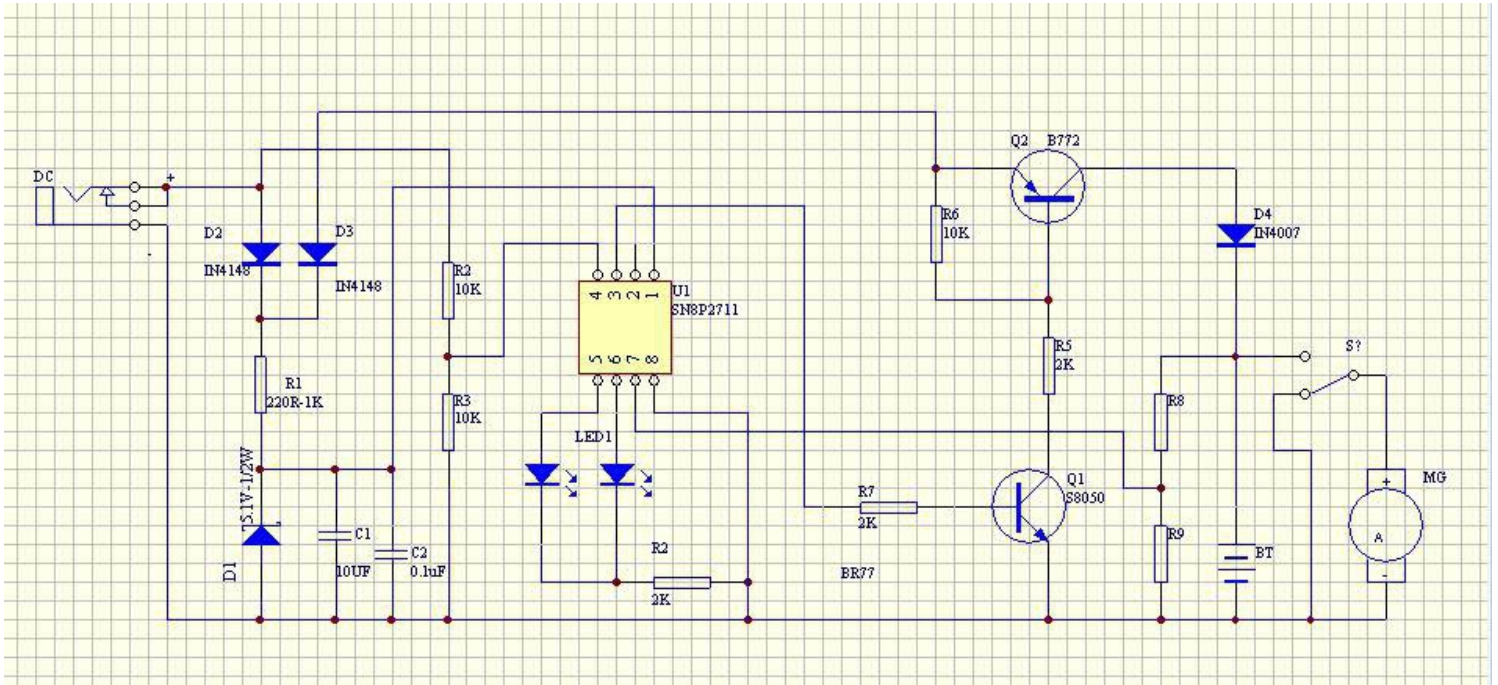
Lista de Peças

POS.	CÓDIGO	DESCRIÇÃO	QTDE.
0		PARAFUSO 3x12	7
1	FW006599	CONEXÃO CARENAGEM DO MOTOR	1
2	FW006600	CARENAGEM DO MOTOR	1
3	FW006601	FILTRO ESPUMA SAÍDA DE AR	1
4	FW006602	ABAFADOR DE TECIDO	1
5	FW006603	SUPORTE INFERIOR DO MOTOR	1
6	FW006604	MOTOR DC	1
7	FW006605	ANEL VEDAÇÃO DO MOTOR	1
8	FW006606	FILTRO ESPUMA	1
9	FW006607	SUPORTE SUPERIOR DO MOTOR	1
10	FW006608	ANEL VEDAÇÃO SUPORTE DO MOTOR	1
11		PARAFUSO 3x10	3
12	FW006609	KIT PCB C/ CAPA DA EMPUNHADURA DIREITA C/ INTERRUPTOR	1
13	FW006610	DUTO SAÍDA DE AR	1
14	FW006611	VEDAÇÃO DUTO DE SAÍDA	1
15		PARAFUSO 3x8	2
16	FW006612	SUPORTE RECIPIENTE	1
17	FW006613	CONEXÃO SUPORTE DO RECIPIENTE	1
18	FW006614	CAPA EMPUNHADURA ESQUERDA	1
19	FW006615	BOTÃO LIGA/DESLIGA	1
20	FW006616	MOLA DO INTERRUPTOR LIGA/DESLIGA	1
21	FW006617	VEDAÇÃO DUTO DE ENTRADA DE PÓ	1
22	FW006618	VEDAÇÃO FILTRO HEPA	1
23	FW006619	VEDAÇÃO TAMPA RECIPIENTE DE PÓ	1
24	FW006620	RECIPIENTE DE PÓ MONTADO CPL	1
25	FW006621	FILTRO PLÁSTICO DE SUPORTE	1
26	FW006622	FILTRO HEPA	1
27	FW006623	BATERIA RECARREGÁVEL 18,5 V	1
28	FW006624	CARREGADOR BIVOLT 22 V	1

Acessórios

POS.	CÓDIGO	DESCRIÇÃO	QTDE.
29	FW006625	BICO MÚLTIPLO	1
30	FW006626	EXTENSÃO RETA (VENDA UNITÁRIO)	2
31	FW006627	BICO CANTO	1
32	FW006628	BICO ESCOVA/CANTO	1
33	FW006629	MANGUEIRA EXTENSÍVEL	1
34	FW006630	SUPORTE DE PAREDE PARA PRODUTO E ACESSÓRIOS (MONTADO)	1

Diagrama Eléctrico



N°	DESCRIÇÃO	DATA
0	EMISSÃO INICIAL	12/04/2019
1	CORREÇÃO IMAGEM DO ITEM 12, PÁG. 2	20/08/2019



Fresnomaq Indústria de Máquinas S/A
Tel.: (41) 3513-9600 - Fax: (41) 3513-9630
Rua Antônio Singer, 200 - São José dos Pinhais, PR, Brasil
www.wap.ind.br - wap@wap.ind.br