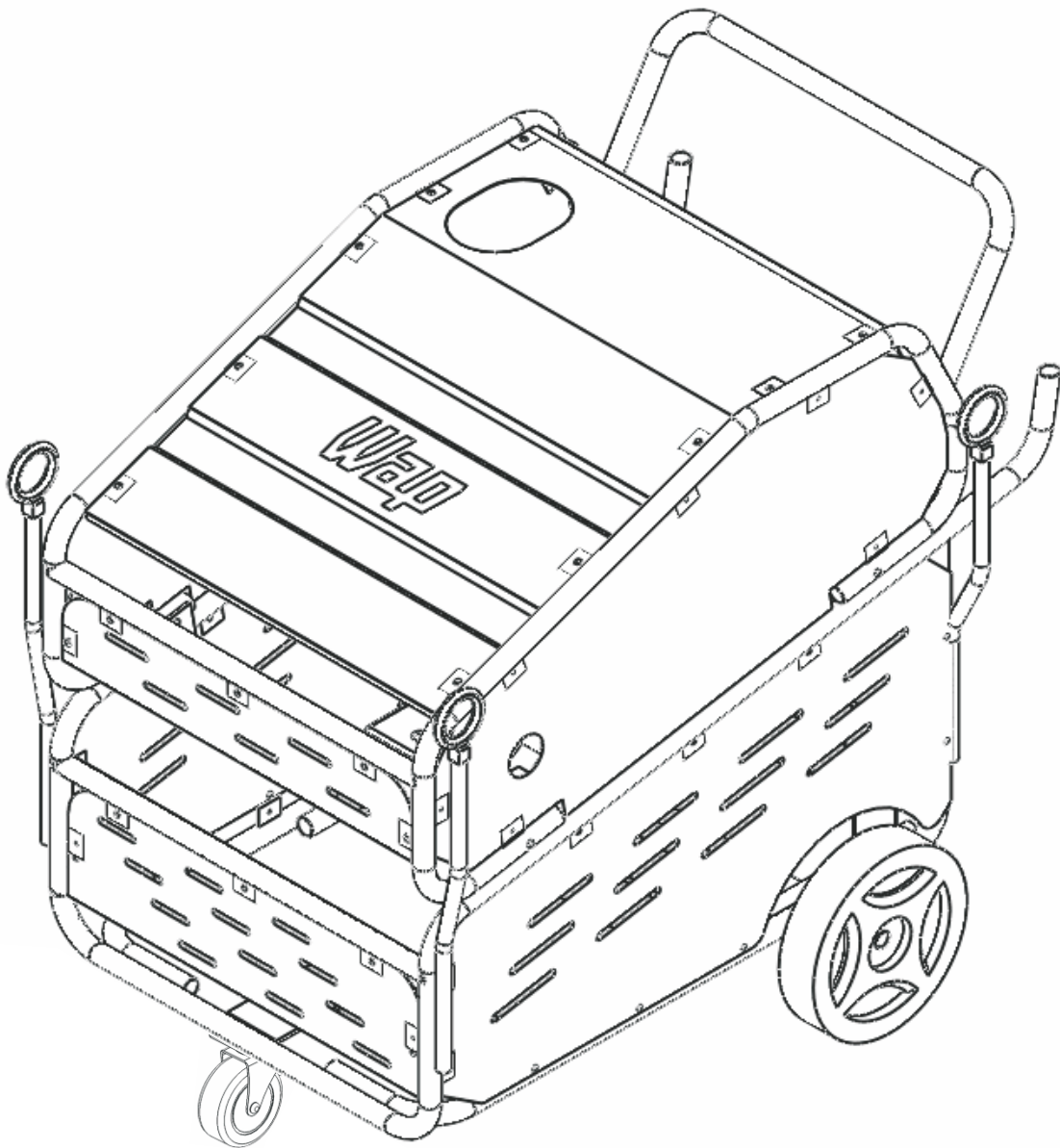


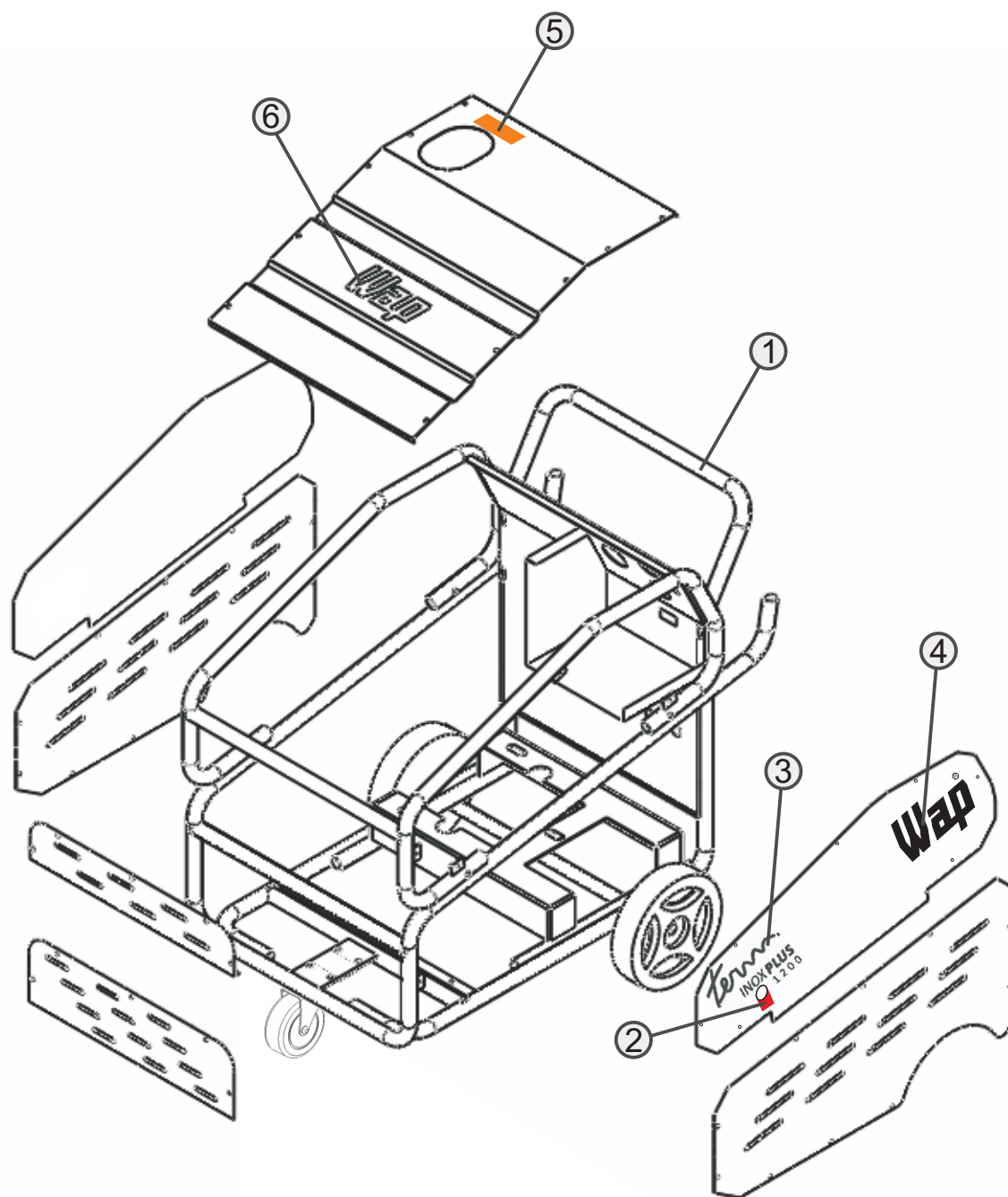
# Wap<sup>®</sup>



## LAVADORA DE ALTA PRESSÃO TERM INOX PLUS 1200 - CSE

catálogo para reposição de peças

# Chassi



POS.	CÓDIGO	DESCRIÇÃO	QTDE.
1	FW001553	CHASSI TERM - EXPOENTE	1
2	FW001672	ETIQUETA NÍVEL DO ÓLEO - VM	1
3	FW001670	ETIQUETA LOGO TERM INOX PLUS - 244,8x141,13mm	2
4	FW001671	ETIQUETA WAP PRETA 323,72x169,09mm	2
5	70052001	ETIQUETA ADVERTÊNCIA SAÍDA DE GASES DX	1
6	FW001669	ETIQUETA WAP PRETA 204,84x107mm	1

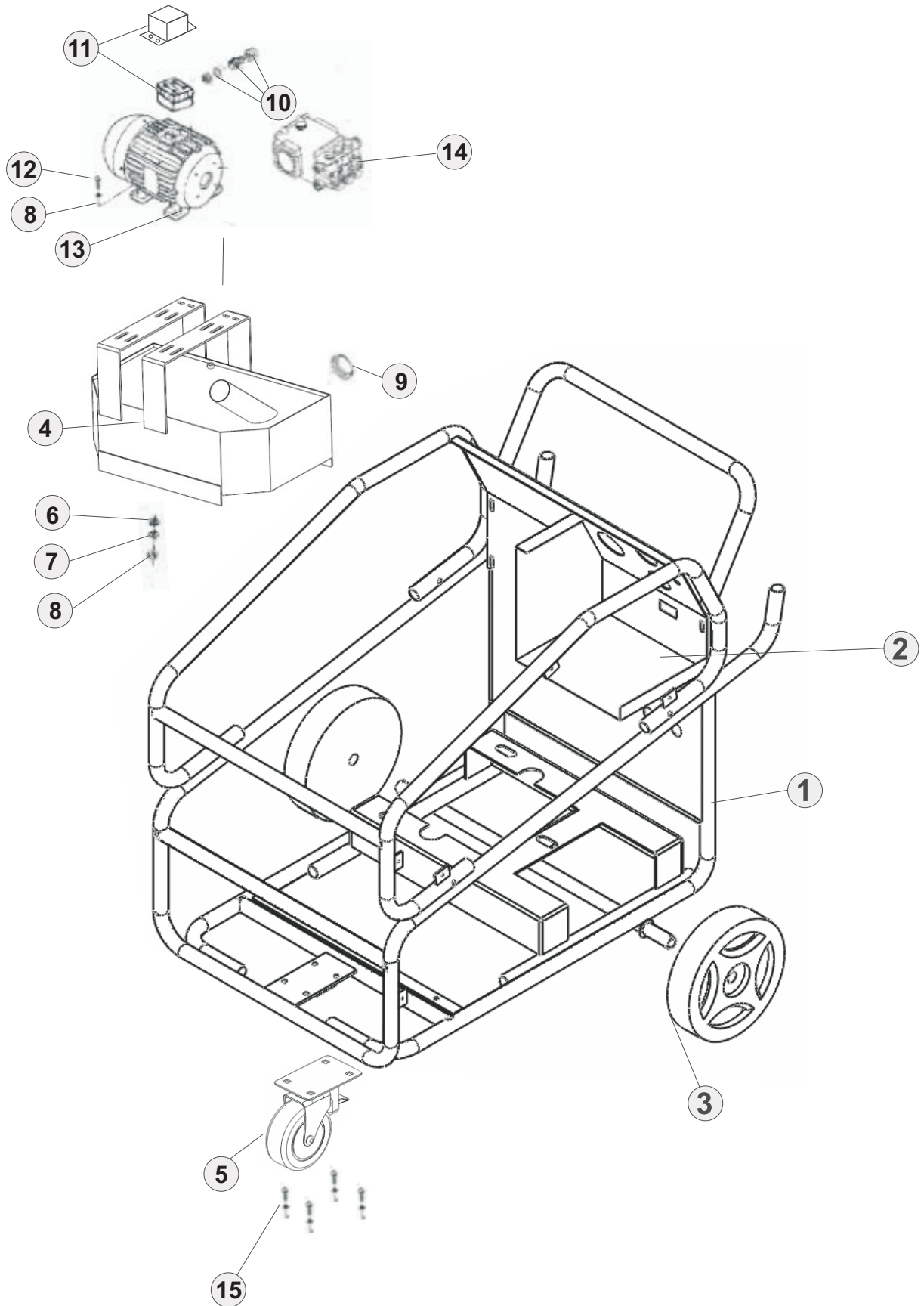
# Carenagem



- 01- Chave comutadora - água fria/ água quente
- 02- Botão regulador de temperatura
- 03- Fusível
- 04- Cabo elétrico
- 05- Pressão saída AP M22
- 06- Sucção espigão 3/4
- 07- Etiqueta painel Term (205x573)-Nacional
- 08- Chaminé

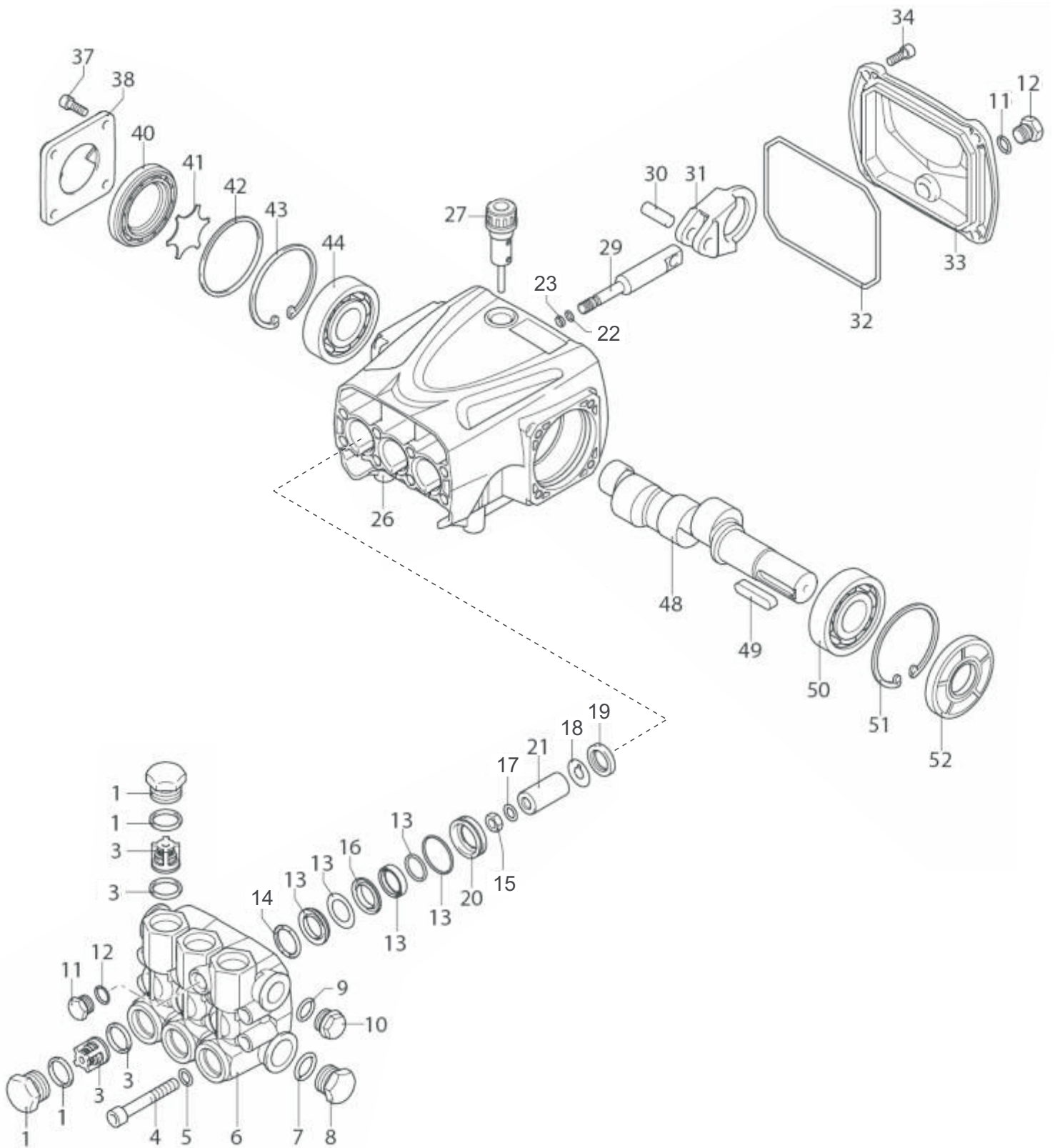
- 09- Manômetro
- 10- Plug trifásico (220V)
- 11- Etiqueta WAP laranja 135,36x70,7mm
- 12- Pistola
- 13- Lança
- 14- Bico AP
- 15- Aditivo

# Chassi



POS.	CÓDIGO	DESCRIÇÃO	QTDE.
1	FW001553	CHASSI TERM INOX EXPOENTE	1
2	FW001593	PAINEL CPL TERM INOX PLUS 1200 CSE	1
3	70020032	RODA 250x55 PRETA	2
4	Fw001604	TANQUE DE COMBUSTÍVEL TERM INOX 1200 PLUS	1
5	FW001555	RODÍZIO CPL - COLSON	1
6	70001008	ARR PRESS 8mm ZN	5
7	50186000	ARR LISA M8 DIN-125 ZN	4
8	14144000	PORCA SEXT M8 ZN	5
9	70008400	TAMPA TANQUE COMBUSTÍVEL	1
10	70006011	PRENSA CABO 3/4 BSP (5853/C) DX/ TERM	1
11	70006211	CAIXA LIGAÇÃO MT TERM 1200	1
12	70007010	PARF SEXT M8x35 ZN CL 8.8	4
13	42166002	MT 7,5CV 220/ 380 60Hz 112M 4P	1
14	FW000008	BOMBA AP RRA 5.5G30 N WAP L-2600	1
15	70007074	PARF SEXT M8x25	4

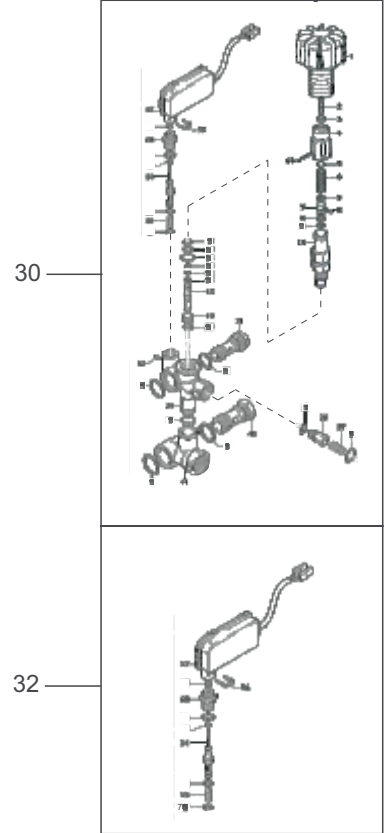
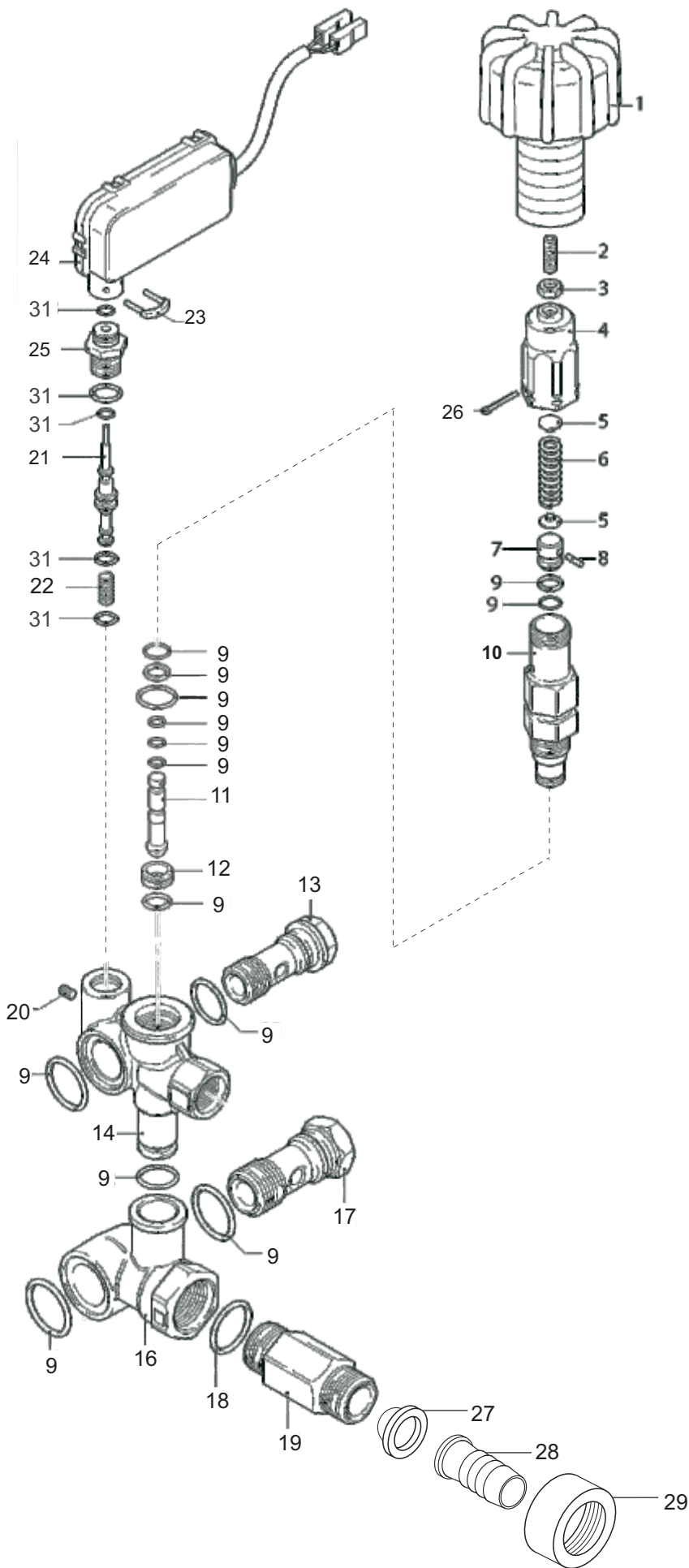
# BOMBA 5.5G30



# BOMBA 5.5G30

POS.	CODIGO	DESCRIÇÃO	QTDE
1	FW000842	KIT TAMPÃO DA VALVULA C/ 6 BOMBA 5.5G25	1
3	FW000843	KIT VALVULA SUCÇÃO/PRESSÃO C/ 6 BOMBA 5.5G25	1
4	FW000844	PARF ALLEN CC M8x55mm ROSCA PARCIAL DACROMET	8
5	FW000362	ARRUELA SERRILHADA 8mm	8
6	FW000845	CABEÇOTE LATÃO BOMBA 5.5G25	1
7	30010604	O'RING 17x2mm 6009	1
8	FW000819	TAMPÃO 1/2 BSP	1
9	15001100	O'RING 14x1,78mm 2015	1
10	FW000820	TAMPÃO 3/8 BSP	1
11	FW000834	TAMPÃO 1/4 BSP	1
12	31614000	O'RING 10,82x1,78 (2013)	1
13	FW000846	KIT GAXETA	3
14	Fw000954	KIT ANEL DE APERTO DA GAXETA	1
15	70020124	PORCA SEXT BAIXA M8 AÇO (NÍQUEL QUÍMICO)	3
16	FW000847	GUIA PISTÃO POSTERIOR BOMBA 5.5G25	3
17	12601000	ARR Cu PISTAO 8,2x13x0,5mm	3
18	12600910	ARR La SEPARAD PISTAO BOMB	3
19	Fw000868	RETENTOR 15x28x5,6	3
20	FW000848	GUIA PISTÃO BOMBA 5.5G25	3
21	FW000849	KIT PISTÃO	3
22	Fw000874	ANEL PARBACK REF 8008	3
23	48048000	O'RING 4,48x1,78 (2-008)	3
26	FW000850	CARÇA DA BOMBA 5.5G25	1
27	FW000828	TAMPÃO DO ÓLEO C/ RESPIRO	1
29	FW000851	HASTE DO PISTÃO BOMBA 5.5G25	3
30	FW000852	PINO DA BIELA BOMBA 5.5G25	3
31	FW000853	BIELA BOMBA 5.5G25	3
32	70050741	O'RING 107,62x2,62 (2156)	1
33	FW000854	TAMPA BOMBA 5.5G25	1
34	50173000	PARF ALLEN M6x16	4
35	31614000	O'RING 10,82x1,78 (2013)	1
36	FW000834	TAMPÃO 1/4 BSP	1
37	50173000	PARF ALLEN M6x16	4
38	FW000827	TAMPA VISOR DE ÓLEO	1
40	FW000855	VISOR DE ÓLEO BOMBA 5.5G25	1
41	FW000856	DISCO VISOR DE ÓLEO BOMBA 5.5G25	1
42	FW000857	O'RING 56,82x2,62 (2140)	1
43	FW000858	ANEL ELASTICO P/ FURO 63mm	1
44	FW000859	ROLAMENTO ESFERA 6305	2
48	FW000841	VIRABREQUIM BOMBA 5.5G25	1
49	FW000836	CHAVETA 8x7x35mm	1
52	FW000860	RETENTOR 25x62x8	1
*	Fw000950	KIT O'RING BOMBA 5.5G25	1

# BY-PASS MINIMATIC (BOMBA 3G25 / 3.5G25 / 5.5G30)

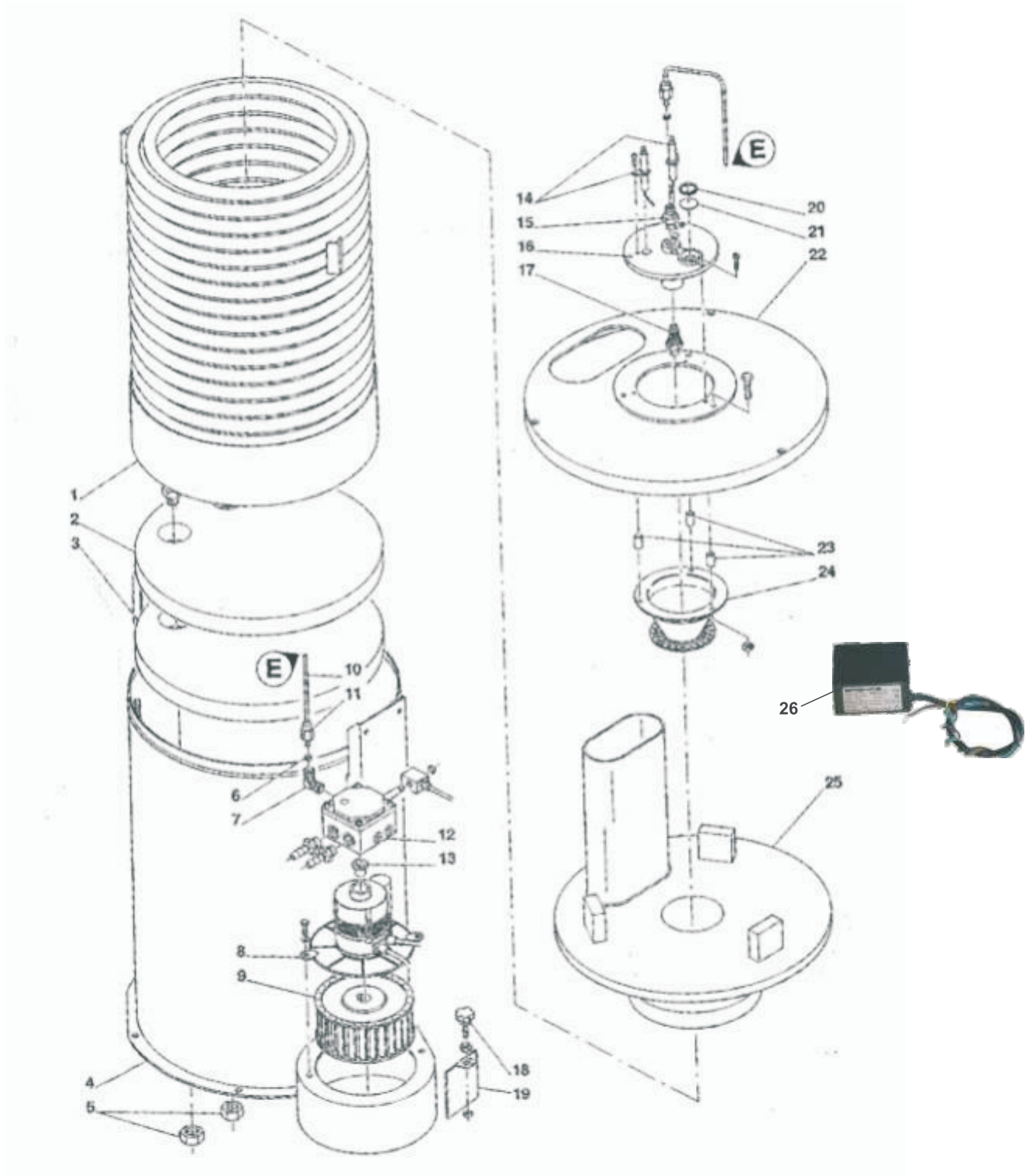




# BY-PASS MINIMATIC (BOMBA 3G25 / 3.5G25 / 5.5G30)

POS	CÓDIGO	DESCRIÇÃO	QTDE
1	FW000079	MONOPLA REGULADORA DE PRESSÃO BPS	1
2	FW000080	PARAFUSO ALLEN SC M-6x16	1
3	14127100	PORC SEXT M6 ZN	1
4	FW000081	INSERTO DA MANOPLA BPS	1
5	FW000082	ACENTO DA MOLA DO BPS	2
6	FW000083	MOLA DO BPS 48,5x10x2,8x1,5mm	1
7	FW000084	PISTÃO DO BPS	1
8	FW000085	PINO TRAVA PISTÃO DO BPS	1
9	Fw000861	KIT VEDAÇÃO DO BPS	1
10	FW000086	GUIA PISTÃO DO BPS	1
11	FW000087	PISTÃO INFERIOR DO BPS	1
12	FW000106	ACENTO DO PISTÃO BPS	1
13	FW000088	PARAFUSO OCO 3/8 BPS	1
14	FW000089	CORPO VALVULA BPS	1
16	FW000094	CORPO INFERIOR DA VALVULA BPS	1
17	FW000095	PARAFUSO OCO 1/2" BPS	1
18	63624960	O-RING 17,12 x 2,62 2115	1
19	70020075	CONEX ENTR SUCC 1/2x3/4 BSP M/M	1
20	FW000098	PARAFUSO ALLEN SC M-3x5	1
21	FW000099	PISTÃO DE ACIONAMENTO DO MICRO BPS	1
22	FW000113	MOLA 15,7x8,6x1,5x2,4 PISTÃO MICRO BPS	1
23	FW000100	TRAVA DO MICRO BPS	1
24	FW000101	CAIXA DO MICRO	1
25	FW000102	PORCA GUIA PISTÃO MICRO BPS	1
26	FW000103	PINO TRAVA INSERTO DA MANOPLA BPS	1
27	70020295	FILTRO PENEIRA	2
28	70020064	UNIÃO UNHO 3/4	1
29	70020065	PORC UNHO 3/4	1
30	FW000009	VALVULA BY PASS MANIMATIC CPL	1
31	FW000959	KIT VEDAÇÃO MICRO (BPS MINIMATIC)	1
32	FW000952	MICRO CPL (BYPASS MINIMATIC)	1

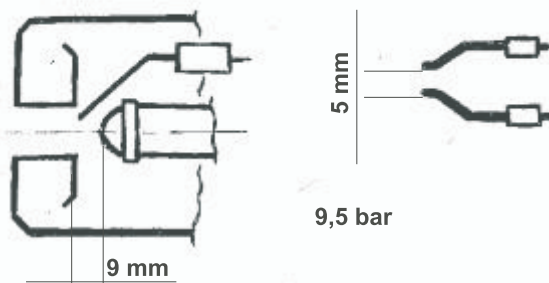
# Serpentina



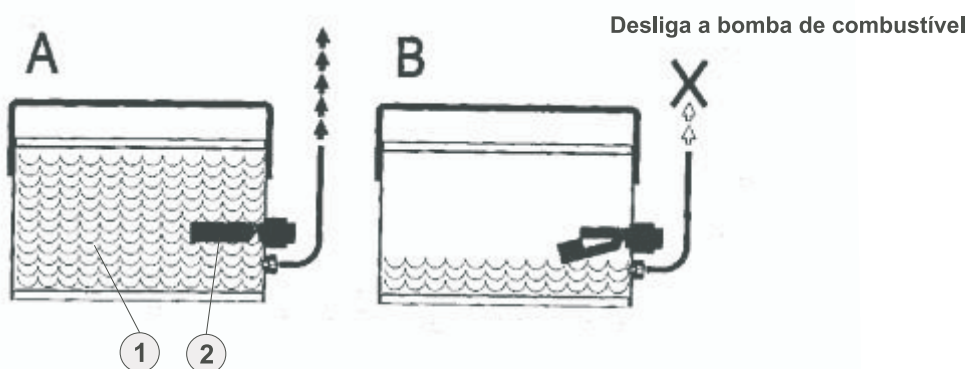
# Serpentina

POS.	CÓDIGO	DESCRIÇÃO	QTDE.
1	FW001552	SERPENTINA PULITECNO	1
2	2500575	CHAPA DE ISOLAÇÃO SUP	2
3	2500575	CHAPA DE ISOLAÇÃO INF	1
4	2301001	PROTEÇÃO EXTERNA SERP 15LT	1
5	2500773	PORCA LAT 3/8	2
7	2501295	COTOVELO 1/8 X 1/8 BSP SERP TERM	1
8	1560148	MOTOR EL 230V 50/60HZ	230V
9	1540057	VENTOINHA HOR D160 X 60	50HZ
9	1540065	VENTOINHA HOR D146 X 52 F12,7	60HZ
10	2502865	TUBO DE COBRE	1
12	1640465	BOMBA DE COMBUSTIVEL QUER	1
13	1820001	ACOPLAMENTO BOMBA COMB	1
14	2501303	ELETRODO	2
15	2502867	NIPEL 1/8" X 1/8" BSP SERP TERM	1
16	2501302	SUPORTE SUP QUEIM	1
17	44077000	BICO INJET QUEIM 1.50 60G	1
18	1900003	MANOPLA 8L M56 X 50	1
19	2502866	REGULADOR DE AR QUEIM	1
20	1380017	ANEL ELAST INT	1
21	1900101	VIDRO INSPEC QUEIM	1
22	2600397	TAMPA SERPENTINA SUP	1
23	2501322	TUBO DISTANCIADOR	1
24	2501305	DIRECIONADOR DE AR QUEIM	1
25	2501298	TAMPA SERPENTINA INF	1
26	1500349	TRANSFORMADOR IGNIÇÃO 220V/50-60HZ TERM	1

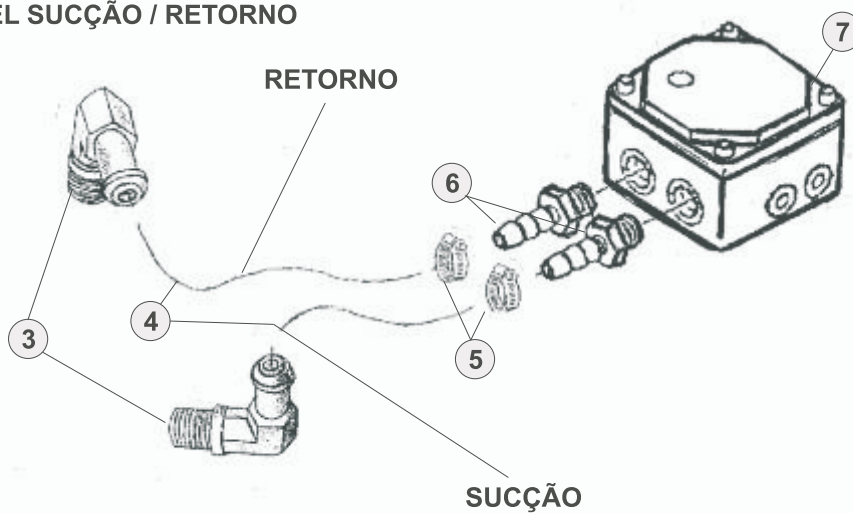
## REGULAGEM DOS ELETRODOS



## NÍVEL DE COMBUSTÍVEL

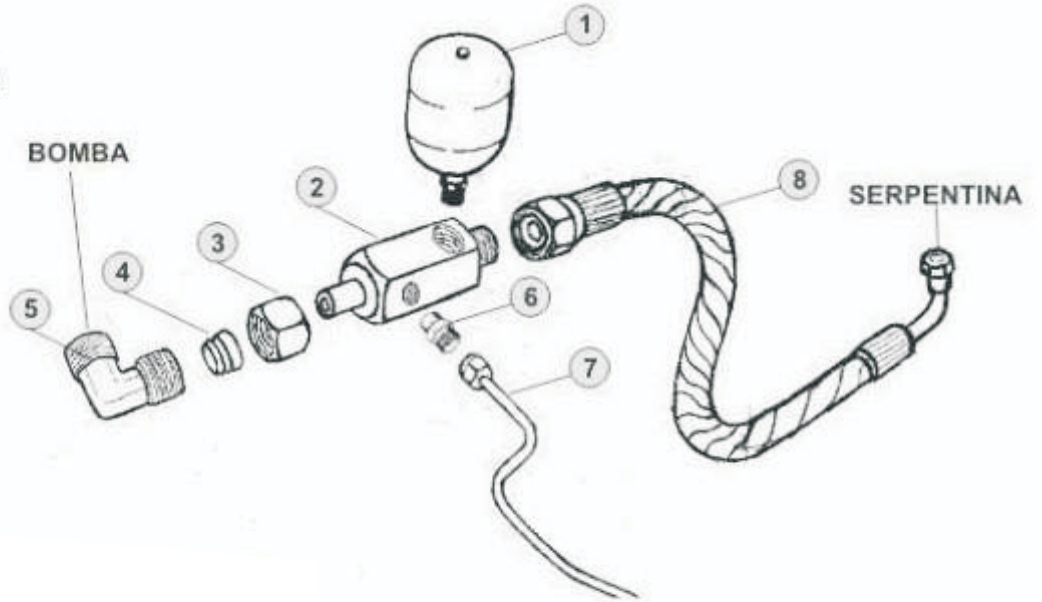


## COMBUSTÍVEL SUCÇÃO / RETORNO

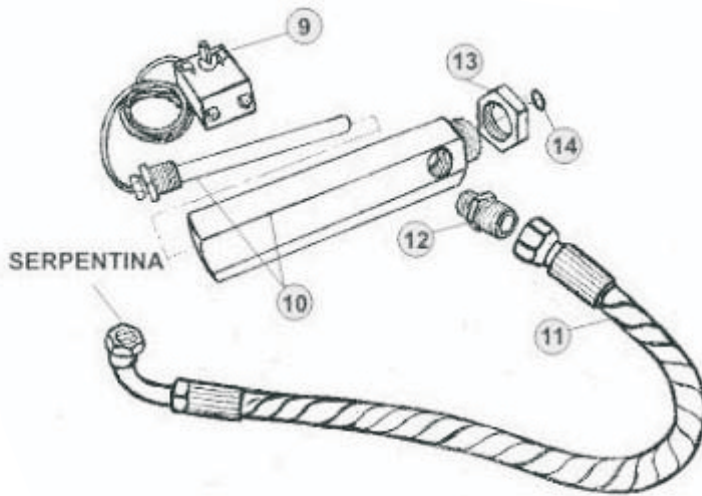


POS.	CÓDIGO	DESCRIÇÃO	QTDE.
1	70019903	TANQUE DE COMBUSTÍVEL	1
2	70008333	SENSOR DE NÍVEL TERM (BOIA)	1
3	70000406	COTOVELO 90° BSP	2
4	70013022	MANGUEIRA COMBUSTIVEL 6 X 11	2
5	70000405	ABRAÇADEIRA AÇO 9 X 13	2
6	FW000158	ESPIGÃO ¼ BSP	2
7	1640465	BOMBA COMBUSTIVEL	1

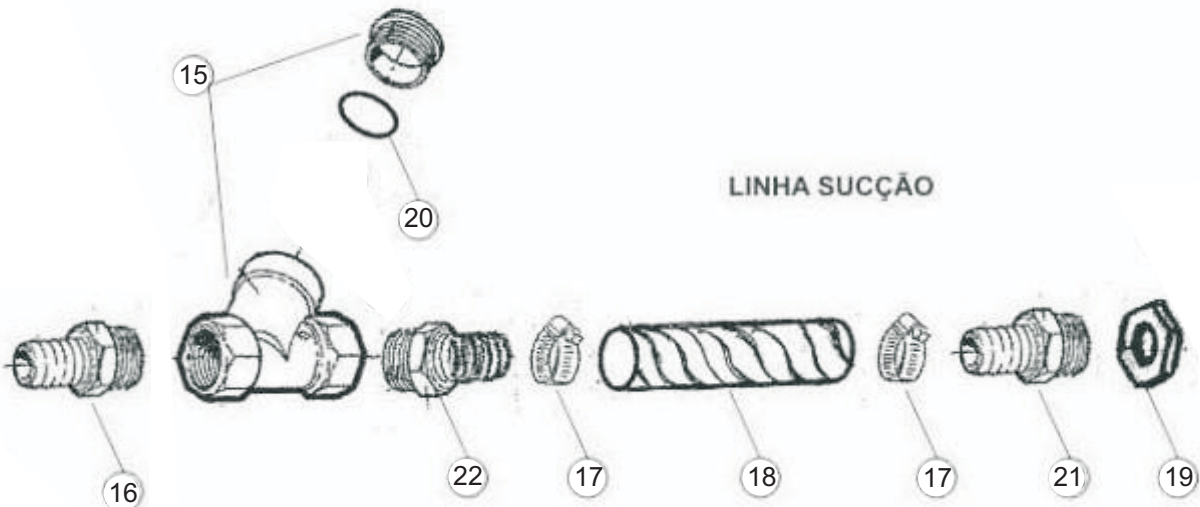
LINHA DE PRESSÃO  
BOMBA / SERPENTINA



LINHA DE PRESSÃO  
SERPENTINA / PISTOLA

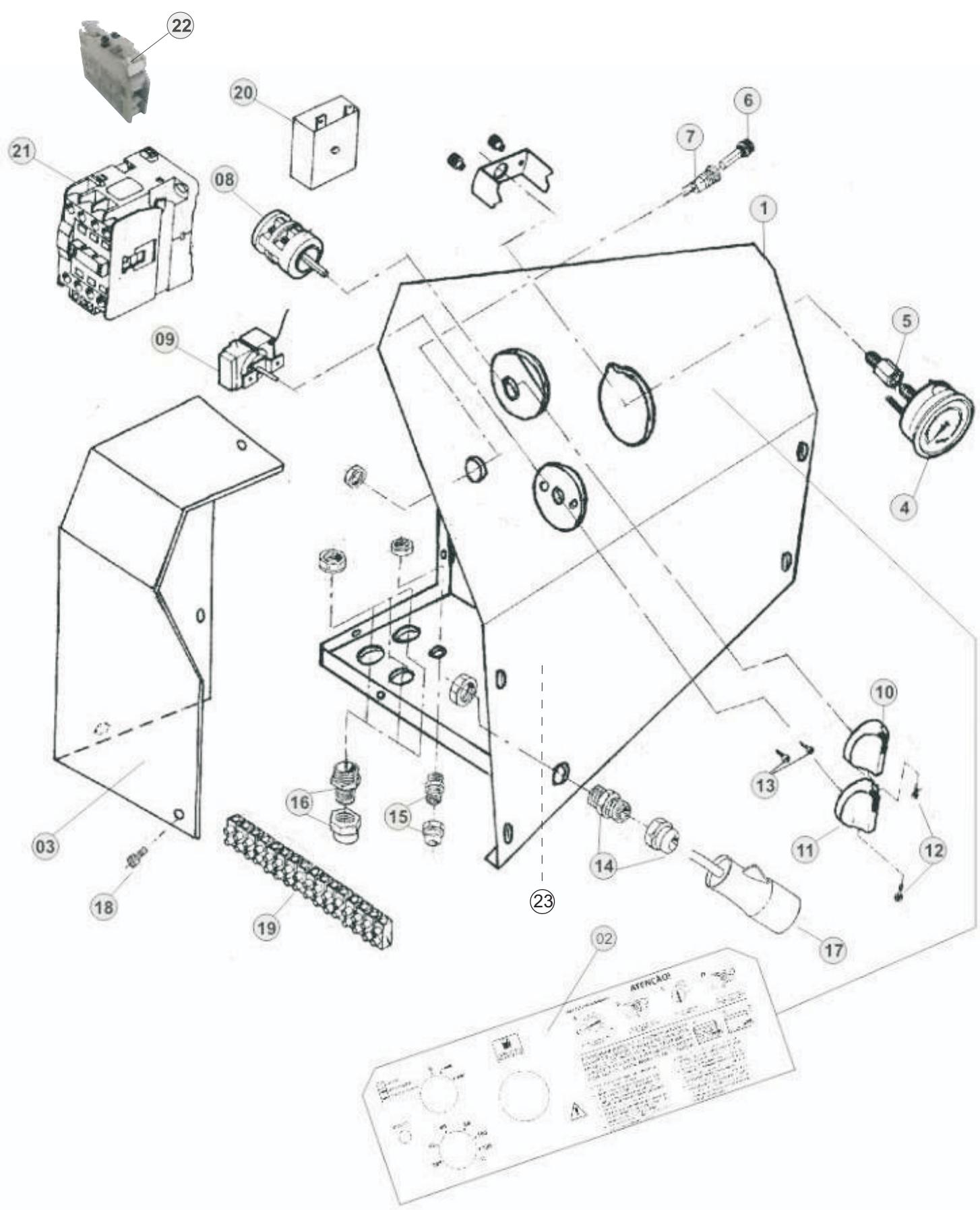


LINHA SUCÇÃO



POS.	CÓDIGO	DESCRIÇÃO	QTDE.
1	63090000	COMPENSADOR DE PRESSÃO	1
2	70019912	SUPORTE COMPENSADOR DE PRESSÃO	1
3	70020080	PORCA APERTO M18	1
4	70020090	ANEL APERTO AA-12	1
5	70020052	COTOVELO 3/8 BSP X M18	1
6	70020063	CONEXÃO M12 X 1/8	1
7	70019913	TUBO PRES. MANOP. CPL	1
8	70019908	MANGUEIRA AP 90° BOMBA/SERPENTINA	1
8A	70019915	MANGUEIRA AP 90° 870 TORRE BPS/SERPENTINA	1
9	70003002	TERMOSTATO DX/TERM	1
10	70019910	CONJUNTO ENCAPSULAMENTO	1
11	70019907	MANGUEIRA AP 90° SERPENTINA/PISTOLA	1
12	70020051	CONEXÃO M18 X 3/8	1
13	70020165	PORCA SEXT 3/4	1
14	70061001	O-RING 15,54 X 2,62	1
15	70060010	CORPO FILTRO Y 3/4	1
16	70000099	ESPIGÃO 3/4	1
17	70000104	ABRAÇADEIRA AÇO 25 X 38	2
18	70013002	MANGUEIRA BORRACHA AGUA/AR 3/4 X 1"	1
19	70020165	PORCA SEXT. 3/4	1
20	70020024	O-RING 28,3 X 1,78	1
21	Fw001567	ESPIGÃO 1/2 BSP X 3/4	1
22	Fw001559	ESPIGÃO FILTRO Y 3/4 BSP X 3/4	1

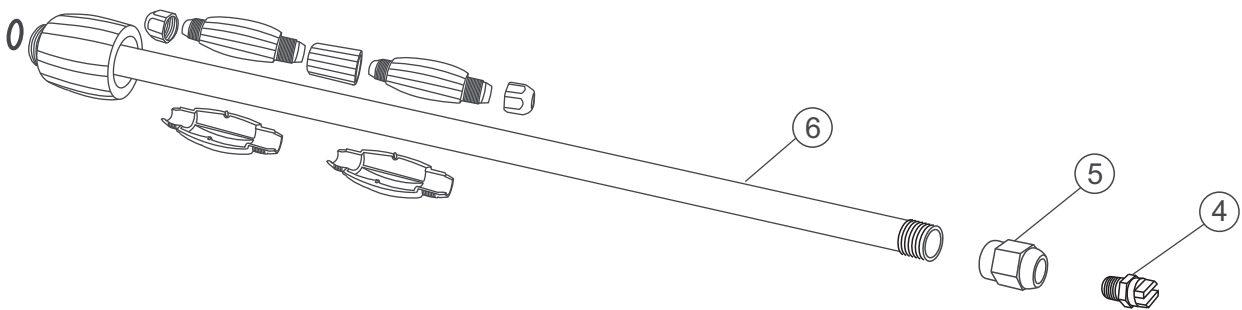
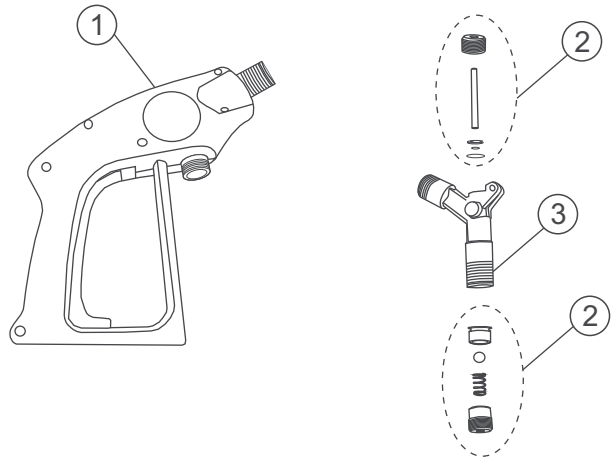
# Painel



POS.	CÓDIGO	DESCRIÇÃO	QTDE.
1	90010008	PAINEL TERM CPL	1
2	70050468	ETIQUETA PAINEL	1
3	70019906	TAMPA CAIXA ELETRICA	1
4	47135555	MANOMETRO 0-250	1
5	70020059	UNIÃO MANOMETRO	1
6	55090000	FUSIVEL 6,3A	1
7	65990000	PORTA FUSIVEL	1
8	70020096	CHAVE COMUTADORA	1
9	70003002	TERMOSTATO CAPILAR	1
10	70003015	BOTÃO CH. COMUTADORA	1
11	44005900	BOTÃO TERMOSTATO	1
12	43036000	PARAF. AA 2,9 X 19 CP-FC	2
13	43038012	PARAF. M4 X 6 CC-FC	2
14	70006002	PRENSA CABO PG 13,5	1
15	70006001	PRENSA CABO PG 7	1
16	70006006	PRENSA CABO PG 16	3
17	70008154	CABO 4 X 4 6M 220V CPL	1
	44061017	TOMADA 4P 32A AZ	1
17	70008156	CABO 4 X 4 6M 380/440V CPL	1
	44061020	TOMADA 4P 32A VM	1
18	30346000	PARAFUSO CILINDRICO M5 X 10 CP-FC	4
19	70006200	BORNE CONECTOR 12WG	1
20	70008300	TEMPORIZADOR 5SEG	1
21	70008039	CONTACTOR CWC 25.00 220V 50-60HZ (25A)	1
21	70008037	CONTACTOR CWC 016-10 380V 50-60HZ (16A)	1
21	70008038	CONTACTOR CWC 016-10 440V 50-60HZ (16A)	1
22	70008027	CONTACTOR AUXILIAR 11 01LM-(SOMENTE P/ CONTACTOR 220V)	1
23	FW001551	HIDROMETRO LH7-HA	1



# Pistola M22 / Lança M22

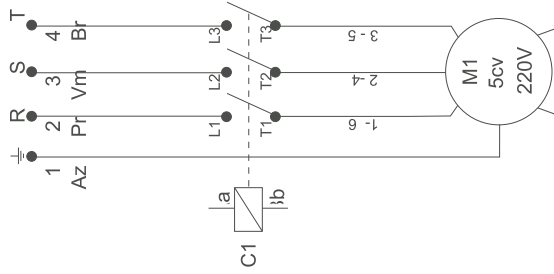


# Pistola M22 / Lança M22

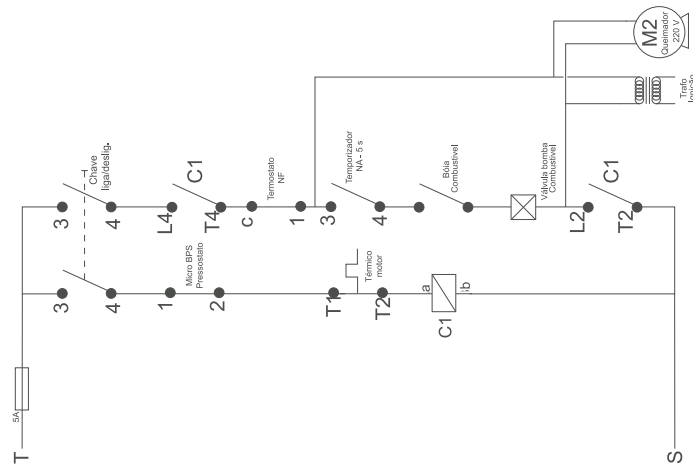
POS.	CODIGO	DESCRIÇÃO	QTDE
1	FW000812	PISTOLA TST WAP CPL M22	1
2	FW000892	KIT REPARO PISTOLA	1
3	FW000743	CORPO PISTOLA M22	1
4	78130003	BICO AP W-2510 1/8 MEG	1
5	Fw001487	SUPORTE BICO 1/8 - INOX	1
6	Fw001598	LANÇA 900 MM EPOXI CPL	1

## TERM 220V TRIFÁSICO

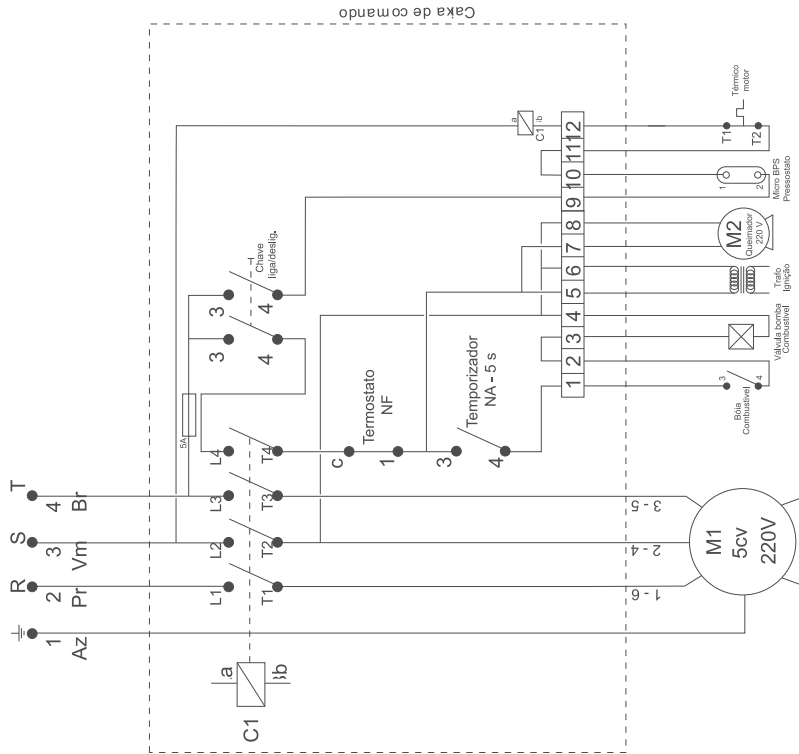
Esquema de força



Esquema de comando



Esquema completo





Marca de Profissional

Fresnomaq Indústria de Máquinas S/A  
Tel.: (41) 2102 0300 - Fax: 2102 0334  
Rua Francisco Dal Negro, 3400, São José dos Pinhais, Pr, Brasil  
[www.wap.ind.br](http://www.wap.ind.br) - [wap@wap.ind.br](mailto:wap@wap.ind.br)