

# Wap



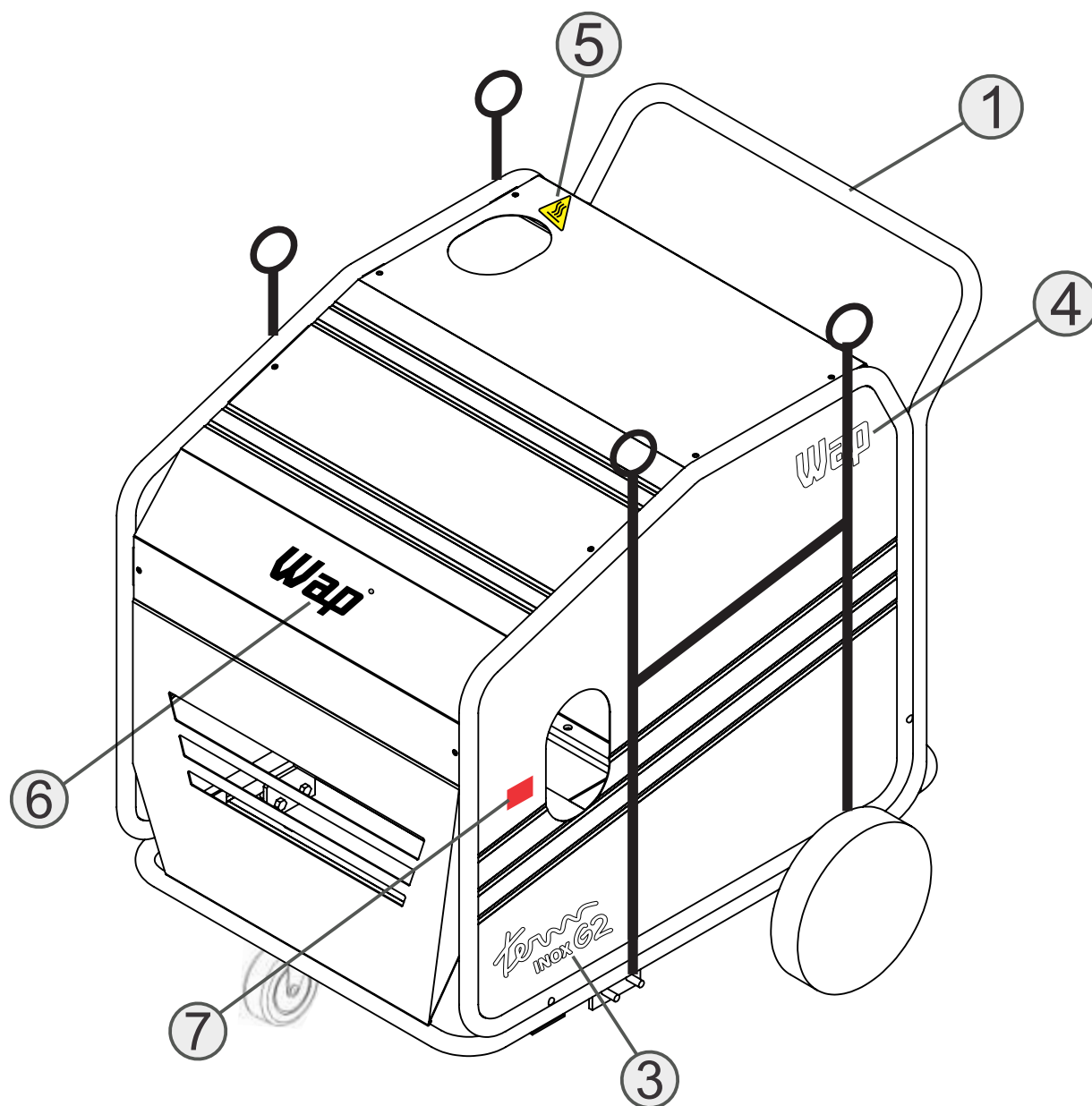
## TERM INOX G2 1200 CSE

BOMBA RRA 5.5G

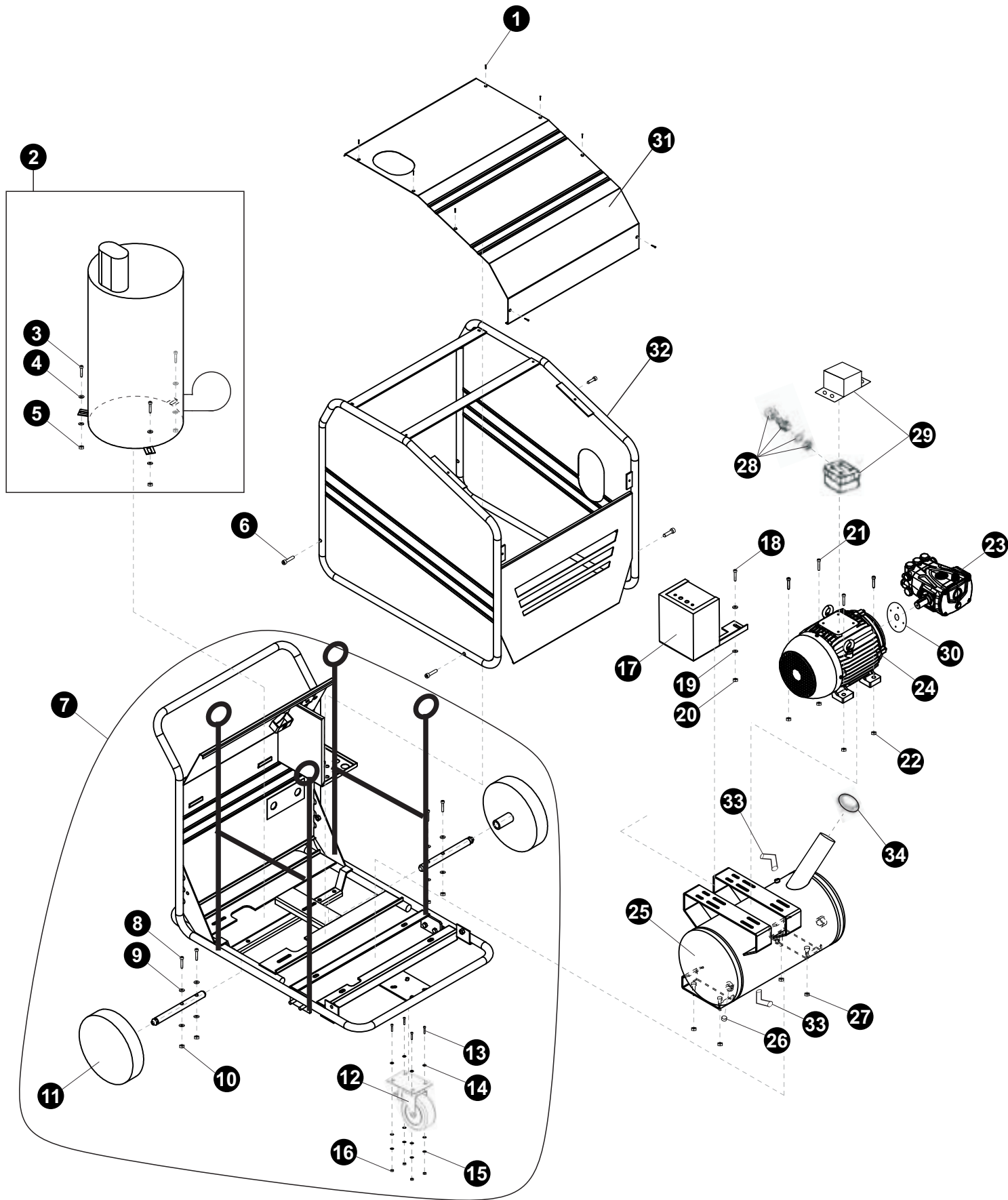
FW004699 (220V 3~)  
(380V 3~)  
(440V 3~)

Revisão: 02 - Maio/ 2017  
Referência: VEG02.008

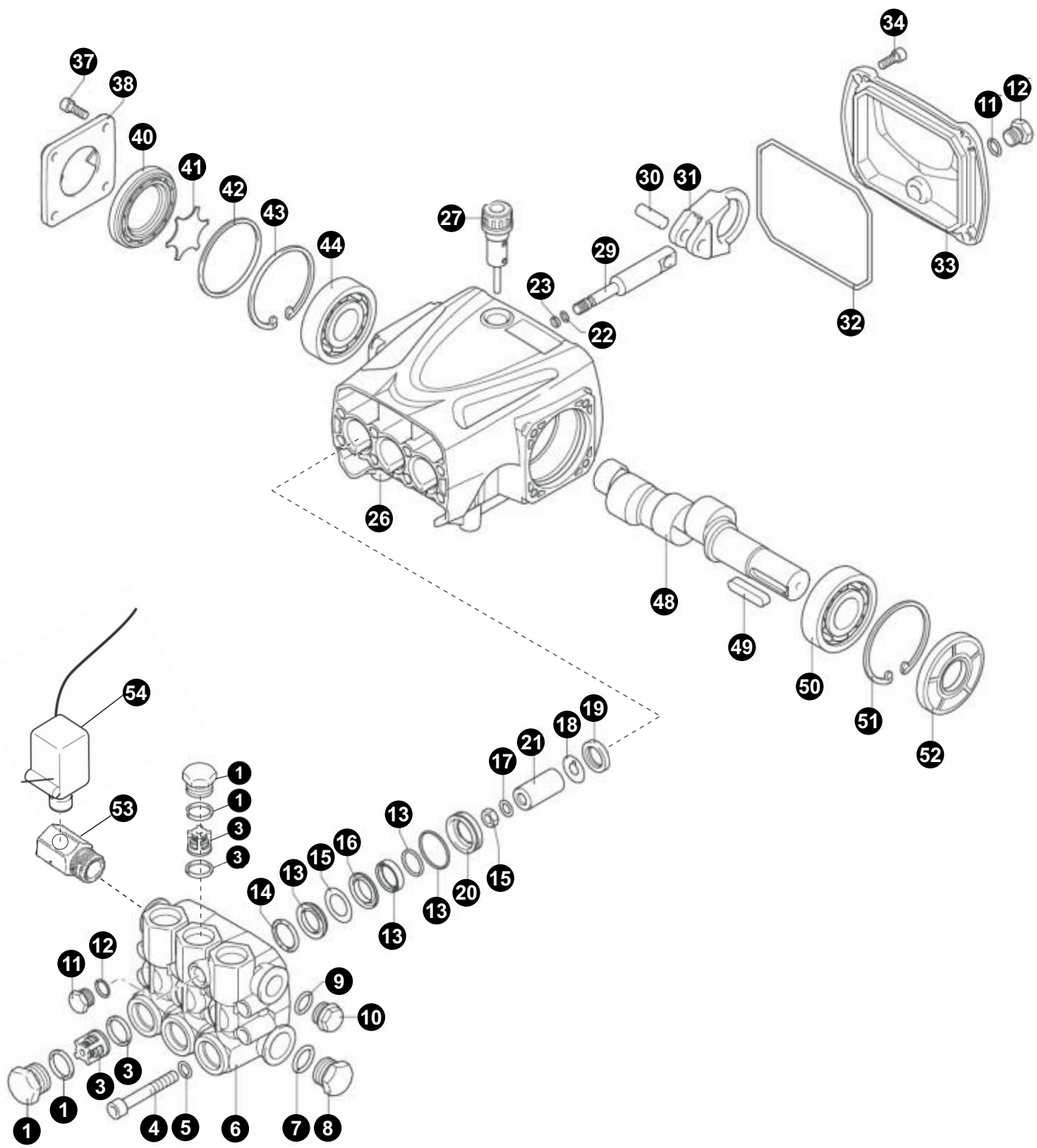
# Chassi



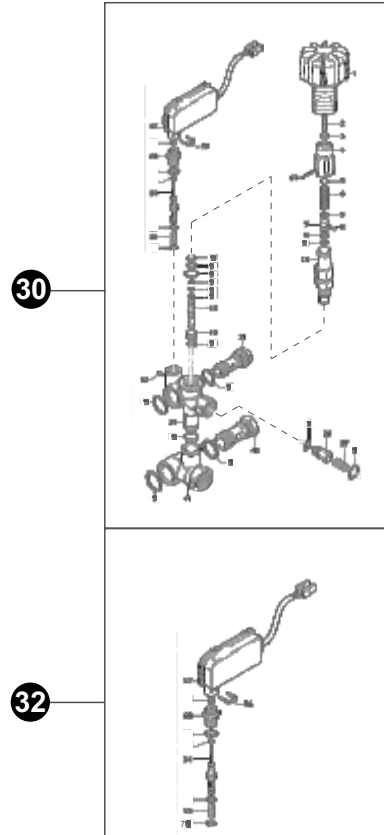
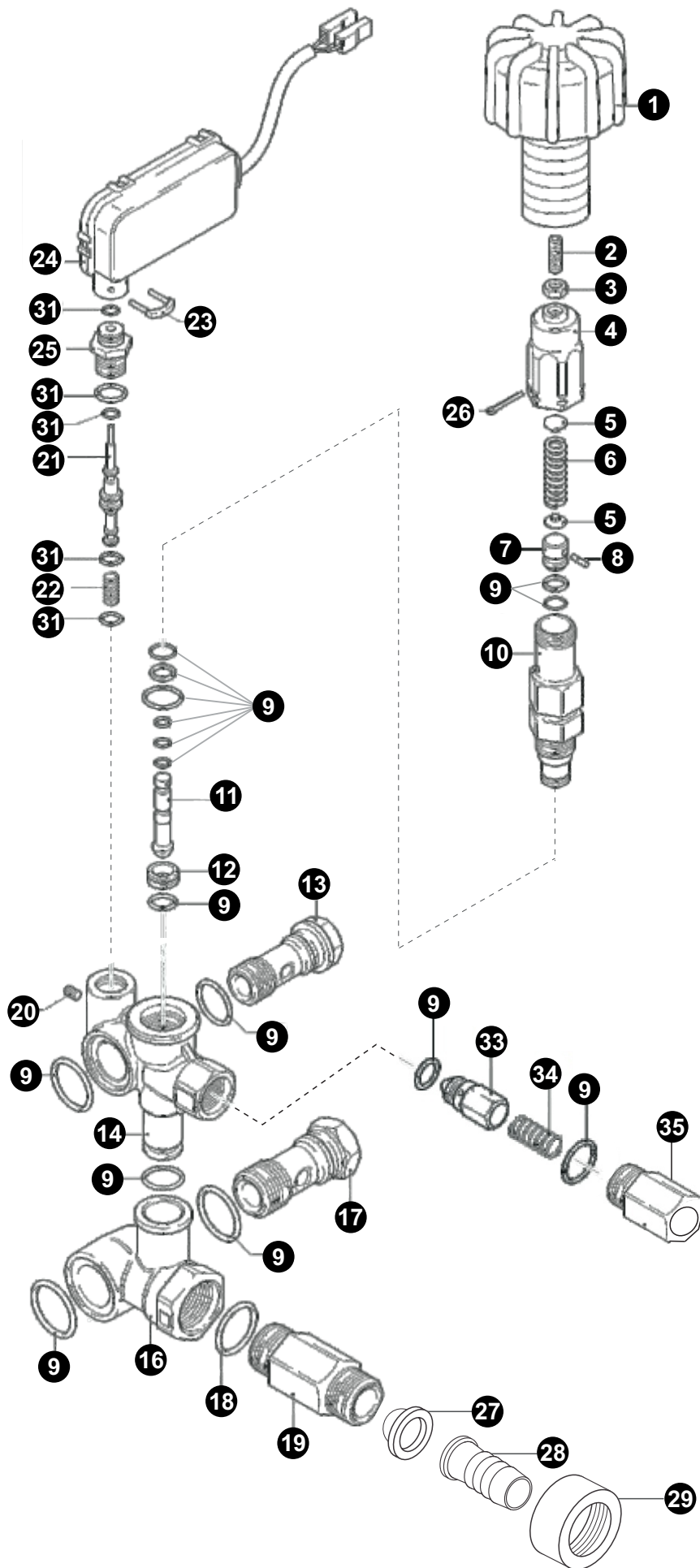
POS.	CÓDIGO	DESCRIÇÃO	QTDE.
1	Fw005034	CHASSI TERM G2 C/ OLHAL CPL - INOX	1
3	FW004694	ETIQUETA 'TERM INOX G2' 80x155 BRANCA	2
4	FW004696	ETIQUETA 'WAP' 75x142 BRANCA	2
5	70052001	ETIQUETA ADVERTÊNCIA SAÍDA DE GASES DX	1
6	FW004697	ETIQUETA 'WAP' 60x117 PRETA	1
7	70052003	ETIQUETA COMBUSTÍVEL DX-800	1



POS.	CÓDIGO	DESCRIÇÃO	QTDE.
1	-	PARF. M5 FIXAÇÃO DO CAPO	8
2	FW001552	TROCADOR DE CALOR POLITÉCNICA	1
3	-	PARF. (SERPENTINA)	3
4	-	ARR. (SERPENTINA)	6
5	-	PORCA SEXT. (SERPENTINA)	3
6	-	PARF. (CAPÔ)	4
7	FW005703	CHASSI TERM INOX G2 COM OLHAL/ RODAS/ CAIXA PAINEL	1
8	FW004040	PARF. SEXT. M10x40 ZINC. PARA PONTA DE EIXO RODA LAV.	4
9	FW004038	ARRUELA LISA AA10 PARA EIXO RODA LAVADORA	8
10	FW004039	PORCA SEXT. M10 AUTO TRAVANTE PARA EIXO LAV.	4
11	FW004041	RODA MACIÇA 250 mm P/ LAVADORA TERM/ MAXI 1800 PLUS	2
12	FW001555	RODIZIO CPL GLPF514PERE	1
13	70007009	PARF. SEXT. M8x25 ZN CL 8.8	4
14	50186000	ARRUELA LISA M8 DIN-125 ZN	8
15	70001008	ARR. PRESSÃO 8mm ZN	4
16	14144000	PORCA SEXT. M8 ZN	4
17	70020167	CX. TRAFÓ II TERM 440 V	1
18	-	PARF. FIX CX TRAFÓ	1
19	-	ARR. FIX CX TRAFÓ	2
20	-	PORCA FIX CX TRAFÓ	1
21	-	PARF. FIX MOTOR	4
22	-	PORCA. FIX MOTOR	4
23	FW000008	BOMBA AP RRA 5.5G 30 N WAP L-2600	1
24	42166002	MT 7,5 CV 220/380 - 60 Hz 112M 4P	1
25	FW004664	TANQUE RESERVATÓRIO 30L TERM G2	1
26	FW004924	BUJÃO FG 1/2" BSP	1
27	-	PORCA FIX. TANQUE	4
28	70006011	PRENSA CABO 3/4 BSP (5853/C) DX/ TERM	1
29	70006211	CAIXA DE LIGAÇÃO TERM 1200	1
30	FW004420	DISCO ESPAÇADOR	1
31	FW005701	CAPÔ INOX	1
32	FW005702	ESTRUTURA LATERAL/ FRONTAL DO CHASSI	1
33	70000406	CONEXÃO COTOVELO 90° COM ROSCA LONGA 1/8"	2
34	FW005468	TAMPA TANQUE DE COMBUSTÍVEL	1

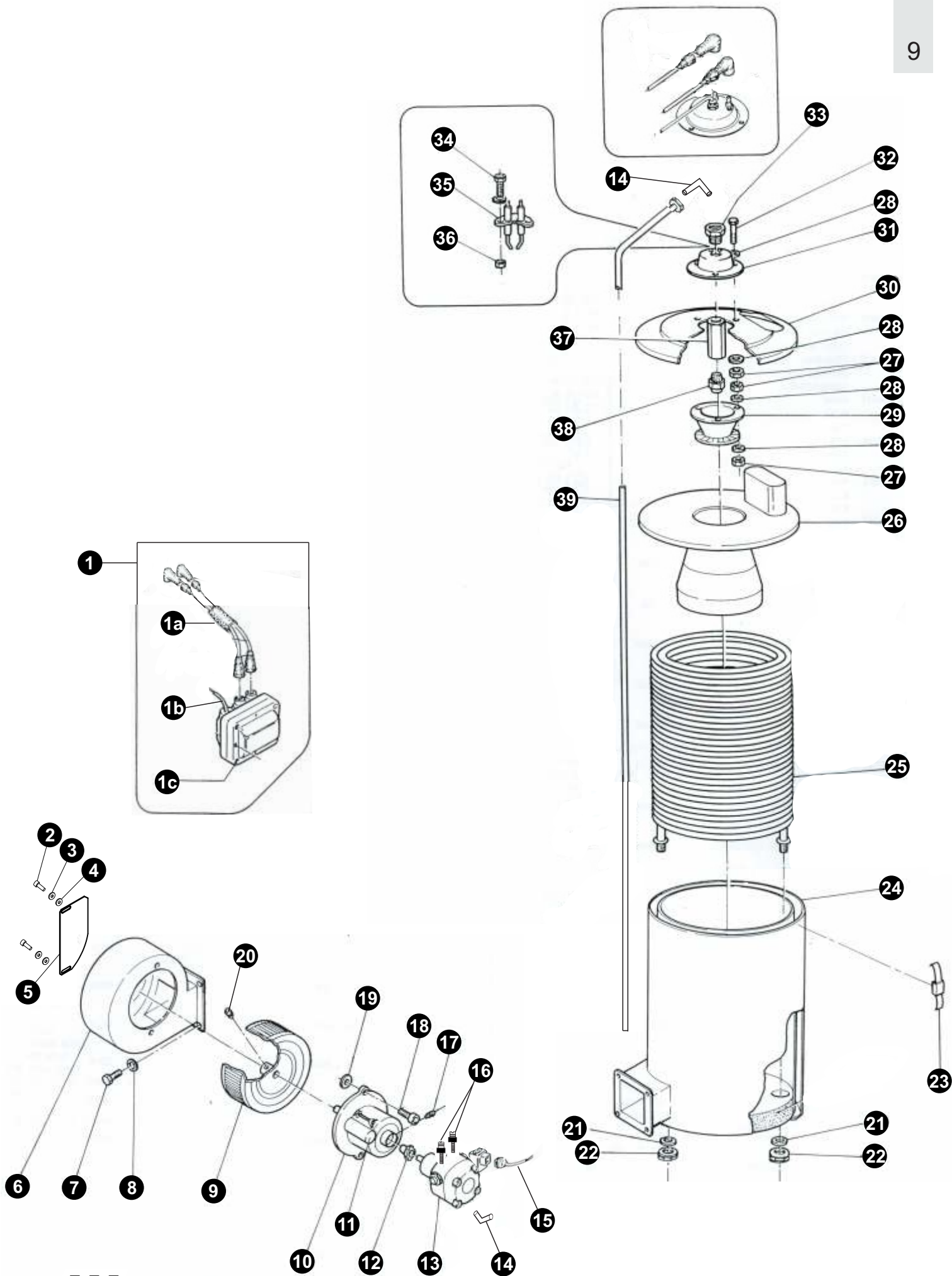


POS.	CÓDIGO	DESCRIÇÃO	QTDE.
1	FW000842	KIT TAMPÃO DA VALVULA C/ 6 BOMBA 5.5G25	1
3	FW000843	KIT VALVULA SUCÇÃO/PRESSÃO C/ 6 BOMBA 5.5G25	1
4	FW000844	PARF ALLEN CC M8x55mm ROSCA PARCIAL DACROMET	8
5	FW000362	ARRUELA SERRILHADA 8mm	8
6	FW000845	CABEÇOTE LATÃO BOMBA 5.5G25	1
7	30010604	O'RING 17x2mm 6009	1
8	FW000819	TAMPÃO 1/2 BSP	1
9	15001100	O'RING 14x1,78mm 2015	1
10	FW000820	TAMPÃO 3/8 BSP	1
11	FW000834	TAMPÃO 1/4 BSP	1
12	31614000	O'RING 10,82x1,78 (2013)	1
13	FW000846	KIT GAXETA	3
14	FW000954	KIT ANEL DE APERTO DA GAXETA	1
15	70020124	PORCA SEXT BAIXA M8 AÇO (NÍQUEL QUÍMICO)	3
16	FW000847	GUIA PISTÃO POSTERIOR BOMBA 5.5G25	3
17	12601000	ARR Cu PISTAO 8,2x13x0,5mm	3
18	12600910	ARR La SEPARAD PISTAO BOMB	3
19	FW000868	RETENTOR 15x28x5,6	3
20	FW000848	GUIA PISTÃO BOMBA 5.5G25	3
21	FW000849	KIT PISTÃO	3
22	FW000874	ANEL PARBACK REF 8008	3
23	48048000	O'RING 4,48x1,78 (2-008)	3
26	FW000850	CARCAÇA DA BOMBA 5.5G25	1
27	FW000828	TAMPÃO DO ÓLEO C/ RESPIRO	1
29	FW000851	HASTE DO PISTÃO BOMBA 5.5G25	3
30	FW000852	PINO DA BIELA BOMBA 5.5G25	3
31	FW000853	BIELA BOMBA 5.5G25	3
32	70050741	O'RING 107,62x2,62 (2156)	1
33	FW000854	TAMPA BOMBA 5.5G25	1
34	50173000	PARF ALLEN M6x16	4
35	31614000	O'RING 10,82x1,78 (2013)	1
36	FW000834	TAMPÃO 1/4 BSP	1
37	50173000	PARF ALLEN M6x16	4
38	FW000827	TAMPA VISOR DE ÓLEO	1
40	FW000855	VISOR DE ÓLEO BOMBA 5.5G25	1
41	FW000856	DISCO VISOR DE ÓLEO BOMBA 5.5G25	1
42	FW000857	O'RING 56,82x2,62 (2140)	1
43	FW000858	ANEL ELASTICO P/ FURO 63mm	1
44	FW000859	ROLAMENTO ESFERA 6305	2
48	FW000841	VIRABREQUIM BOMBA 5.5G25	1
49	FW000836	CHAVETA 8x7x35mm	1
52	FW000860	RETENTOR 25x62x8	1
*	FW000950	KIT O'RING BOMBA 5.5G25	1
53	FW004203	CONEXÃO 90° DO PRESSOSTATO 3/8"x1/4"	1
54	FW000180	PRESSOSTATO PA PR5 280 BAR 75° IP55 BSP 1/4"	1



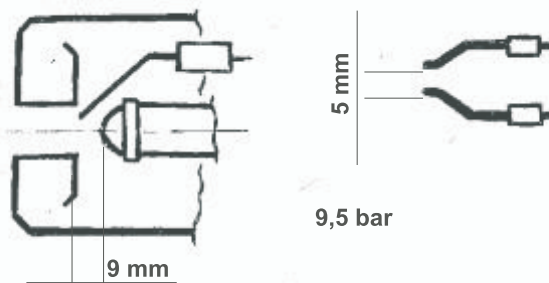
POS.	CÓDIGO	DESCRIÇÃO	QTDE.
1	FW000079	MONOPLA REGULADORA DE PRESSÃO BPS	1
2	FW000080	PARAFUSO ALLEN SC M-6x16	1
3	14127100	PORC SEXT M6 ZN	1
4	FW000081	INSERTO DA MANOPLA BPS	1
5	FW000082	ACENTO DA MOLA DO BPS	2
6	FW000083	MOLA DO BPS 48,5x10x2,8x1,5mm	1
7	FW000084	PISTÃO DO BPS	1
8	FW000085	PINO TRAVA PISTÃO DO BPS	1
9	FW000861	KIT VEDAÇÃO DO BPS	1
10	FW000086	GUIA PISTÃO DO BPS	1
11	FW000087	PISTÃO INFERIOR DO BPS	1
12	FW000106	ACENTO DO PISTÃO BPS	1
13	FW000088	PARAFUSO OCO 3/8 BPS	1
14	FW000089	CORPO VALVULA BPS	1
16	FW000094	CORPO INFERIOR DA VALVULA BPS	1
17	FW000095	PARAFUSO OCO 1/2" BPS	1
18	63624960	O-RING 17,12 x 2,62 2115	1
19	70020075	CONEX ENTR SUCC 1/2x3/4 BSP M/M	1
20	FW000098	PARAFUSO ALLEN SC M-3x5	1
21	FW000099	PISTÃO DE ACIONAMENTO DO MICRO BPS	1
22	FW000113	MOLA 15,7x8,6x1,5x2,4 PISTÃO MICRO BPS	1
23	FW000100	TRAVA DO MICRO BPS	1
24	FW000101	CAIXA DO MICRO	1
25	FW000102	PORCA GUIA PISTÃO MICRO BPS	1
26	FW000103	PINO TRAVA INSERTO DA MANOPLA BPS	1
27	70020295	FILTRO PENEIRA	2
28	70020064	UNIÃO UNHO 3/4	1
29	70020065	PORC UNHO 3/4	1
30	FW000009	VALVULA BY PASS MANIMATIC CPL	1
31	FW000959	KIT VEDAÇÃO MICRO (BPS MINIMATIC)	1
32	FW000952	MICRO CPL (BYPASS MINIMATIC)	1
33	Fw000090	VÁLVULA DE RETENÇÃO BPS	1
34	Fw000108	MOLA DA VÁLVULA DE RETENÇÃO	1
35	Fw000254	CONEXÃO CORPO DE RETENÇÃO	1



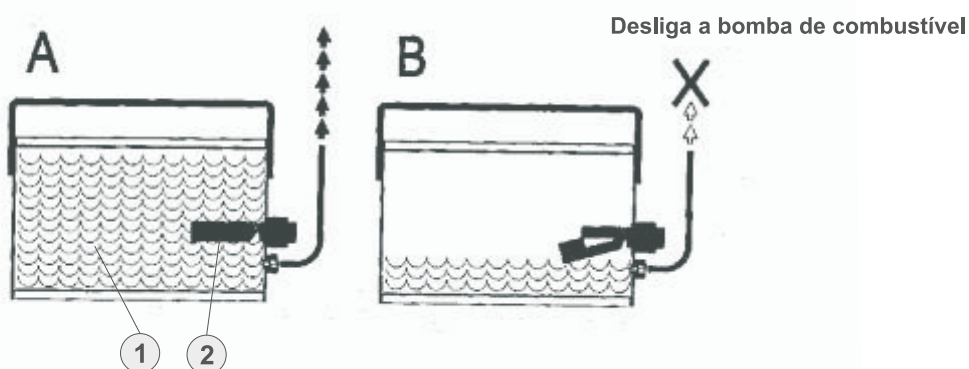


POS.	CÓDIGO	DESCRIÇÃO	QTDE.
1	FW005700	TRANSFORMADOR IGNIÇÃO CPL	1
1a	FW005683	KIT CABO ELETRODO (2 UNID.)	1
1b	FW005684	CABO DE FORÇA TRANSFORMADOR	1
1c	FW005685	TRANSFORMADOR DE IGNIÇÃO	1
2	-	PARAFUSO SEXT. M6x10	2
3	-	ARRUELA LISA M6	2
4	-	ARRUELA DE PRESSÃO	2
5	FW005686	CHAPA REGULADORA DE AR DA VENTONHA	1
6	FW005687	CARACOL DE FLUXO DE AR	1
7	-	PARAFUSO	2
8	-	ARRUELA	2
9	1540065	VENTONHA 60 HZ	1
10	1560148	MOTOR QUEIMADOR 220V/ 60HZ 2 POLOS	1
11	-	CAPACITOR 5 uF	1
12	1820001	ACOPLAMENTO MOTOR/BOMBA	1
13	1640465	BOMBA DE COMBUSTÍVEL QUEIMADOR	1
14	2501295	CONEXÃO COTOVELO 90°	2
15	FW005699	CABO DE FORÇA SOLENÓIDE	1
16	FW000158	ESPIGÃO 1/4"x6 MM	2
17	-	PARAFUSO	3
18	-	PARAFUSO	2
19	-	ARRUELA	2
20	-	PARAFUSO ALLEN M5x10	1
21	-	ARRUELA DE ALUMÍNIO	2
22	-	PORCA	2
23	FW005688	CLIP TRAVA TAMPA/ CÂMARA DE COMBUSTÍVEL	3
24	FW005689	CÂMARA DE COMBUSTÃO COM REFRAATÁRIO	1
25	FW005690	SERPENTINA	1
26	FW005691	TAMPA INTERNA COM DIRECIONADOR DE AR	1
27	-	PORCA	9
28	-	ARRUELA	16
29	FW005692	REDUTOR DE CHAMA	1
30	FW005693	TAMPA EXTERNA	1
31	FW005694	DISCO SUPORTE DO ELETRODO	1
32	-	PARAFUSO	9
33	FW005695	CONEXÃO TUBO DO COMBUSTÍVEL	1
34	-	PARAFUSO	2
35	FW005696	ELETRODO DUPLO COM SUPORTE	1
36	-	PORCA	2
37	FW005697	SUPORTE PARA BICO DE COMBUSTÍVEL	1
38	44077000	BICO DE COMBUSTÍVEL 1.50x60°	1
39	FW005312	TUBO DE COBRE CPL (ACOMPANHA PORCA E ANILHA)	1

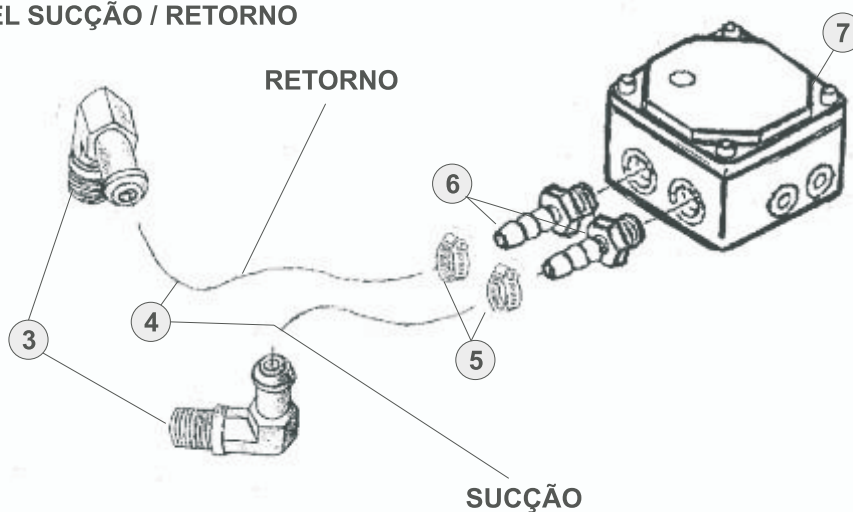
## REGULAGEM DOS ELETRODOS



## NÍVEL DE COMBUSTÍVEL

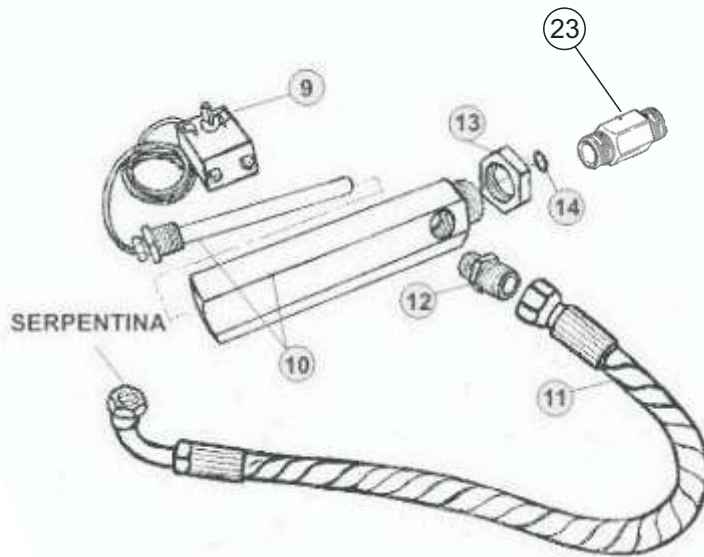
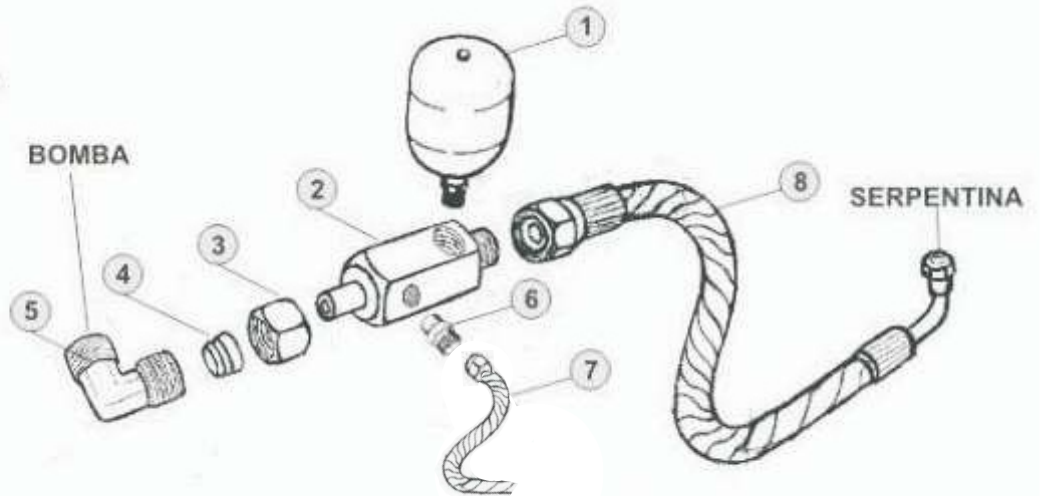


## COMBUSTÍVEL SUÇÃO / RETORNO

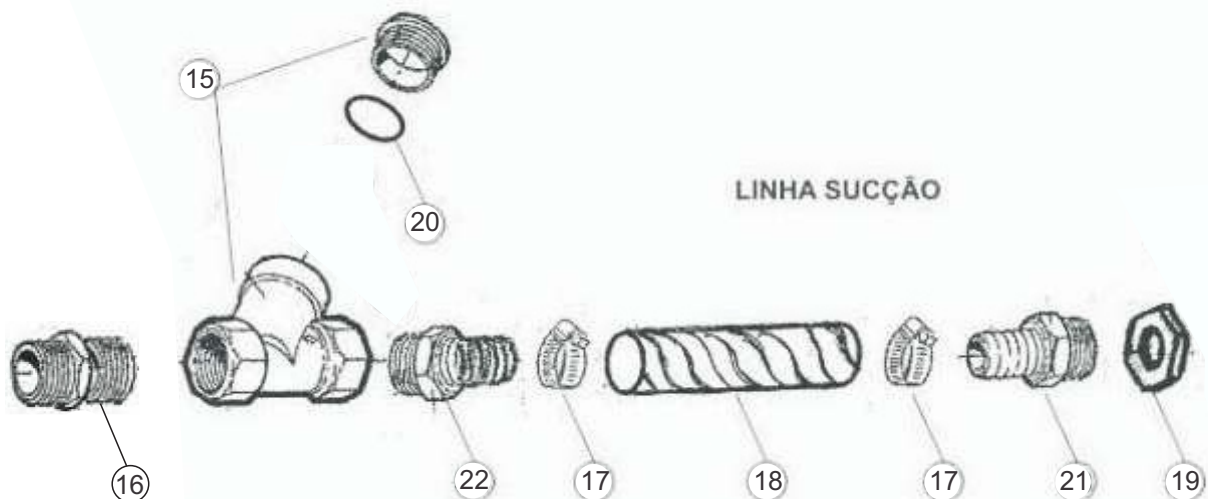


POS.	CÓDIGO	DESCRIÇÃO	QTDE.
1	70019903	TANQUE DE COMBUSTÍVEL	1
2	70008333	SENSOR DE NÍVEL TERM (BOIA)	1
3	70000406	COTOVELO 90° BSP	2
4	70013022	MANGUEIRA COMBUSTIVEL 6 X 11	2
5	70000405	ABRAÇADEIRA AÇO 9 X 13	2
6	FW000158	ESPIGÃO ¼ BSP	2
7	1640465	BOMBA COMBUSTIVEL	1

## LINHA DE PRESSÃO BOMBA / SERPENTINA

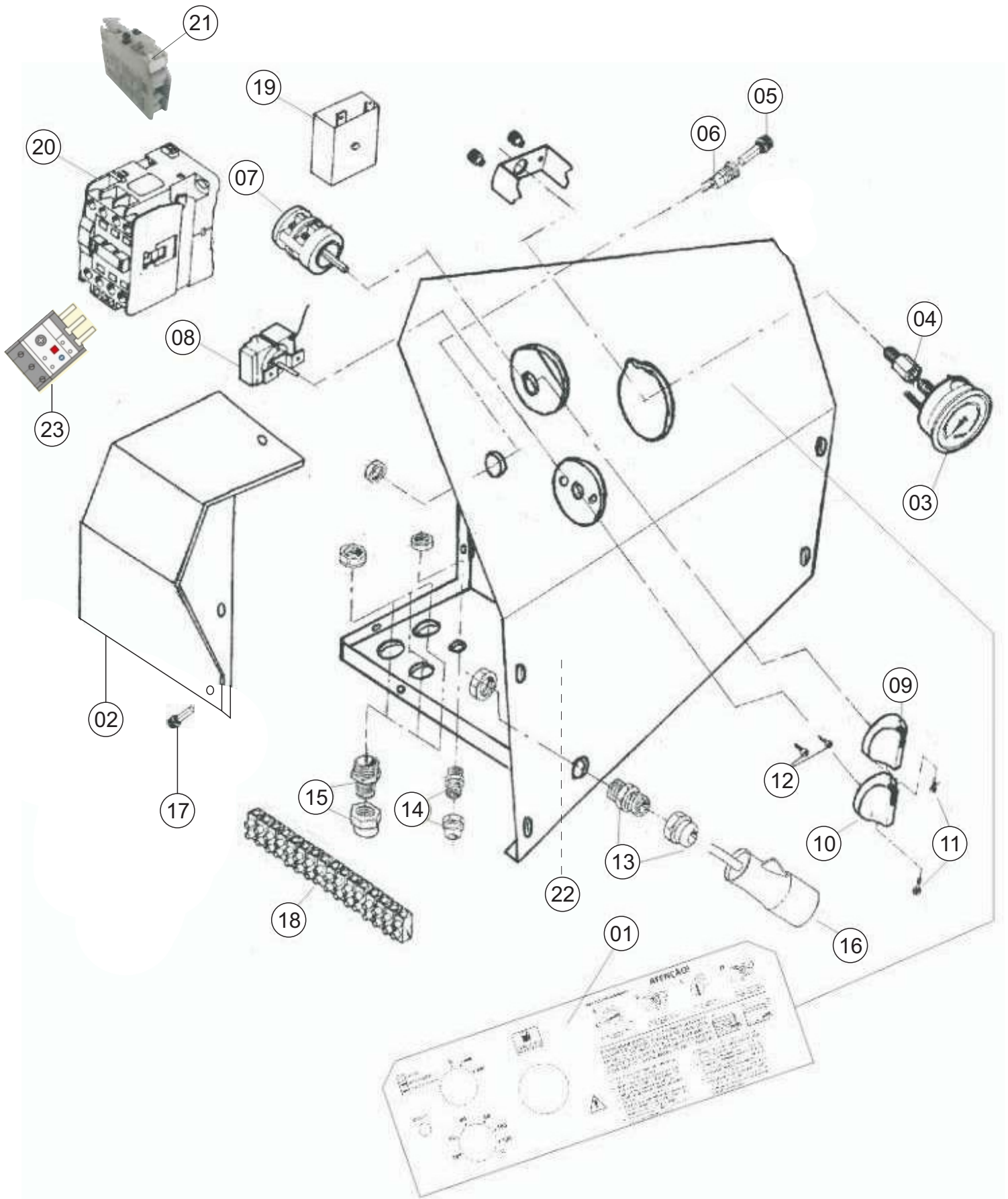


## LINHA DE PRESSÃO SERPENTINA / PISTOLA

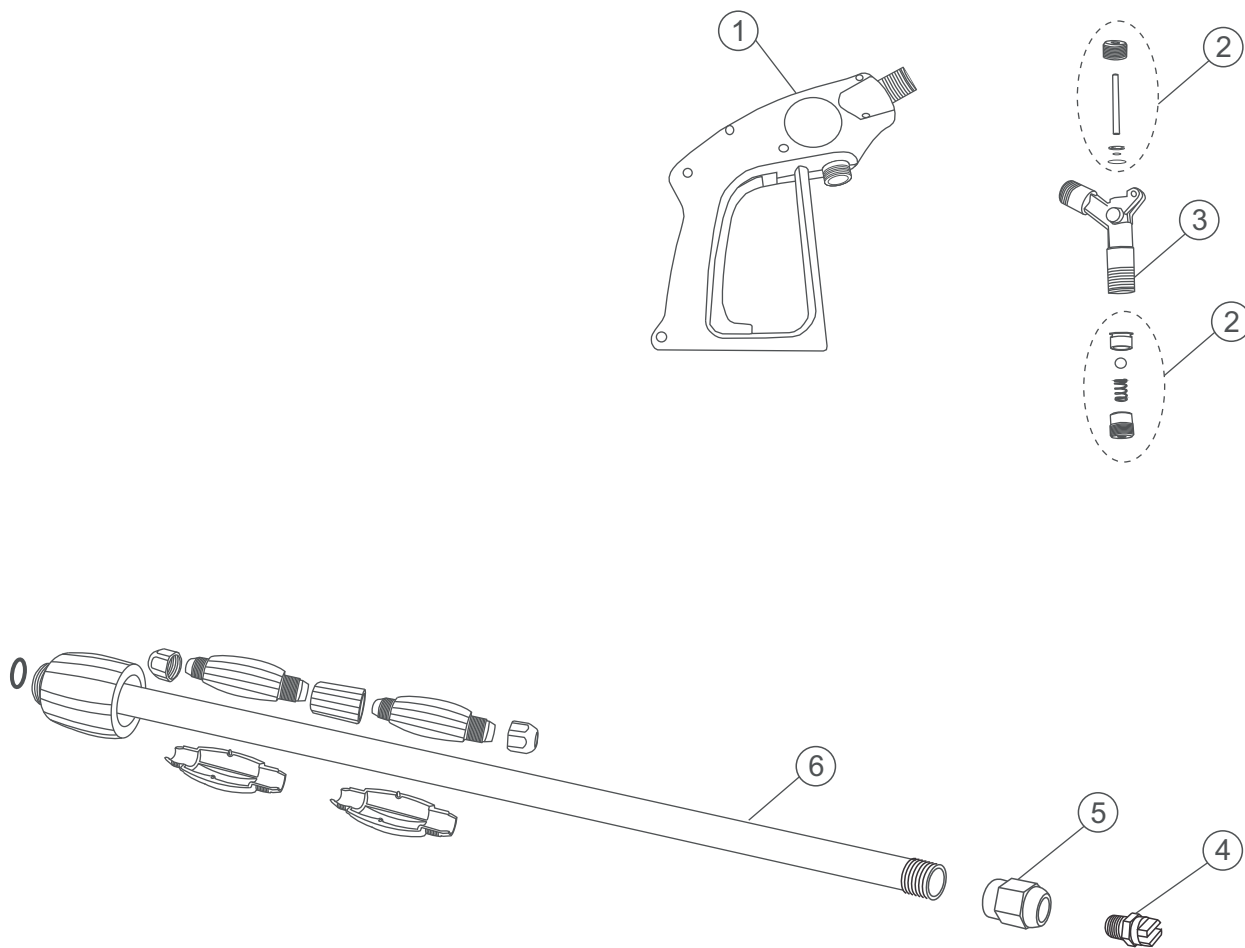


POS.	CÓDIGO	DESCRIÇÃO	QTDE.
1	63090000	COMPENSADOR DE PRESSÃO	1
2	70019912	SUPORTE COMPENSADOR DE PRESSÃO	1
3	70020080	PORCA APERTO M18	1
4	70020090	ANEL APERTO AA-12	1
5	70020052	COTOVELO 3/8 BSP X M18	1
6	70020063	CONEXÃO M12 X 1/8	1
7	70019914	MANGUEIRA PRESSÃO MANÔMETRO TERM	1
8	70019908	MANGUEIRA AP 90° BOMBA/SERPENTINA	1
8A	70019915	MANGUEIRA AP 90° 870 TORRE BPS/SERPENTINA	1
9	70003002	TERMOSTATO DX/TERM	1
10	70019910	CONJUNTO ENCAPSULAMENTO	1
11	70019907	MANGUEIRA AP 90° SERPENTINA/PISTOLA	1
12	70020051	CONEXÃO M18 X 3/8	1
13	70020165	PORCA SEXT 3/4	1
14	70061001	O-RING 15,54 X 2,62	1
15	70060010	CORPO FILTRO Y 3/4	1
16	70000099	ESPIGÃO 3/4	1
17	70000104	ABRAÇADEIRA AÇO 25 X 38	2
18	70013002	MANGUEIRA BORRACHA AGUA/AR 3/4 X 1"	1
19	70020165	PORCA SEXT. 3/4	1
20	70020024	O-RING 28,3 X 1,78	1
21	FW001567	ESPIGÃO 1/2 BSP X 3/4	1
22	FW001559	ESPIGÃO FILTRO Y 3/4 BSP X 3/4	1
23	FW001568	CONEXÃO SAÍDA DE ÁGUA M16xM22	1

# Painel



POS.	CÓDIGO	DESCRIÇÃO	QTDE.
1	70050468	ETIQUETA PAINEL	1
2	70019906	TAMPA CAIXA ELETRICA	1
3	47135555	MANOMETRO 0-250	1
4	70020059	UNIÃO MANOMETRO	1
5	55090000	FUSIVEL 6,3A	1
6	65990000	PORTA FUSIVEL	1
7	70020096	CHAVE COMUTADORA	1
8	70003002	TERMOSTATO CAPILAR	1
9	70003015	BOTÃO CH. COMUTADORA	1
10	44005900	BOTÃO TERMOSTATO	1
11	43036000	PARAF. AA 2,9 X 19 CP-FC	2
12	43038012	PARAF. M4 X 6 CC-FC	2
13	70006002	PRENSA CABO PG 13,5	1
14	70006001	PRENSA CABO PG 7	1
15	70006006	PRENSA CABO PG 16	3
16	70008154	CABO 4 X 4 6M 220V CPL	1
	44061017	TOMADA 4P 32A AZ	1
	70008156	CABO 4 X 4 6M 380/440V CPL	1
	44061020	TOMADA 4P 32A VM	1
17	30346000	PARAFUSO CILINDRICO M5 X 10 CP-FC	4
18	70006200	BORNE CONECTOR 12WG	1
19	70008300	TEMPORIZADOR 5SEG	1
20	70008039	CONTACTOR CWC 25.00 220V 50-60HZ (25A)	1
21	70008037	CONTACTOR CWC 016-10 380V 50-60HZ (16A)	1
21	70008038	CONTACTOR CWC 016-10 440V 50-60HZ (16A)	1
21	70008027	CONTACTOR AUXILIAR 11 01LM-(SOMENTE P/ CONTACTOR 220V)	1
22	FW001551	HIDROMETRO LH7-HA	1
23	FW001556	RELÉ FAIXA 22 - 32A	1



POS.	CODIGO	DESCRIÇÃO	QTDE
1	FW000812	PISTOLA TST WAP CPL M22	1
2	FW000892	KIT REPARO PISTOLA	1
3	FW000743	CORPO PISTOLA M22	1
4	1508	BICO AP W-1508 1/8 MEG	1
5	FW001487	SUPORTE BICO 1/8 - INOX	1
6	FW001598	LANÇA 900 MM EPOXI CPL	1





Fresnomaq Indústria de Máquinas S/A  
Tel.: (41) 3513 9600 - Fax: 3513 9630  
Rua Antônio Singer, 200, São José dos Pinhais, PR - Brasil  
[www.wap.ind.br](http://www.wap.ind.br) - [wap@wap.ind.br](mailto:wap@wap.ind.br)