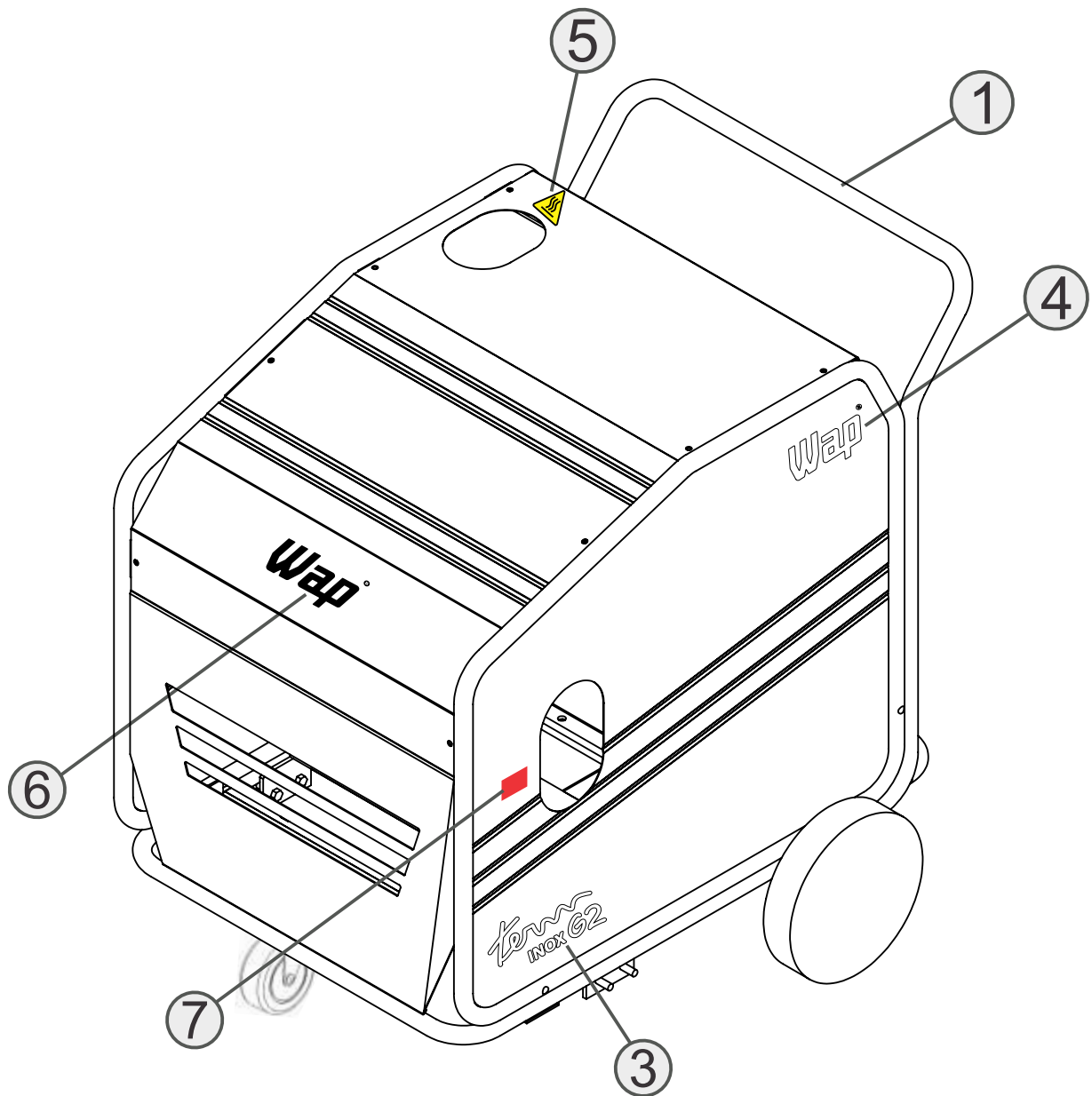


Wap[®]

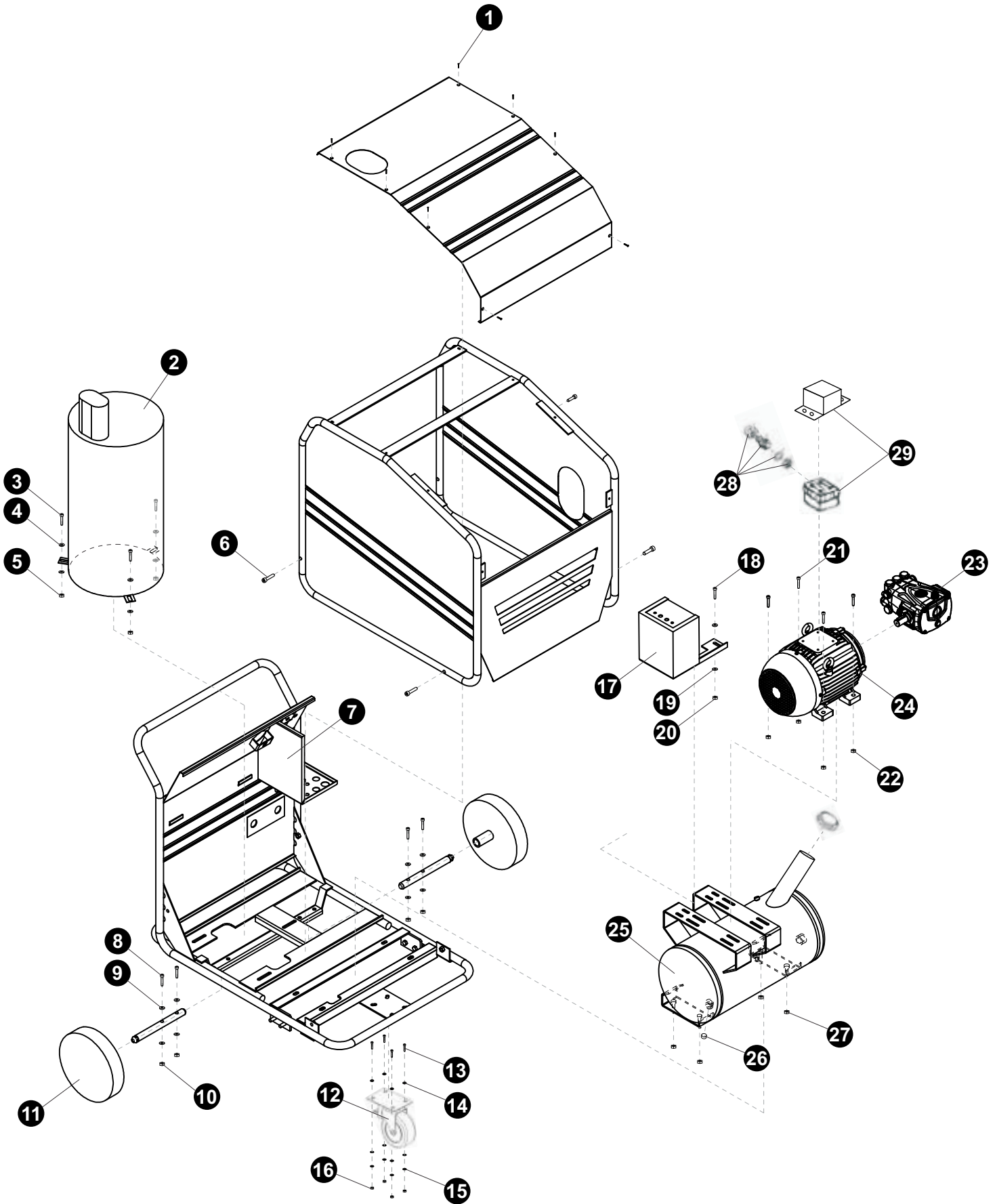


TERM INOX G2 - 440 V 3~ BOMBA RRA 5.5G

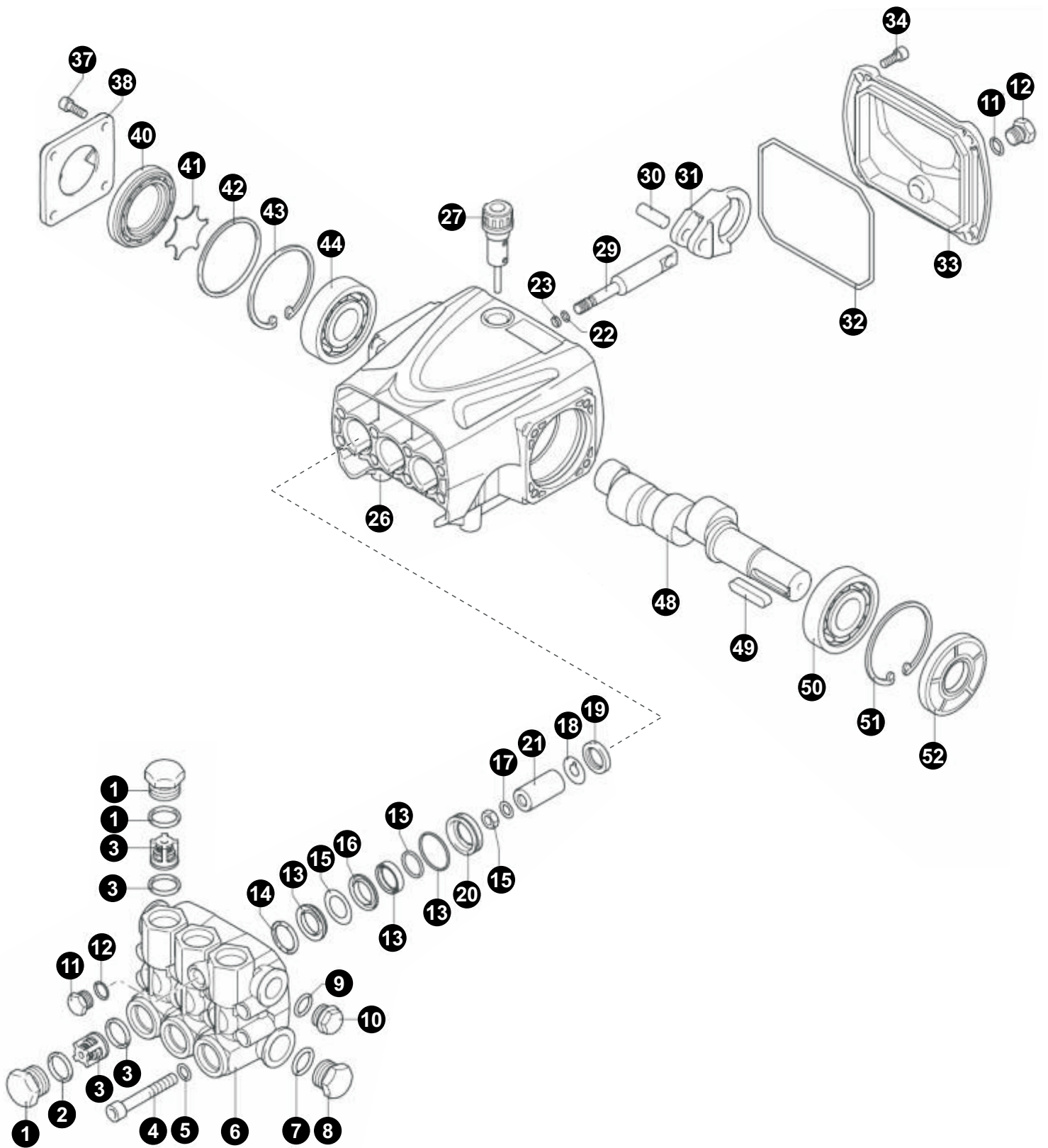
Chassi



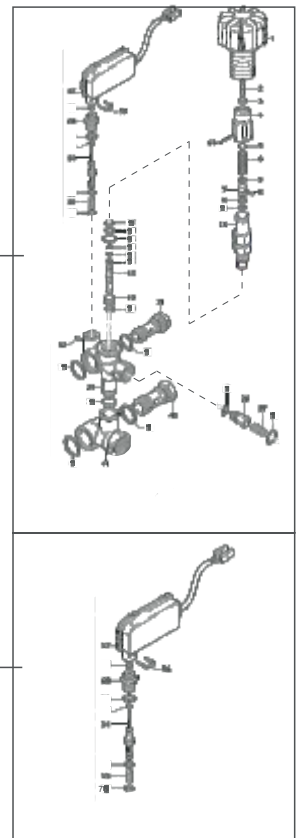
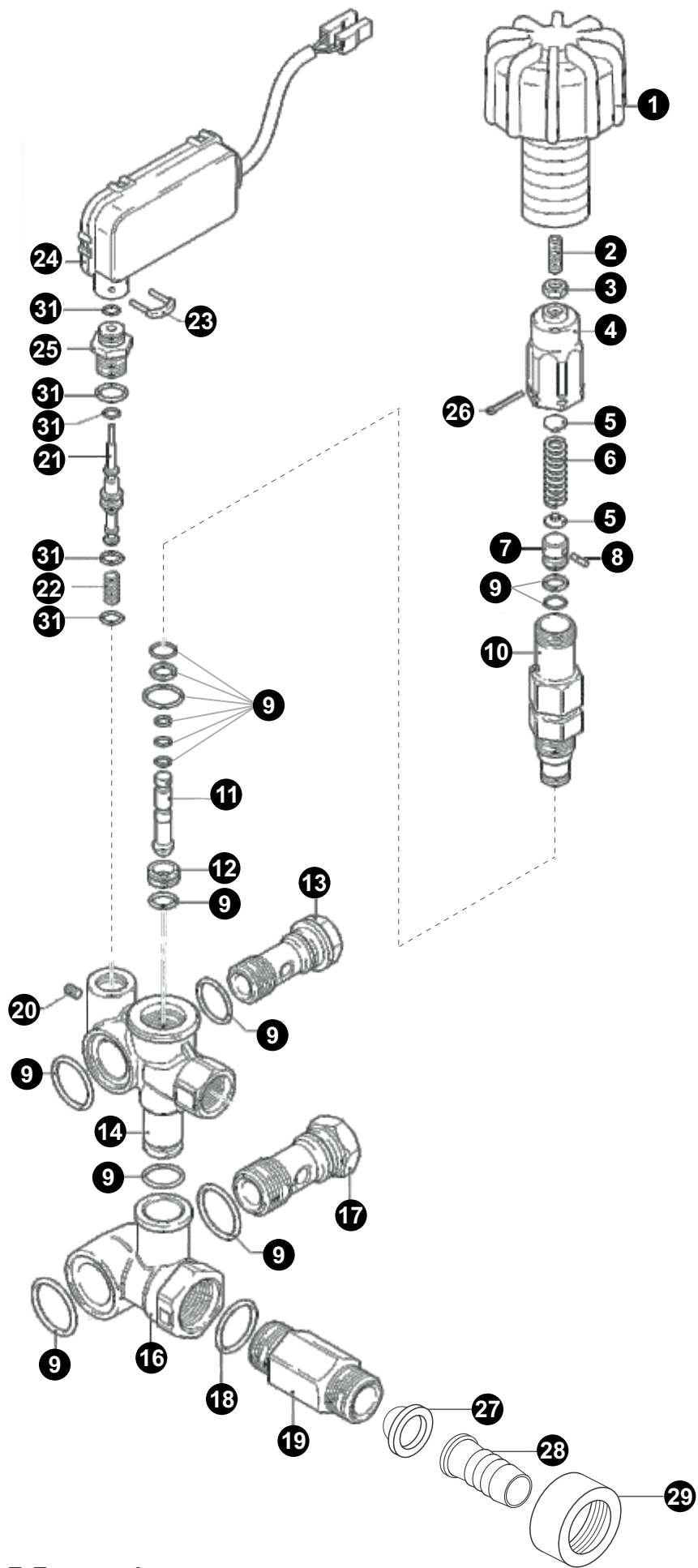
| POS. | CÓDIGO | DESCRIÇÃO | QTDE. |
|------|----------|--|-------|
| 1 | FW004217 | CHASSI TERM G2 S/ OLHAL CPL - INOX | 1 |
| 3 | FW004694 | ETIQUETA 'TERM INOX G2' 80x155 BRANCA | |
| 4 | FW004696 | ETIQUETA 'WAP' 75x142 BRANCA | |
| 5 | 70052001 | ETIQUETA ADVERTÊNCIA SAÍDA DE GASES DX | |
| 6 | FW004697 | ETIQUETA 'WAP' 60x117 PRETA | |
| 7 | 70052003 | ETIQUETA COMBUSTÍVEL DX-800 | |



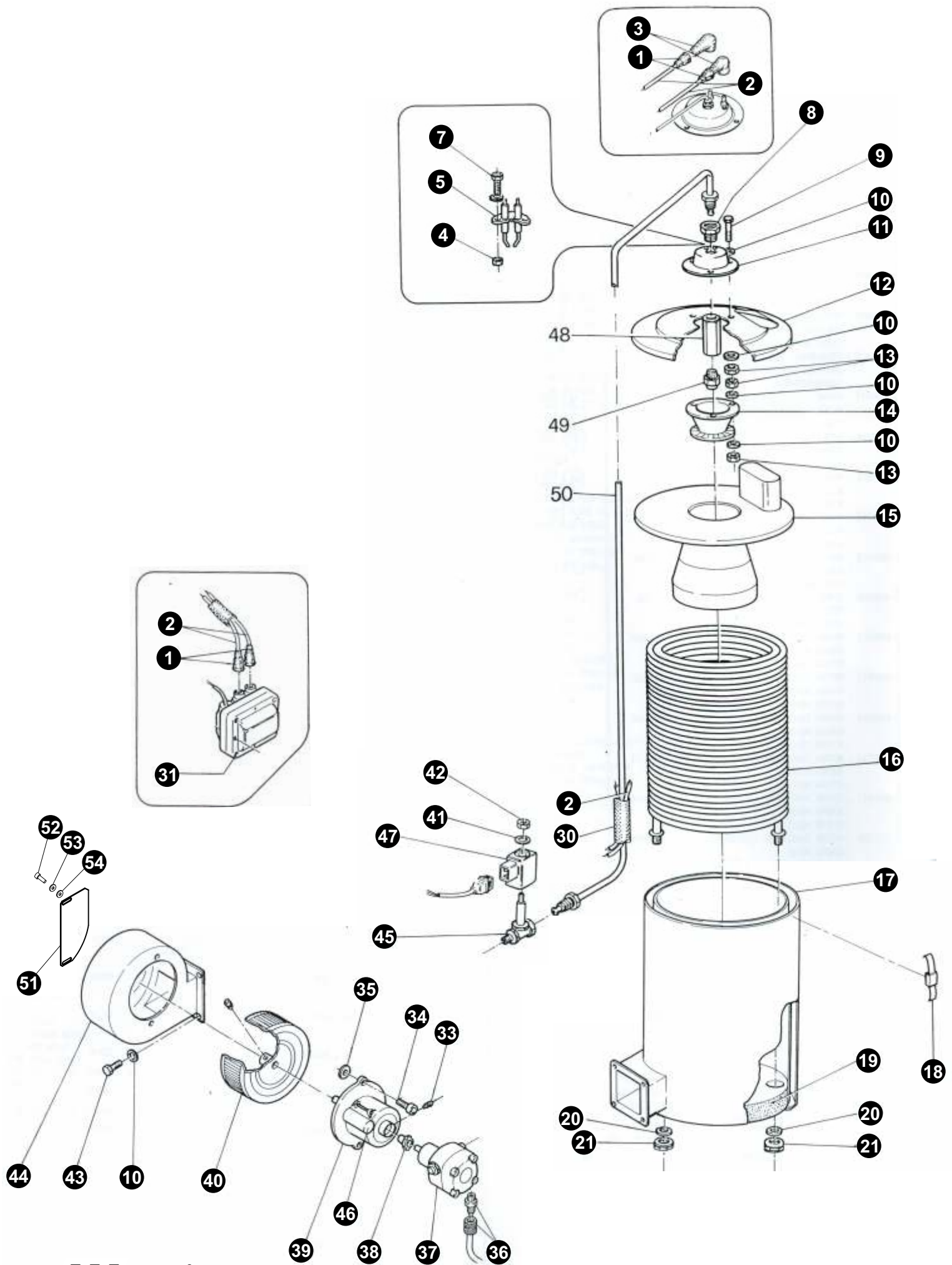
| POS. | CÓDIGO | DESCRIÇÃO | QTDE. |
|------|----------|---|-------|
| 1 | 00000000 | PARF. M5 FIXAÇÃO DO CAPO | 8 |
| 2 | FW001552 | SERPENTINA TROCADOR DE CALOR METÁLICO PARA TROCA DE FLUIDOS | 1 |
| 3 | 0000 | PARF. (SERPENTINA) | 3 |
| 4 | 0000 | ARR. (SERPENTINA) | 6 |
| 5 | 0000 | PORCA SEXT. (SERPENTINA) | 3 |
| 6 | 0000 | PARF. (CAPÔ) | 4 |
| 7 | 90010008 | PAINEL TERM CPL | 1 |
| 8 | FW004040 | PARF. SEXT. M10x40 ZINC. PARA PONTA DE EIXO RODA LAV. | 4 |
| 9 | FW004038 | ARRUELA LISA AA10 PARA EIXO RODA LAVADORA | 8 |
| 10 | FW004039 | PORCA SEXT. M10 AUTO TRAVANTE PARA EIXO LAV. | 4 |
| 11 | FW004041 | RODA MACIÇA 250 mm P/ LAVADORA TERM/ MAXI 1800 PLUS | 2 |
| 12 | FW001555 | RODIZIO CPL GLPF514PERE | 1 |
| 13 | 70007009 | PARF. SEXT. M8x25 ZN CL 8.8 | 4 |
| 14 | 50186000 | ARRUELA LISA M8 DIN-125 ZN | 8 |
| 15 | 70001008 | ARR. PRESSÃO 8mm ZN | 4 |
| 16 | 14144000 | PORCA SEXT. M8 ZN | 4 |
| 17 | 70020167 | CX. TRAFIO II TERM 440 V | 1 |
| 18 | 0000 | PARF. FIX CX TRAFIO | 1 |
| 19 | 0000 | ARR. FIX CX TRAFIO | 2 |
| 20 | 0000 | PORCA FIX CX TRAFIO | 1 |
| 21 | 0000 | PARF. FIX MOTOR | 4 |
| 22 | 0000 | PORCA. FIX MOTOR | 4 |
| 23 | FW000008 | BOMBA AP RRA 5.5G 30 N WAP L-2600 | 1 |
| 24 | 42166002 | MT 7,5 CV 220/380 - 60 Hz 112M 4P | 1 |
| 25 | FW004664 | TANQUE RESERVATÓRIO 30L TERM G2 | 1 |
| 26 | FW004924 | BUJÃO FG 1/2" BSP | 1 |
| 27 | 0000 | PORCA FIX. TANQUE | 4 |
| 28 | 70006011 | PRENSA CABO 3/4 BSP (5853/C) DX/ TERM | 1 |
| 29 | 70006211 | CAIXA DE LIGAÇÃO TERM 1200 | 1 |



| POS. | CÓDIGO | DESCRIÇÃO | QTDE. |
|------|----------|--|-------|
| 1 | FW000842 | KIT TAMPÃO DA VALVULA C/ 6 BOMBA 5.5G25 | 1 |
| 3 | FW000843 | KIT VALVULA SUÇÇÃO/PRESSÃO C/ 6 BOMBA 5.5G25 | 1 |
| 4 | FW000844 | PARF ALLEN CC M8x55mm ROSCA PARCIAL DACROMET | 8 |
| 5 | FW000362 | ARRUELA SERRILHADA 8mm | 8 |
| 6 | FW000845 | CABEÇOTE LATÃO BOMBA 5.5G25 | 1 |
| 7 | 30010604 | O'RING 17x2mm 6009 | 1 |
| 8 | FW000819 | TAMPÃO 1/2 BSP | 1 |
| 9 | 15001100 | O'RING 14x1,78mm 2015 | 1 |
| 10 | FW000820 | TAMPÃO 3/8 BSP | 1 |
| 11 | FW000834 | TAMPÃO 1/4 BSP | 1 |
| 12 | 31614000 | O'RING 10,82x1,78 (2013) | 1 |
| 13 | FW000846 | KIT GAXETA | 3 |
| 14 | FW000954 | KIT ANEL DE APERTO DA GAXETA | 1 |
| 15 | 70020124 | PORCA SEXT BAIXA M8 AÇO (NÍQUEL QUÍMICO) | 3 |
| 16 | FW000847 | GUIA PISTÃO POSTERIOR BOMBA 5.5G25 | 3 |
| 17 | 12601000 | ARR Cu PISTAO 8,2x13x0,5mm | 3 |
| 18 | 12600910 | ARR La SEPARAD PISTAO BOMB | 3 |
| 19 | FW000868 | RETENTOR 15x28x5,6 | 3 |
| 20 | FW000848 | GUIA PISTÃO BOMBA 5.5G25 | 3 |
| 21 | FW000849 | KIT PISTÃO | 3 |
| 22 | FW000874 | ANEL PARBACK REF 8008 | 3 |
| 23 | 48048000 | O'RING 4,48x1,78 (2-008) | 3 |
| 26 | FW000850 | CARCAÇA DA BOMBA 5.5G25 | 1 |
| 27 | FW000828 | TAMPÃO DO ÓLEO C/ RESPIRO | 1 |
| 29 | FW000851 | HASTE DO PISTÃO BOMBA 5.5G25 | 3 |
| 30 | FW000852 | PINO DA BIELA BOMBA 5.5G25 | 3 |
| 31 | FW000853 | BIELA BOMBA 5.5G25 | 3 |
| 32 | 70050741 | O'RING 107,62x2,62 (2156) | 1 |
| 33 | FW000854 | TAMPA BOMBA 5.5G25 | 1 |
| 34 | 50173000 | PARF ALLEN M6x16 | 4 |
| 35 | 31614000 | O'RING 10,82x1,78 (2013) | 1 |
| 36 | FW000834 | TAMPÃO 1/4 BSP | 1 |
| 37 | 50173000 | PARF ALLEN M6x16 | 4 |
| 38 | FW000827 | TAMPA VISOR DE ÓLEO | 1 |
| 40 | FW000855 | VISOR DE ÓLEO BOMBA 5.5G25 | 1 |
| 41 | FW000856 | DISCO VISOR DE ÓLEO BOMBA 5.5G25 | 1 |
| 42 | FW000857 | O'RING 56,82x2,62 (2140) | 1 |
| 43 | FW000858 | ANEL ELASTICO P/ FURO 63mm | 1 |
| 44 | FW000859 | ROLAMENTO ESFERA 6305 | 2 |
| 48 | FW000841 | VIRABREQUIM BOMBA 5.5G25 | 1 |
| 49 | FW000836 | CHAVETA 8x7x35mm | 1 |
| 52 | FW000860 | RETENTOR 25x62x8 | 1 |
| * | FW000950 | KIT O'RING BOMBA 5.5G25 | 1 |



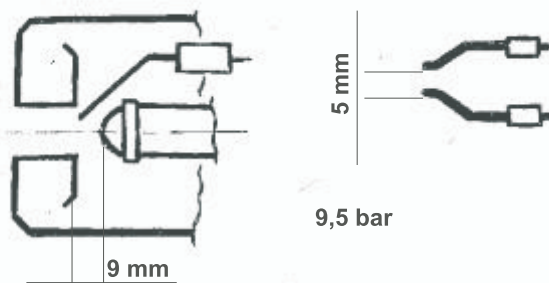
| POS. | CÓDIGO | DESCRIÇÃO | QTDE. |
|------|----------|--|-------|
| 1 | FW000079 | MONOPLA REGULADORA DE PRESSÃO BPS | 1 |
| 2 | FW000080 | PARAFUSO ALLEN SC M-6x16 | 1 |
| 3 | 14127100 | PORC SEXT M6 ZN | 1 |
| 4 | FW000081 | INSERTO DA MANOPLA BPS | 1 |
| 5 | FW000082 | ACENTO DA MOLA DO BPS | 2 |
| 6 | FW000083 | MOLA DO BPS 48,5x10x2,8x1,5mm | 1 |
| 7 | FW000084 | PISTÃO DO BPS | 1 |
| 8 | FW000085 | PINO TRAVA PISTÃO DO BPS | 1 |
| 9 | FW000861 | KIT VEDAÇÃO DO BPS | 1 |
| 10 | FW000086 | GUIA PISTÃO DO BPS | 1 |
| 11 | FW000087 | PISTÃO INFERIOR DO BPS | 1 |
| 12 | FW000106 | ACENTO DO PISTÃO BPS | 1 |
| 13 | FW000088 | PARAFUSO OCO 3/8 BPS | 1 |
| 14 | FW000089 | CORPO VALVULA BPS | 1 |
| 16 | FW000094 | CORPO INFERIOR DA VALVULA BPS | 1 |
| 17 | FW000095 | PARAFUSO OCO 1/2" BPS | 1 |
| 18 | 63624960 | O-RING 17,12 x 2,62 2115 | 1 |
| 19 | 70020075 | CONEX ENTR SUCC 1/2x3/4 BSP M/M | 1 |
| 20 | FW000098 | PARAFUSO ALLEN SC M-3x5 | 1 |
| 21 | FW000099 | PISTÃO DE ACIONAMENTO DO MICRO BPS | 1 |
| 22 | FW000113 | MOLA 15,7x8,6x1,5x2,4 PISTÃO MICRO BPS | 1 |
| 23 | FW000100 | TRAVA DO MICRO BPS | 1 |
| 24 | FW000101 | CAIXA DO MICRO | 1 |
| 25 | FW000102 | PORCA GUIA PISTÃO MICRO BPS | 1 |
| 26 | FW000103 | PINO TRAVA INSERTO DA MANOPLA BPS | 1 |
| 27 | 70020295 | FILTRO PENEIRA | 2 |
| 28 | 70020064 | UNIÃO UNHO 3/4 | 1 |
| 29 | 70020065 | PORC UNHO 3/4 | 1 |
| 30 | FW000009 | VALVULA BY PASS MANIMATIC CPL | 1 |
| 31 | FW000959 | KIT VEDAÇÃO MICRO (BPS MINIMATIC) | 1 |
| 32 | FW000952 | MICRO CPL (BYPASS MINIMATIC) | 1 |



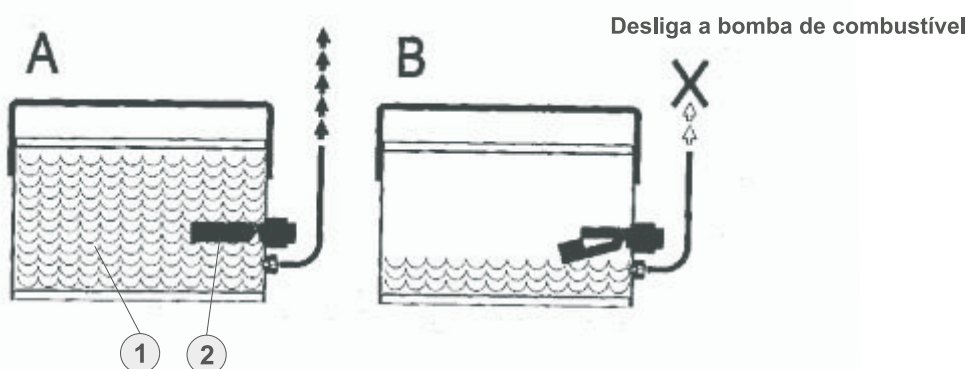
| POS. | CÓDIGO | DESCRIÇÃO | QTDE. |
|------|--------|----------------------------------|-------|
| 1 | 000000 | ISOLANTE PARA PLUG | 4 |
| 2 | 000000 | CABO DE IGNIÇÃO | 1 |
| 3 | 000000 | CONECTOR ELETRODO | 2 |
| 4 | 000000 | PORCA | 2 |
| 5 | 000000 | ELETRODO DUPLO | 1 |
| 7 | 000000 | PARAFUSO | 2 |
| 8 | 000000 | SUORTE PARA BICO | 1 |
| 9 | 000000 | PARAFUSO | 3 |
| 10 | 000000 | ARRUELA | 16 |
| 11 | 000000 | DISCO SUORTE ELETRODO | 1 |
| 12 | 000000 | TAMPA SUPERIOR | 1 |
| 13 | 000000 | PORCA | 9 |
| 14 | 000000 | DIRECIONADOR DE AR | 1 |
| 15 | 000000 | TAMPA INFERIOR | 1 |
| 16 | 000000 | SERPENTINA | 1 |
| 17 | 000000 | PROTEÇÃO EXTERNA SERPENTINA | 1 |
| 18 | 000000 | CLIPS | 4 |
| 19 | 000000 | CIMENTO REFRAATÁRIO | 1 |
| 20 | 000000 | ARRUELA DE ALUMÍNIO | 2 |
| 21 | 000000 | PORCA | 2 |
| 30 | 000000 | BAINHA | 1 |
| 31 | 000000 | TRANSFORMADOR DE IGNIÇÃO | 1 |
| 33 | 000000 | PARAFUSO | 3 |
| 34 | 000000 | PARAFUSO | 2 |
| 35 | 000000 | ARRUELA | 2 |
| 36 | 000000 | CONEXÃO | 2 |
| 37 | 000000 | BOMBA DE COMBUSTÍVEL QUEIMADOR | 1 |
| 38 | 000000 | ACOPLAMENTO MOTOR/ BOMBA | 1 |
| 39 | 000000 | MOTOR QUEIMADOR | 1 |
| 40 | 000000 | VENTOINHA | 1 |
| 43 | 000000 | PARAFUSO | 4 |
| 44 | 000000 | CARACOL | 1 |
| 45 | 000000 | CORPO VÁLVULA SOLENÓIDE | 1 |
| 46 | 000000 | CONDENSADOR | 1 |
| 47 | 000000 | BOBINA VÁLVULA SOLENÓIDE | 1 |
| 48 | 000000 | SUORTE PARA BICO INJETOR | 1 |
| 49 | 000000 | BICO INJETOR QUEIMADOR | 1 |
| 50 | 000000 | TUBO DE COBRE | 1 |
| 51 | 000000 | CHAPA REGULADORA DE AR VENTOINHA | 1 |
| 52 | 000000 | PARAFUSO SEXT. M6x10 | 2 |
| 53 | 000000 | ARRUELA LISA | 2 |
| 54 | 000000 | ARRUELA DE PRESSÃO | 2 |

Combustível (Querosene)

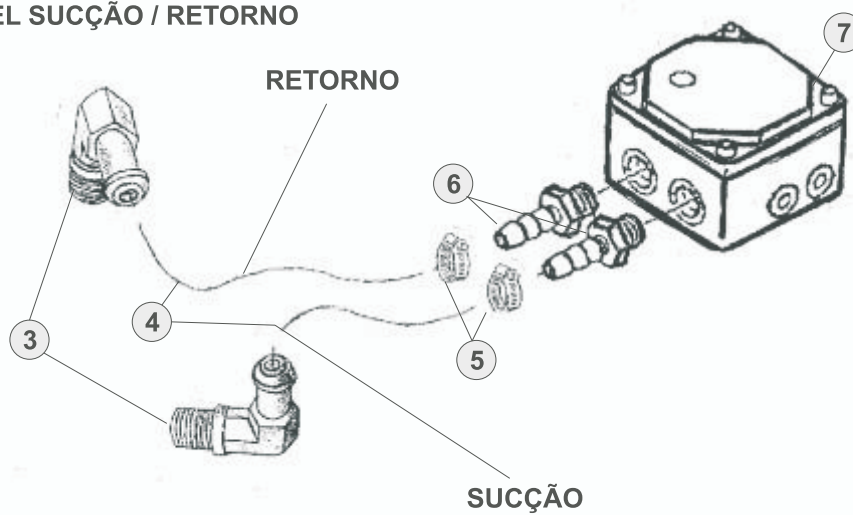
REGULAGEM DOS ELETRODOS



NÍVEL DE COMBUSTÍVEL



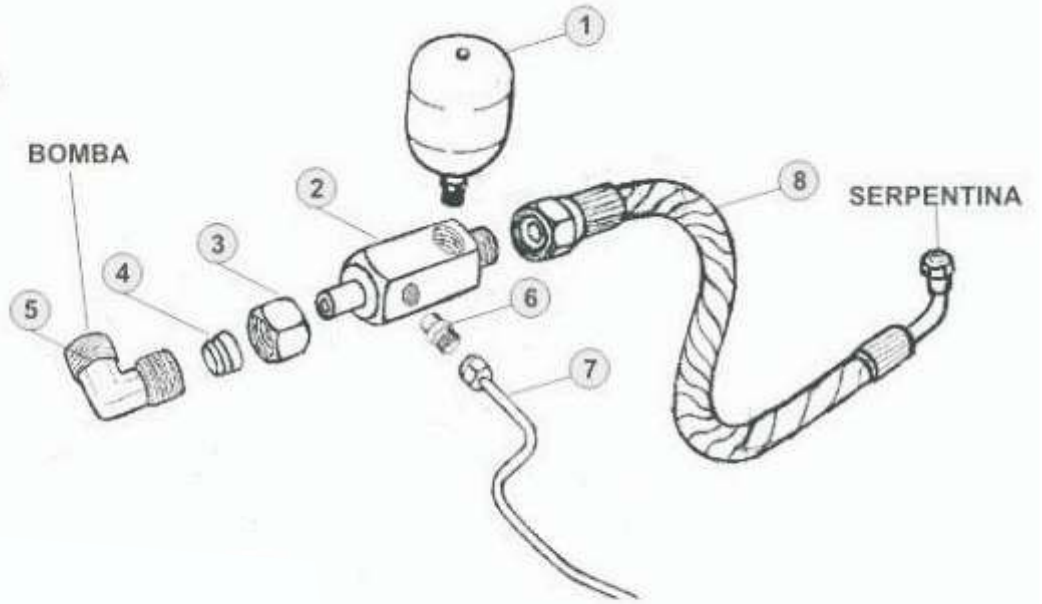
COMBUSTÍVEL SUÇÃO / RETORNO



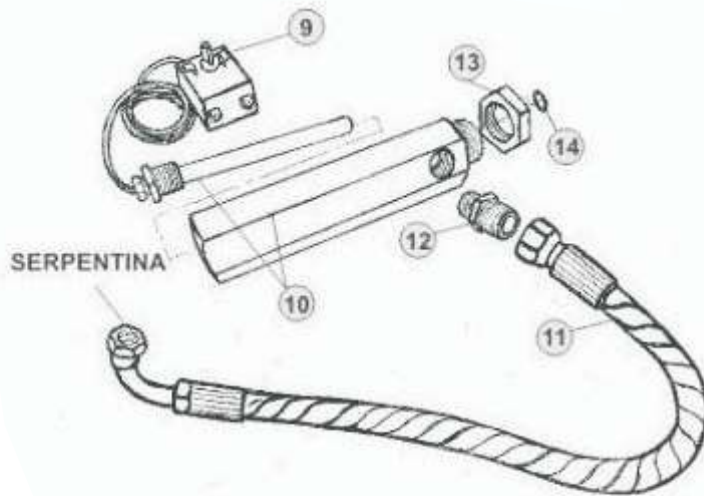
| POS. | CÓDIGO | DESCRIÇÃO | QTDE. |
|------|----------|------------------------------|-------|
| 1 | 70019903 | TANQUE DE COMBUSTÍVEL | 1 |
| 2 | 70008333 | SENSOR DE NÍVEL TERM (BOIA) | 1 |
| 3 | 70000406 | COTOVELO 90° BSP | 2 |
| 4 | 70013022 | MANGUEIRA COMBUSTIVEL 6 X 11 | 2 |
| 5 | 70000405 | ABRAÇADEIRA AÇO 9 X 13 | 2 |
| 6 | FW000158 | ESPIGÃO ¼ BSP | 2 |
| 7 | 1640465 | BOMBA COMBUSTIVEL | 1 |

Rede Hidráulica

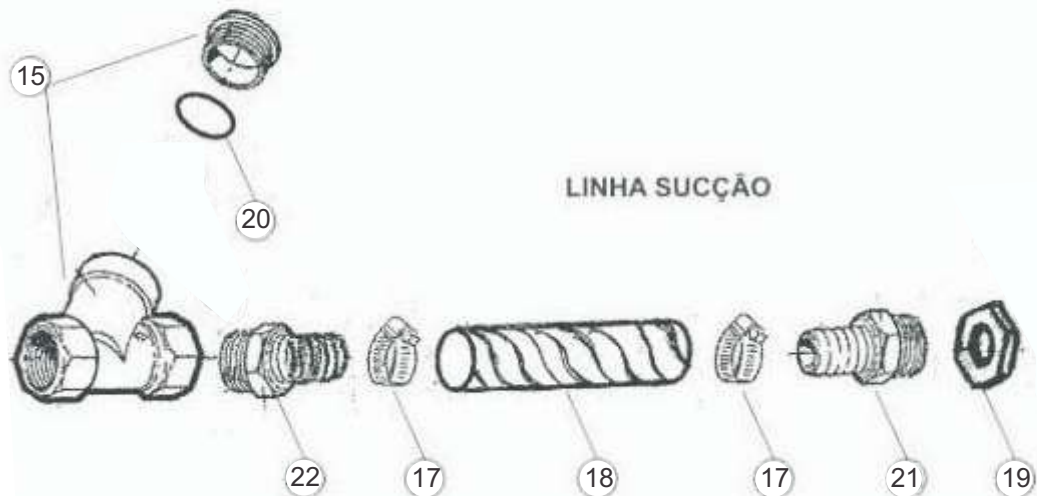
LINHA DE PRESSÃO
BOMBA / SERPENTINA



LINHA DE PRESSÃO
SERPENTINA / PISTOLA



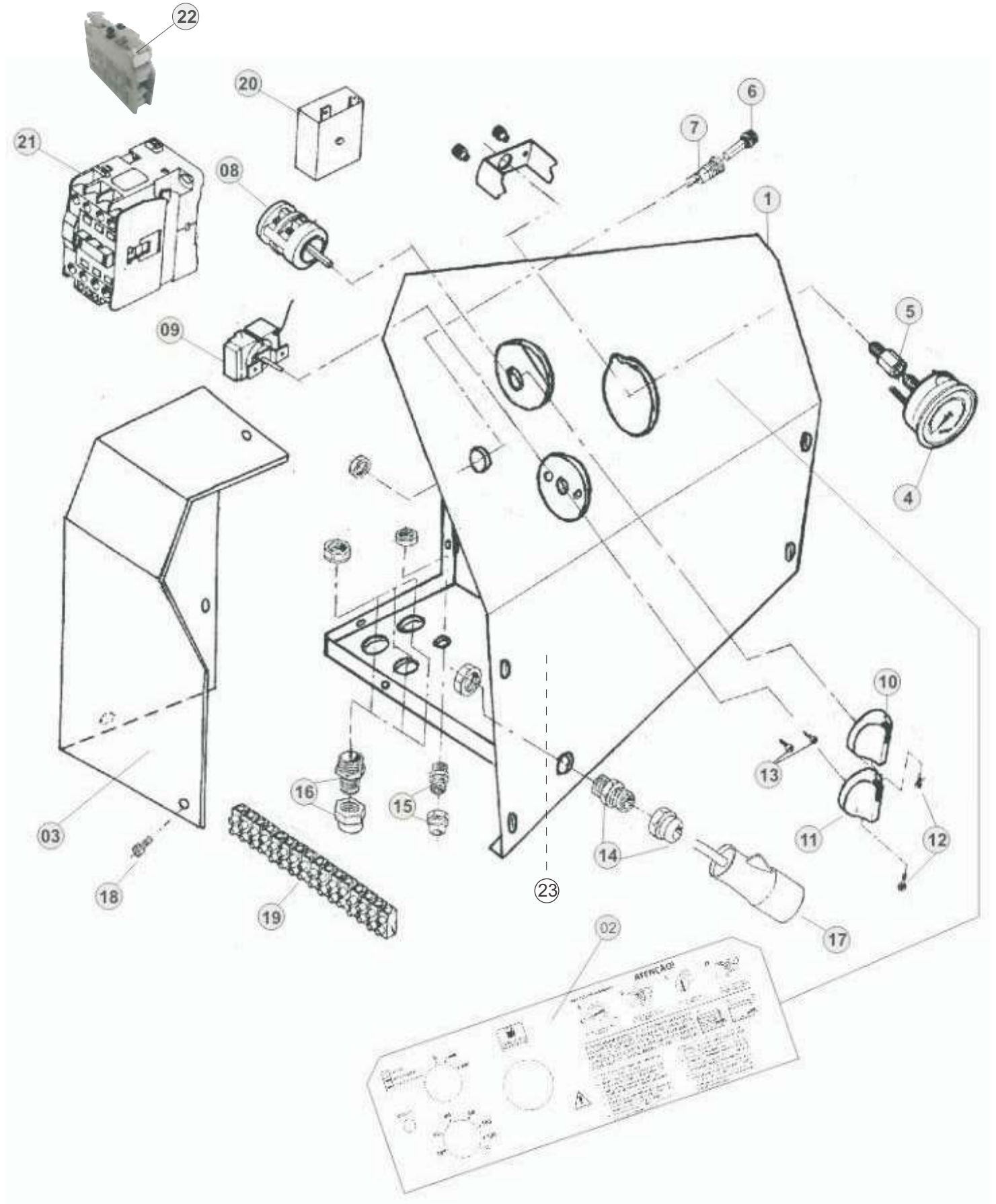
LINHA SUCÇÃO



Rede Hidráulica

| POS. | CÓDIGO | DESCRIÇÃO | QTDE. |
|------|----------|---|-------|
| 1 | 63090000 | COMPENSADOR DE PRESSÃO | 1 |
| 2 | 70019912 | SUPORTE COMPENSADOR DE PRESSÃO | 1 |
| 3 | 70020080 | PORCA APERTO M18 | 1 |
| 4 | 70020090 | ANEL APERTO AA-12 | 1 |
| 5 | 70020052 | COTOVELO 3/8 BSP X M18 | 1 |
| 6 | 70020063 | CONEXÃO M12 X 1/8 | 1 |
| 7 | 70019913 | TUBO PRES. MANOP. CPL | 1 |
| 8 | 70019908 | MANGUEIRA AP 90° BOMBA/SERPENTINA | 1 |
| 8A | 70019915 | MANGUEIRA AP 90° 870 TORRE BPS/SERPENTINA | 1 |
| 9 | 70003002 | TERMOSTATO DX/TERM | 1 |
| 10 | 70019910 | CONJUNTO ENCAPSULAMENTO | 1 |
| 11 | 70019907 | MANGUEIRA AP 90° SERPENTINA/PISTOLA | 1 |
| 12 | 70020051 | CONEXÃO M18 X 3/8 | 1 |
| 13 | 70020165 | PORCA SEXT 3/4 | 1 |
| 14 | 70061001 | O-RING 15,54 X 2,62 | 1 |
| 15 | 70060010 | CORPO FILTRO Y 3/4 | 1 |
| 16 | 70000099 | ESPIGÃO 3/4 | 1 |
| 17 | 70000104 | ABRAÇADEIRA AÇO 25 X 38 | 2 |
| 18 | 70013002 | MANGUEIRA BORRACHA AGUA/AR 3/4 X 1" | 1 |
| 19 | 70020165 | PORCA SEXT. 3/4 | 1 |
| 20 | 70020024 | O-RING 28,3 X 1,78 | 1 |
| 21 | Fw001567 | ESPIGÃO 1/2 BSP X 3/4 | 1 |
| 22 | Fw001559 | ESPIGÃO FILTRO Y 3/4 BSP X 3/4 | 1 |

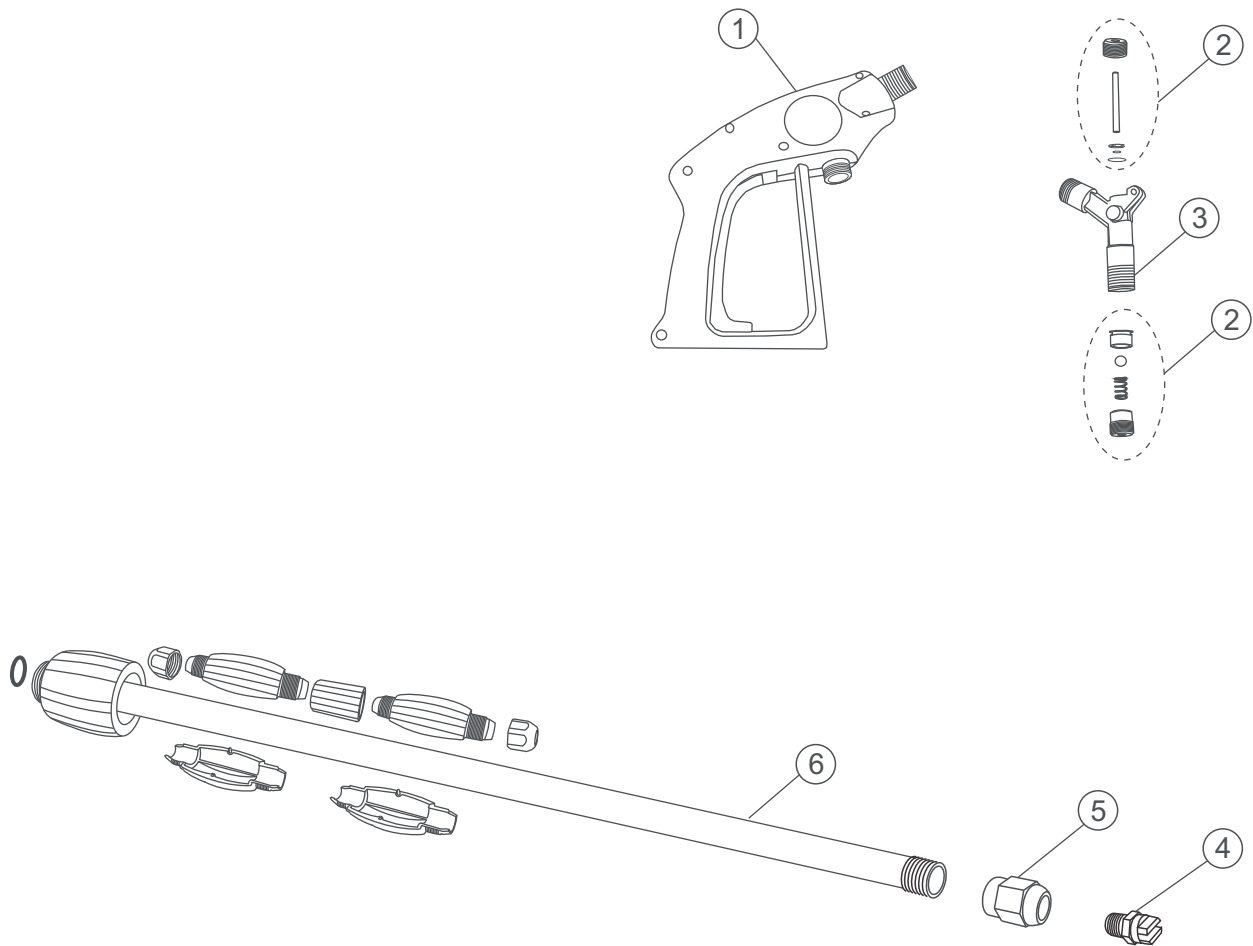
Painel



Painel

| POS. | CÓDIGO | DESCRIÇÃO | QTDE. |
|------|----------|--|-------|
| 1 | 90010008 | PAINEL TERM CPL | 1 |
| 2 | 70050468 | ETIQUETA PAINEL | 1 |
| 3 | 70019906 | TAMPA CAIXA ELETRICA | 1 |
| 4 | 47135555 | MANOMETRO 0-250 | 1 |
| 5 | 70020059 | UNIÃO MANOMETRO | 1 |
| 6 | 55090000 | FUSIVEL 6,3A | 1 |
| 7 | 65990000 | PORTA FUSIVEL | 1 |
| 8 | 70020096 | CHAVE COMUTADORA | 1 |
| 9 | 70003002 | TERMOSTATO CAPILAR | 1 |
| 10 | 70003015 | BOTÃO CH. COMUTADORA | 1 |
| 11 | 44005900 | BOTÃO TERMOSTATO | 1 |
| 12 | 43036000 | PARAF. AA 2,9 X 19 CP-FC | 2 |
| 13 | 43038012 | PARAF. M4 X 6 CC-FC | 2 |
| 14 | 70006002 | PRENSA CABO PG 13,5 | 1 |
| 15 | 70006001 | PRENSA CABO PG 7 | 1 |
| 16 | 70006006 | PRENSA CABO PG 16 | 3 |
| 17 | 70008154 | CABO 4 X 4 6M 220V CPL | 1 |
| | 44061017 | TOMADA 4P 32A AZ | 1 |
| 17 | 70008156 | CABO 4 X 4 6M 380/440V CPL | 1 |
| | 44061020 | TOMADA 4P 32A VM | 1 |
| 18 | 30346000 | PARAFUSO CILINDRICO M5 X 10 CP-FC | 4 |
| 19 | 70006200 | BORNE CONECTOR 12WG | 1 |
| 20 | 70008300 | TEMPORIZADOR 5SEG | 1 |
| 21 | 70008039 | CONTACTOR CWC 25.00 220V 50-60HZ (25A) | 1 |
| 21 | 70008037 | CONTACTOR CWC 016-10 380V 50-60HZ (16A) | 1 |
| 21 | 70008038 | CONTACTOR CWC 016-10 440V 50-60HZ (16A) | 1 |
| 22 | 70008027 | CONTACTOR AUXILIAR 11 01LM-(SOMENTE P/ CONTACTOR 220V) | 1 |
| 23 | FW001551 | HIDROMETRO LH7-HA | 1 |

Pistola M22 / Lança M22



| POS. | CODIGO | DESCRIÇÃO | QTDE |
|------|----------|-------------------------|------|
| 1 | FW000812 | PISTOLA TST WAP CPL M22 | 1 |
| 2 | FW000892 | KIT REPARO PISTOLA | 1 |
| 3 | FW000743 | CORPO PISTOLA M22 | 1 |
| 4 | 78130003 | BICO AP W-2510 1/8 MEG | 1 |
| 5 | Fw001487 | SUPORTE BICO 1/8 - INOX | 1 |
| 6 | Fw001598 | LANÇA 900 MM EPOXI CPL | 1 |



Marca de Profissional

Fresnomaq Indústria de Máquinas S/A
Tel.: (41) 2102 0300 - Fax: 2102 0334
Rua Francisco Dal Negro, 3400, São José dos Pinhais, Pr, Brasil
www.wap.ind.br - wap@wap.ind.br