

Wap

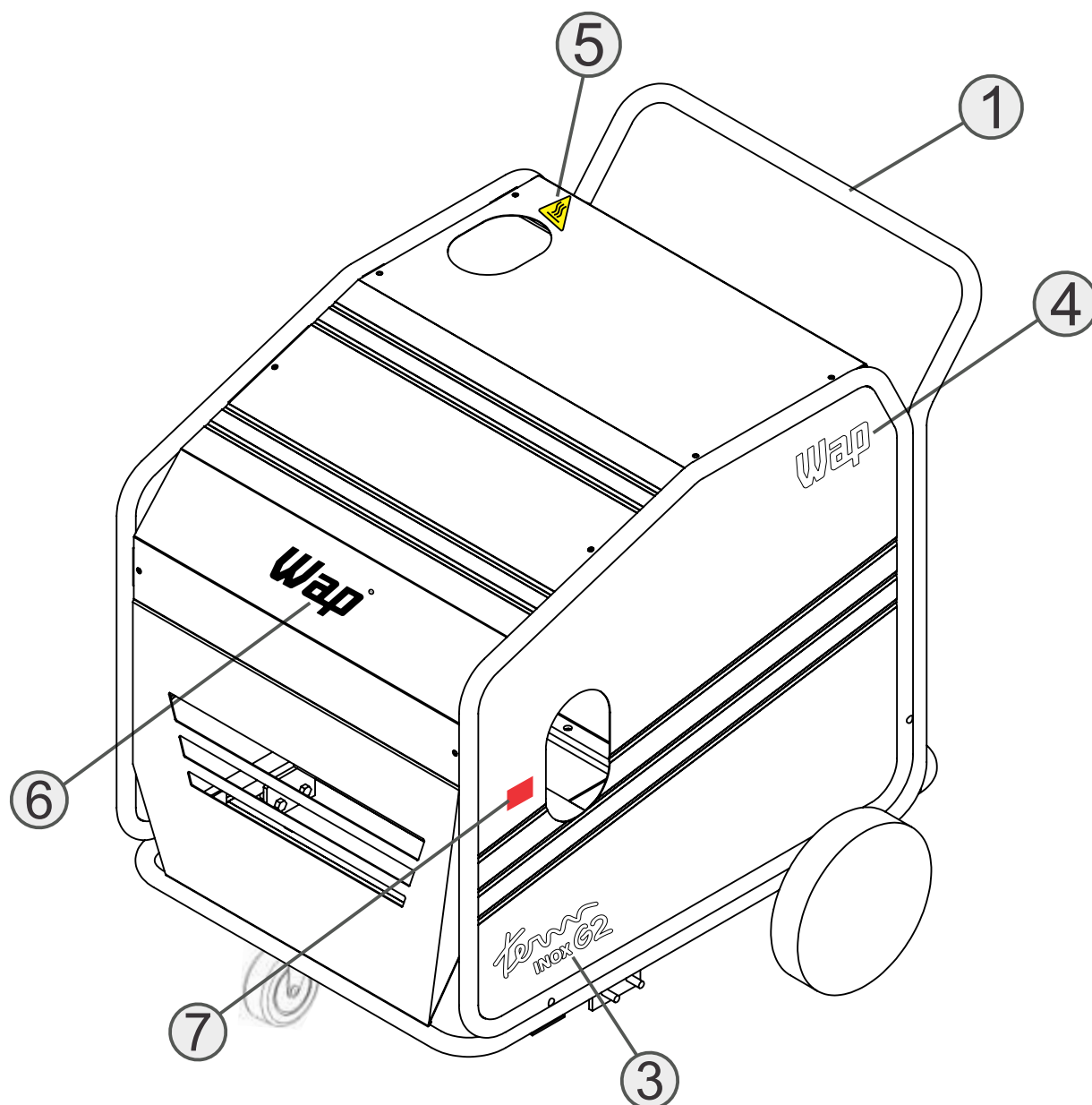


Código	Descrição
FW004624	WAP TERM G2 800 220V MONO
FW004621	WAP TERM G2 860 220V TRIF.
FW004622	WAP TERM G2 860 380V TRIF.
FW004215	WAP TERM INOX G2 1200 220V TRIF.
FW004216	WAP TERM INOX G2 1200 380V TRIF.
FW004217	WAP TERM INOX G2 1200 440V TRIF.

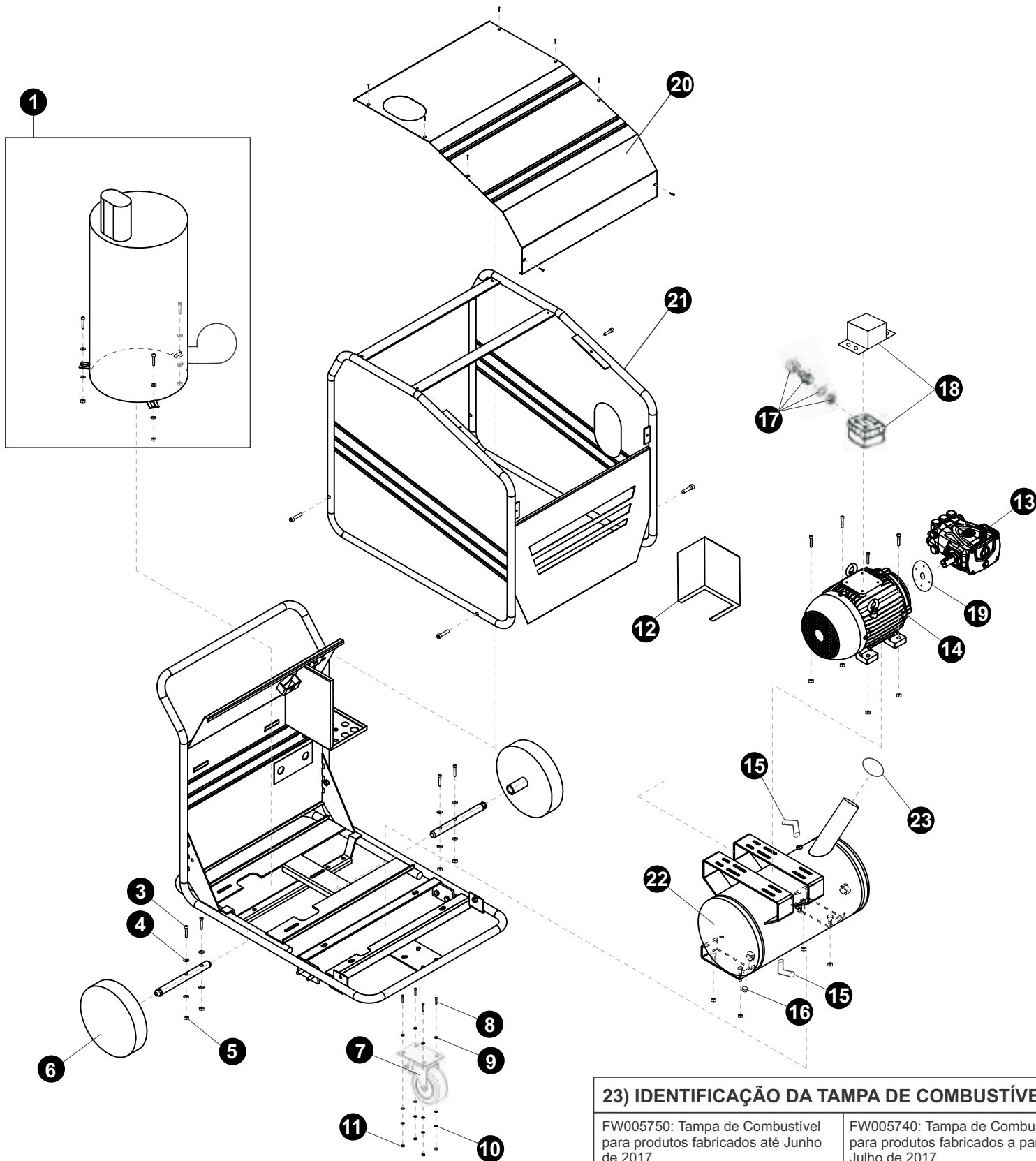
TERM 800-860-1200

BOMBA RRA 2.8G-3.3G-4.8G-5.5G

Chassi



POS.	CÓDIGO	DESCRIÇÃO	QUANT.
1	FW004658	CHASSI TERM G2 S/OLHAL CPL - INOX (Modelo TERM G2 1200)	1
	FW004659	CHASSI TERM G2 S/OLHAL CPL - AM (Modelo TERM G2 800/860)	1
3	FW004694	ETIQUETA 'TERM INOX G2' 80x155 BRANCA	2
4	FW004696	ETIQUETA 'WAP' 75x142 BRANCA	2
5	70052001	ETIQUETA ADVERTÊNCIA SAÍDA DE GASES DX	1
6	FW004697	ETIQUETA 'WAP' 60x117 PRETA	1
7	70052003	ETIQUETA COMBUSTÍVEL DX-800	1



23) IDENTIFICAÇÃO DA TAMPA DE COMBUSTÍVEL

FW005750: Tampa de Combustível para produtos fabricados até Junho de 2017.
 - Diâmetro externo: Ø60 mm
 - Diâmetro encaixe bucal: Ø33.5 mm

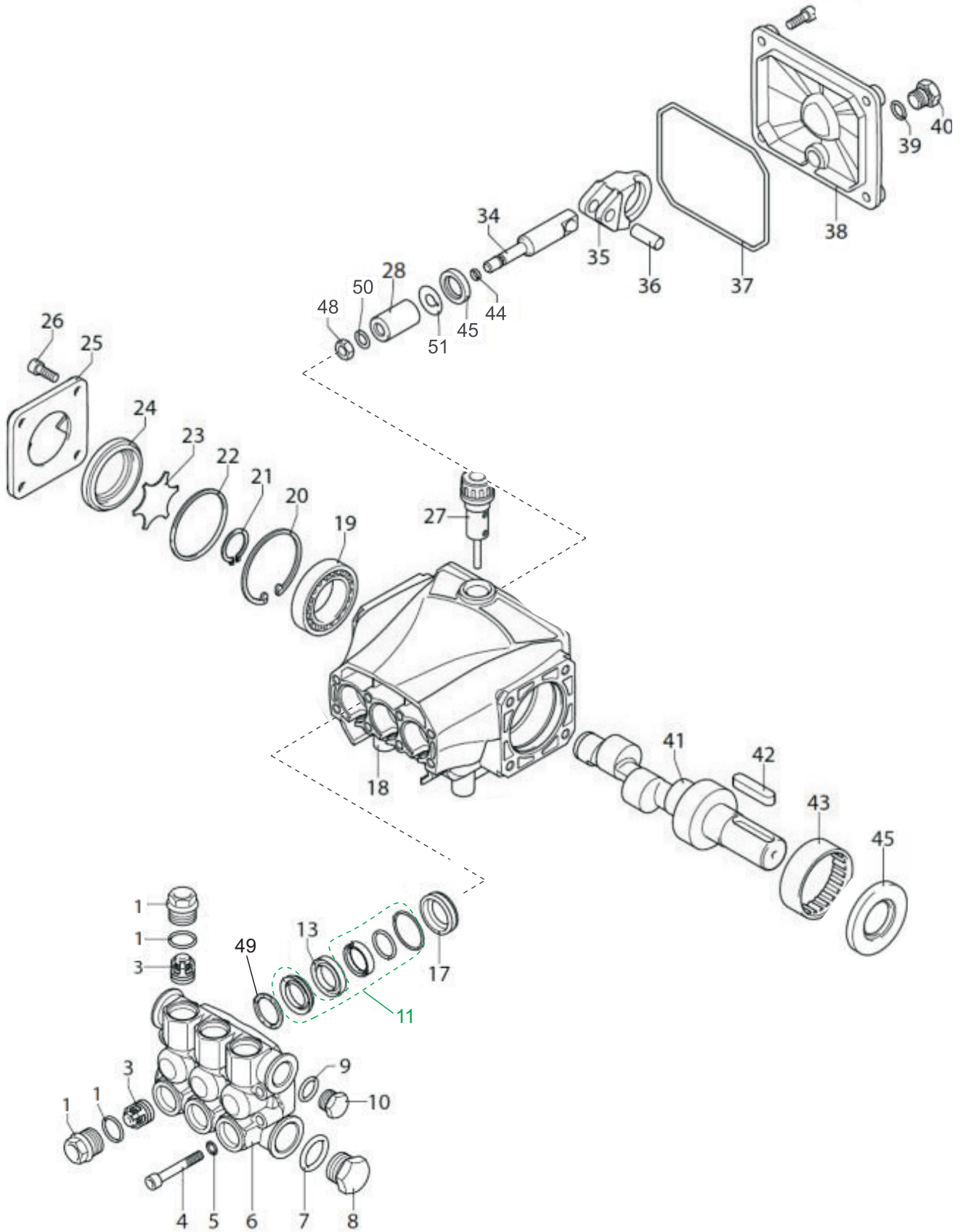
FW005740: Tampa de Combustível para produtos fabricados a partir de Julho de 2017.
 - Diâmetro externo: Ø60 mm
 - Diâmetro encaixe bucal: Ø37.5 mm



Lista de Peças

POS.	CÓDIGO	DESCRIÇÃO	QUANT.
1	FW001552	TROCADOR DE CALOR POLITECNO SERP/MT QUEIM./BOMBA COMB. CPL	1
3	FW004040	PARF. SEXT. M10x40 ZINC. PARA PONTA DE EIXO RODA LAV.	4
4	FW004038	ARRUELA LISA AA10 PARA EIXO RODA LAVADORA	8
5	FW004039	PORCA SEXT. M10 AUTO TRAVANTE PARA EIXO LAV.	4
6	FW004041	RODA MACIÇA 250 mm P/ LAVADORA TERM/ MAXI 1800 PLUS	2
7	FW001555	RODIZIO CPL GLPF514PERE	1
8	70007009	PARF. SEXT. M8x25 ZN CL 8.8	4
9	50186000	ARRUELA LISA M8 DIN-125 ZN	8
10	70001008	ARR PRESS 8MM ZN	4
11	14144000	PORCA SEXT. M8 ZN	4
12	70019906	TAMPA CAIXA ELÉTRICA TERM	1
13	FW003020	BOMBA AP RRA 2.8G25 (Modelo TERM G2 800)	1
	FW003021	BOMBA AP RRA 3.3G25 (Modelo TERM G2 860)	1
	FW003022	BOMBA AP RRA 4,8G25 (Modelo TERM G2 1200)	1
	FW000008	BOMBA AP RRA 5.5G30	1
14	42154000	MT 3CV 220 M-60 C/TERMOST CARC 100L (Modelo TERM G2 800 - MONO)	1
	42153000	MT 5CV 220/380-60 C/TERMOST (Modelo TERM G2 860 - TRI)	1
	42166002	MT 7,5CV 220/380- 60HZ 112M 4P (Modelo TERM G2 1200 220/380V)	1
	42166001	MT 7,5CV 220/380/440 60HZ 112M 4T 4P (Modelo TERM G2 1200 220/380/440V)	1
15	70000406	CONEXÃO COTOVELO 90° COM ROSCA LONGA 1/8"	2
16	FW004924	BUJÃO FG 1/2" BSP	1
17	70006011	PRENSA CABO 3/4 BSP (5853/C) DX/ TERM	1
18	70006210	CX MONT MT DX/TERM (Modelo TERM G2 800/860)	1
	70006211	CX LIGACAO MT TERM 1200 (Modelo TERM G2 1200)	1
19	FW000632	DISCO ESPACADOR	1
20	FW005701	CAPÔ INOX	1
21	FW005702	ESTRUTURA LATERAL/ FRONTAL DO CHASSI	1
22	FW005739	TANQUE DE COMBUSTÍVEL 30L TERM G2 800/860/1200	1
23	PRODUTOS FABRICADOS ATÉ JUNHO DE 2017		1
	FW005750	TAMPA TANQUE DE COMBUSTÍVEL (ESPECIFICAÇÃO TÉC. NA PÁG. 3)	
	PRODUTOS FABRICADOS A PARTIR DE JULHO DE 2017		
	FW005740	TAMPA TANQUE DE COMBUSTÍVEL	

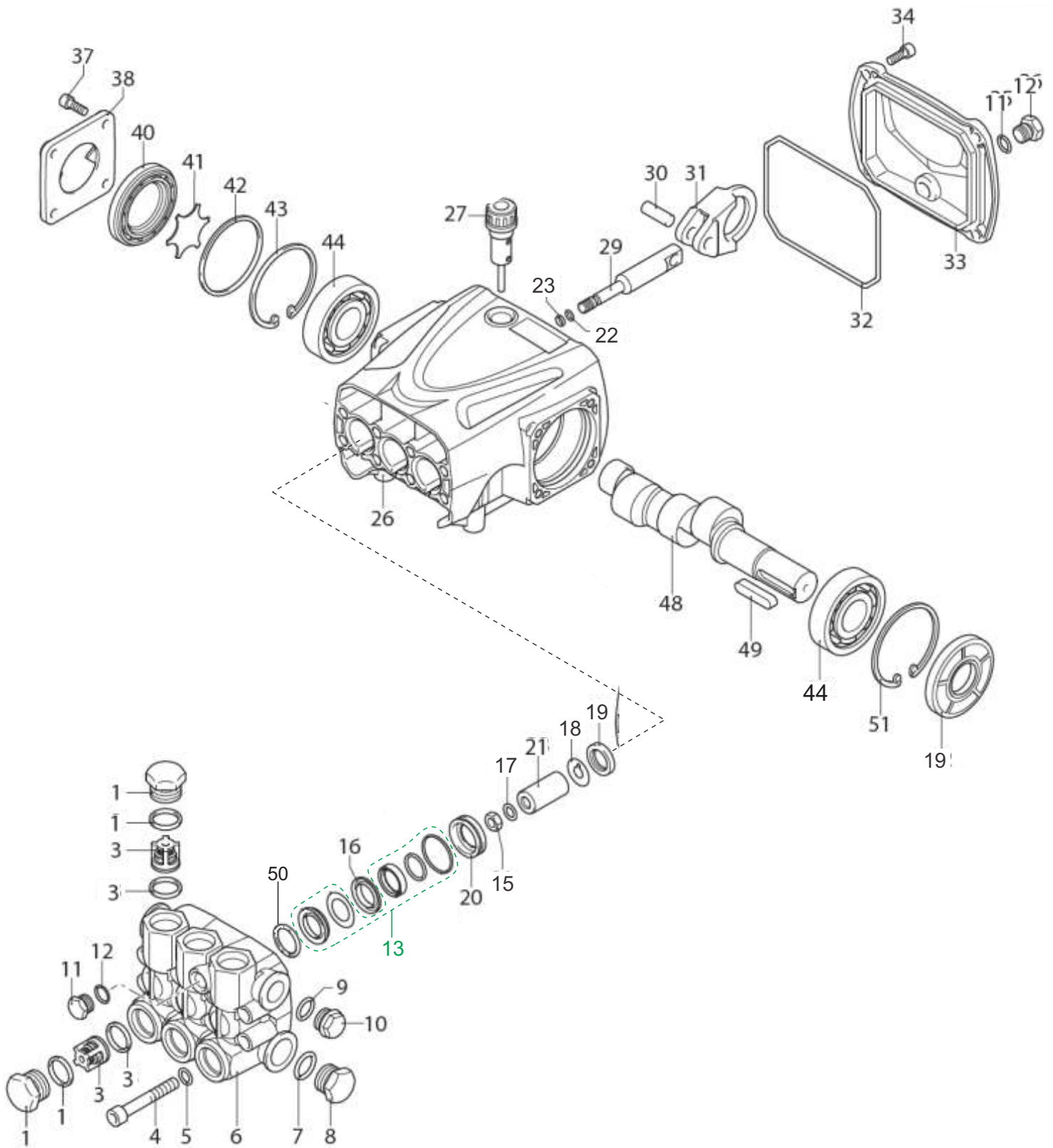
Bomba AP 2.8G25/3.3G25



Lista de Peças

POS.	CÓDIGO	DESCRIÇÃO	QUANT.
1	FW000815	KIT TAMPÃO DA VALVULA C/6	1
3	FW000816	KIT VALV SUCÇÃO/PRESSÃO C/6	1
4	FW000817	PARAF. ALLEN CC M6x40mm RORCA PARCIAL	8
5	FW000391	ARRUELA SERRILHADA 6mm	8
6	FW000818	CABEÇOTE DE LATÃO BOMBA	1
7	30010604	O'RING 17x2mm (6009)	1
8	FW000819	TAMPÃO 1/2" BSP	1
9	15001100	O'RING 14x1,78mm (2015)	1
10	FW000820	TAMPÃO 3/8" BSP	1
11	FW000821	KIT GAXETA	1
13	FW000822	GUIA PISTÃO POSTERIOR	3
17	FW000823	GUIA PISTÃO INFERIOR CENTRAL	3
18	FW000824	CARÇA DA BOMBA	1
19	74011550	ROLAM 6304 Z C3	1
20	12607900	ANEL ELASTICO FURO 62mm (DIN 472)	1
21	17805500	ANEL ELASTICO E-20	1
22	70020314	O'RING 47,29x2,62 (2134)	1
23	FW000825	DISCO VISOR DE ÓLEO	1
24	FW000826	VISOR DE ÓLEO	1
25	FW000827	TAMPA VISOR DE ÓLEO	1
26	50173000	PARAF. ALLEN CC M6x16mm ZN	8
27	FW000828	TAMPÃO DO ÓLEO C/RESPIRO	1
28	FW000829	KIT PISTÃO CERÂMICO C/3	1
34	FW000830	HASTE DO PISTÃO	3
35	FW000831	BIELA DE ALUMINIO	3
36	FW000832	PINO DA BIELA	3
37	61090000	O'RING 101,27x2,62 (2155)	1
38	FW000833	TAMPA DA BOMBA	1
39	31614000	O'RING 10,82x1,78 (2013)	1
40	FW000834	TAMPÃO 1/4" BSP	1
41	FW004053	VIRABREQUIM BOMBA 2.8G25	1
	FW004054	VIRABREQUIM BOMBA 3.3G25	1
42	FW000836	CHAVETA 8x7x35mm	1
43	FW000837	ROLAMENTO AGULHA FJ-4516	1
44	48048000	O'RING 4,48x1,78mm (2008)	3
45	FW000953	KIT RETENTOR BOMBA	1
46	FW000868	RETENTOR 15x28x5,6mm	3
48	70020124	PORCA SEXT BAIXA M8 AÇO (NÍQUEL QUIMICO)	3
49	FW000840	KIT ANEL PRESSÃO DA GAXETA	1
50	12601000	ARR Cu PISTÃO 8,2x13x0,5mm	3
51	12600910	ARR La SEPARAD PISTÃO BOMBA	3
*	FW000951	KIT O'RING BOMBA	1

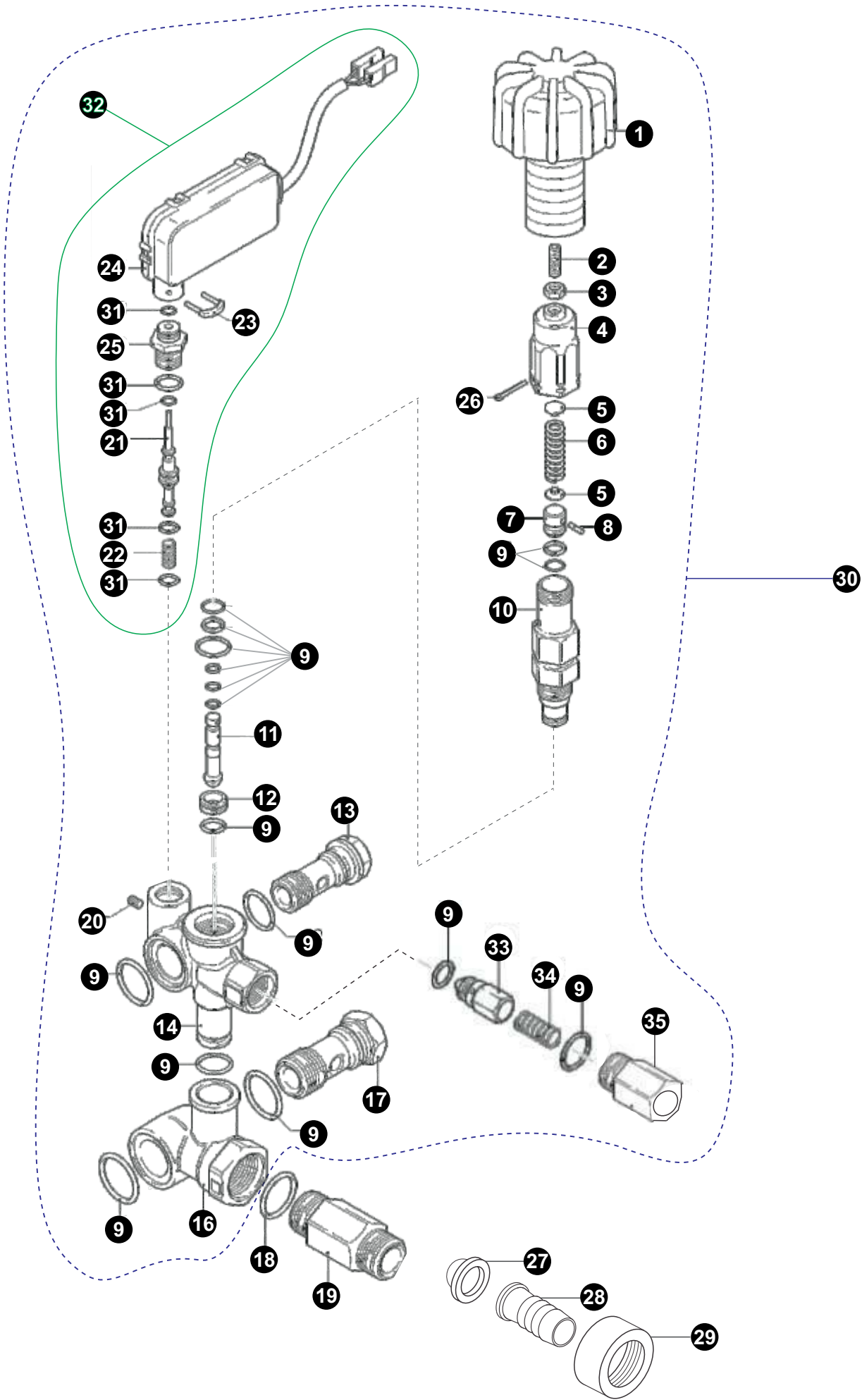
Bomba AP 4.8G25/5.5G30



Lista de Peças

POS.	CODIGO	DESCRIÇÃO	QUANT.
1	FW000842	KIT TAMPÃO DA VALVULA C/ 6 BOMBA	1
3	FW000843	KIT VALVULA SUCCÃO/PRESSÃO C/ 6 BOMBA	1
4	FW000844	PARF ALLEN CC M8x55mm ROSCA PARCIAL	8
5	FW000362	ARRUELA SERRILHADA 8mm	8
6	FW000845	CABEÇOTE LATÃO BOMBA	1
7	30010604	O'RING 17x2mm 6009	1
8	FW000819	TAMPÃO 1/2 BSP	1
9	15001100	O'RING 14x1,78mm 2015	1
10	FW000820	TAMPÃO 3/8 BSP	1
11	FW000834	TAMPÃO 1/4 BSP	1
12	31614000	O'RING 10,82x1,78 (2013)	1
13	FW000846	KIT GAXETA	1
15	70020124	PORCA SEXT BAIXA M8 AÇO (NÍQUEL QUÍMICO)	3
16	FW000847	GUIA PISTÃO POSTERIOR BOMBA	3
17	12601000	ARR Cu PISTAO 8,2x13x0,5mm	3
18	12600910	ARR La SEPARAD PISTAO BOMB	3
19	FW000955	KIT RETENTOR BOMBA	1
20	FW000848	GUIA PISTÃO INFERIOR/CENTRAL	3
21	FW000849	KIT PISTÃO CERÂMICO C/03	1
22	FW000874	ANEL PARBACK REF 8008	3
23	48048000	O'RING 4,48x1,78 (2-008)	3
26	FW000850	CARCAÇA DA BOMBA	1
27	FW000828	TAMPÃO DO ÓLEO C/ RESPIRO	1
29	FW000851	HASTE DO PISTÃO BOMBA	3
30	FW000852	PINO DA BIELA BOMBA	3
31	FW000853	BIELA BOMBA	3
32	70050741	O'RING 107,62x2,62 (2156)	1
33	FW000854	TAMPA BOMBA	1
34	50173000	PARF ALLEN M6x16	4
35	31614000	O'RING 10,82x1,78 (2013)	1
36	FW000834	TAMPÃO 1/4 BSP	1
37	50173000	PARF ALLEN M6x16	4
38	FW000827	TAMPA VISOR DE ÓLEO	1
40	FW000855	VISOR DE ÓLEO BOMBA	1
41	FW000856	DISCO VISOR DE ÓLEO BOMBA	1
42	FW000857	O'RING 56,82x2,62 (2140)	1
43	FW000858	ANEL ELASTICO P/ FURO 63mm	1
44	FW000859	ROLAMENTO ESFERA 6305	2
48	FW004055	VIRABREQUIM BOMBA 4.8G	1
48	FW000841	VIRABREQUIM BOMBA 5.5G30	1
49	FW000836	CHAVETA 8x7x35mm	1
50	FW000840	KIT ANEL PRESSÃO DA GAXETA	1
*	FW000950	KIT O'RING BOMBA	1

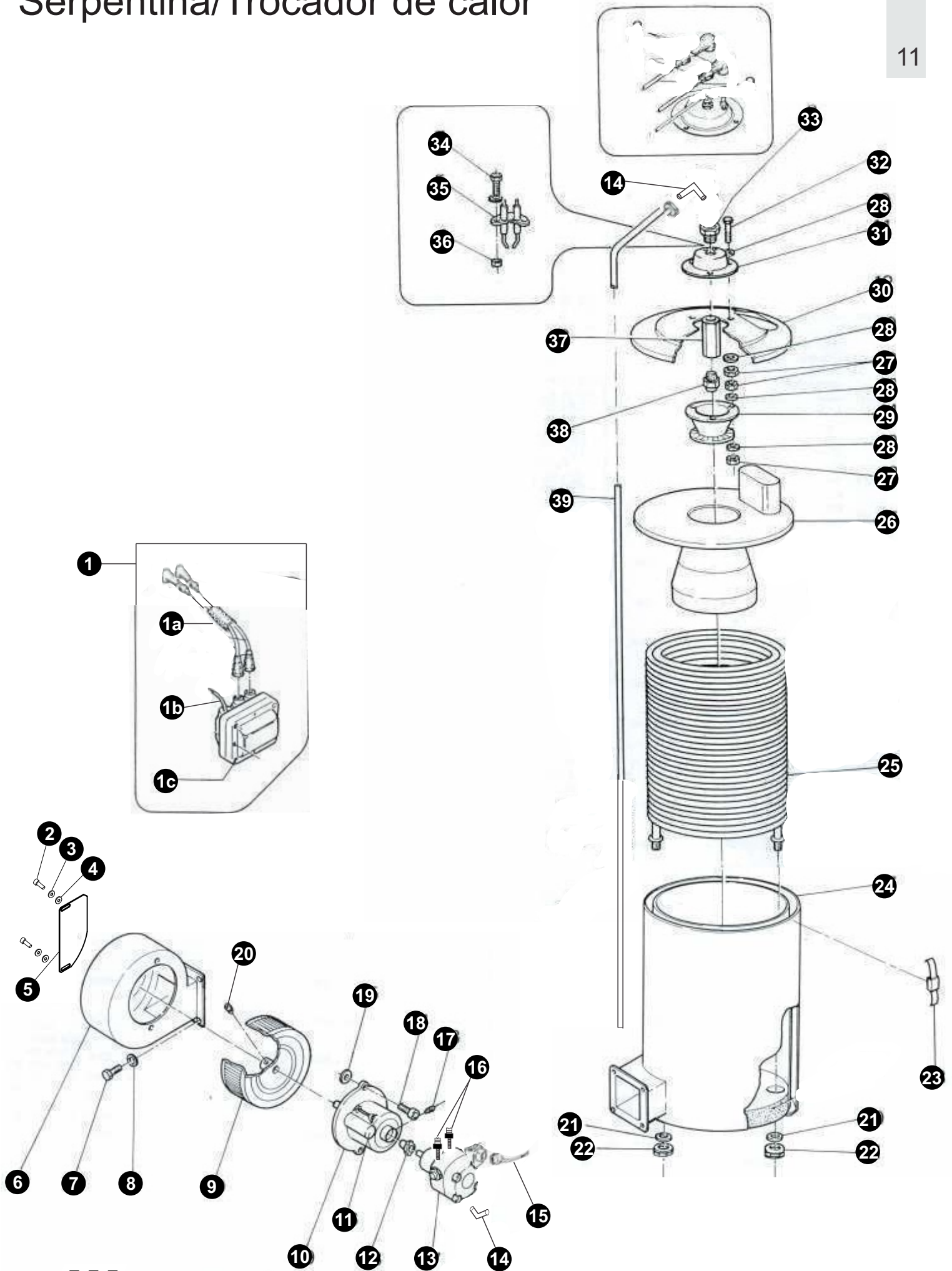
Válvula Reguladora de Pressão BPS



Lista de Peças

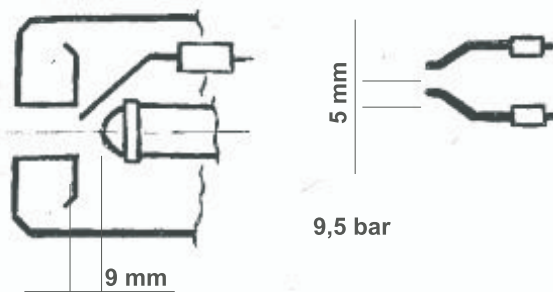
POS.	CÓDIGO	DESCRIÇÃO	QUANT.
1	FW000079	MONOPLA REGULADORA DE PRESSÃO BPS	1
2	FW000080	PARAFUSO ALLEN SC M-6x16	1
3	14127100	PORC SEXT M6 ZN	1
4	FW000081	INSERTO DA MANOPLA BPS	1
5	FW000082	ACENTO DA MOLA DO BPS	2
6	FW000083	MOLA DO BPS 48,5x10x2,8x1,5mm	1
7	FW000084	PISTÃO DO BPS	1
8	FW000085	PINO TRAVA PISTÃO DO BPS	1
9	FW000861	KIT VEDAÇÃO DO BPS	1
10	FW000086	GUIA PISTÃO DO BPS	1
11	FW000087	PISTÃO INFERIOR DO BPS	1
12	FW000106	ACENTO DO PISTÃO BPS	1
13	FW000088	PARAFUSO OCO 3/8 BPS	1
14	FW000089	CORPO VALVULA BPS	1
16	FW000094	CORPO INFERIOR DA VALVULA BPS	1
17	FW000095	PARAFUSO OCO 1/2" BPS	1
18	63624960	O-RING 17,12 x 2,62 2115	1
19	70020075	CONEX ENTR SUCC 1/2x3/4 BSP M/M	1
20	FW000098	PARAFUSO ALLEN SC M-3x5	1
21	FW000099	PISTÃO DE ACIONAMENTO DO MICRO BPS	1
22	FW000113	MOLA 15.7x8.6x1.5x2.4 PISTÃO MICRO BPS	1
23	FW000100	TRAVA DO MICRO BPS	1
24	FW000101	CAIXA DO MICRO	1
25	FW000102	PORCA GUIA PISTÃO MICRO BPS	1
26	FW000103	PINO TRAVA INSERTO DA MANOPLA BPS	1
27	70020295	FILTRO PENEIRA	2
28	70020064	UNIÃO UNHO 3/4	1
29	70020065	PORC UNHO 3/4	1
30	FW000009	VALVULA BY PASS MANIMATIC CPL	1
31	FW000959	KIT VEDAÇÃO MICRO (BPS MINIMATIC)	1
32	FW000952	MICRO CPL (BYPASS MINIMATIC)	1
33	Fw000090	VÁLVULA DE RETENÇÃO BPS	1
34	Fw000108	MOLA DA VÁLVULA DE RETENÇÃO	1
35	Fw000254	CONEXÃO CORPO DE RETENÇÃO	1

Serpentina/Trocador de calor

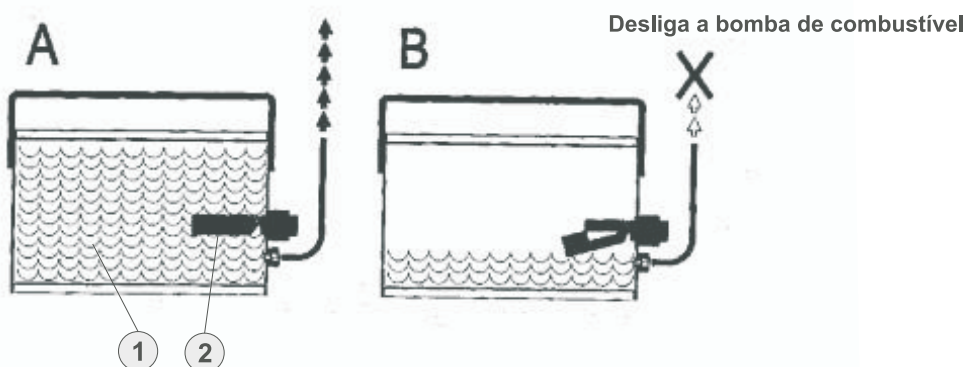


POS.	CÓDIGO	DESCRIÇÃO	QUANT.
1	FW005700	TRANSFORMADOR IGNIÇÃO CPL	1
1a	FW005683	KIT CABO ELETRODO (2 UNID.)	1
1b	FW005684	CABO DE FORÇA TRANSFORMADOR	1
1c	FW005685	TRANSFORMADOR DE IGNIÇÃO	1
2	-	PARAFUSO SEXT. M6x10	2
3	-	ARRUELA LISA M6	2
4	-	ARRUELA DE PRESSÃO	2
5	FW005686	CHAPA REGULADORA DE AR DA VENTONHA	1
6	FW005687	CARACOL DE FLUXO DE AR	1
7	-	PARAFUSO	2
8	-	ARRUELA	2
9	1540065	VENTONHA 60 HZ	1
10	1560148	MOTOR QUEIMADOR 220V/ 60HZ 2 POLOS	1
11	-	CAPACITOR 5 uF	1
12	1820001	ACOPLAMENTO MOTOR/BOMBA	1
13	1640465	BOMBA DE COMBUSTÍVEL QUEIMADOR	1
14	2501295	CONEXÃO COTOVELO 90°	2
15	FW005859	CABO DE FORÇA SOLENÓIDE	1
16	FW000158	ESPIGÃO 1/4"x6 MM	2
17	-	PARAFUSO	3
18	-	PARAFUSO	2
19	-	ARRUELA	2
20	-	PARAFUSO ALLEN M5x10	1
21	-	ARRUELA DE ALUMÍNIO	2
22	-	PORCA	2
23	FW005688	CLIP TRAVA TAMPA/ CÂMARA DE COMBUSTÍVEL	3
24	FW005689	CÂMARA DE COMBUSTÃO COM REFRAATÁRIO	1
25	FW005690	SERPENTINA	1
26	FW005691	TAMPA INTERNA COM DIRECIONADOR DE AR	1
27	-	PORCA	9
28	-	ARRUELA	16
29	FW005692	REDUTOR DE CHAMA	1
30	FW005693	TAMPA EXTERNA	1
31	FW005694	DISCO SUPORTE DO ELETRODO	1
32	-	PARAFUSO	9
33	FW005695	CONEXÃO TUBO DO COMBUSTÍVEL	1
34	-	PARAFUSO	2
35	FW005696	ELETRODO DUPLO COM SUPORTE	1
36	-	PORCA	2
37	FW005697	SUPORTE PARA BICO DE COMBUSTÍVEL	1
38	44077000	BICO DE COMBUSTÍVEL 1.50x60°	1
39	FW005312	TUBO DE COBRE CPL (ACOMPANHA PORCA E ANILHA)	1

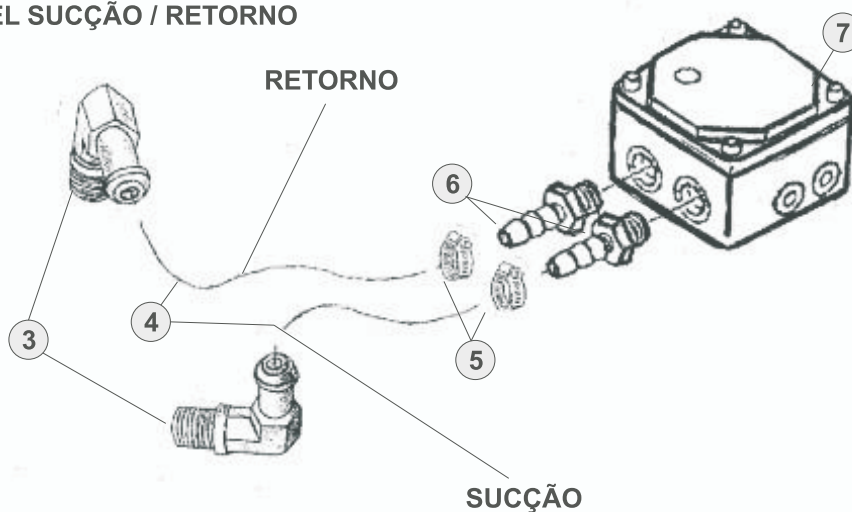
REGULAGEM DOS ELETRODOS



NÍVEL DE COMBUSTÍVEL

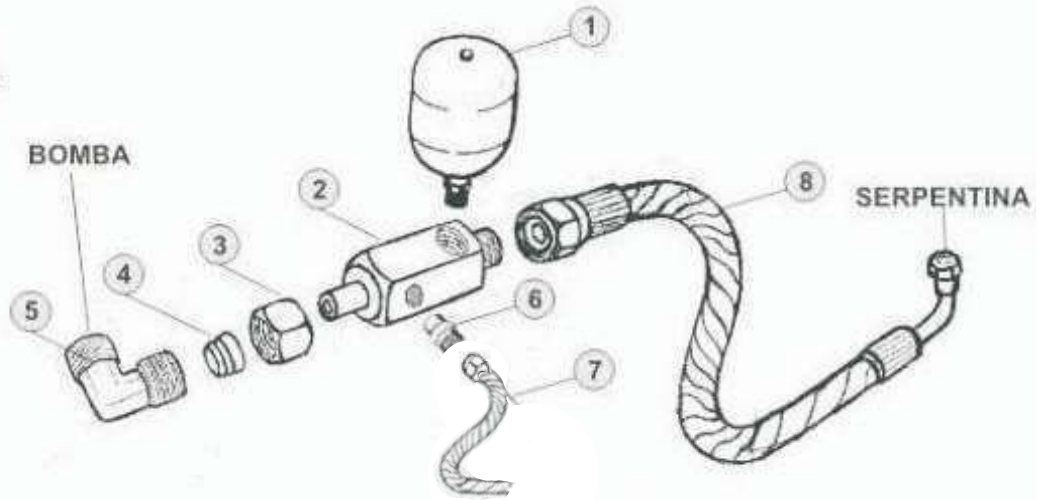


COMBUSTÍVEL SUÇÃO / RETORNO

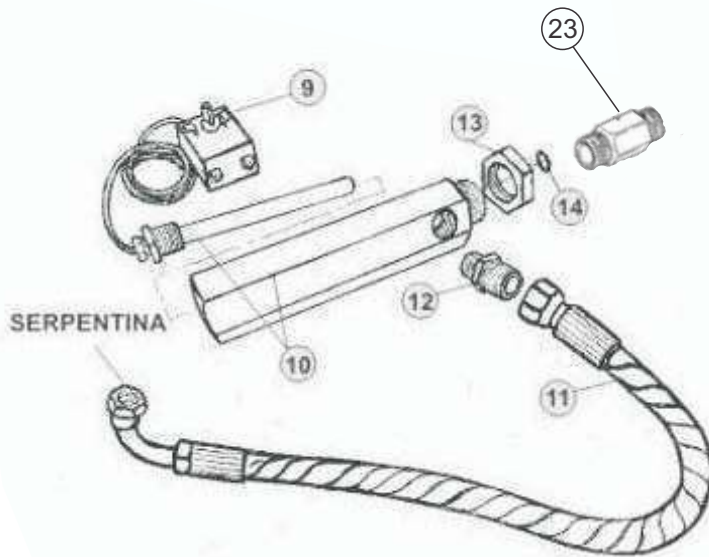


POS.	CÓDIGO	DESCRIÇÃO	QUANT.
1	FW005739	TANQUE DE COMBUSTÍVEL 30L TERM G2 800/860/1200	1
2	70008333	SENSOR DE NÍVEL DE COMBUSTÍVEL (BOIA)	1
3	70000406	COTOVELO 90° BSP	2
4	70013022	MANGUEIRA DE COMBUSTÍVEL 6x11mm	1,15M
5	70000401	ABRAÇADEIRA AÇO-CARBONO 11-13 C/ PARAFUSO	2
6	FW000158	ESPIGAO 1/4 MANG COMBUSTIVEL TERM INOX	2
7	1640465	BOMBA DE COMBUSTÍVEL	1

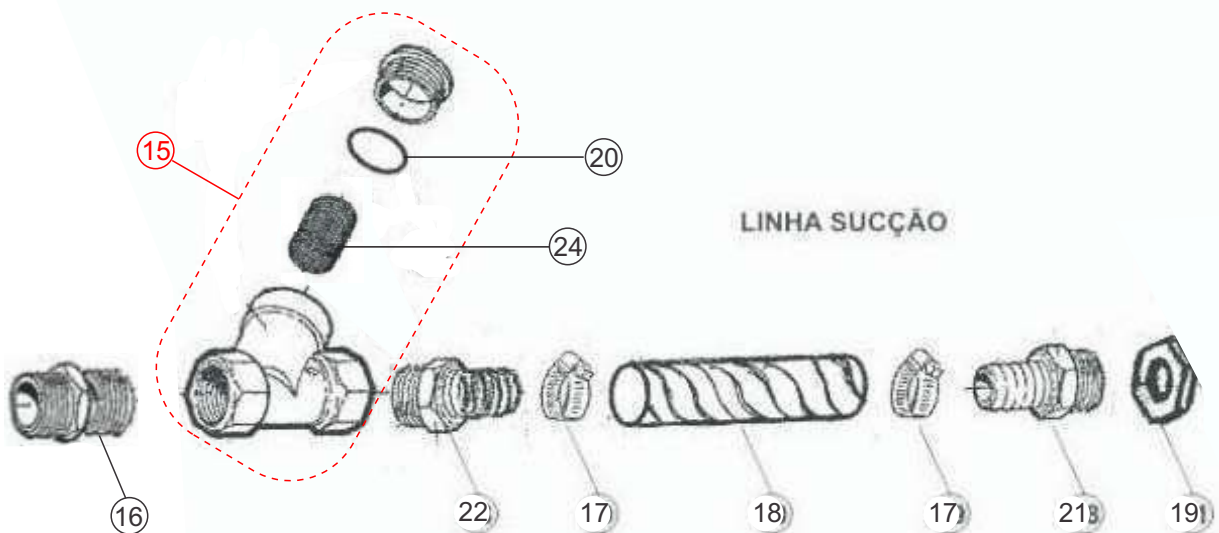
LINHA DE PRESSÃO BOMBA / SERPENTINA



LINHA DE PRESSÃO SERPENTINA / PISTOLA



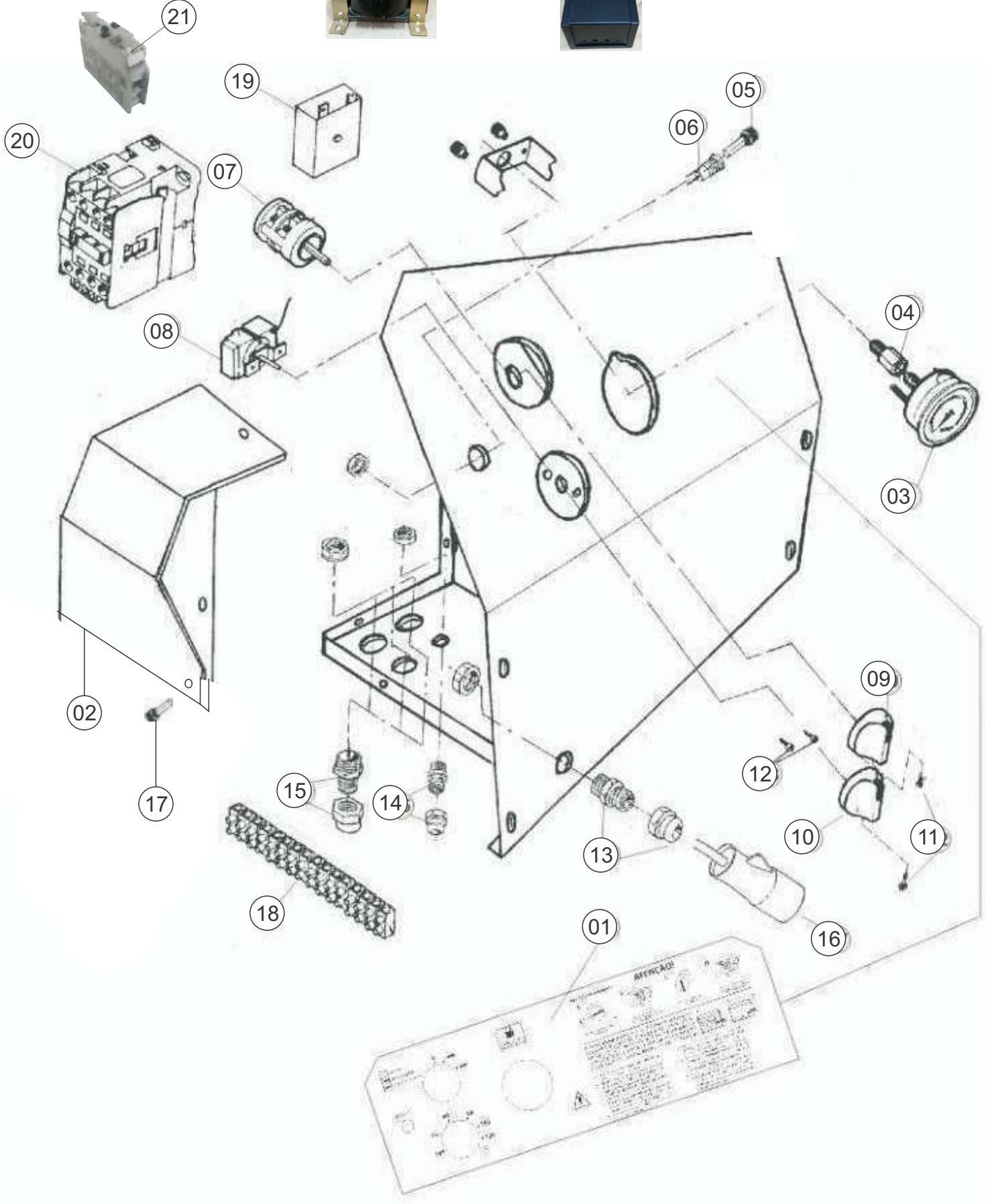
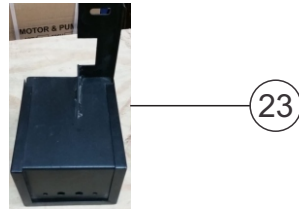
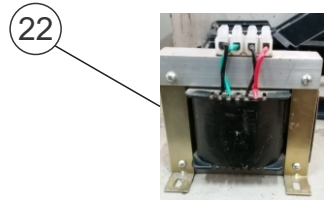
LINHA SUÇÃO



Lista de Peças

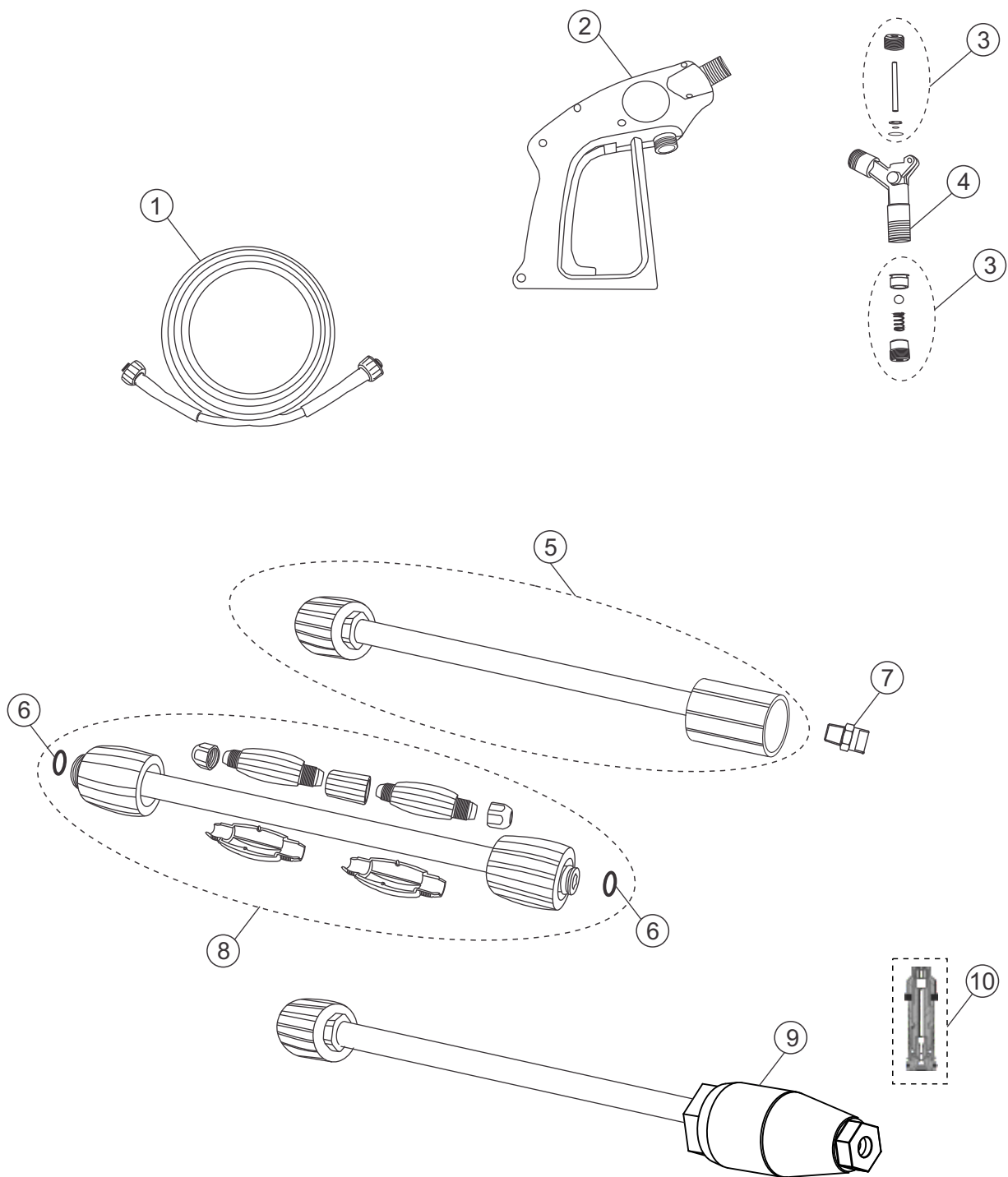
POS.	CÓDIGO	DESCRIÇÃO	QUANT.
1	63090000	COMPENSADOR DE PRESSÃO	1
2	70019912	SUPTTE COMPENS PRESSAO TERM	1
3	70020080	PORC APERT M18	1
4	70020090	ANEL APERT AA12	1
5	70020052	COTOV 3/8XM18	1
6	70020063	CONEXAO M12X1/8"	1
7	70019914	MANGUEIRA PRESSÃO MANOM TERM	1
8	70019908	MANG AP 90° BOMBA/SERPENT	1
9	FW005625	TERMOST CAPILAR QUEIM NAC TERM G2	1
10	70019910	CONJ ENCAPSULAMENTO TERMOST TERM	1
11	70019915	MANG AP 90° 870 TORRE BPS/SERPENT	1
12	70020051	CONEXAO M18X3/8	1
13	70020165	PORC SEXT 3/4"	1
14	70061001	O-RING 15,54X2,62 2114	1
15	70060010	CORPO FILTR Y 3/4" CPL	1
16	70000099	ESPIG 3/4 (LONGO) - AL	1
17	70000104	ABRAC ACO 25-38	2
18	70013002	MANG BORR AGUA/AR 3/4X1	1
19	70020165	PORC SEXT 3/4"	1
20	70020024	O-RING 28,3X1,78 NBR-70	1
21	FW001567	ESPIGÃO 1/2 BSP X 3/4	1
22	FW001559	ESPIGÃO FILTRO Y 3/4 BSP X 3/4	1
23	FW001568	CONEX SAIDA M16XM22	1
24	70060020	ELEMENTO FILTRO Y 3/4	1

Painel



Lista de Peças

POS.	CÓDIGO	DESCRIÇÃO	QUANT.
1	FW004698	ETIQ PAINEL TERM G2/ TERM INOX G2	1
2	70019906	TAMPA CX ELETRICA TERM	1
3	47135555	MANOM 0-250 R 1/4" NPT NAC	1
4	70020059	UNIAO MANOM PAIN DX/TERM	1
5	55090000	FUSIV 6,3A SC	1
6	65990000	PORTA FUSIVEL SC	1
7	70020096	CHAV COMUTADORA REF. GR22/10E S/MANOPL S/ESPELHO	1
8	FW005625	TERMOST CAPILAR QUEIM NAC TERM G2	1
9	70003015	BOTAO CH COMUT DX/TERM NAC PR	1
10	44005900	BOTAO TERMOSTATO DX/TERM NAC PR	1
11	43036000	PARF AA 2,9X19 CP-FC ZN	2
12	43038012	PARF M4 X 6 CC - FC ZN	2
13	70006002	PRENSA CABO PG 13,5 ROSCA CURTA	1
14	70006001	PRENSA CABO PG 7	1
15	70006006	PRENSA CABO PG 16 L PROFI 2500	3
16	VH130P-64	CABO ELETRICO 3x2,5mm PINO 4,8mm - 5 metros (Modelo TERM G2 800)	1
	FW004611	CABO 4X2,5 5M 220V 3~ C/PLUGUE 16A AZUL (Modelo TERM G2 860 220V)	
	FW004612	CABO 4X2,5 5M 380/440V 3~ C/PLUGUE 16A VERMELHO (Modelo TERM G2 860 380V)	
	FW004613	CABO 4X2,5 5M 220V 3~ C/PLUGUE 32A AZUL (Modelo TERM G2 1200 220V)	
	FW004614	CABO 4X2,5 5M 380/440V 3~ C/PLUGUE 32A VERMELHO - (Modelo TERM 1200 G2 380/440V)	
17	30346000	PARF M5X12 CP-FC ZN	4
18	70006200	CONECT BORNE 12AWG	1
19	70008300	TEMPORIZADOR 5-SEG DX/TERM	1
20	70008036	CONTAT CWC 016.10 220V 50-60HZ (16A) - (Modelo TERM G2 800/860 220V)	1
	70008037	CONTAT CWC 016.10 380V 50-60HZ (16A) - (Modelo TERM G2 860 380V/TERM G2 1200 380V)	
	70008039	CONTAT CWM 25.00 220V 50-60HZ (25A) - (Modelo TERM G2 1200 220V)	
	70008038	CONTAT CWC 016.10 440V 50-60HZ (16A) - (Modelo TERM G2 1200 440V)	
21	70008027	CONTAT AUXILIAR 11 DILM - (Modelo TERM G2 1200 220V)	1
22	44074204	TRANSF II TERM 440/60 400 VA	1
23	70020167	CX TRANF II TERM 440V	1



Lista de Peças

POS.	CÓDIGO	DESCRIÇÃO	QUANT.
1	61115006	MANG AP 1/4 M22XM22 PIN15 10M - (Modelo TERM G2 800/860)	1
	FW000714	MANG AP 3/8 M22xM22 PINO15 10M - CPL - (Modelo TERM G2 1200)	
2	FW000812	PISTOLA TST WAP CPL - M22	1
3	FW000892	KIT REPARO VALVULA DA PISTOLA	1
4	FW000743	CORPO PISTOLA M22 - PINO 15MM	1
5	FW000763	LANCA 330MM ACO INOX COM BICO COMB 1/2" UNF CPL	1
6	20100588	O-RING 9,19X2,62 2110	2
7	8097	BICO AP W-1504 1/8 MEG PARA LAVADORA DE ALTA PRESSÃO - (Modelo TERM G2 800)	1
	78130007	BICO AP W-15045 1/8 MEG - (Modelo TERM G2 860)	
	1507	BICO AP W-1507 1/8 MEG PARA LAVADORA DE ALTA PRESSÃO - (Modelo TERM G2 1200)	
8	FW000740	PROLONGADOR PARA LANCA INOX M-22	1
9	FW001228	BICO TURBO C/ LANCA INOX 330MM 1,45MM M-22 - CPL - (Modelo TERM G2 800/860)	1
	FW004032	BICO TURBO C/ LANCA INOX 330MM 1.75MM M-22 - CPL - (Modelo TERM G2 1200)	
10	FW001229	KIT CORPO ROT BICO TURBO 1,45 - (Modelo TERM G2 800/860)	1
	52004125	KIT CORPO ROT BICO TURBO 1,75 - (Modelo TERM G2 1200)	

Lista de revisões

N°	DESCRIÇÃO	DATA
0	Emissão inicial	04/02/2019
1	Inclusão do código para o item 09 (pág. 15), e inclusão do código e imagem para item 70060010 (pág. 15)	15/05/2019
2	Atualização dos kits FW000821 e FW000846. Inclusão do kit FW000840.	05/11/2019
3	Correção do código para a cx do transformador (de 20100588 P/ 70020167), pag. 17	25/03/2020
4	atualização do kit FW000009	25/07/2021



Fresnomaq Indústria de Máquinas S/A
Tel.: (41) 3513 9600 - Fax: 3513 9630
Rua Antônio Singer, 200, São José dos Pinhais, PR - Brasil
www.wap.ind.br - wap@wap.ind.br