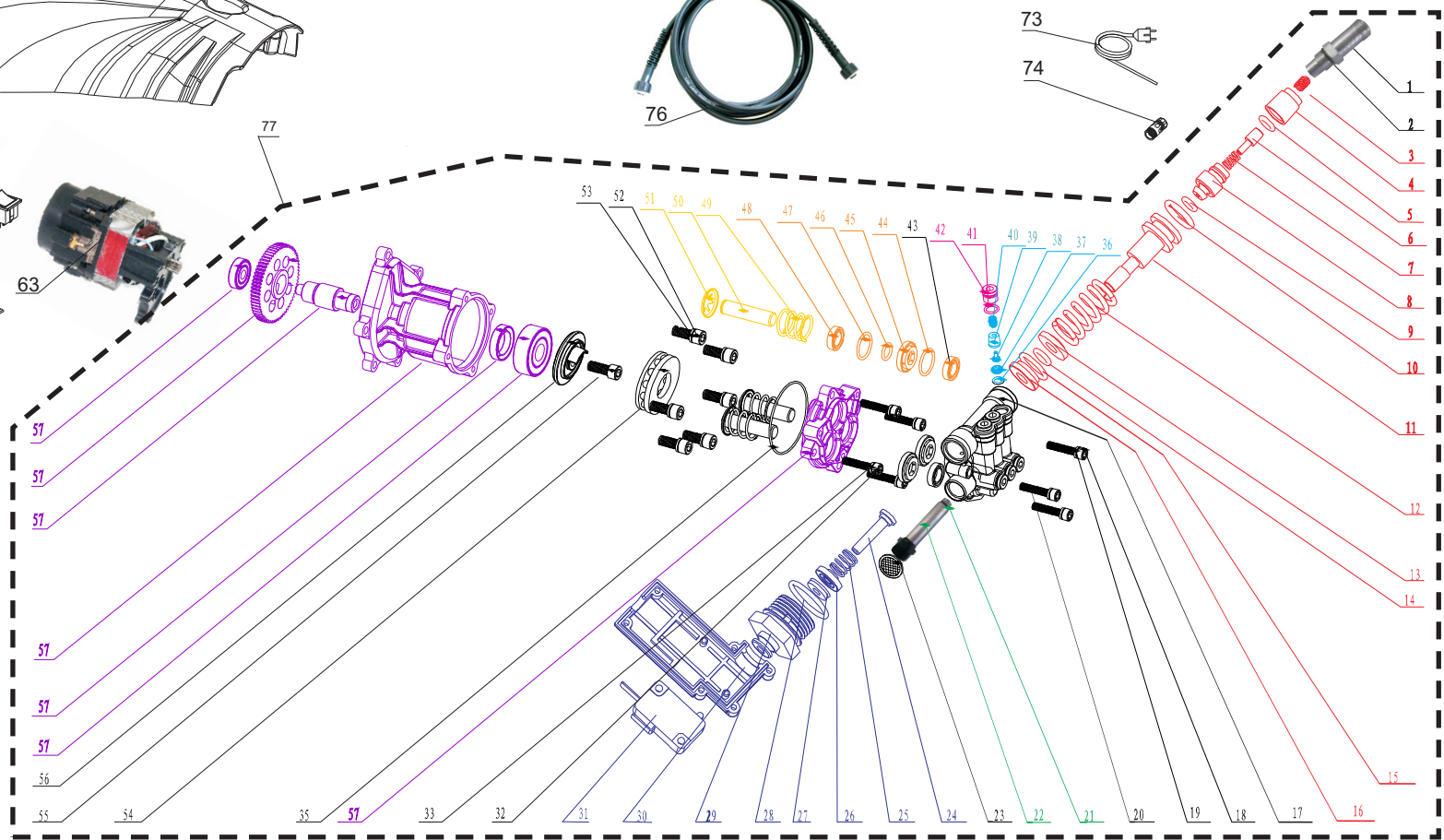
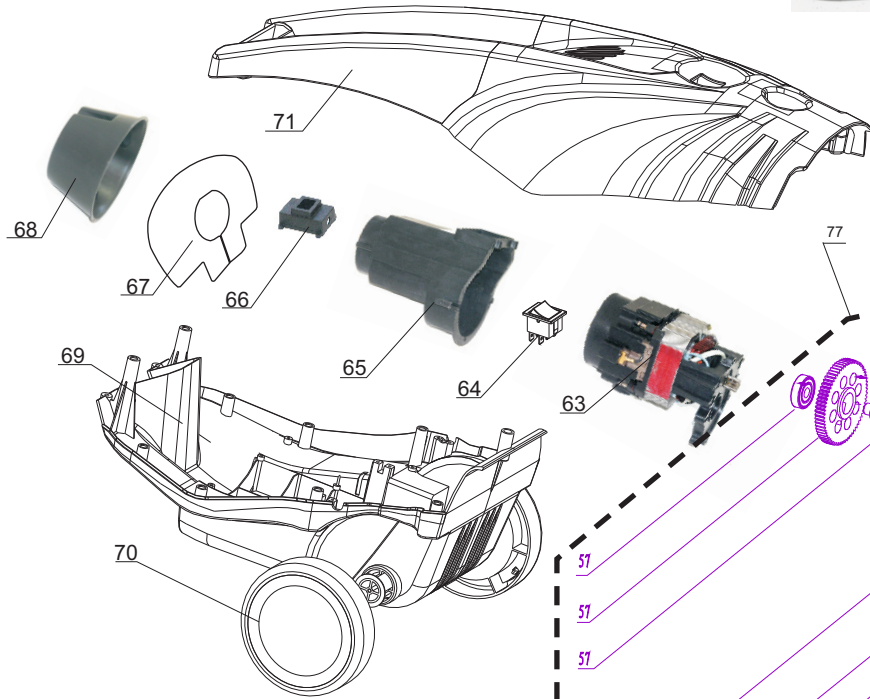
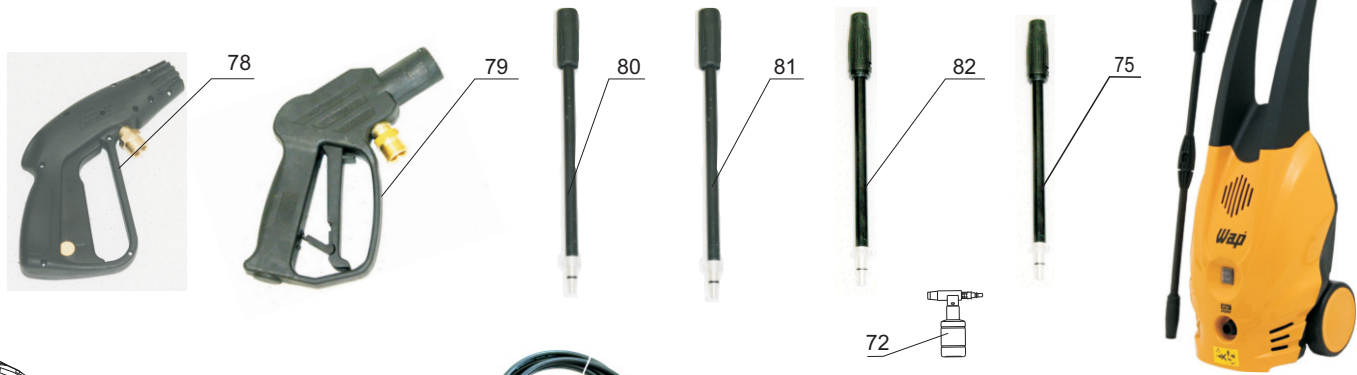




WAP SUPER II Versões II e III



■ KIT N° 1-(VG70-03-16) KIT BPS

■ KIT N° 3-(VG70-24-31) CONJ. MICRO SWIT

■ KIT N° 5-(VG70-41-42) KIT TAMP VALV. S/P

■ KIT N° 7-(VB70-49-51) KIT PISTÃO CPL

■ KIT N° 2-(VRB70-21-22) KIT ENTRADA ÁGUA

■ KIT N° 4-(VG70-36-40) KIT VALV. S/P

■ KIT N° 6-(VB70-44-48) KIT VEDAÇÕES

■ KIT N° 8-(FW001147) CONJ. ENGREN



Seq	Código	Descrição
1	VB70-0001	CONX SAÍDA AGUA (PLUS/SUPER II)
3	<b>VG70-03-16</b>	<b>Kit Nº 1 VALV BPS (EXCELLENT/SUPER/ VALENTE/ PLUS) VERSÃO II / III</b>
17	VG70-0017	CABEÇOTE (EXCELLENT/SUPER/VALENTE/PLUS) VERSÃO II / III
18	VG70-0018	PARF ALLEN M6 X 25 ( EXCELLENT/SUPER VII/VALENTE/PLUS) VERSÃO II / III
19	70001006	ARRUELA PRESSÃO 6MM
20	30020115	PARF ALLEN CC M5X35 ZN
21	<b>VRB70-21-22</b>	<b>KIT Nº 02 ENTR AGUA 104mm WAP SUPER II</b>
23	VB70-0018	FILTR ENTR AGUA (PLUS/SUPER/PREM/TOP/EXCELLENT/VALENTE/BRAVO)
24	<b>VG70-24-31</b>	<b>KIT Nº 03 CONJ MICRO(EXCELL/SUPER/VALEN/PLUS )VERSÃO II/III</b>
35	50043202	O-RING 58,42 X 2,62 (2-141)
36	<b>VG70-36-40</b>	<b>KIT Nº 4 VALV S/P (EXCEL/VALEN/PLUS/SUPER) VERSÃO II/III</b>
41	<b>VG70-41-42</b>	<b>KIT Nº 5 TAMP VALV (PLUS/SUPER/EXCELLENT/VALENTE) VERSÃO II / III</b>
44	<b>VB70-44-48</b>	<b>KIT Nº 6 VEDAÇÃO (PLUS/SUP/VALEN/EXCEL/PREM/BRAV).</b>
45	VB70-0040	ANEL CENTR CPL (PLUS/SUPER/PREM/COMPACT/EXECELL/BRAV/VALE
49	<b>VB70-49-51</b>	<b>KIT Nº 7 PISTÕES (PLUS/SUPER/PREM/COMPACT/EXCEL/BRAV/VALEN)</b>
54	VG70-0054	ROLAM ESFERA BOMB (EXCEL/PLUS/SUPER/VALEN) VERSÃO II/III
55	VB70-0029	PARF CAME M8 X 20 MINI (PLUS/SUPER/PREM/TOP/EXCELLENT/VALENTE/BRAVO)
56	APW90-74	CAME 127V 9°
56	APW90-74A	CAME 230V 12°
57	<b>Fw001147</b>	<b>KIT Nº 8 CONJ. ENGENRAGEM E GUIA PISTÕES</b>
63	VA90-0078	MT 127V/60Hz SUPER VERSÃO III
63	VA90-078A	MT 230V/60Hz SUPER VERSÃO III
64	VB70-0052	INTERRUPT MINI (PLUS/SUPER/PREM/TOP/EXCELLENT/VALENTE/BRAVO)
65	VA90-0072	PROT MOTOR WAP SUPER II/VALENTE VERSÃO II
66	VA90-0074	SUPORTE INTERRUPTOR SUPER II VERSÃO II
67	VA90-0071	SEPARADOR DE AMBIENTES WAP SUPER II VERSÃO II
68	VA90-0073	PROT SUPERIOR MOTOR WAP SUPER II VERSÃO II
69	VA90-0057	CAREN INF MINI WAP SUPER II



**WAP SUPER II  
VERSÕES II e III**



Seq	Código	Descrição
70	120EP-057	RODA COM CALOTA
71	VA90-0056	CAREN SUP MINI WAP SUPER II
72	VB70-0058	RESERV SHAMP ENCAIXE LARGO
72	120EP-060	RESERV SHAMP ENCAIXE FINO
73	VB70-0060	CABO ELETRICO MINI (PLUS/SUPER/EXCELLENTE/VALENTE)
74	VB70-0059	ENG RAPIDO MINI (PLUS/SUPER/TOP II/EXCELL/PREMI/VALENT/BRAV)
75	120EP-065	LANÇA BICO TURBO WAP PREMIUM II
76	VA90-0077	MANGUEIRA AP 5M CONX M22xM22
77	VG70-0073	CONJ BOMBA (EXCELLENT/SUPER II) VERSÃO II/III (SOMENTE VENDA)
78	VB70-0075	PISTOLA M-22 (ENCAIXE LARGO)
79	20011207	PISTOLA M-22 (ENCAIXE FINO)
80	120EP-068	BAIONETA ALUMINIO (ENCAIXE LARGO)
81	20011208	BAIONETA ALUMINIO (ENCAIXE FINO)
82	VA90-0076	LANÇ VARIO 90BAR (SUPER/BRAVO)



**WAP SUPER II  
VERSÕES II e III**