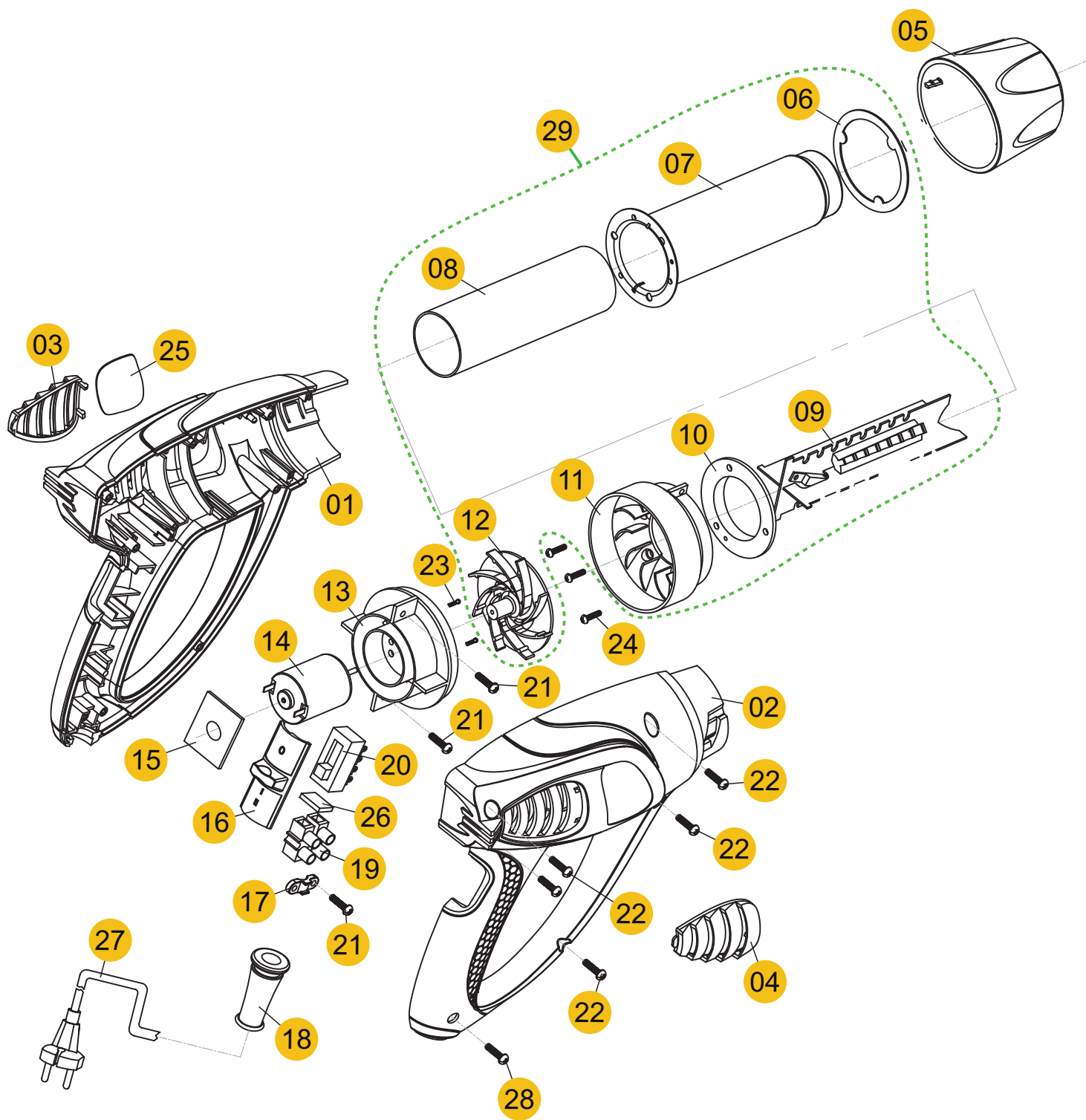


Wap[®]



SOPRADOR TÉRMICO EST 1800

catálogo para reposição de peças



POSIÇÃO	CÓDIGO WAP	DESCRIÇÃO DO ITEM	QUANT
1	936800000	CARENAGEM ESQUERDA	1
2	936800001	CARENAGEM DIREITA	1
3	936800002	ARREMATE ESQUERDO	1
4	936800003	ARREMATE DIREITO	1
5	936800004	TAMPA FRONTAL	1
6	936800005	ANEL TRAVA	1
7	936800006	ALOJAMENTO DA RESISTÊNCIA	1
8	936800007	TAMPA DE MICA	2
9	936800008	RESISTÊNCIA 127V	1
9	936800009	RESISTÊNCIA 220V	1
10	936800010	SUPORTE RESISTÊNCIA	1
11	936800011	SUPORTE VENTONHA	1
12	936800012	VENTONHA	1
13	936800013	SUPORTE DO MOTOR	1
14	936800014	MOTOR 127V	1
14	936800015	MOTOR 220V	1
15	936800016	PLACA FEUTRO	1
16	936800018	ACIONADOR DO INTERRUPTOR	1
17	936800019	PRENSA-CABO	1
18	936800020	PROTETOR DO CABO	1
19	936800021	BORNEIRA	1
20	936800022	INTERRUPTOR 127V/220V	1
21	936800024	PARAFUSO	3
22	936800025	PARAFUSO CARENAGEM	5
23	936800026	PARAFUSO DO MOTOR	2
24	936800027	PARAFUSO SUPORTE VENTONHA	3
25	936800028	ETIQUETA	1
26	936800029	CAPACITOR 127V	1
26	936800030	CAPACITOR 220V	1
27	936800031	CABO ELÉTRICO	1
28	936800035	PARAFUSO	1
29	FW008541	KIT RESISTENCIA 127V	1
	FW008542	KIT RESISTENCIA 220V	

Lista de Revisões

N°	DESCRIÇÃO	DATA
2	inclusão dos itens Fw008541 e Fw008542	12/08/2021
3	inclusão do código na capa	09/02/2022



Marca de Profissional

Fresnomaq Indústria de Máquinas S/A
Tel.: (41) 3513 9600 - Fax: 3513 9630
Rua Francisco Dal Negro, 3400, São José dos Pinhais, Pr, Brasil
www.wap.ind.br - wap@wap.ind.br