

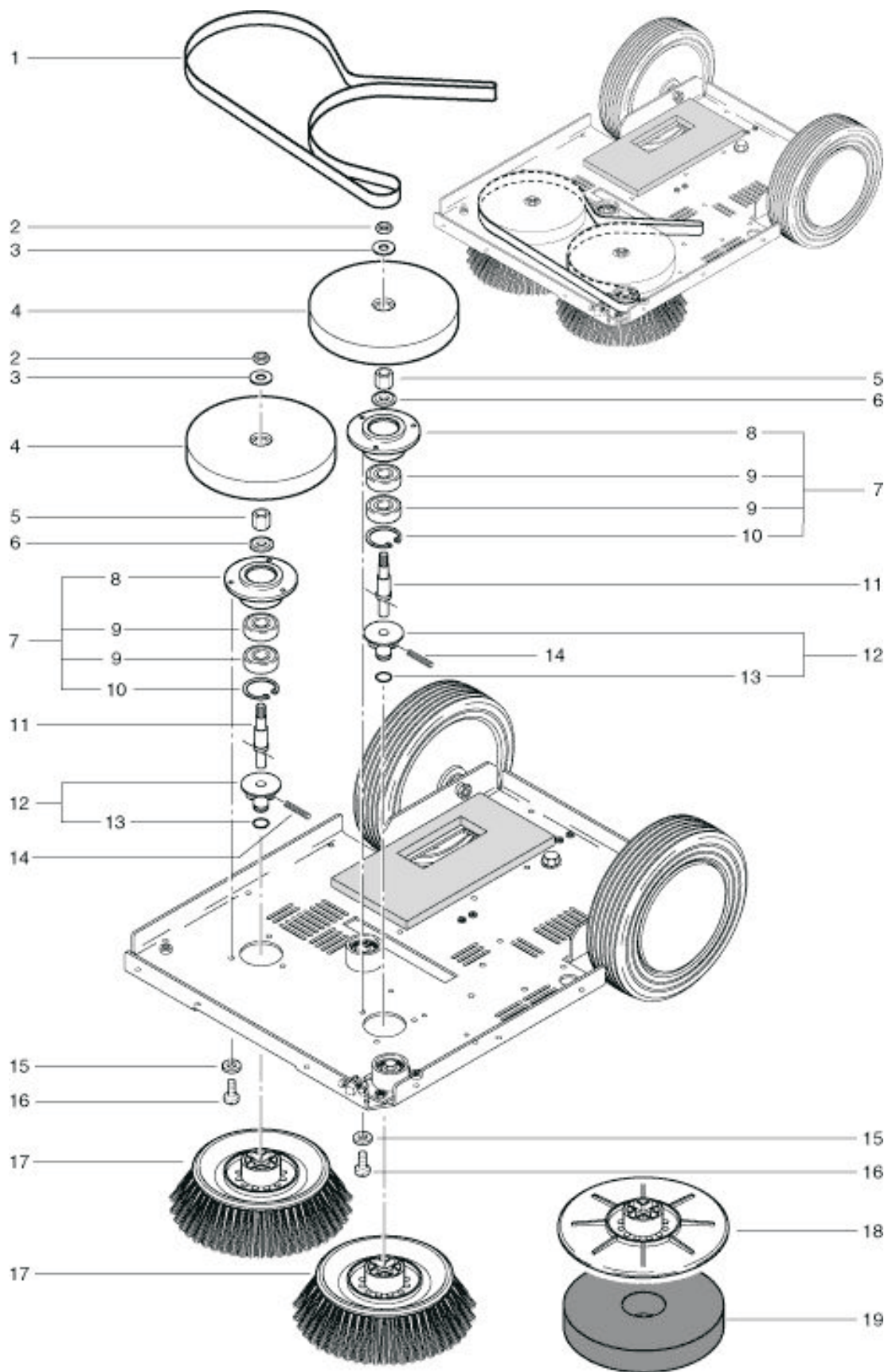
Vista Explodida

RA 300



Wap[®]

Marca de Profissional

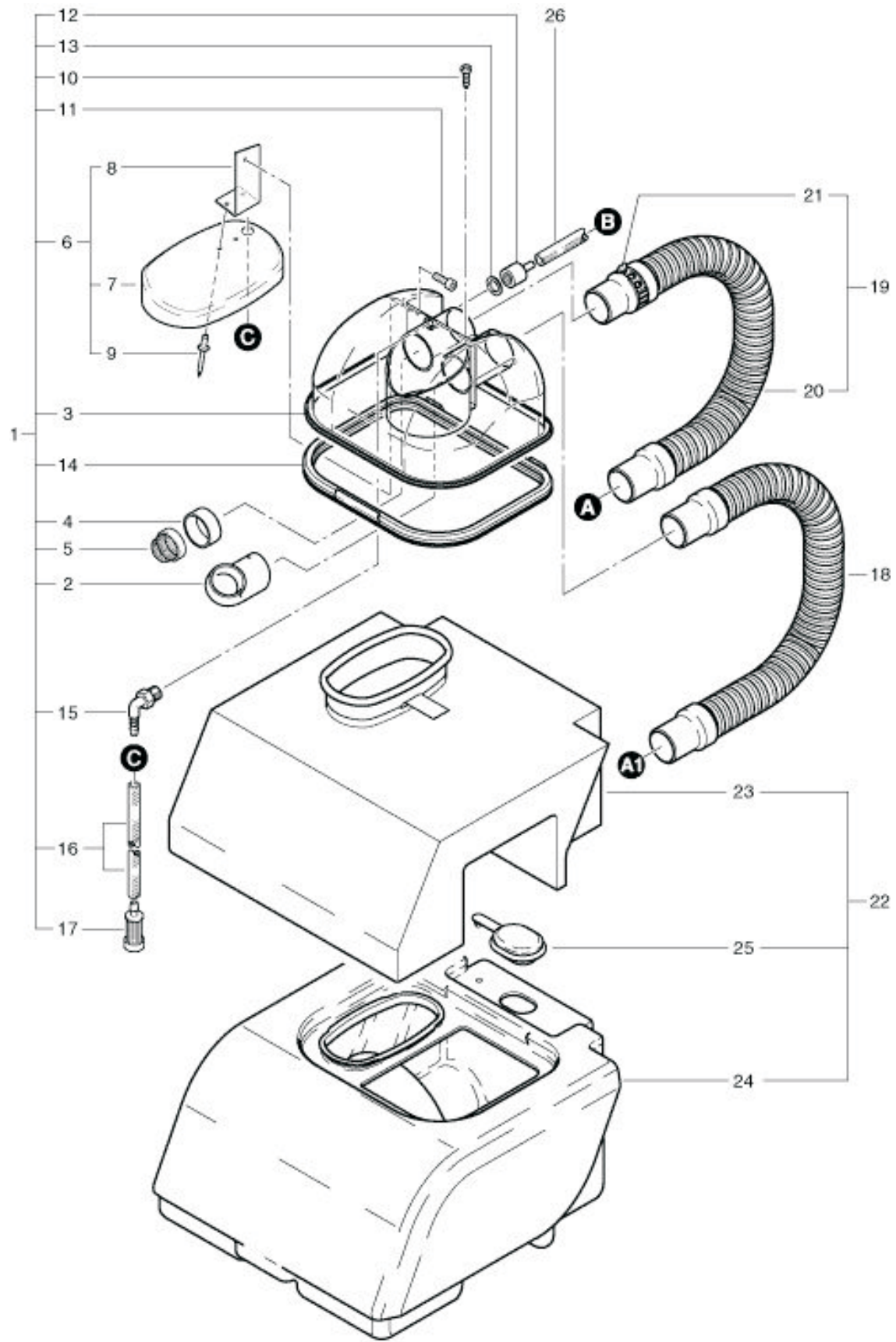


RA 300 E

Buersten

B 3-10.2002

POS	CÓDIGO	DESCRIÇÃO
1	43000008	CORREIA RA-300
2	14144000	PORCA SEXT M8
3	50186000	ARR LISA 8mm
4	43000035	POLIA CPL RA-300
5	FW000275	BUCHA SEXTAVADA 9x12x24mm RA 300 E
6	FW000276	ARRUELA 8x24mm RA 300 E
7	FW000277	POLIA CPL RA-300E
9	P316D000	ROLAN ESCOV ROLO
11	FW000278	EIXO POLIA RA 300 E
12	FW000279	SUPORTE DA ESCOVA RA 300 E
13	20011146	O'RING 9,19x2,62 (2110) SILICONE
14	FW000280	PINO TRAVA DIÂMETRO 4x30mm RA 300 E
15	20209900	ARR LISA M4 DIN-125 ZN
16	FW000281	PARF M4x8 CP-FC ZN
17	FW000282	ESCOVA DE NYLON
18	43000036	DISCO INSTALOK 16.5
19	300010	DISCO PAD 165mm
20	300020	DISCO PAD 165mm MARRON

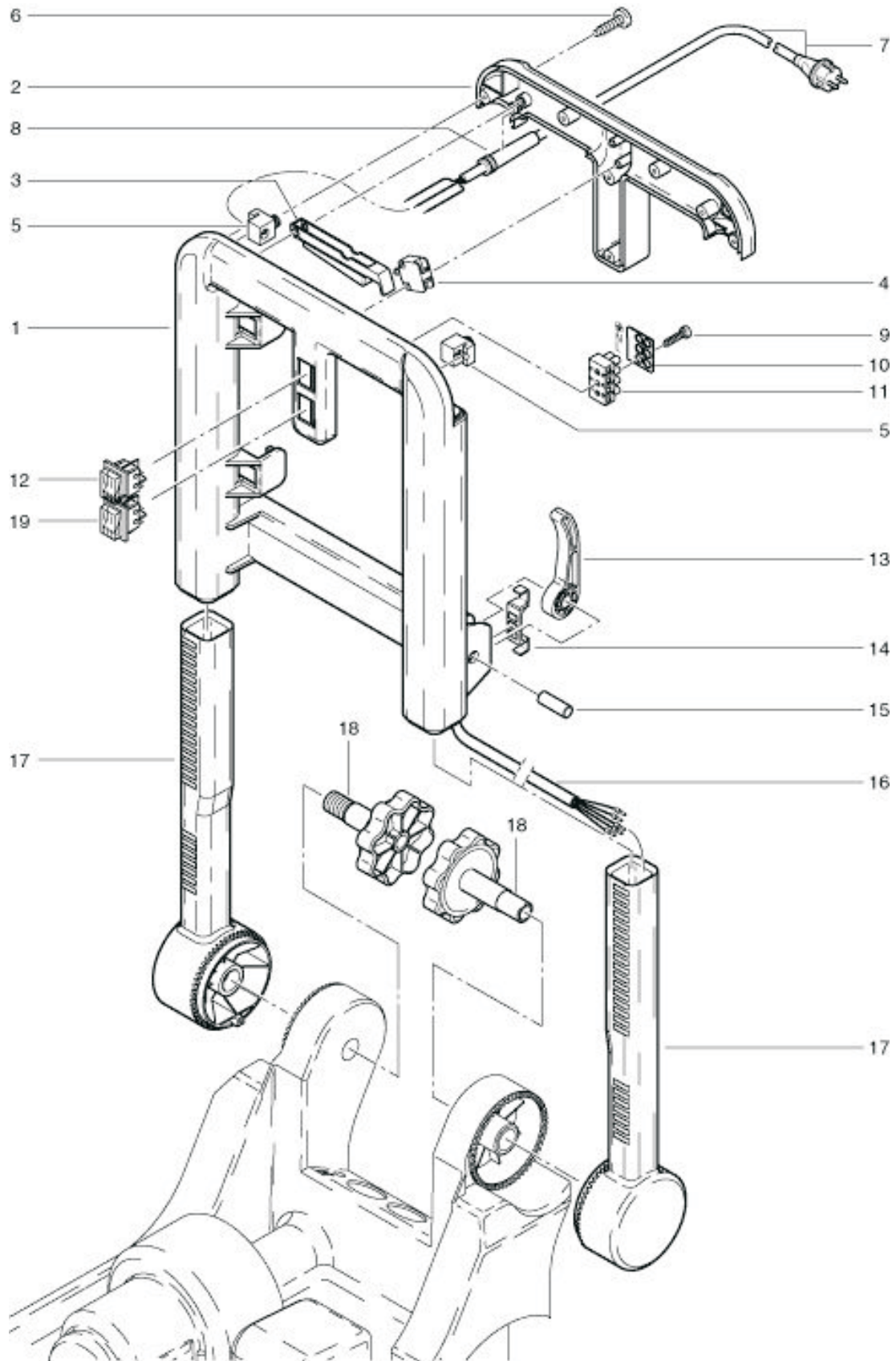


RA 300 E

Haube

B 1-09.2003

POS	CÓDIGO	DESCRIÇÃO
1	FW000283	CJ TAMPA TRANSPARENTE CPL
2	FW000284	COTOVELO SUCC DE ÁGUA
3	43000002	TAMPA TRANSPARENTE RA-300E
4	FW000285	ANEL SUPTE FILTRO
5	40076600	FILTR ENTR SUÇÃO
6	FW000286	CJ TAMPA TANQUE ÁGUA LIMPA
7	43000042	TAMPA DO TANUQE DE ÁGUA LIMPA
11	FW000290	PARF ALLEN M3x10
12	43000006	BUCHA ENTRDA TAMPA RA-300E
13	FW000291	ANEL VEDAÇÃO (VERIFICAR MEDIDAS)
14	FW000292	ANEL VEDAÇÃO TAMPA TRANSPARENTE
15	P5411000	CONX 90 GR
16	FW000293	MANG CRISTAL 1/4" x 250mm TRAMA NYLON
17	43000005	FILTR CPL TURBION
18	FW000294	MANG SUCC ÁGUA CPL
19	43000033	MANGUEIRA DE SUCC CPL RA-300E
22	FW000297	TANQUE CPL C/ SACO DE ÁGUA LIMPA
23	FW000298	SACO DE ÁGUA LIMPA
24	FW000311	TANQUE ÁGUA SUJA
25	FW000312	TAMPA INFERIOR RECIPIENTE ÁGUA SUJA RA300
26	43000018	MANG DE SUCC 12x530mm RA-300E

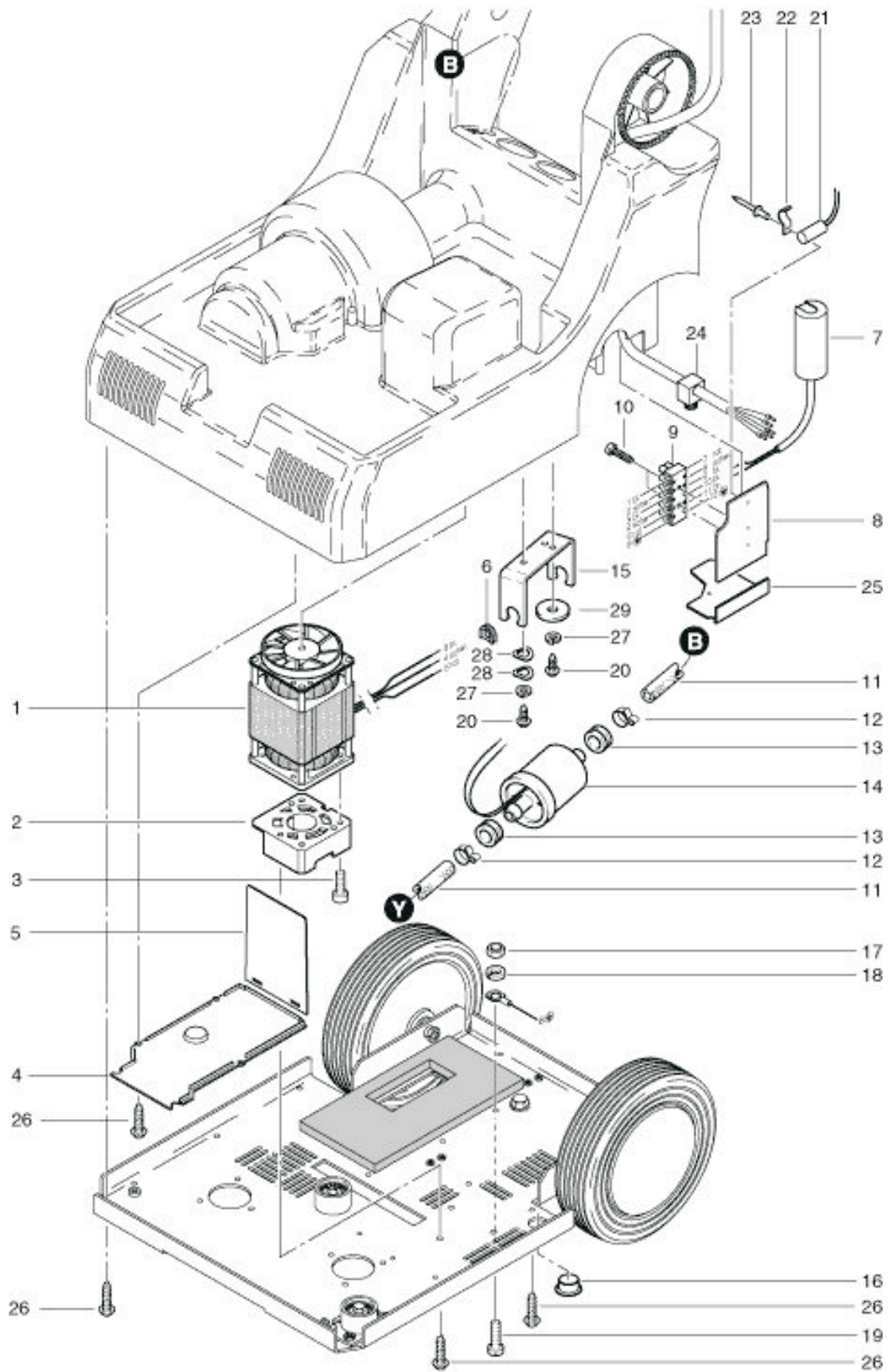


RA 300 E

Griffrahmen

B 7-10.2002

POS	CÓDIGO	DESCRIÇÃO
1	FW000313	ALÇA RETRATIL RA 300 E
2	FW000314	TAMPA DA ALÇA RETRATIL RA 300 E
3	FW000315	ACIONADOR DO INTERRUPTOR RA 300 E
4	43000046	INTERRUPTOR ELÉTRICO INTERNO RA-300E
5	FW000316	PRENSA CABO ALIMENTAÇÃO RA 300 E
6	43420000	PARF PP 4x16 CP-FC ZN
7	FW000317	CABO ELÉTRICO 3x1,5mm ² 5,5m
8	FW000320	CABO ELÉTRICO BORNE - MOTOR RA 300 E
9	FW000321	PARF PP 3x18mm CP-FC ZN
10	FW000322	PLACA DE MARCAÇÃO PARA BORNE RA 300 E
11	FW000323	TERMINAL BORNE COM 4 RA 300 E
12	43000043	INTERRUPTOR ELÉTRICO SUPERIOR RA-300E
13	FW000324	TRAVA ALAVACA RA 300 E
14	FW000325	PLACA TRAVA RA 300 E
15	FW000326	PINO TRAVA DIÂMETRO 4x30mm RA 300 E
16	FW000327	CABO LIGAÇÃO MOTOR INDUÇÃO RA 300 E
17	FW000328	SUPTTE REGULAGEM ALÇA RA 300 E
18	FW000329	MANIPULO SUPORTE REGULAGEM RA 300 E
19	43000044	INTERRUPTOR ELÉTRICO INFERIOR RA-300E

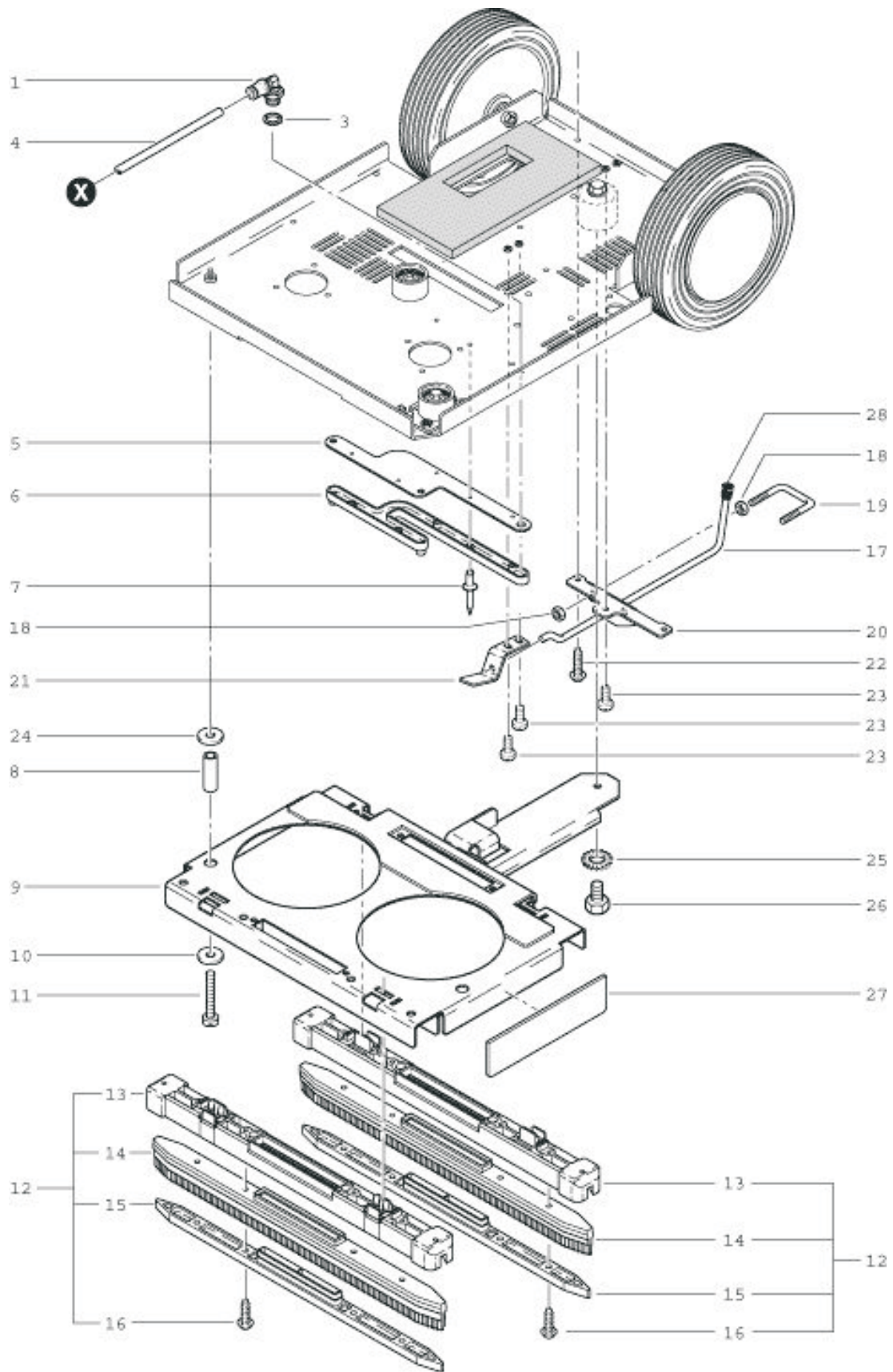


RA 300 E

Einbau Pumpe

B 6-10.2002

POS	CÓDIGO	DESCRIÇÃO
1	FW000318	MOTOR 750W 127V RA-300
1	43000045	MOTOR 750W 220V RA-300
2	FW000330	BASE FIXAÇÃO DO MOTOR RA 300 E
3	43420000	PARF PP 4x16 CP-FC ZN
4	FW000331	TAMPA CANAL DE AR (PLASTICO)
5	FW000332	PLACA CANAL DE AR RA 300 E
6	FW000333	PASSA CABO DE BORRACHA RA 300 E
7	43000009	CAPACITOR 5 μ F 450VAC RA300E
8	FW000334	PLACA SUPTE DO BORNE RA 300 E
9	FW000335	TERMINAL BORNE COM 6 RA 300 E
10	FW000336	PARF PP 3x14mm CP-FC ZN
11	43000018	MANG DE SUCC 12x530mm RA-300E
12	P550A	ABRAÇADEIRA DE METAL H. CLEANER
13	P207A000	ANEL SUPTE 14mm
14	FW000337	BOMBA 127V RA 300 E
14	FW000339	BOMBA 220V RA 300 E
15	P207B	SUPORTE
16	FW000338	TAMPÃO CHASSI RA 300 E
17	12138000	PORC SEXT M4 ZN
18	FW000340	ARR PRESS 4mm
19	FW000341	PARF M4x12 CP-FC ZN
20	FW000342	PARF PP 3x6mm
21	43000013	CAPACITOR 0.2 μ F 250VAC RA300E
22	FW000343	SUPTE PARA CAPACITOR RA 300 E
23	FW000344	REBITE 3x6mm
24	FW000405	PRENSA CABO MT INDUÇÃO RA 300
25	FW000345	TAMPA CX LIGAÇÃO RA 300 E
26	43420000	PARF PP 4x16 CP-FC ZN
27	FW000340	ARR PRESS 4mm
28	70001006	ARR PRESS 6mm
29	FW000346	ARR LISA 6x25x1,8mm

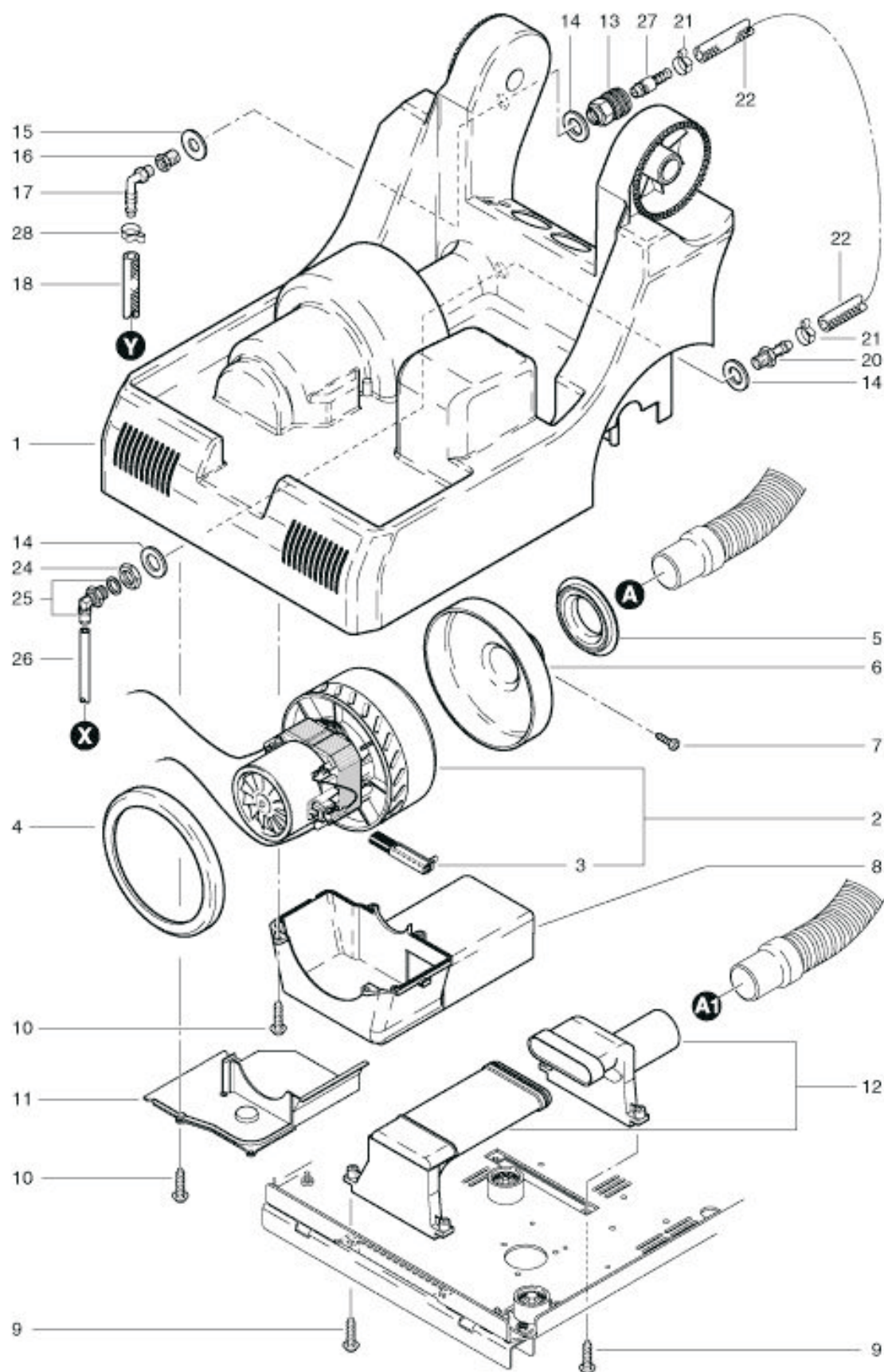


RA 300 E

Saugduese

B 4-03.20

POS	CÓDIGO	DESCRIÇÃO
1	FW000347	CONEXÃO 90° SAÍDA DE ÁGUA RA 300 E
3	FW000348	ANEL DE VEDAÇÃO Ø5,5 x 1mm
4	FW000349	MANG SILICONE Ø 6 x 640mm
5	FW000350	VEDAÇÃO CANAL DE ÁGUA RA 300 E
6	FW000351	CANAL DE ÁGUA RA 300 E
7	FW000352	REBITE 3.2x16.2mm
8	FW000353	DISTANCIADOR 6x19x2mm RA 300 E
9	FW000354	CHAPA SUPTE DO RODO RA 300 E
10	70001006	ARR PRESS 6mm
11	FW000355	PARF ALLEN M6x40
12	43000029	RODO COMPLETO RA-300 E
13	FW000356	SUPTE RODO RA 300 E
14	FW000399	RODO RA 300 E
15	FW000398	FIXADOR RODO RA 300 E
16	70007021	PARF PP 5x16 CP-FC ZN
17	FW000357	HASTE DE ELEVAÇÃO DO RODO RA 300 E
18	14127100	PORC SEXT M6 ZN
19	FW000358	PROTEÇÃO DA HASTE ELEVAÇÃO RA 300 E
20	FW000359	GUIA HASTE DE ELEVAÇÃO RA 300 E
21	FW000360	SUPTE HASTE DE ELEVAÇÃO RA 300 E
22	43420000	PARF PP 4x16 CP-FC ZN
23	FW000361	PARF M4x8 CP-FC ZN
24	P496L000	ARR LISA 6mm ZN
25	FW000362	ARR SERRILHADA 8mm
26	FW000363	PARF SEXT M8x10
27	FW000364	PROTEÇÃO CONTRA RESPINGOS RA 300 E
28	FW000397	CAPA HASTE DE ELEVAÇÃO RA 300 E

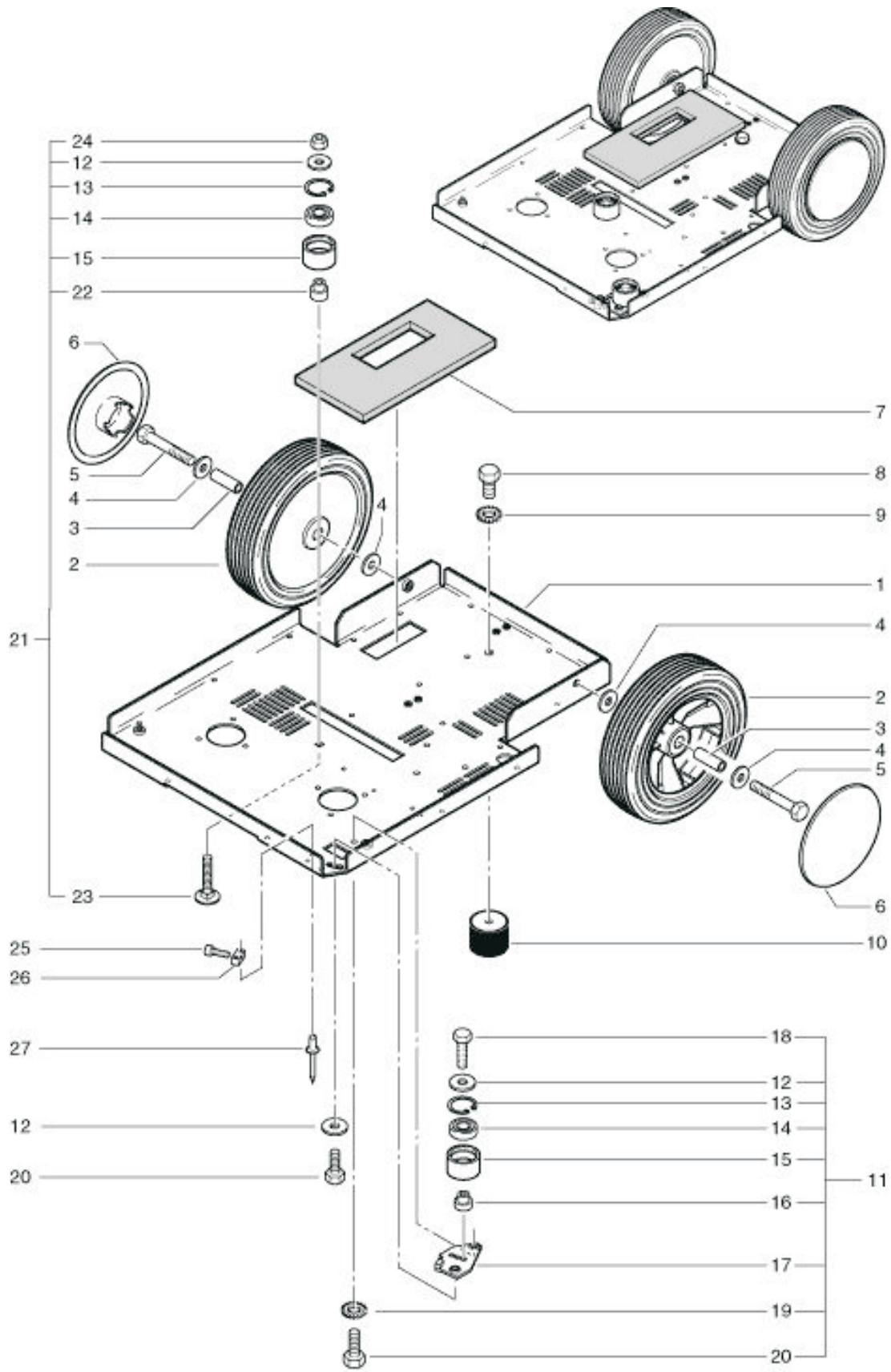


RA 300 E

Saugmotor

B 5-10.2002

POS	CÓDIGO	DESCRIÇÃO
1	FW000365	CARENAGEM CHASSI RA 300 E
2	FW000319	MOTOR DE SUÇÃO 127V
2	43000048	MOTOR DE SUÇÃO 220V
3	43000031	KIT ESCOVA DE CARVÃO RA-300E
4	P971C000	VED PR
5	FW000366	SUPTÉ SUPERIOR MOTOR RA 300 E
6	FW000367	TAMPA DO MOTOR RA 300 E
7	70020155	PARF AA 2,9 x 9,5 CP-FC ZN
8	FW000368	CAPA DO MOTOR RA 300 E
9	70007021	PARF PP 5x16 CP-FC ZN
10	43420000	PARF PP 4x16 CP-FC ZN
11	FW000369	TAMPA CANAL DE AR MOTOR RA 300 E
12	43000021	TUBO CANAL DE AR RA-300E
13	FW000378	ENGATE RÁPIDO MANG S DE ÁGUA RA 300
14	FW000404	ANEL PLÁSTICO. 17x30x2mm RA 300 E
15	FW000370	ARR LISA 15x30x1mm
16	FW000377	CONEX 1/4 BSP-M x 1/8 BSP-F RA 300 E
17	FW000371	CONEX. 90° 1/8 BSP-M RA 300 E
18	FW000372	MANG CRISTAL 1/4" x 420mm TRAMA NYLON
20	FW000373	ESPIGÃO CONEX. 3/8 BSP-M x 1/4 BSP-F
21	P550A	ABRAÇADEIRA DE METAL H. CLEANER
22	FW000374	MANG CRISTAL 1/4" x 250mm TRAMA NYLON
24	P535B000	PORC SEXT 3/8 La
25	FW000375	COTOVELO 1/4 BSP-M RA 300 E
26	FW000349	MANG SILICONE Ø 6 x 640mm RA 300 E
27	FW000376	ESPIGÃO P/ ENGATE RÁPIDO RA 300 E
28	P550I000	ABRAÇADEIRA ENGATE RÁPIDO

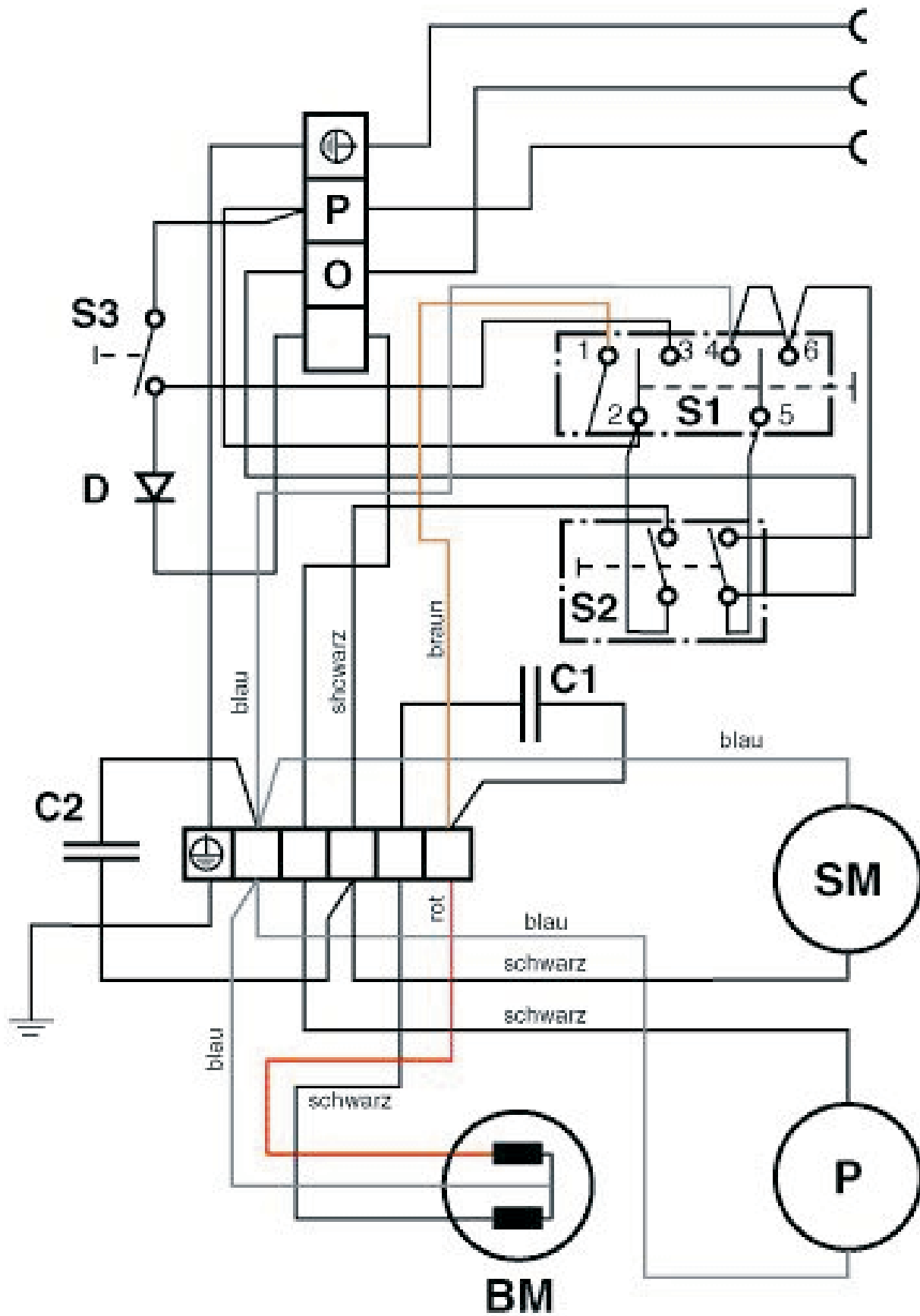


RA 300 E

LaufRad

B 2-10.2002

POS	CÓDIGO	DESCRIÇÃO
1	FW000379	CHASS RA 300 E
2	FW000380	RODA 45X180MM RA 300 E
3	FW000381	DISTANCIADOR 8x36x2mm RA 300 E
4	FW000382	ARR LISA 8x24x1 mm
5	41510055	PARF SEXT M8x55
6	43000007	CALOTA RODA RA-300E
7	FW000383	PLACA DE ISOLAÇÃO RA 300 E
8	FW000363	PARF SEXT M8x10
9	FW000362	ARR SERRILHADA 8mm
10	FW000384	FIXADOR CHAPA SUPTE RODO RA 300 E
11	FW000385	POLIA CPL RA 300 E
12	P496L000	ARR LISA 6mm ZN
13	FW000386	ANEL ELÁSTICO P/ FURO 28mm
14	20938000	ROLAM 6001 2RS
16	FW000388	PINO DO ROLAMENTO 6x12x18x15
17	FW000389	BASE DE FIXAÇÃO POLIA RA 300 E
18	FW000390	PARF SEXT M6x12
19	FW000391	ARR SERRILHADA 6mm
20	FW000390	PARF SEXT M6x12
21	FW000392	CJ GUIA DA POLIA RA 300 E
22	FW000393	PINO ROLAMENTO 6x12x18x18
23	FW000394	PARF CHASS RA 300 E M6x30 - DIN 603
24	P492K000	PORC SEXT M6 AUTOTR ZN
25	FW000395	PARF ALLEN M4x14
26	FW000396	BASE ESTICADOR DE CORREIA RA 300 E
27	FW000352	REBITE 3.2x16.2mm



Wap[®]

Marca de Profissional

Fresnomaq Indústria de Máquinas S/A
Tel.: (41) 2102 0300 - Fax: 2102 0334
Rua Francisco Dal Negro, 3400, São José dos Pinhais, Pr, Brasil
www.wap.ind.br - wap@wap.ind.br