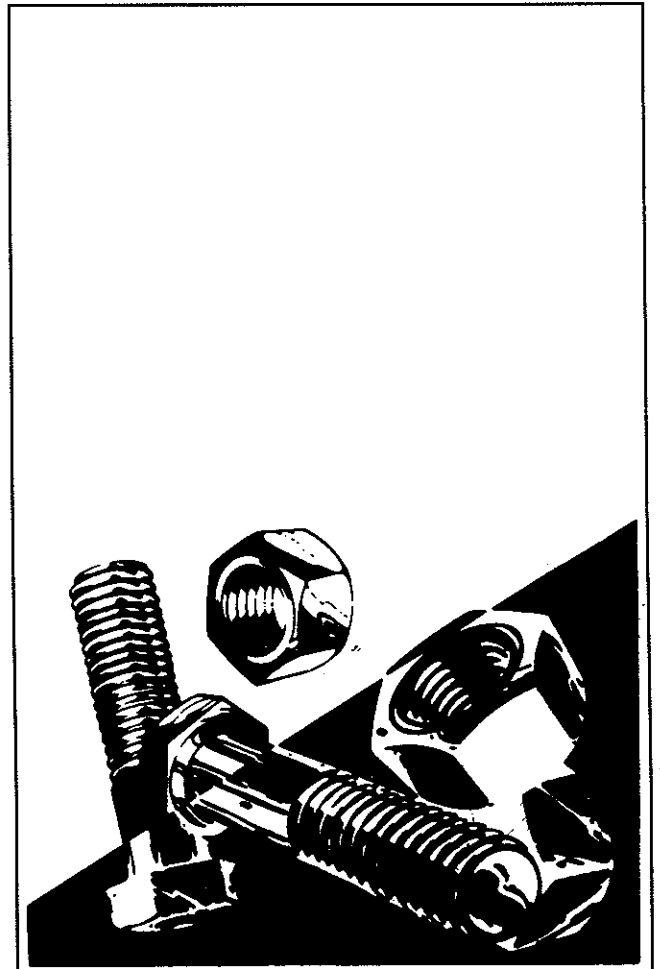




Tecnologia em limpeza

Wap Quick C15 / C20 / ECO / Mono

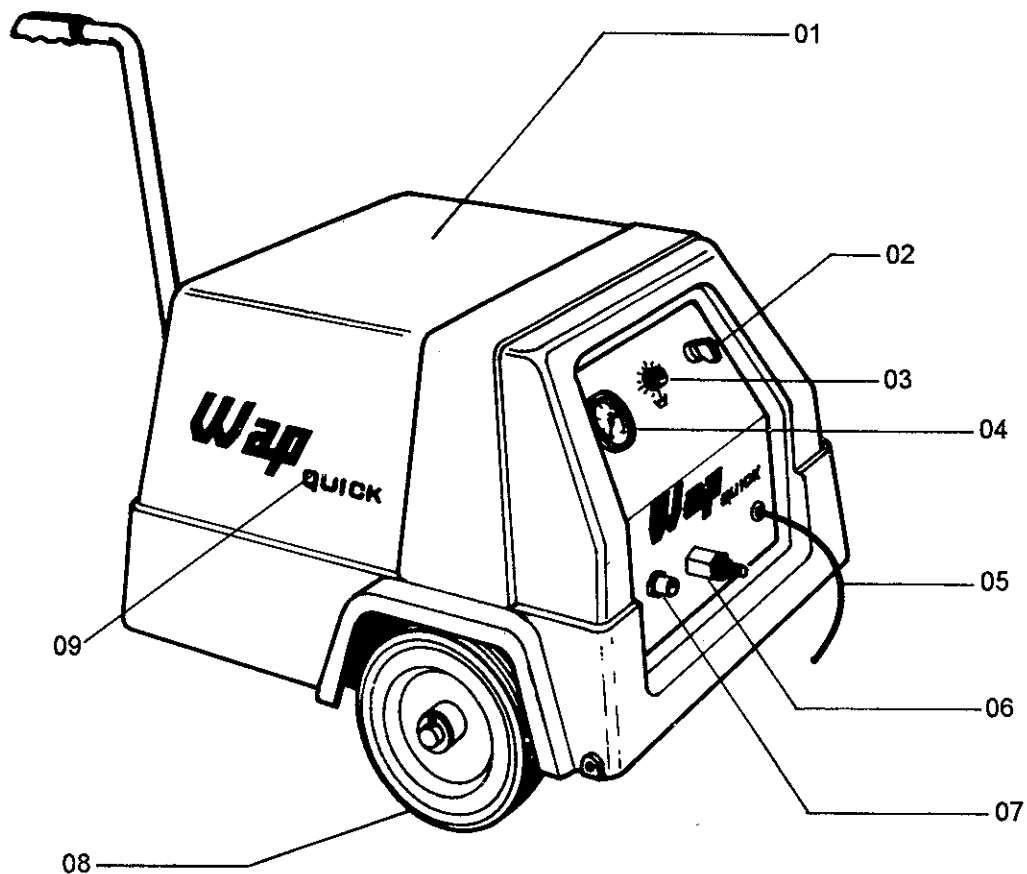
Manutenção



Características Técnicas

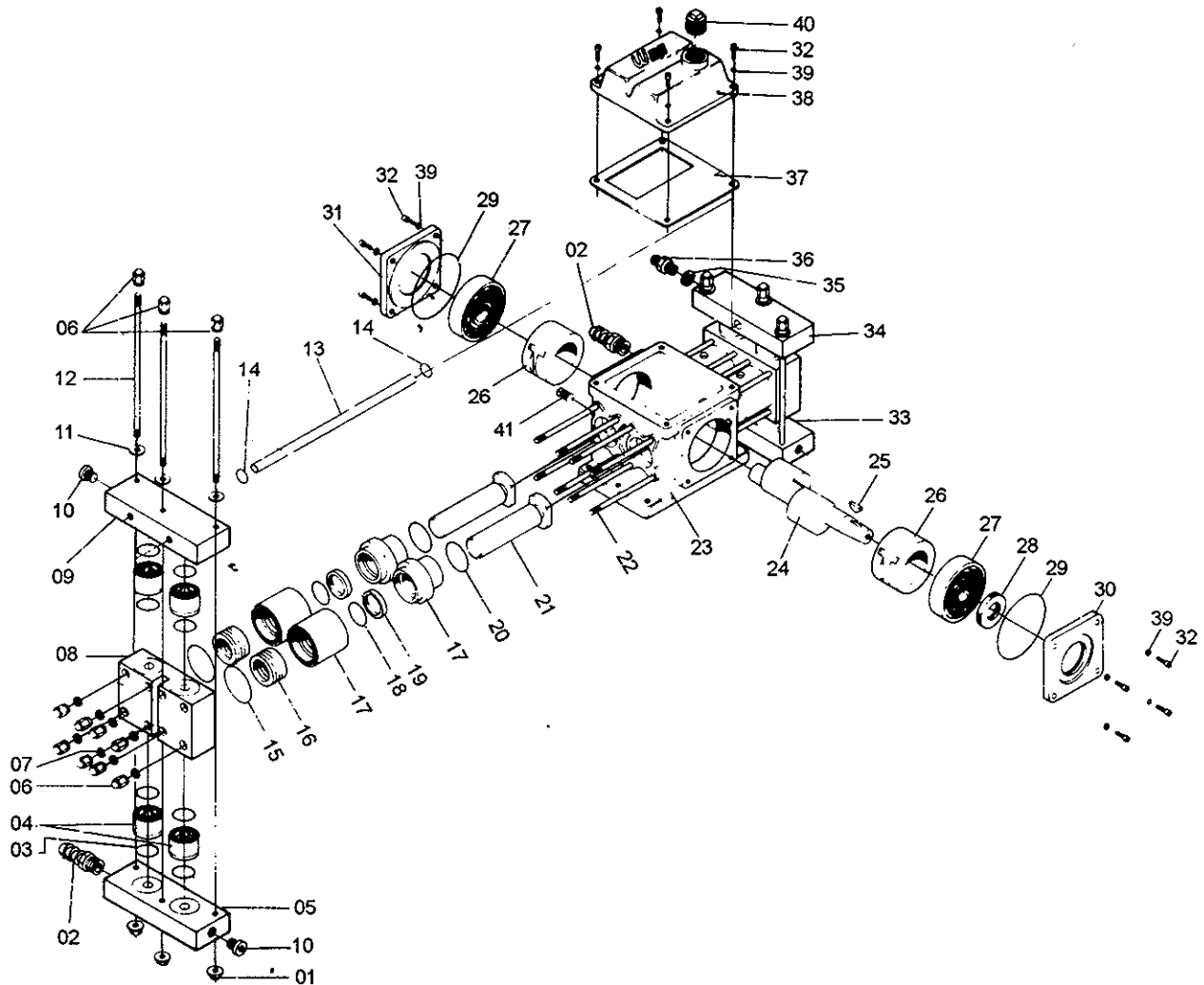
	Unidade	Modelos		
		C 15	C 20	ECO
Vazão	ℓ/h	900	900	900
Pressão de trabalho	bar/lbs	105/1500	140/2000	105/1500
Temperatura máx. Alimentação	°C	40	40	40
Ligações elétricas	V	220/380/440	220/380/440	220
Potência do motor	CV	4	5	3
Altura	mm	670	670	670
Comprimento	mm	1180	1180	1180
Largura	mm	740	740	740
Peso	Kg	95	95	95

Vista Geral Codificada



Item	Denominação
01	Capô Quick
02	Comutador
03	Dosificador completo
04	Manômetro
05	Cabo de alimentação
06	Entrada de sucção
07	Saída de alta pressão
08	Roda fixa
09	Etiqueta - Capô Quick

Bomba de Alta Pressão

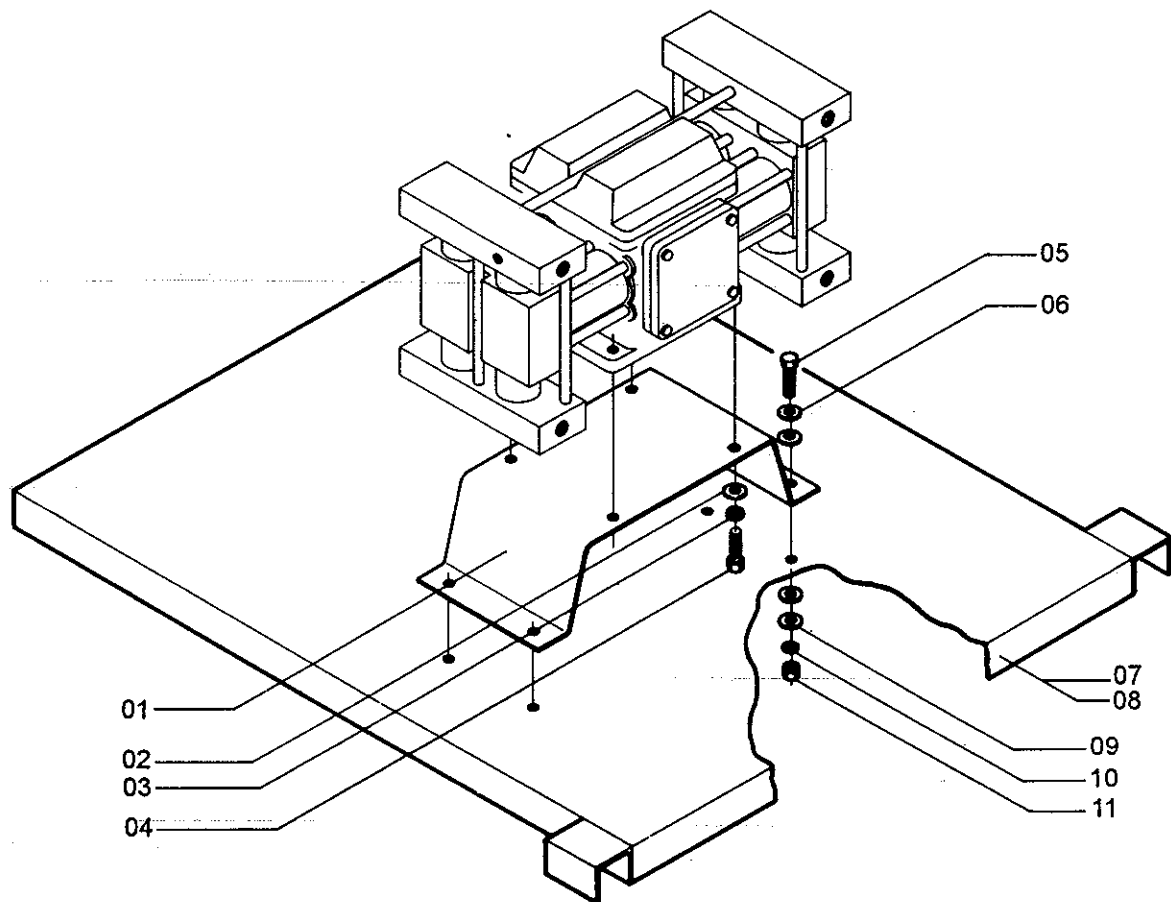


Item	Denominação	Código
01	Porca sextavada M8 (flange)	21551.09-0
02	Espigão mangueira M20	21375.16-0
03	O'ring 2021	21465.05-4
04	Válvula S.P. Standart 11	21756.07-5
05	Placa sucção esquerda Quick	21509.01-9
06	Porca capa M8	21541.00-1
07	Arruela pressão Q M8	21093.00-9
08	Cabeçote	21240.09-5
09	Placa pressão esquerda Quick	21503.01-3
10	Tampão com rebordo 1/8	21669.00-8
11	Arruela lisa M8	21087.00-9
12	Parafuso prisioneiro 8 x 200	21487.02-3

Bomba de Alta Pressão

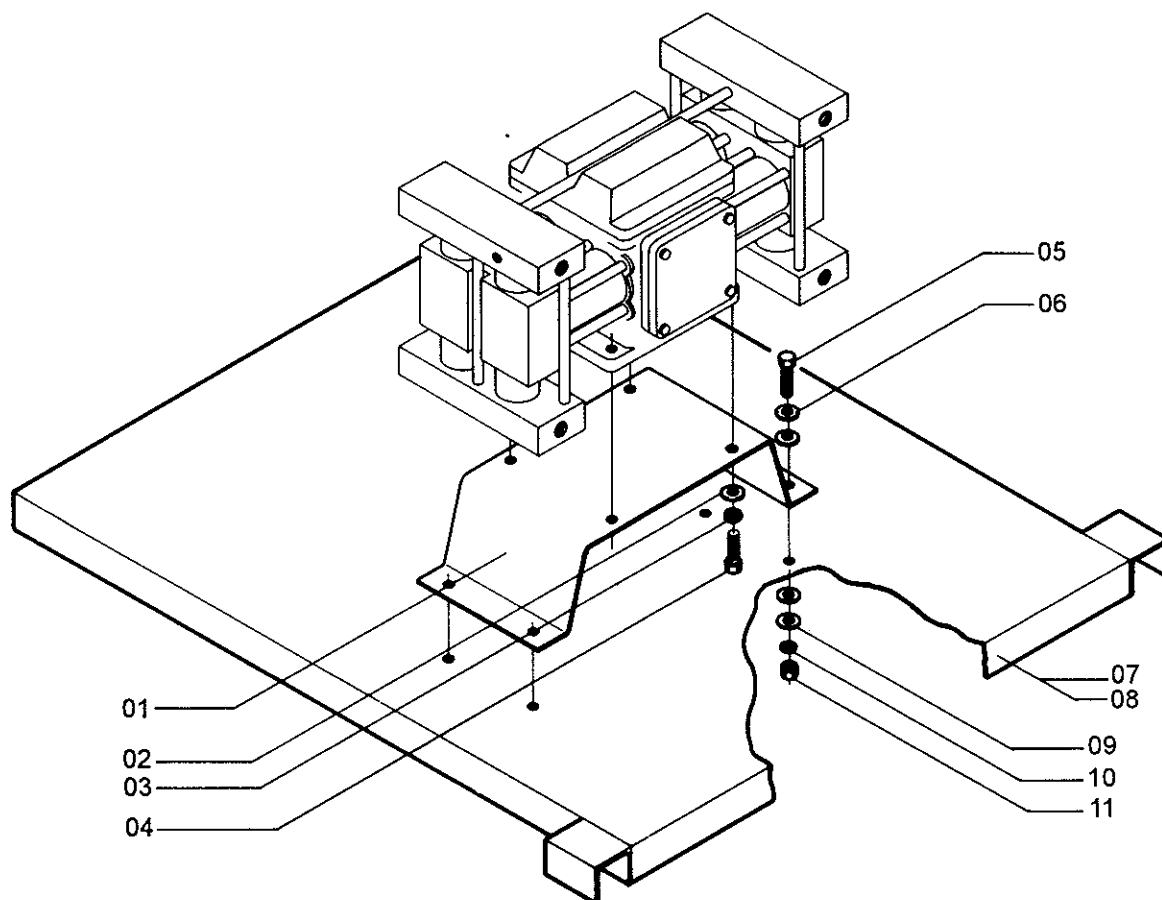
Item	Denominação	Código
13	Tubo pressão bomba	21705.00-4
14	O'ring 2112	21465.04-6
15	O'ring 2030	21465.11-9
16	Gaxeta diam. 25 2P 4721	21407.02-0
17	Cilindro diam. 25 2P standart	21281.35-2
18	O'ring 2119	21465.26-7
19	Retentor ref. 4286	21583.06-5
20	O'ring 2217	21465.03-8
21	Pistão longo diam. 25 standart	21525.00-6
22	Parafuso prisioneiro 8 x 110	21487.01-3
23	Carcaça bomba Quick	31257.01-8
24	Virabrequim	31769.00-0
25	Cunha chaveta	21331.00-7
26	Excêntrico Elan	21387.00-2
27	Rolamento com luva	31589.00-2
28	Retentor 20.40.7	21583.00-6
29	O'ring 2149	21465.02-0
30	Tampa bomba Elan com furo	21655.00-5
31	Tampa bomba sem furo	21643.00-7
32	Parafuso allen CC M6 x 16	21471.00-1
33	Placa sucção direita Quick	21507.01-6
34	Placa pressão direita Quick	21505.01-3
35	Arruela cobre 17 x 23 x 1,5	21083.03-8
36	Conexão V5 3/8 x 1,5	21287.02-4
37	Junta guarnital	21415.01-4
38	Tampa superior bomba	21657.10-7
39	Arruela pressão Q M6	21091.01-4
40	Tampa óleo Elan	21645.01-0
41	Tampão1/4	21669.03-2
	Bomba Quick sem polia	21101.32-0

Fixação de bomba



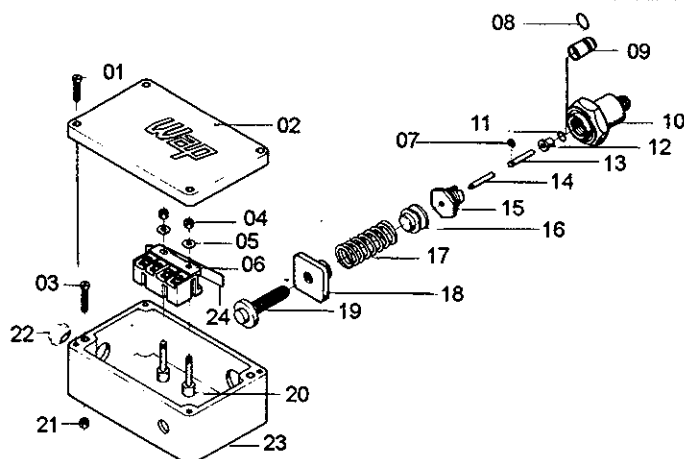
Item	Denominação	Código
01	Suporte bomba Quick	21626.24-4
02	Arruela lisa 5/16"	21087.00-7
03	Arruela pressão M8	21091.05-7
04	Parafuso sextavado M8 x 25	21493.39-0
05	Parafuso sextavado M8 x 20	21493.03-1
06	Arruela lisa 5/16"	21087.00-9
07	Chassi Quick trifásico	21266.15-9
08	Chassi Quick monofásico	21266.16-7
09	Arruela lisa 5/16"	21087.00-9
10	Arruela pressão M8	21091.05-5
11	Porca sextavada M8	21551.00-7

Fixação de bomba



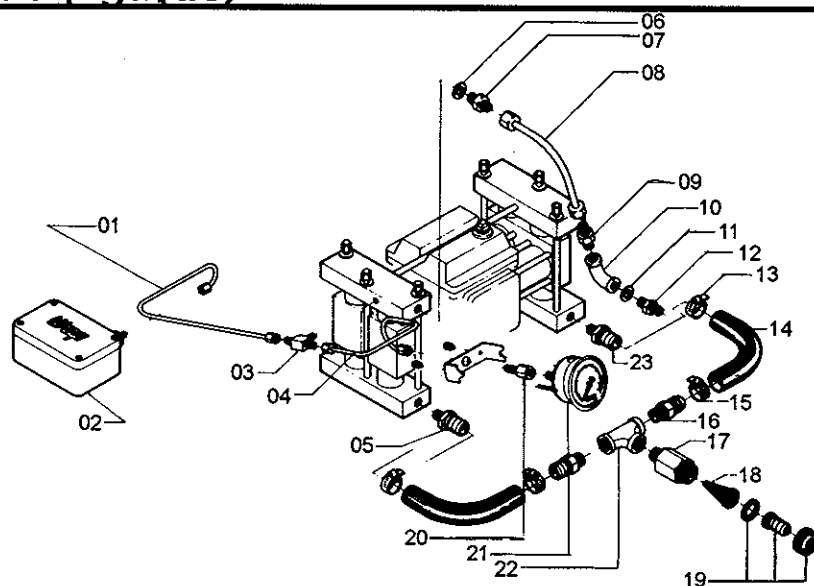
Item	Denominação	Código
01	Suporte bomba Quick	21626.24-4
02	Arruela lisa 5/16"	21087.00-7
03	Arruela pressão M8	21091.05-7
04	Parafuso sextavado M8 x 25	21493.39-0
05	Parafuso sextavado M8 x 20	21493.03-1
06	Arruela lisa 5/16"	21087.00-9
07	Chassi Quick trifásico	21266.15-9
08	Chassi Quick monofásico	21266.16-7
09	Arruela lisa 5/16"	21087.00-9
10	Arruela pressão M8	21091.05-5
11	Porca sextavada M8	21551.00-7

Telecomando



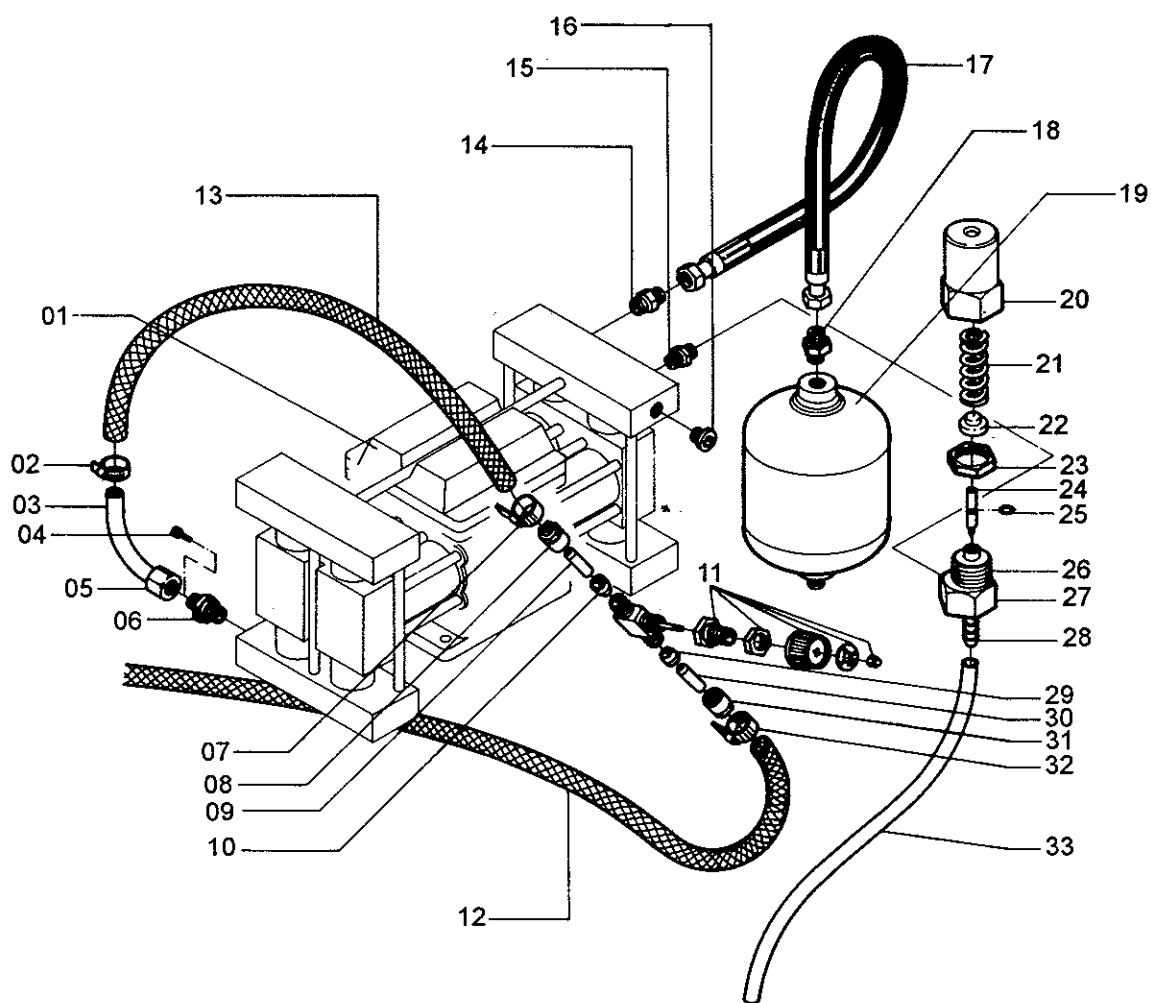
Item	Denominação	Código
01	Parafuso cilíndrico M4 x 20	21473.11-1
02	Tampa telecomando	21666.37-8
03	Parafuso cilíndrico M4 x 20	21473.11-1
04	Porca sextavada M4	21537.01-2
05	Arruela lisa latão M4	21085.00-6
06	Terminal fim de curso	21686.00-0
07	Anel trava RS 2,3	21076.11-2
08	O'ring viton 2012	21465.67-4
09	Pistão intermediário	21527-6
10	Corpo da válvula	21259.05-5
11	O'ring viton 2007	21465.66-6
12	Bucha intermediária	21234.04-4
13	Pistão inferior	21527.08-4
14	Pistão superior	21527.06-8
15	Guia superior	21410.05-5
16	Atuador do telecomando	21100.20-0
17	Mola telecomando	21453.26-9
18	Porca-guia do telecomando	21536.01-6
19	Parafuso ajuste M10 x 1,25	21481.10-6
20	Suporte do micro telecomando	21636.11-6
21	Porca sextavada M4	21537.01-2
22	Borracha passa cabo 7,5mm	21226.01-7
23	Caixa telecomando	21248.04-5
24	Alavanca telecomando	21067.11-3

Telecomando (ligação)



Item	Denominação	Código
01	Tubo telecomando Quick	21725.02-0
02	Telecomando com tampa	21577.02-2
03	TMA 6 x 1/4 NPT	21671.02-9
04	Tubo manom. Quick	21707.05-8
05	Espigão M20	21375.16-0
06	Arruela cobre	21083.03-8
07	Conexão válvula segurança	21287.02-4
08	Tubo saída d'água Quick	21715.01-8
09	Conexão válvula segurança	21287.02-4
10	Cotovelo FG 3/8"	21319.03-1
11	Arruela cobre 17 x 23 x 1,5	21083.03-8
12	Conexão válvula segurança	21287.02-4
13	Abraçadeira 19-27	21060.03-8
14	Mangueira spiraflex 3/4xx (em metro)	21440.02-7
15	Abraçadeira 19-27	21060.03-8
16	Espigão 1/2" x 3/4	21375.17-9
17	Corpo do filtro	21259.22-5
18	Filtro CF 2021	21394.06-8
19	União unho 3/4	21747.25-4
20	União manômetro	21745.00-6
21	Manômetro	21449.00-8
22	TE FG 1/2	21671.03-7
23	Espigão M20	21375.16-0

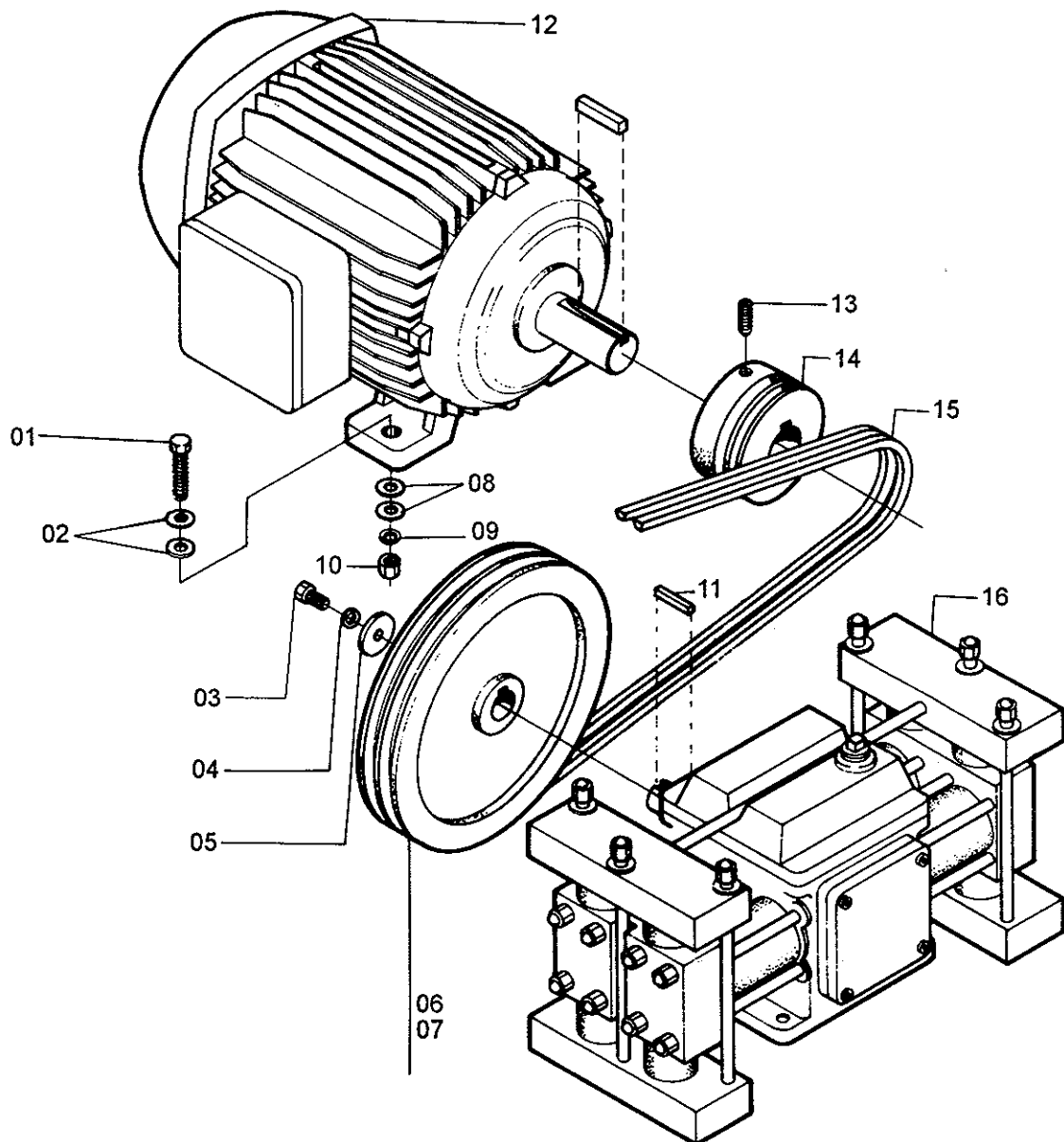
Compensador de pressão



Compensador de pressão

Item	Denominação	Código
01	Bomba Quick sem polia	21101.32-0
02	Abraçadeira 12-16	21060.28-3
03	Tubo aditivo 105	21697.19-2
04	Válvula retenção aditivo	21756.09-1
05	Porca aperto M6	21533.01-7
06	União aditivo 1/4 x M16	21741.02-7
07	Abraçadeira 12-16	21060.28-3
08	Porca aperto M16	21533.01-7
09	Tubo aditivo 35	21697.17-6
10	Anel aperto AA 10	21069.04-3
11	Dosificador completo	31353.02-5
12	Mangueira nylox 3/8 (em metro)	21439.01-0
13	Mangueira nylox 3/8 (em metro)	21439.01-0
14	Conexão M18 x 1/4	21293.05-9
15	Conexão válvula segurança	21287.02-4
16	Tampão com rebordo 1/8	21669.00-8
17	Mangueira AP 460 Elan CPL	21441.06-6
18	Conexão compensador	21289.00-0
19	Compensador pressão	21283.00-2
20	* Porca REG VS-100	21550.15-9
21	Mola válvula segurança	21453.02-1
22	* Assento mola VS-100	21100.06-4
23	* Contraporca VS-100	21299.51-0
24	* Pistão válvula segurança 100	21527.10-6
25	O'ring 2108	21465.44-5
26	* Corpo válvula segurança 100	31259.20-7
27	Conexão 1/4 x 3/8	21293.03-2
28	* Espigão VS 1/4 x 40	21375.51-9
29	Anel aperto AA10	21069.04-3
30	Tubo aditivo 35	21697.17-6
31	Porca aperto M16	21533.16-3
32	Abraçadeira 12-16	21060.28-3
33	Mangueira plástica 5/16 (por metro)	21436.01-1
*	Válvula de segurança 100 bar	21753.00-9

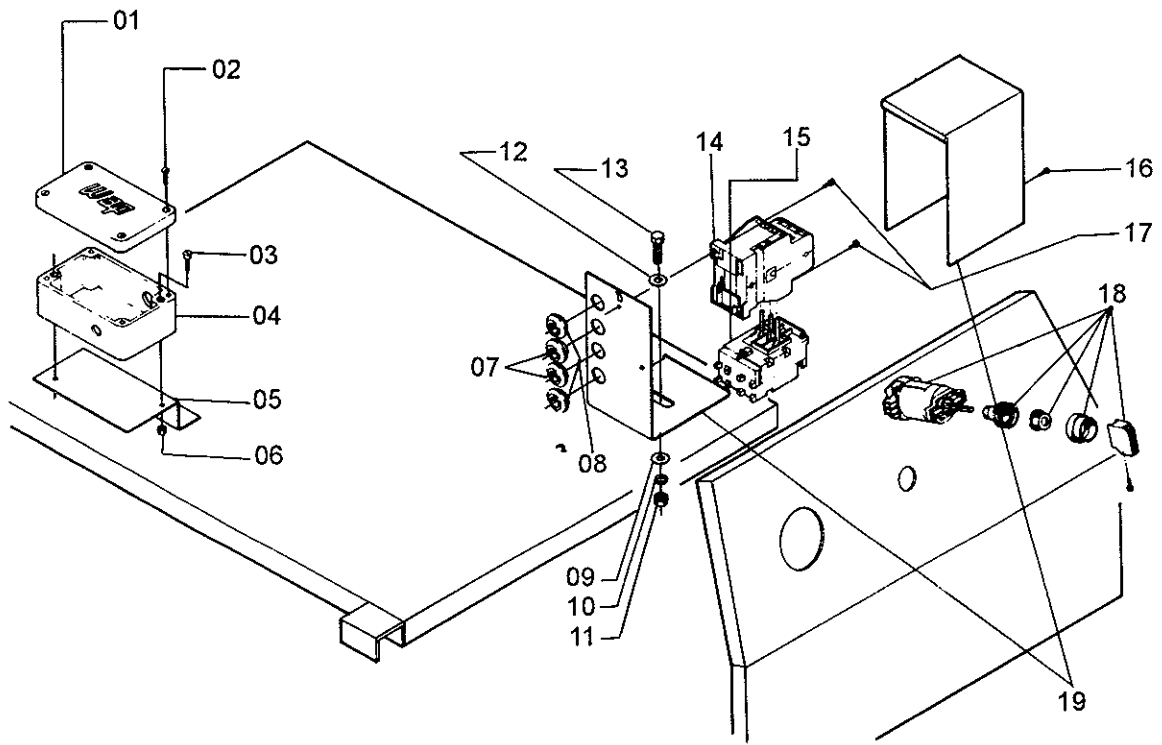
Acionamento



Acionamento

Item	Denominação	Código
01	Parafuso sextavado M8 x 40	21493.45-5
02	Arruela lisa M8	21087.00-7
03	Parafuso sextavado M6 x 20	21493.14-5
04	Arruela pressão Q M6	21091.01-4
05	Arruela encosto polia	21087.04-1
06	Polia bomba 255 x 2	21519.76-6
07	Polia bomba 255 x 3	21519.75-8
08	Arruela lisa M8	21087.00-9
09	Arruela pressão M8	21091.05-7
10	Porca sextavada M8	21551.00-7
11	Cunha chaveta bomba	21331.00-7
12	Motor Quick C15/ECO 220/380 4CV	21457.06-0
	Motor Quick monofásico 3CV	21457.21-3
	Motor Quick C20 220/380 5CV	21457.01-9
13	Parafuso allen SC M6 x 20	21495.04-2
14	Polia motor Quick C15 78 x 2	21519.12-8
	Polia motor Quick C20 78 x 3	21519.71-5
15	Correias 10 x 965 E	21309.03-6
16	Bomba Quick sem polia	21101.32-0

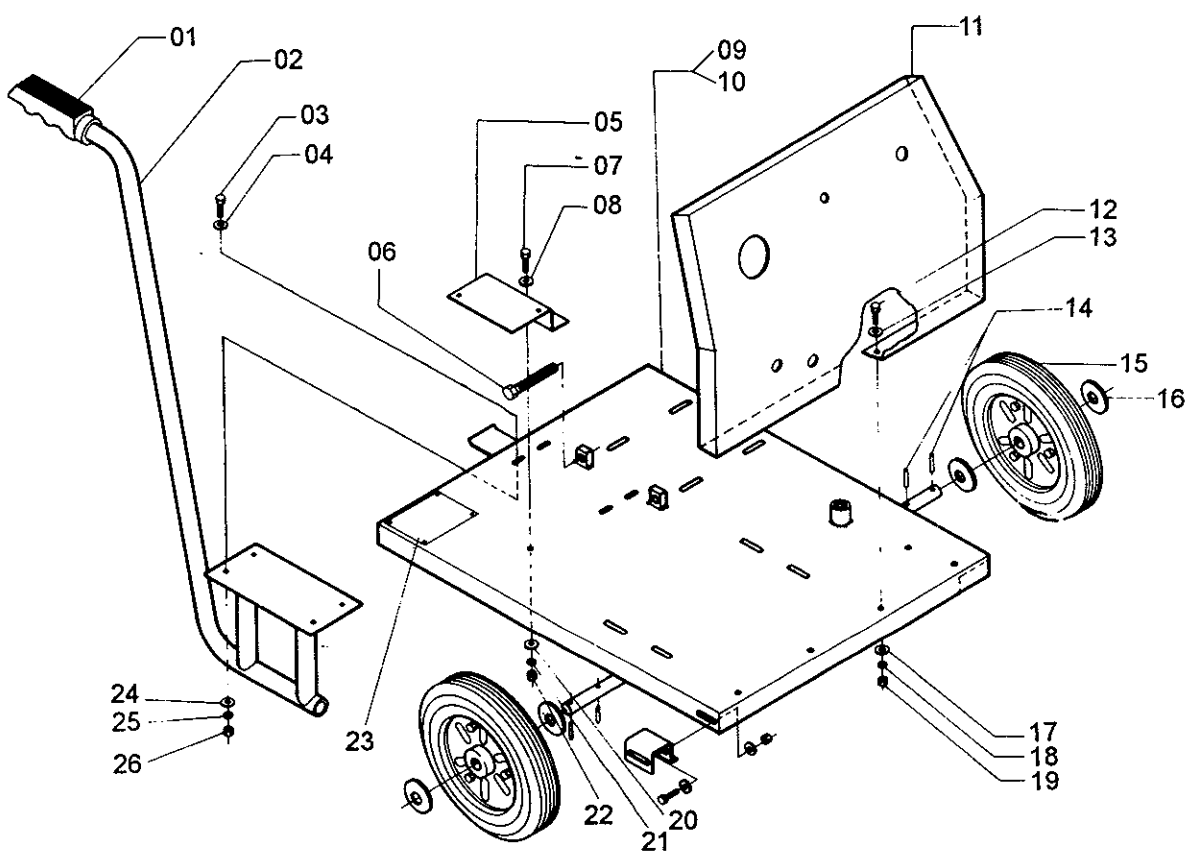
Painel



Painel

Item	Denominação	Código
01	Tampa telecomando	21666.06-6
02	Parafuso cilíndrico M4 x 20	21473.11-1
03	Parafuso cilíndrico M4 x 20	21473.11-1
04	Caixa do telecomando	21248.04-5
05	Suporte do telecomando	21626.22-8
06	Porca sextavada M4	21537.01-2
07	Borracha passa cabo 7,5	21226.01-7
08	Borracha passa cabo 12,5	21226.02-5
09	Arruela lisa M8	21087.00-9
10	Arruela pressão M8	21091.05-7
11	Porca sextavada M8	21551.00-7
12	Arruela lisa M8	21087.00-9
13	Parafuso sextavado M8 x 20	21493.03-1
14	Contator Quick C15/ECO 220	21298.01-8
	Contator Quick C15/ECO 380	21298.33-6
	Contator Quick monofásico	21298.17-4
15	Relê Quick C15/ECO 220	21581.00-3
	Relê Quick C20 220	21581.06-2
	Relê Quick C15, C20/ECO 380	21581.04-6
	Relê Quick C15, C20 440	21581.04-6
	Relê Quick C15, ECO monofásico	21581.06-2
16	Parafuso AA 3,59 x 9,5	21489.01-8
17	Parafuso cilíndrico M4 x 12	21473.10-3
18	Comutador Quick	21299.03-0
19	Cofre Quick com tampa	31247.43-8

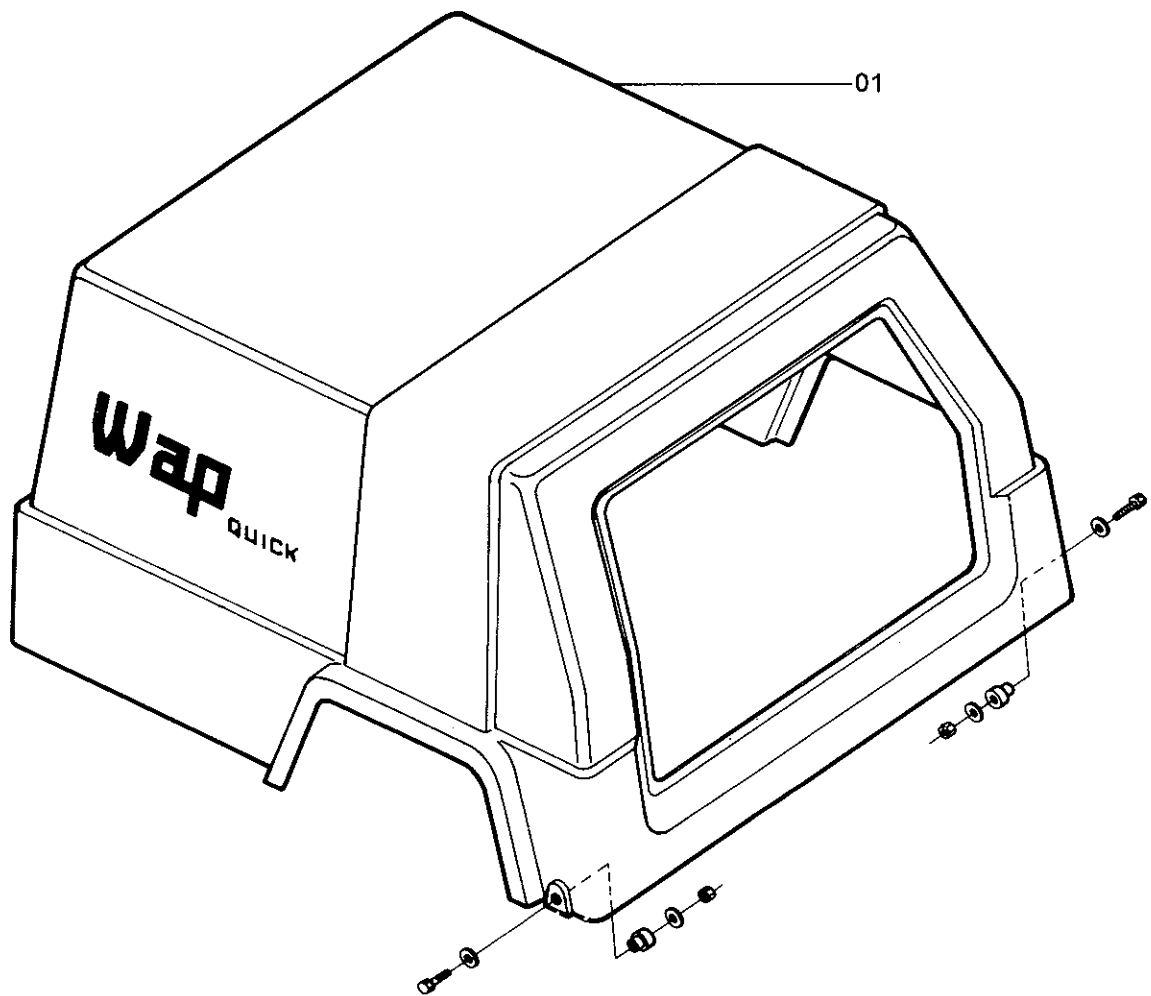
Chassi



Chassi

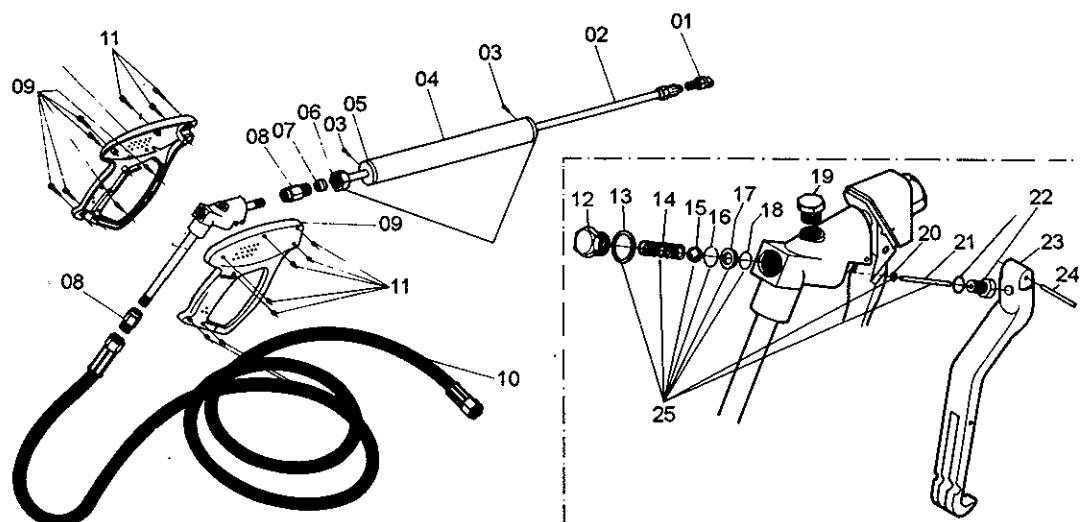
Item	Denominação	Código
01	Punho de borracha	21557.00-5
02	Alavanca Quick	21067.01-6
03	Parafuso sextavado M8 x 20	21493.37-4
04	Arruela lisa 5/16	21087.00-9
05	Suporte telecomando	21626.22-8
06	Parafuso sextavado 1/2 x 3"12F	21493.02-3
07	Parafuso sextavado M8 x 20	21493.03-1
08	Arruela lisa 5/16"	21087.00-9
09	Chassi Quick trifásico	21266.15-9
10	Chassi Quick monofásico	21266.16-7
11	Painel Quick	21470.00-7
12	Parafuso sextavado M8 x 20	21493.03-1
13	Arruela lisa M8	21087.00-9
14	Pino pressão	21531.00-6
15	Roda fixa	21585.01-7
16	Arruela lisa 7/8"	21087.08-4
17	Arruela lisa M8	21087.00-9
18	Arruela de pressão M8	21091.05-7
19	Porca sextavada M8	21551.00-7
20	Arruela lisa M8	21087.00-9
21	Arruela pressão M8	21091.05-7
22	Porca sextavada M8	21551.00-7
23	Placa identificação	21510.02-5
24	Arruela lisa M8	21087.00-0
25	Arruela pressão M8	21091.05-7
26	Porca sextavada	21551.00-7

Capô



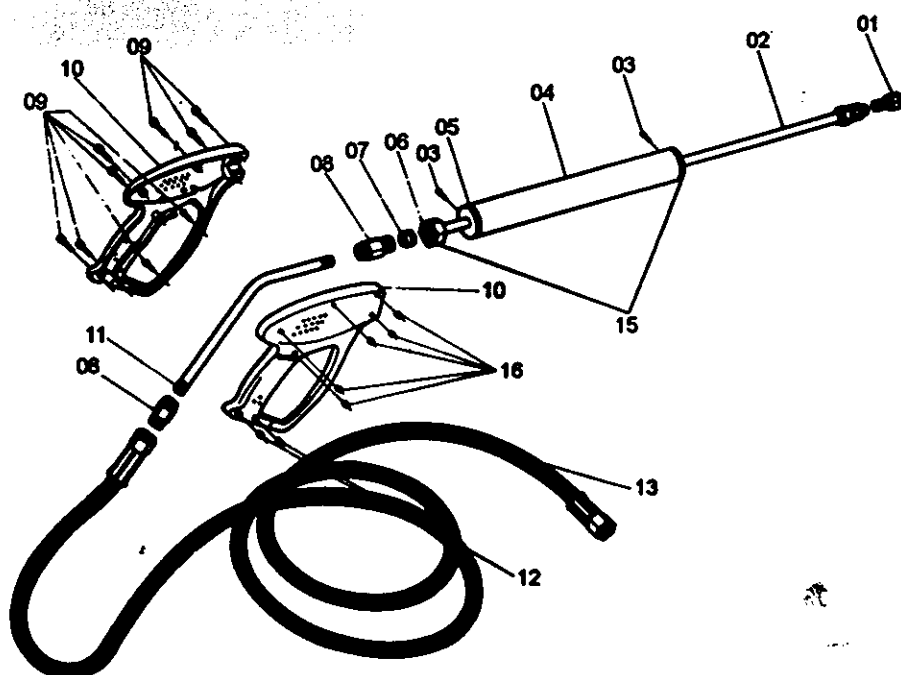
Item	Denominação	Código
01	Capô fibra completo	31008.33-6

Pistola completa



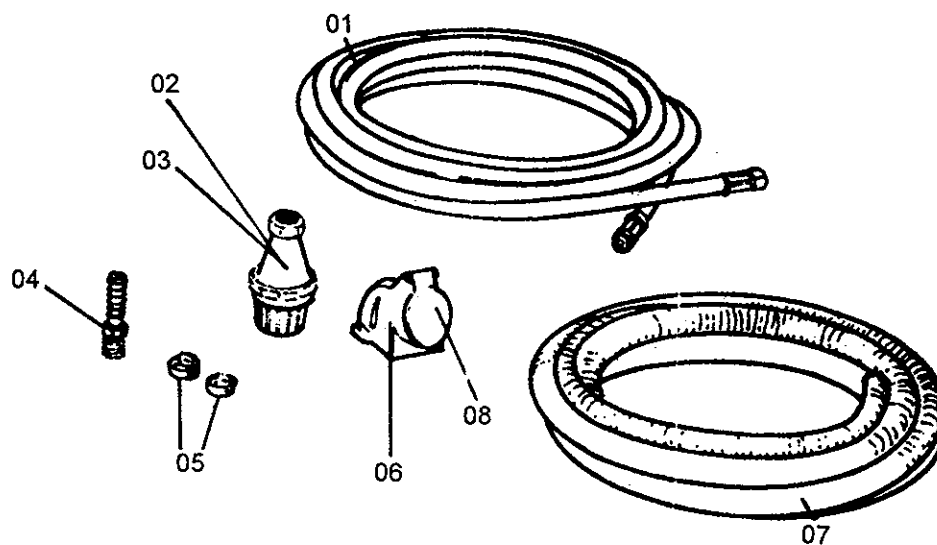
Item	Denominação	Código
01	Bico AP 2507 mono Bico AP 2505 C20 Bico alta pressão 2506 C15/ECO	21207.07-1 21207.04-7 21207.05-5
02	Lança 850	31420.17-2
03	Parafuso AA 2,9 x 13	21489.03-4
04	Empunhadura pistola	21365.31-9
05	Bucha p/ empunhadura	21231.25-8
06	Porca aperto M18	21521.00-0
07	Anel aperto AA 12	21069.00-0
08	Conexão pistola 1/4 x M18	21293.05-9
09	Capa preta pistola par	21238.00-5
10	Mangueira AO 9m	21447.01-3
11	Parafuso AA 3,9 x 9,5	21489.01-8
12	Tampão pistola para mola	21669.06-7
13	Arruela cobre 20,1 x 16,2 x 1,5	21083.00-3
14	Mola D10 x 24 x 1,5	21453.04-8
15	Esfera aço 9,5mm	21373.07-9
16	Anel trava interno 14,2	21076.14-7
17	Assento pistola	21100.07-2
18	O'ring 6-157	21465.56-9
19	Tampão 1/8	21669.07-5
20	O'ring 2,34 x 3,3 viton	21465.58-5
21	Pino válvula pistola 3,85 x 41	21532.00-2
22	Porca guia pino pistola	21537.03-9
23	Gatilho preto com encosto	21408.16-4
24	Pino gatilho D3 x 21	21532.04-5
25	Kit vedação pistola 2P	21900.16-8

Pistola completa (Quick ECO)



Item	Denominação	Código
01	Bico alta pressão 2506	21207.05-5
02	Lança Top 690	31420.27-0
03	Parafuso AA 2,9 x 13	21489.03-4
04	Empunhadura pistola	21365.31-9
05	Bucha para empunhadura	21231.25-8
06	Porca aperto M18	21521.00-0
07	Anel aperto AA 12	21069.00-0
08	Conexão pistola 1/4 x M18	21293.05-9
09	Parafuso cilíndrico M4 x 20	21473.11-1
10	Capa preta pistola par	21238.00-5
11	Tubo interno pistão ECO	21725.09-9
12	Porca sextavada M4	21537.01-2
13	Mangueira AP 9M	21447.01-3
14	Empunhadura com bucha	31365.32-5
15	Lança com empunhadura 690	31420.32-6
16	Parafuso AA 3,9 x 9,5	21489.01-8
*	Pistola Top com lança	21515.00-1
*	Pistola sem lança	31560.06-3

Acessórios



<i>Item</i>	<i>Denominação</i>	<i>Código</i>
01	Mangueira AP 9M	21447.01-3
02	Válvula poço 3/4"	21760.01-3
03	Filtro para válvula poço	21394.18-1
04	Conexão plástica 3/4"	21291.07-2
05	Abraçadeira ferro 19-27	21060.03-8
06	Tomada 220 volts	21687.00-6
07	Mangueira 3/4 preta (por metro)	21440.02-7
08	Tomada 380/440 volts	21687.01-4

