

Lista de Peças & Componentes

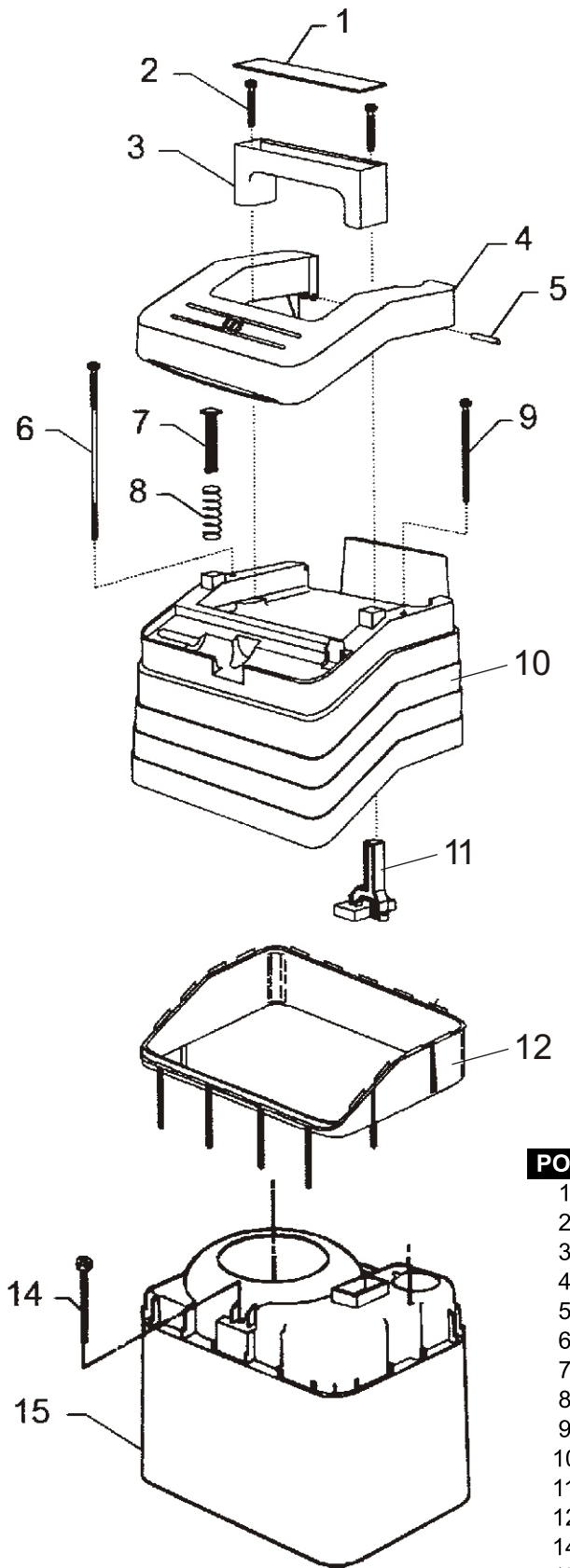
lavadoras de alta pressão

Profi 1800
Profi
Profi Super

Wap[®]

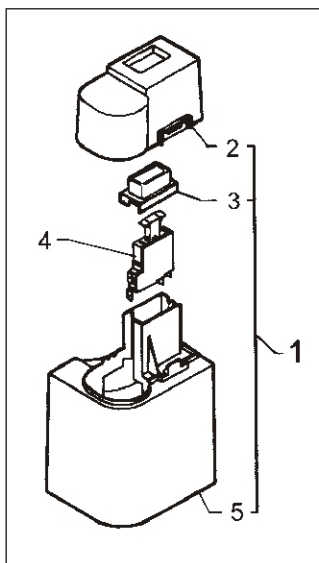
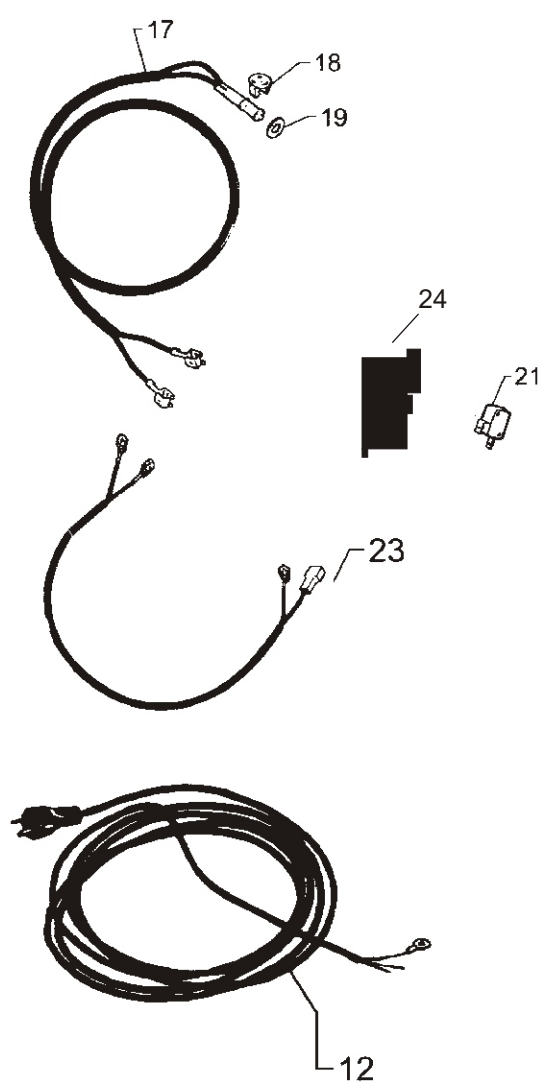


março/2006

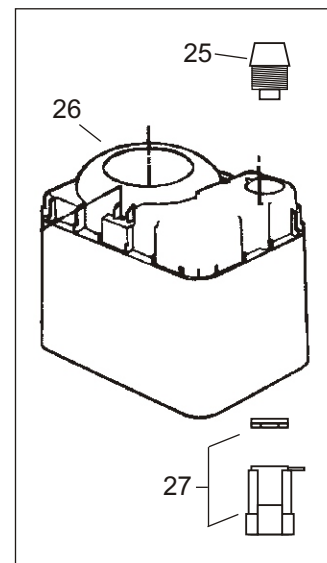


POS. QTDE. CÓDIGO DESCRIÇÃO

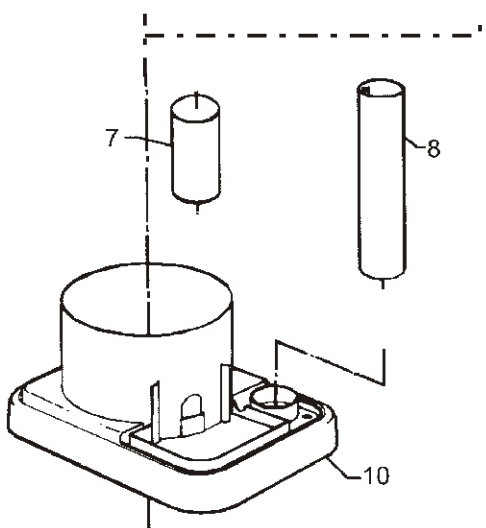
1	1	61285810	TAMP ALÇA PROF-1800
2	2	18142760	PARF PP M5X30 CP-T TORX
3	1	61285780	ALÇA PROF 1800
4	1	61227740	ALAV ACION INTERR PROF 1800
5	2	18142500	PINO TRAVA 4X20 PROF 1800
6	1	18143000	PARF M5X140 CP-FC
7	1	61285850	TRAV MOLA PROF 1800
8	1	26023810	MOLA CONTR PINO PROF 1800
9	1	18142920	PARF M5X80 CP-FC ZZN
10	1	61285750	TAMP SUP AM PROF 1800
11	1	61285840	ACIONAD INTER PROF 1800
12	1	61227730	GUIA TAMP SUP PROF 1800
14	1	18098210	PARF M5X50 CP-FC
15	1	61227010	CAREN SUP PROF 1800 (até 29/09/2003)
	1		para modelos após 29/09/03, consulte a página 3 deste manual



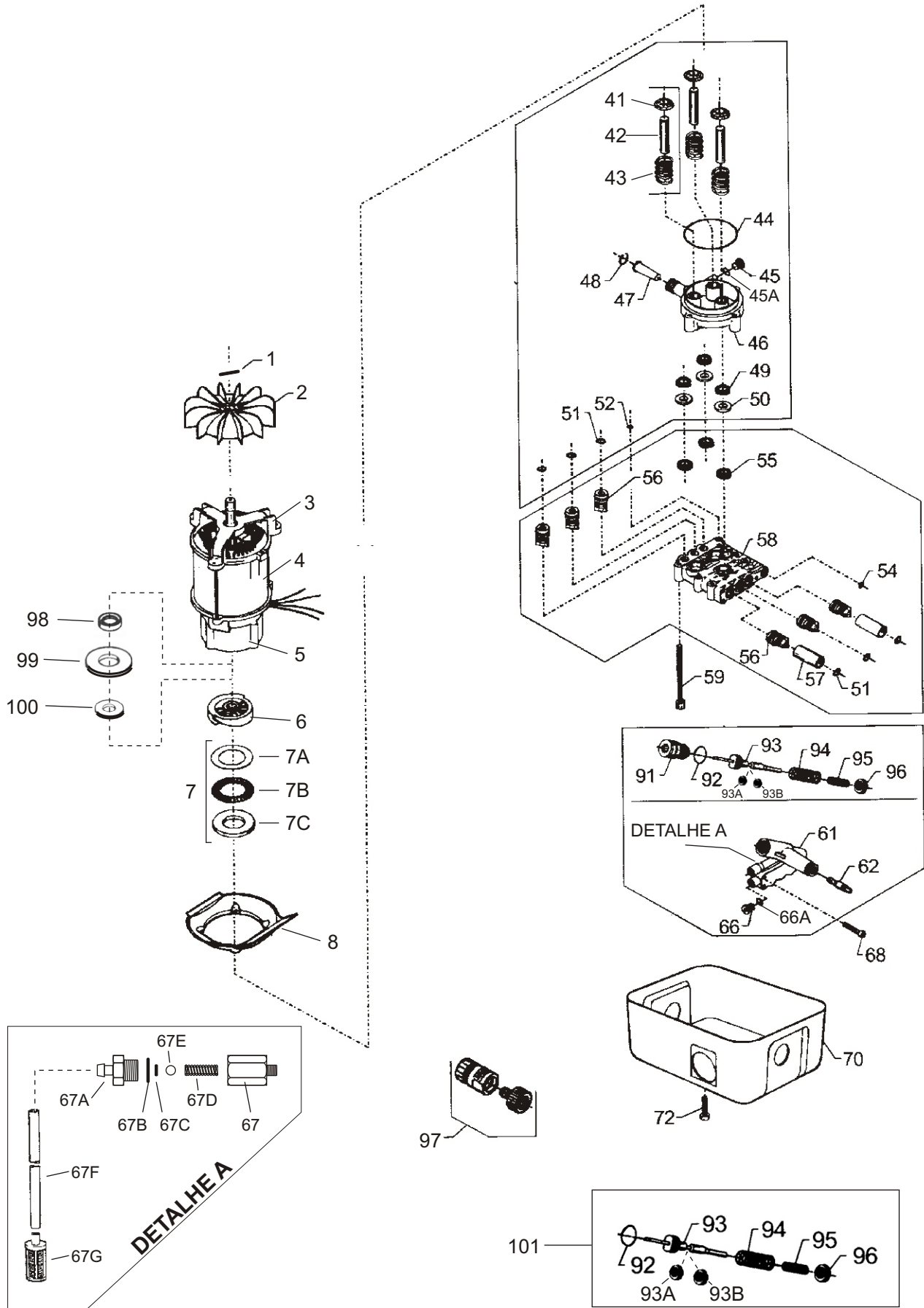
até 29/09/03



a partir de 30/09/03



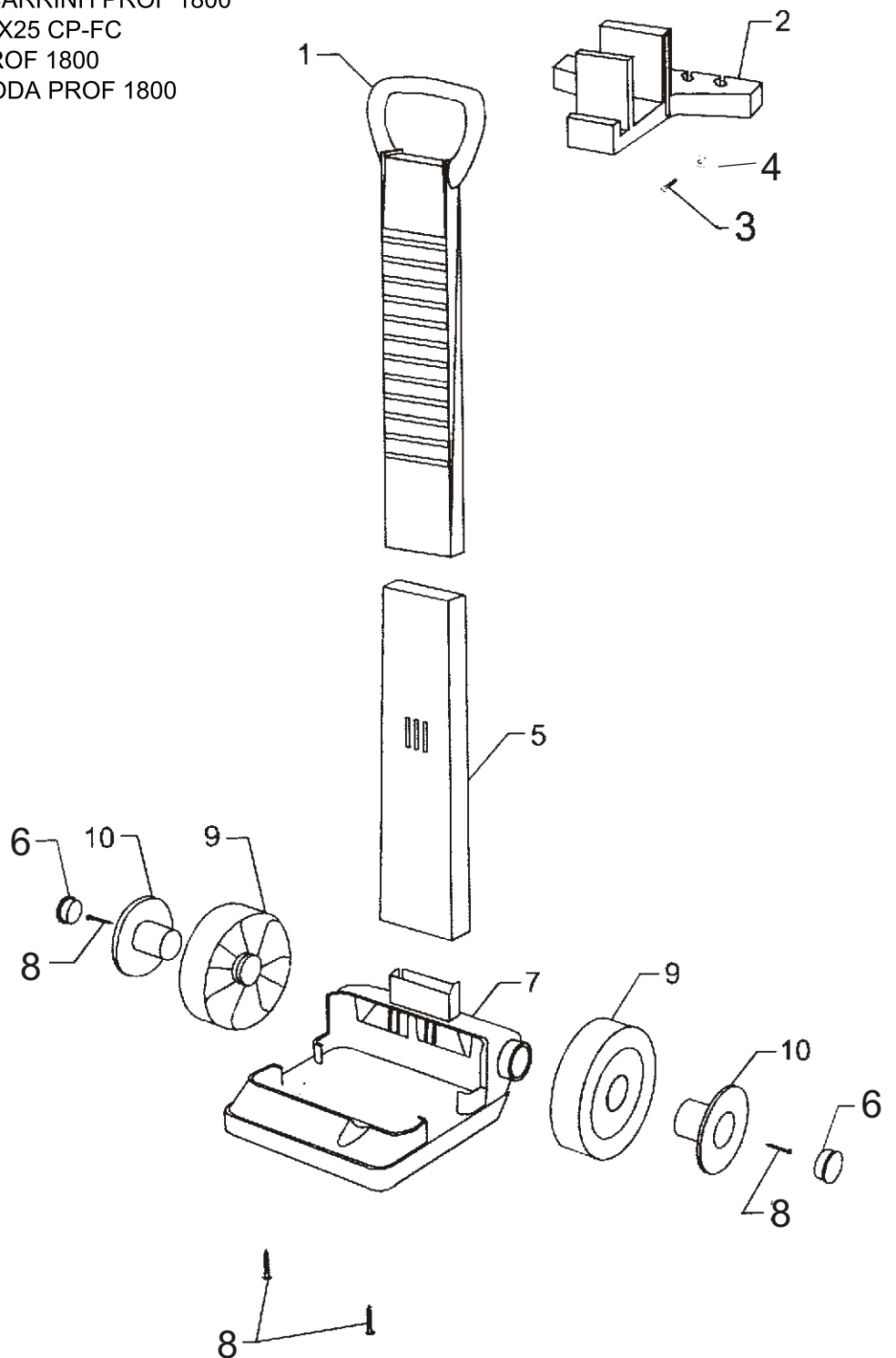
POS.	QTDE.	CÓDIGO	DESCRIÇÃO
2	1	61221530	TAMP CX COM PROF 1800
3	1	61221050	CAPA INTERR PROF 1800
4	1	38213460	INTERR 220/60 PROFI 1800
5	1	61221500	CX COMAND PROF 1800
7	1	34040003	CAPACITOR 25MF 400V
8	1	61227330	TB PVC 40X214 PROF 1800
10	1	61227030	CAREN INF PROF 1800
12	1	70008153	CABO 3X1.5 5M PROF 1800
21	1	38215100	MICRO SWITCH TST PROF 1800
23	1	38213940	CABO MICROSWITCH PROF 1800
24	1	71814480	SUPTTE MICROSWITCH PROF 1800
25	1	61221051	BOTÃO 022 FAC PT BP2/01
26	1	XXXXXX	NOVA CARENAGEM SUPERIOR
27	1	61221052	ELEMENTO DE CONTATO

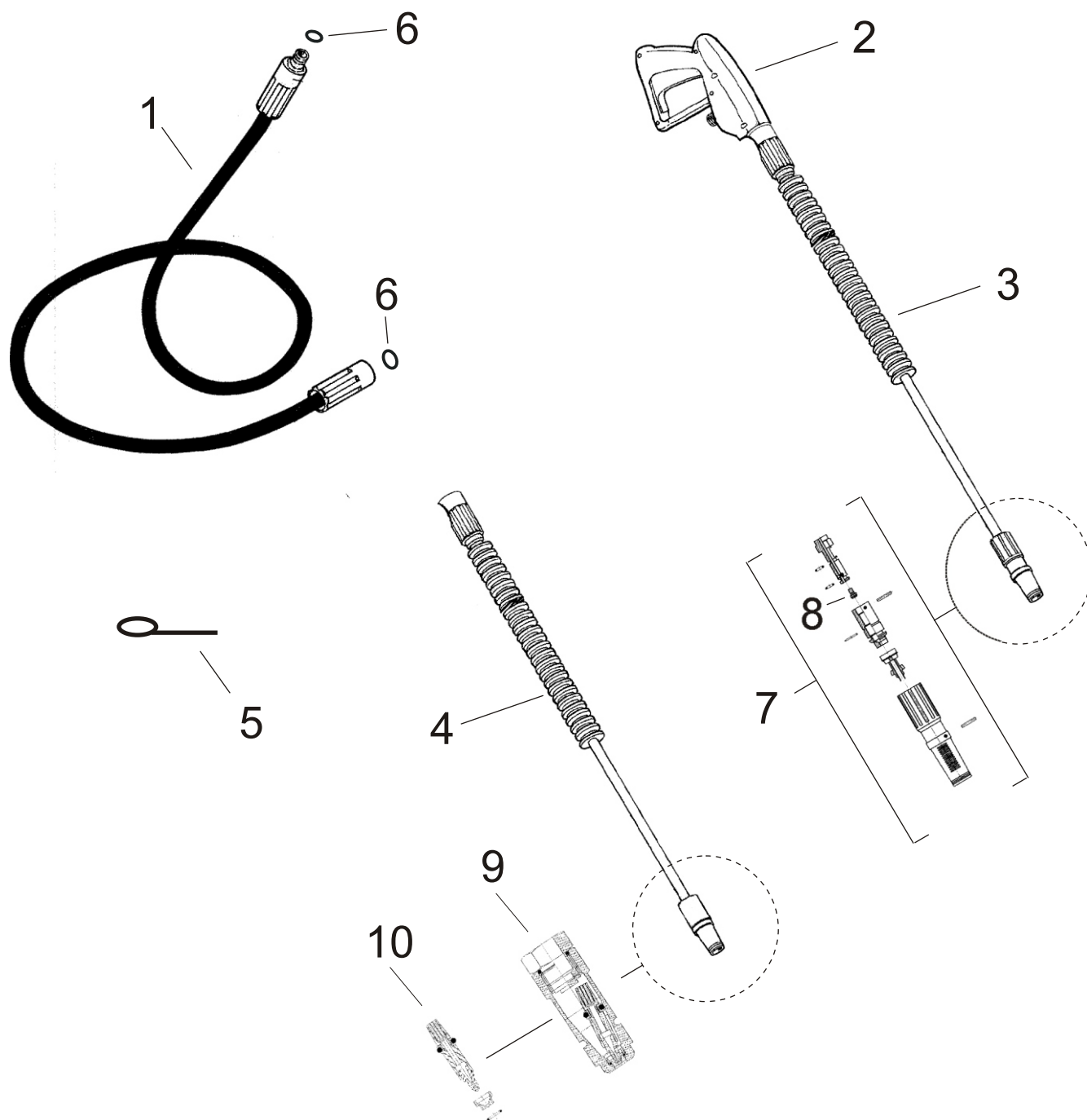


POS.	QTDE.	CÓDIGO	DESCRIÇÃO
1	1	13500601	PINO ELAST 4X28 PROF 1800
2	1	56000301	VENT MT PROF 1800
3	1	61221060	FLANG MT/VENT PROF 1800
4	1	42152000	MT 1,7CV 220V 60HZ MONO P 1800
5	1	61221065	FLANG MT/BBA PROF 1800
6	1	40050083	CAME 6.09 GR (127V-60Hz)
	1	61251260	CAME 6.5 (230V-60Hz)
7	1	11067500	ROLAM AGULH CPL PROF 1800 (230V)
7A	1	30010004	ROLAM AXIAL PPLAS (127V)
7B	1	40070001	ANEL PISTA (127V)
7C	1	30010003	PISTA ROLAMENTO AXIAL (127V)
8	1	61227270	PROTEC MT PROF 1800
41	3	61205340	MOLA PRATO PROF 1800
42	3	61224790	PISTAO PROF 1800
43	3	26014170	MOLA PISTAO PROF 1800
44	1	70061010	O-RING 80X2 70SH
45	2	61226070	TAMPAO 1/8RG
45A	2	70061011	O-RING 7,65X1,78 70SH
46	1	61225340	GUIA PISTAO PROF 1800
47	1	40080413	FITLR ENTR SUCC PROF 1800
49	3	42776000	RETENT 14X22X5/7 AQ800/PROF180
50	3	61224860	ANEL DISTANC PROF 1800
51	6	12129100	O-RING 15,1X1,6 90 SH
52	1	70061009	O-RING 6,1X1,6 70SH
54	1	32000013	O-RING 11,1X1,78 70SH
55	3	30019140	GAX 22X14X5,9 NITR 90 SH
56	6	61224862	VALV S/P PROF 1800
57	2	61224750	BUCHA DISTANC PROF 1800
58	1	61224670	CABEC BOMB PROF 1800
59	4	18098620	PARF M6X65 CP-TORX 8.8
61	1	61226020	VALV BPS PROF 1800
62	1	61225421	BICO INJET PROF 1800
66	2	61226070	TAMPAO 1/8RG
66A	2	70061011	O-RING 7,65X1,78 70SH
DETALHE A			
67	1	61214710	BICO INJET SHAMO PROF 1800
67A	1	61242460	CORP INJ SHAMP PROF 1800
67B	1	32000013	O-RING 11,1X1,78 70SH
67C	1	32000015	O-RING 5,8X1.5
67D	1	26025030	MOLA INJ SHAMP PROF 1800
67E	1	17600900	ESFER ACO INOX D6
67F	1	70013001	MANG CRIST 1/4 X 1M
67G	1	64141251	FILTRO SUCC ADIT PROF 1800
68	3	18032950	PARF M6X35 CP-FT
70	1	61227000	TAMP INF MOTOR PROF 1800
72	2	18098960	PARF M6X20 CP-FC
91	1	65227641	BUCHA VALV BPS PROF 1800
92	1	70061007	O-RING 15,88X2,62 70SH
93	1	65227970	PISTAO COM DISCO VÁLV. BPS PROF 1800
93A	1	30042340	O-RING 13,5 X 1,3
93B	1	30042350	BACKRING VÁLVULA BPS PROF 1800
94	1	26024310	MOLA GR BPS PROF 1800
95	1	26025090	MOLA PROF 1800
96	1	71806600	ASSENT CPL BPS PROF 1800
97	1	70001004	ENGATE RAPIDO 3/4
98	1	61285830	RETENTOR MOTOR 20x32x6
99	1	30010020	ROLAMENTO (somente 230V)
100	1	62120025	ARRUELA DO CAME
101	1	65230030	KIT EIXO BPS CPL (POS. 92, 93, 93A, 93B, 94, 95 e 96)

POS. QTDE. CÓDIGO DESCRIÇÃO

1	1	64105000	ALCA CARRIN PROF 1800
2	1	64103920	SUPTA ACES PROF 1800
3	2	70007031	PARF PP 5X20
4	2	18142680	PORCA SEXT M4
5	1	64105250	GUIA ALCA CARRIN PROF 1800
6	2	6410540B	CALOTA PROF 1800
7	1	64103860	CHASS CARRINH PROF 1800
8	4	70007029	PARF M4X25 CP-FC
9	2	64103980	RODA PROF 1800
10	2	6410258F	CUBO RODA PROF 1800





POS.	QTDE.	CÓDIGO	DESCRIÇÃO
1	1	70013020	MANG AP 1/4 8M M21x1/2 PROFÍ SUPER (AÇO)
1	1	70013006	MANG AP 1/4 8M PROFÍ S/ BICO TURBO (KÉVLAR)
2	1	61035000	PISTOLA WAP
3	1	27000630	LANC 750 BICO VARIO PROFÍ 1800
4	1	70000178	LANC 750 BICO TURBO PROF 1800
5	1	35411000	AGULHA LIMP BIC
6	2	63622230	O-RING
7	1	27000640	KIT BICO LEQUE
8	1	26024130	BICO AP 1,30
9	1	27000650	BICO TURBO CPL SEM LANÇA
10	1	27000656	KIT BICO TURBO S 1800 (REPARO)

Fresnomaq Indústria de Máquinas Ltda.

Rua Francisco Dal Negro, 3.400

83.025-320 - São José dos Pinhais - Paraná - Brasil

Tel.: (41) - 2102 - 0200 / Fax: (41) - 2102 - 0334

wap@wap.ind.com.br

www.wap.ind.br