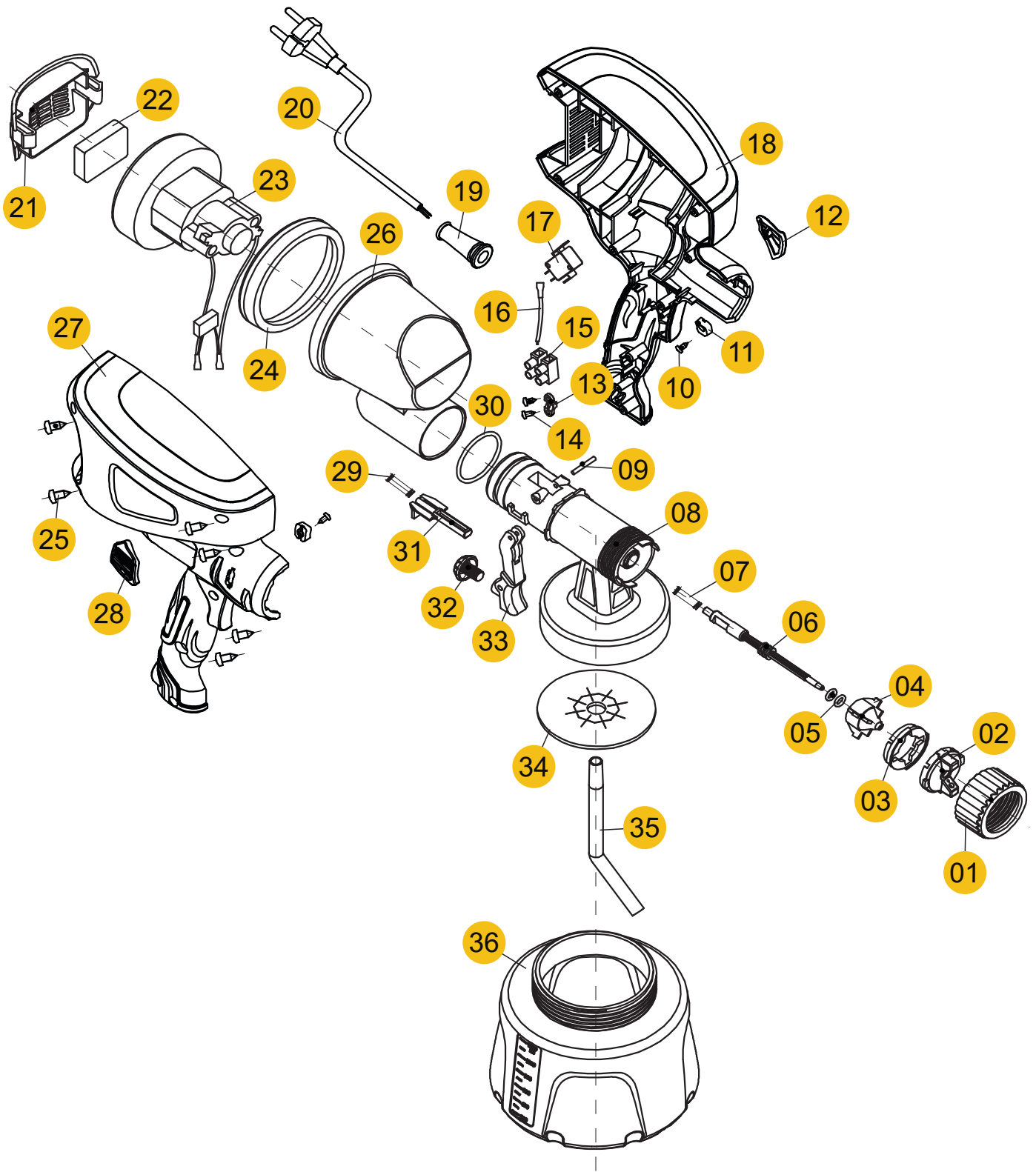


Wap[®]



PISTOLA DE PINTURA EPP 400

CATÁLOGO PARA REPOSIÇÃO DE PEÇAS



POSIÇÃO	CÓDIGO DA PEÇA	DESCRIÇÃO DA PEÇA	QUANTIDADE
1	936900001	PORCA	1
2	936900002	TAMPA SAÍDA DE AR	1
3	936900003	BOCAL	1
4	936900004	DIVISOR	1
5	936900005	O-RING	2
6	936900006	VÁLVULA	1
7	936900007	MOLA DA VÁLVULA	1
8	936900008	CONJUNTO PISTOLA	1
9	936900009	PINO GATILHO	1
10	936900010	PARAFUSO ST2.9x8	2
11	936900011	RETENTOR	2
12	936900013	TECLA ESQUERDA	1
13	936900014	PRENSA-CABO	1
14	936900015	PARAFUSO ST2.9x15	2
15	936900016	BORNEIRA	1
16	936900017	REDE ELÉTRICA INTERNA	1
17	936900018	INTERRUPTOR 127V	1
17	936900019	INTERRUPTOR 220V	1
18	936900020	CARENAGEM ESQUERDA	1
19	936900021	PASSA-CABO	1
20	936900022	CABO ELÉTRICO	1
21	936900023	TAMPA ENTRADA DE AR	1
22	936900024	FILTRO	1
23	936900025	MOTOR 127V	1
23	936900026	MOTOR 220V	1
24	936900027	AMORTECEDOR	1
25	936900031	PARAFUSO ST3.5x16	8
26	936900032	BASE DO MOTOR	1
27	936900033	CARENAGEM DIREITA	1
28	936900034	TECLA DIREITA	1
29	936900037	MOLA HASTE ACIONAMENTO	1
30	936900038	O-RING	1
31	936900039	HASTE ACIONAMENTO	1
32	936900040	BOTÃO GATILHO	1
33	936900041	GATILHO	1
34	936900042	VEDAÇÃO	1
35	936900043	TUBO DE SUCÇÃO	1
36	936900044	RESERVATÓRIO	1

Lista de Revisões

N°	DESCRIÇÃO	DATA
02	inclusão do código na capa	09/02/2022



Marca de Profissional

Fresnomaq Indústria de Máquinas S/A
Tel.: (41) 3513 9600 - Fax: 3513 9630
Rua Francisco Dal Negro, 3400, São José dos Pinhais, Pr, Brasil
www.wap.ind.br - wap@wap.ind.br