

Wap

CATÁLOGO DE PEÇAS PARA REPOSIÇÃO



PARAFUSADEIRA E FURADEIRA EFI 600K10

FW007126 (127V)
FW007127 (220V)

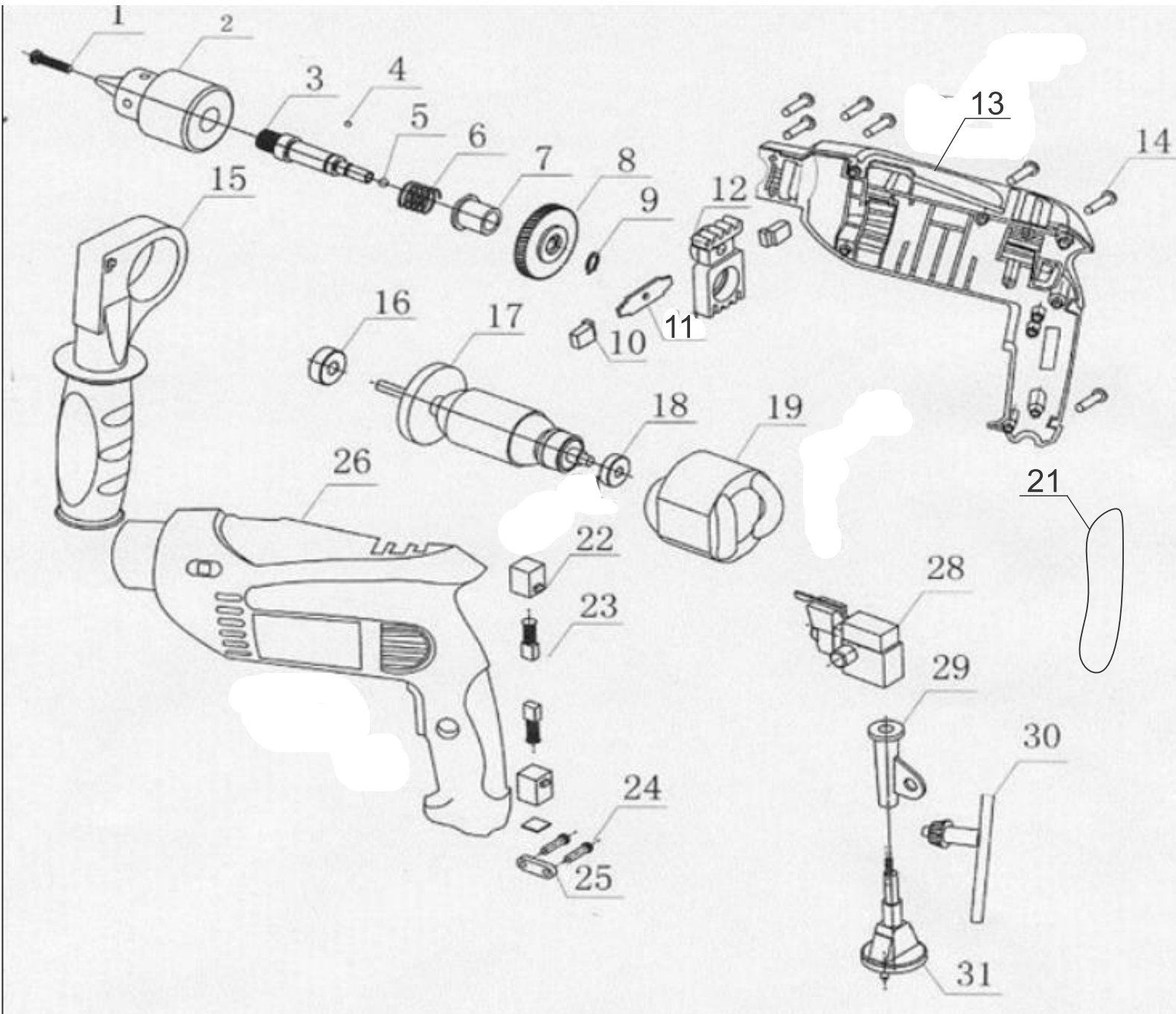
REVISÃO: 01 - AGOSTO/2020
REFERÊNCIA: VEG02.083

O conteúdo deste documento não deve ser reproduzido ou cedido a terceiros sem a autorização prévia da Fresnomaq Indústria de Máquinas S/A

Lista de Revisões

| N° | DESCRIÇÃO | DATA |
|----|-----------------------------|------------|
| 0 | EMISSÃO INICIAL | 11/11/2019 |
| 1 | INCLUSÃO DO CÓDIGO FW008092 | 31/08/2020 |
| | | |
| | | |
| | | |
| | | |
| | | |
| | | |
| | | |
| | | |

Vista Explodida



Lista de Peças

| POS | CÓDIGO | DESCRIÇÃO | QUANT. |
|-----|----------|----------------------------------|--------|
| 1 | FW007396 | PARAFUSO FIXAÇÃO DO MANDRIL 5x25 | 1 |
| 2 | FW007397 | MANDRIL 3/8 | 1 |
| 3 | FW007398 | EIXO | 1 |
| 4 | FW007399 | ESFERA TRAVA ENGRENAGEM 3mm | 1 |
| 5 | FW007400 | ESFERA DO EIXO 5mm | 1 |
| 6 | FW007401 | MOLA DE IMPACTO | 1 |
| 7 | FW007402 | MANCAL | 1 |
| 8 | FW007403 | ENGRENAGEM DE COMANDO | 1 |
| 9 | FW007404 | ANEL TRAVA DO EIXO | 1 |
| 10 | FW007405 | BOTÃO DE REVERSÃO DA ROTAÇÃO | 1 |
| 11 | FW007406 | CHAPA DE IMPACTO | 1 |
| 12 | FW007407 | SUPORTE DE ALUMÍNIO | 1 |
| 13 | FW007408 | CARENAGEM DIREITA | 1 |
| 14 | - | PARAFUSO ST 4x14 | 8 |
| 15 | FW007409 | EMPUNHADURA DE APOIO | 1 |
| 16 | FW007410 | ROLAMENTO FRONTAL (608) | 1 |
| 17 | FW007411 | ROTOR BOBINADO 127V | 1 |
| | FW007412 | ROTOR BOBINADO 220V | |
| 18 | FW007413 | ROLAMENTO TRASEIRO (626) | 1 |
| 19 | FW007414 | BOBINA 127V | 1 |
| | FW007415 | BOBINA 220V | |
| 21 | FW007416 | EMPUNHADURA TRASEIRA | 1 |
| 22 | FW007417 | SUPORTE DA ESCOVA | 2 |
| 23 | FW007418 | ESCOVA DE CARVÃO 127V | 2 |
| | FW007419 | ESCOVA DE CARVÃO 220V | |
| 24 | - | PARAFUSO ST 4x12 | 2 |
| 25 | FW007420 | PRENSA CABO | 1 |
| 26 | FW007421 | CARENAGEM ESQUERDA | 1 |
| 28 | FW007422 | INTERRUPTOR 127V | 1 |
| | FW008092 | INTERRUPTOR 220V | |
| 29 | FW007423 | PASSA CABO | 1 |
| 30 | FW007424 | CHAVE DO MANDRIL | 1 |
| 31 | FW007425 | CABO ELÉTRICO 2x0,75 (220V) | 1 |
| | FW007426 | CABO ELÉTRICO 2x1 (127V) | |



Fresnomaq Indústria de Máquinas S/A
Tel.: (41) 3513-9600 - Fax: (41) 3513-9630
Rua Antônio Singer, 200 - São José dos Pinhais, PR, Brasil
www.wap.ind.br - wap@wap.ind.br