

Wap

CATÁLOGO DE PEÇAS PARA REPOSIÇÃO



OUSADA BLACK 2200
FW006237 (127V)
FW006238 (220V)



OUSADA BLACK ULTRA 2200
FW007674 (127V)
FW007675 (220V)



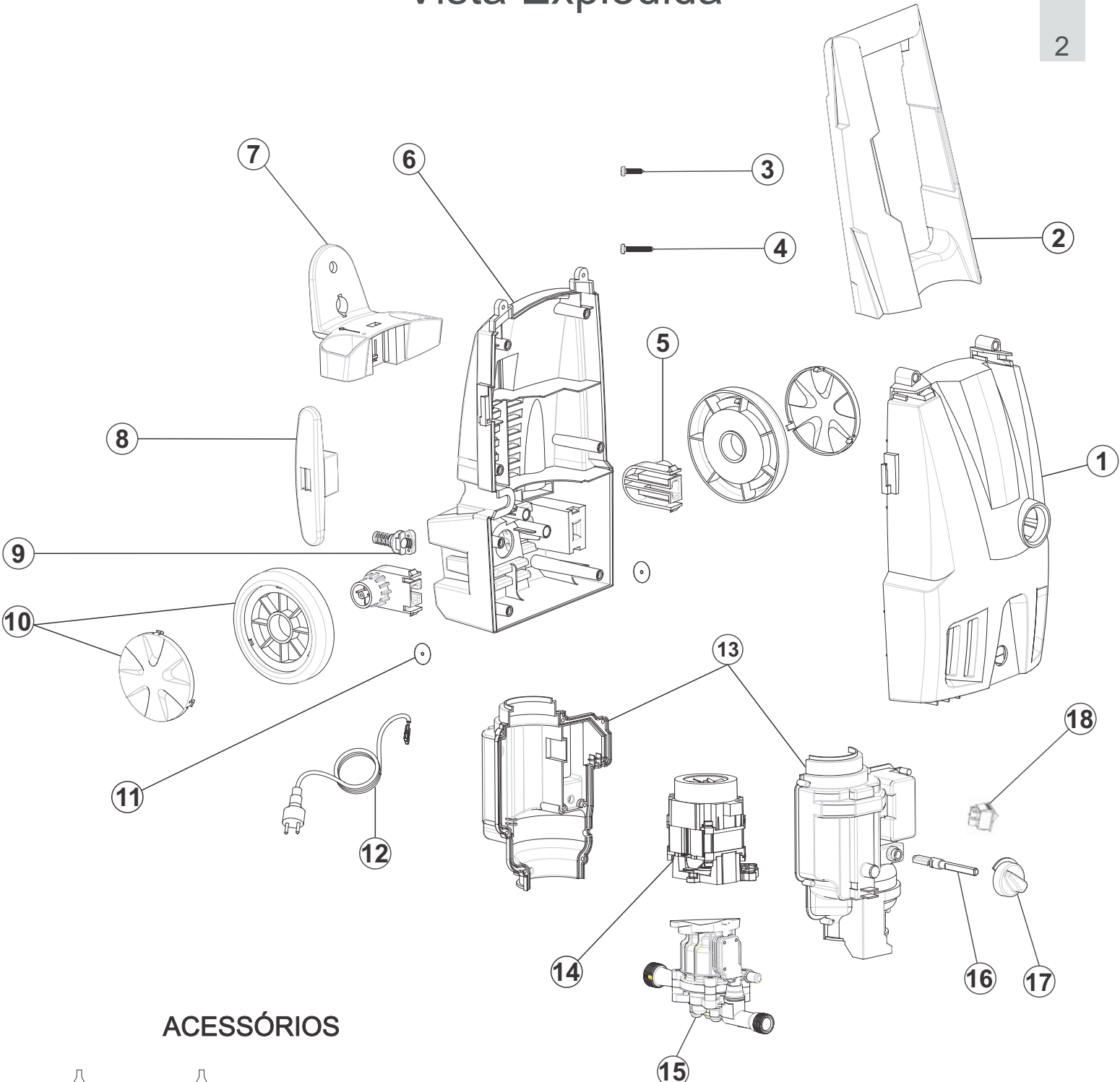
MANGUEIRA DE
DESOBSTRUÇÃO



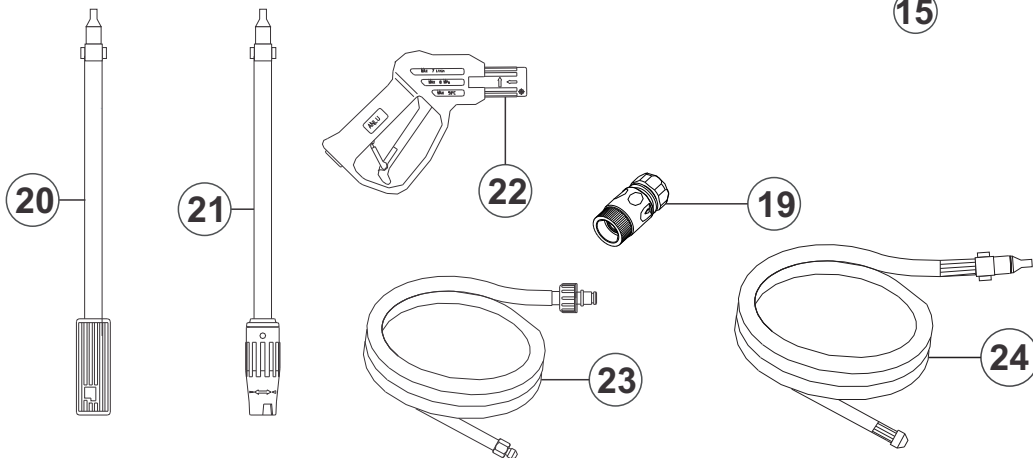
LAVADORA DE ALTA PRESSÃO OUSADA BLACK 2200
DESOBSTRUIDORA DE ALTA PRESSÃO OUSADA BLACK ULTRA 2200

REVISÃO: 05 - AGOSTO/2021
REFERÊNCIA: VEG02.040

Vista Explodida



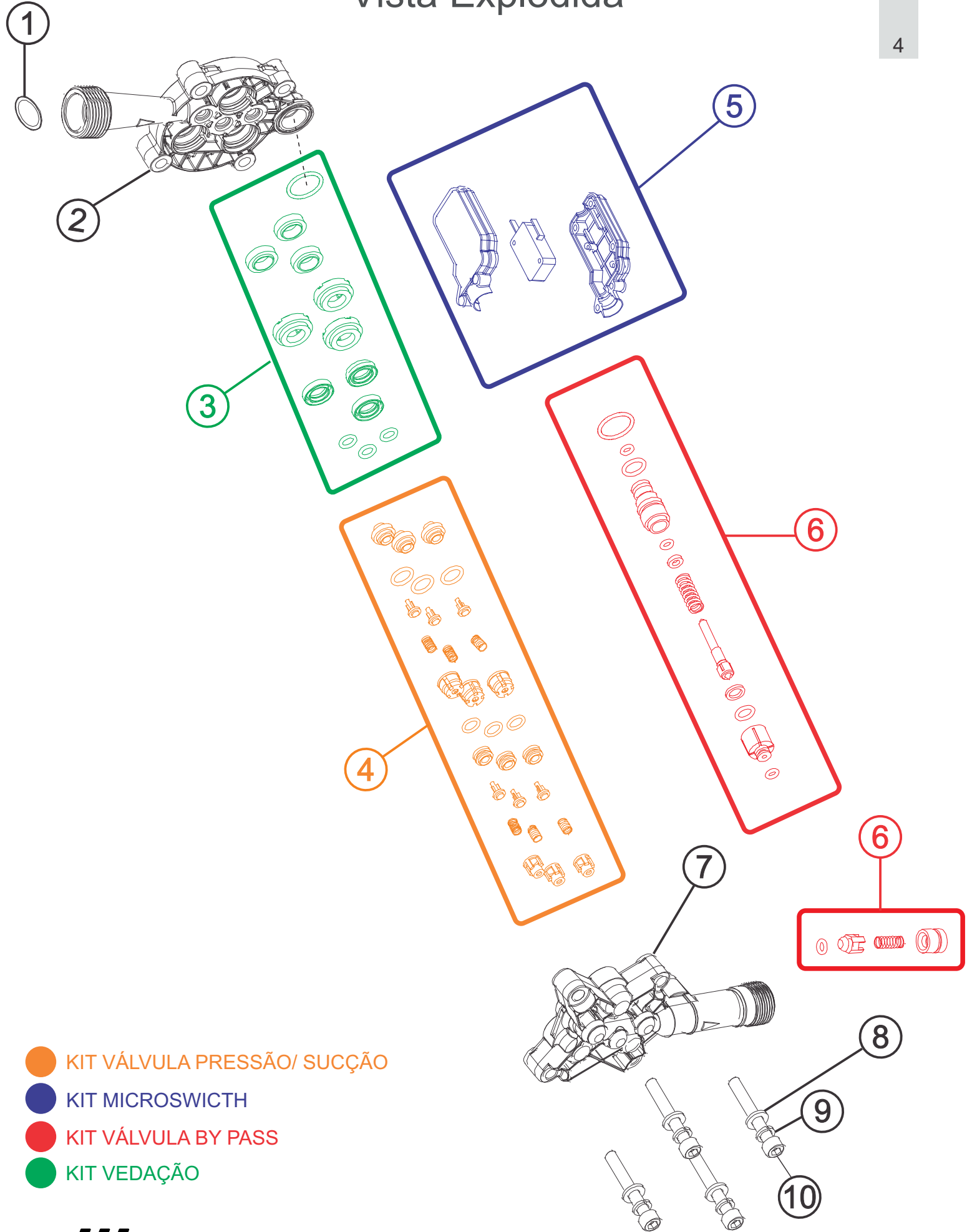
ACESSÓRIOS



Lista de Peças

POS.	CÓDIGO	DESCRIÇÃO	QTDE.
1	FW006241	CARENAGEM FRONTAL OUSADA PLUS 2200	1
2	FW000262	ALÇA LONGA OUSADA PLUS 2200	1
3	41088001	PARF AA 3,9 x 16 CP - FC - ZN	9
4	20010812	PARF AA 3,9 x 25 CP - FC - ZN	9
5	31130018	SUPORTE RODA ECO WASH/ OUSADA PLUS 2200	2
6	FW001578	CARENAGEM TRASEIRA ATACAMA/OUSADA	1
7	FW001577	PORTA ACESSÓRIOS	1
8	FW001576	SUPORTE CABO ELÉTRICO	1
9	FW001575	PRENSA CABO	1
10	31130019	RODA ECO WASH/ COMFORT/ OUSADA PLUS 2200	2
11	FW006368	ARRUELA FIXAÇÃO EIXO/ RODA 35x4,8x0,5 (Unitário)	2
12	VB70-0060	CABO ELÉTRICO 2x1,5mm PINO 4,8 mm 127 V	1
12	VB70-0060A	CABO ELÉTRICO 2x1,0mm PINO 4 mm 220 V	1
13	FW004044	CARENAGEM DO MOTOR 70 BAR	1
14	FW005087	MOTOR AM 127V 60Hz 1500W	1
14	FW005088	MOTOR AM 220V 60Hz 1500W	
15	FW001592	CONJUNTO BOMBA ATACAMA (SOMENTE VENDA)	1
16	FW001573	ACIONADOR DO INTERRUPTOR	1
17	FW001572	BOTÃO LIGA/ DESLIGA	1
18	VB70-0052	INTERRUPTOR	1
19	VB70-0059	ENGATE RÁPIDO	1
20	20011208	BAIONETA ALUMÍNIO ENCAIXE FINO	1
21	VB70-0078	LANÇA VARIO C/ BICO REGULÁVEL 70 BAR	1
22	FW002970	PISTOLA M14 ENCAIXE FINO SMART/ FIT	1
23	FW002969	MANGUEIRA AP 3M CONX M22 PINO 15/ CONX M16	1
24	FW006948	MANGUEIRA DESENTUPIDORA (EXCLUSIVO LINHA ULTRA)	1

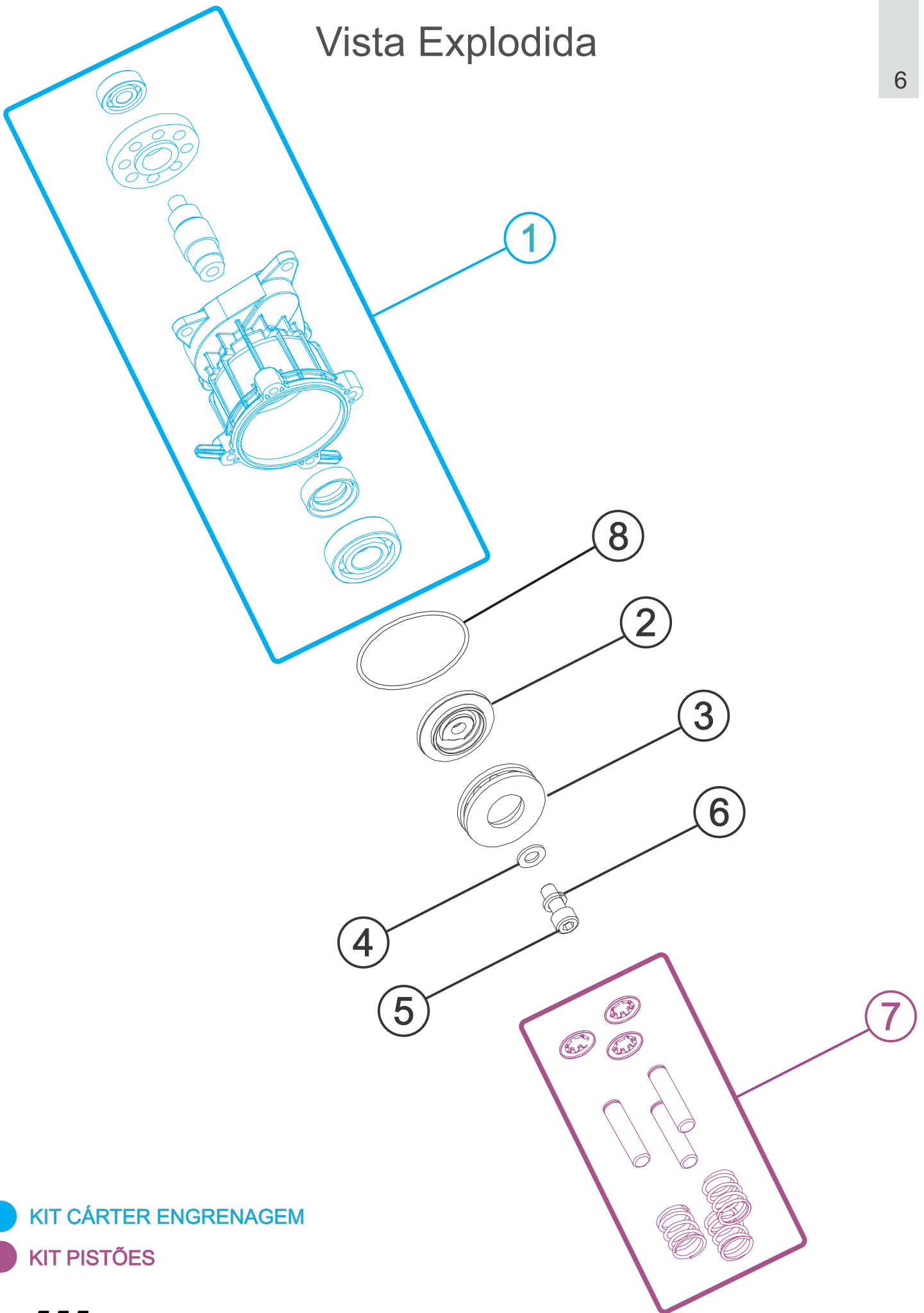
Vista Explodida



Lista de Peças

POS.	CÓDIGO	DESCRIÇÃO	QTDE.
1	FW001587	FILTRO TELA	1
2	FW001585	GUIA PISTÕES	1
3	FW001583	KIT VEDAÇÃO	1
4	FW001584	KIT VÁLVULA PRESSÃO/ SUCÇÃO	1
5	FW001581	KIT MICROSWITCH	1
6	FW001582	KIT VÁLVULA BY PASS	1
7	FW001586	CABEÇOTE	1
8	41511000	ARRUELA LISA 6mm	4
9	70001006	ARRUELA DE PRESSÃO 6mm	4
10	FW000813	PARAF M6x45	4

Vista Explodida



KIT CÁRTER ENGRENAGEM

KIT PISTÕES

Lista de Peças

POS.	CÓDIGO	DESCRIÇÃO	QTDE.
1	FW001588	KIT CARTER ENGRENAGEM	1
2	FW001590	CAME	1
3	FW001591	ROLAMENTO DE ESFERA	1
4	50186000	ARR LISA M8 DIN-125 ZN	1
5	70001008	ARR PRESS 8mm ZN	1
6	21471062	PARF ALLEN CC M8x20 ZN	1
7	FW001589	KIT PISTÃO	1
8	50043202	O-RING 58,42 x 2,62	1
*	FW006239	CX WAP OUSADA BLACK	1
*	FW006468	ETIQ C. BAR WAP OUSADA BLACK 127V	1
*	FW006469	ETIQ C. BAR WAP OUSADA BLACK 220V	
*	ECB00106	ETIQ C. BAR WAP DESOBSTRUIDORA OUSADA BLACK ULTRA 2200 127V	
*	ECB00107	ETIQ C. BAR WAP DESOBSTRUIDORA OUSADA BLACK ULTRA 2200 220V	
*	FW006240	MANUAL DE INSTR WAP OUSADA BLACK	
*	FW008107	MANUAL DE INSTR WAP OUSADA BLACK 2200 ULTRA	1

Lista de Revisões

N°	Descrição	Data
1	Revisão Inicial	ago/18
2	Correção da imagem referente ao KIT VEDAÇÃO (FW001583). Foi incluso o o-ring do By pass, o mesmo já faz parte do KIT.	jan/19
3	Foi removido o o-ring (50043202), de dentro do kit carter (FW001588)	set/19
4	Correção da descrição do item FW005087 e FW005088	ago/20
5	Inclusão do código Fw006948 (linha ultra)	04/08/2021



Fresnomaq Indústria de Máquinas S/A
Tel.: (41) 3513 9600 - Fax: 3513 9630
Rua Antônio Singer, 200, São José dos Pinhais, PR - Brasil
www.wap.ind.br - wap@wap.ind.br