

Wap

CATÁLOGO DE PEÇAS PARA REPOSIÇÃO



NEW ECO WASH 2200

FW005576 - FW008457 (127V)
FW005577 - FW008458 (220V)



NEW ECO WASH ULTRA 2200

FW007668 (127V)
FW007669 (220V)



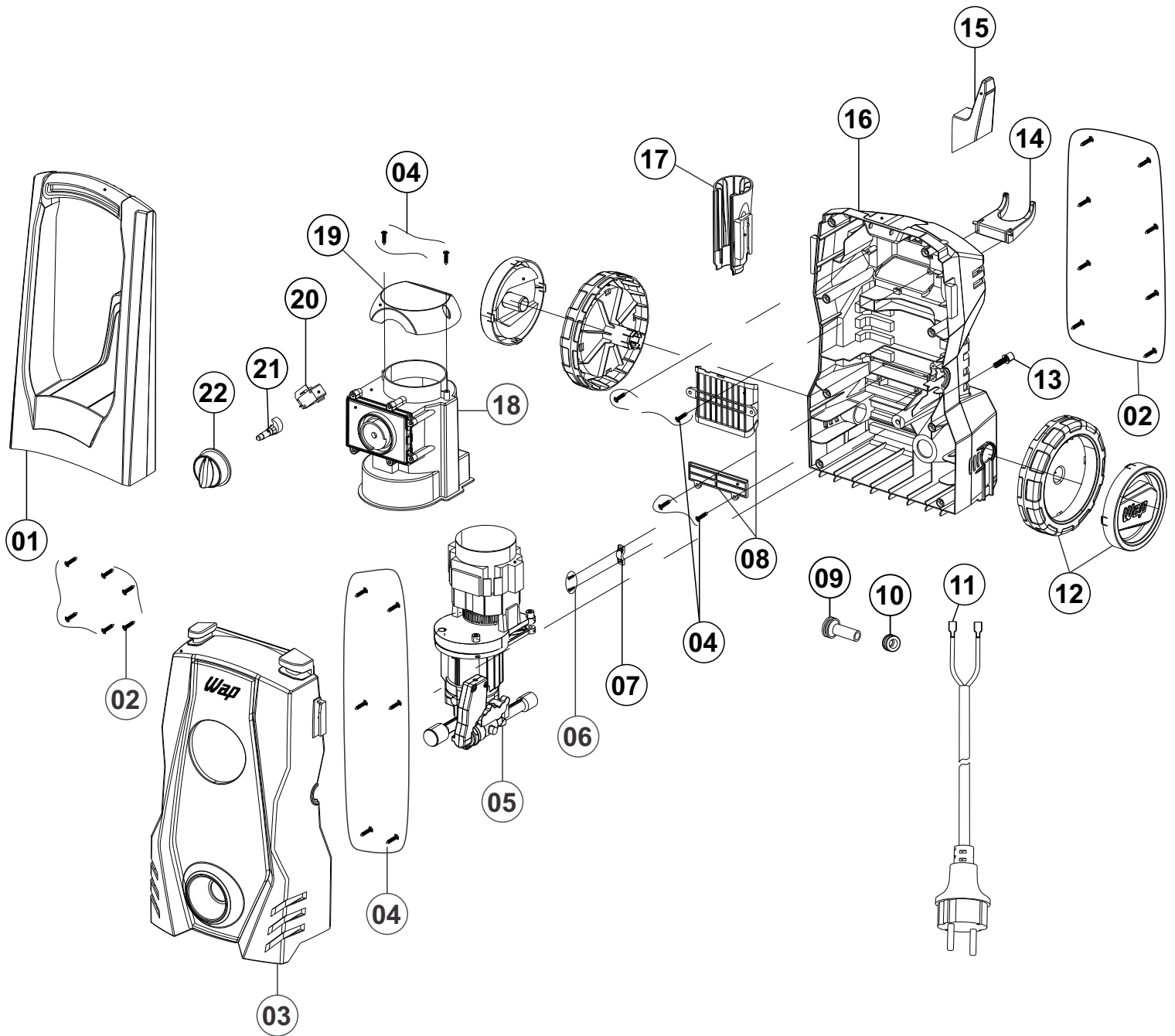
MANGUEIRA DE
DESOBSTRUÇÃO



LAVADORA DE ALTA PRESSÃO NEW ECO WASH 2200
DESOBSTRUIDORA DE ALTA PRESSÃO NEW ECO WASH ULTRA 2200

REVISÃO: 06 - AGOSTO/2021
REFERÊNCIA: VEG02.020






Vista Explodida

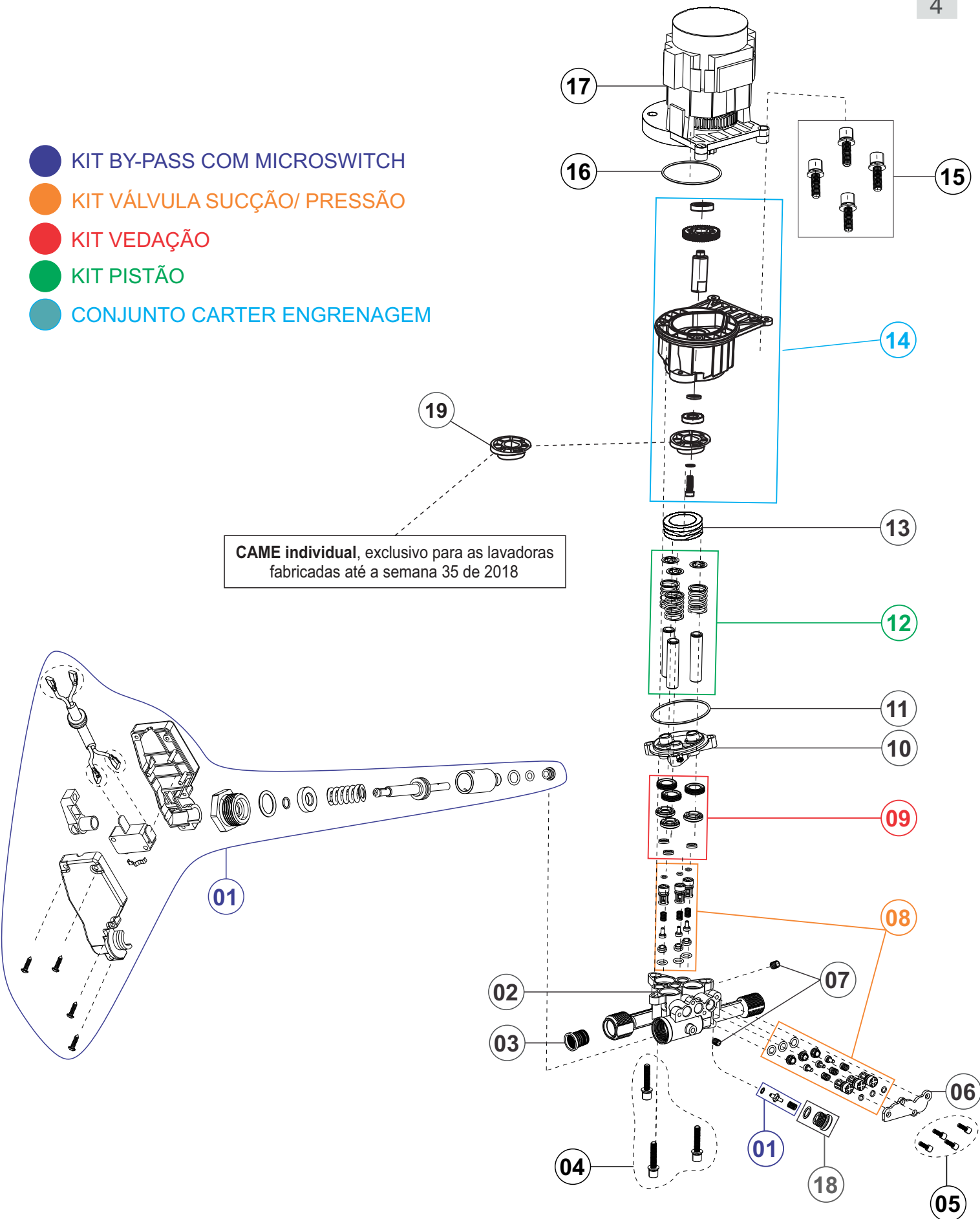


Lista de Peças

POS.	CÓDIGO	DESCRIÇÃO	QTDE.
1	FW005601	ALÇA PARA TRANSPORTE NEW ECO WASH	01
2	-	PARAFUSO M4x20	14
3	FW005602	CARENAGEM FRONTAL NEW ECO WASH	01
4	-	PARAFUSO M4x16	12
5	FW005603	CONJUNTO MOTOBOMBA 127V	01
	FW005604	CONJUNTO MOTOBOMBA 220V	
6	-	PARAFUSO M3x16	02
7	FW004320	PRENSA CABO	01
8	FW005605	CONJUNTO ABAFADOR CARENAGEM FRONTAL	01
9	FW004328	PASSA CABO	01
10	FW004330	ANEL PASSA CABO	01
11	FW004331	CABO ELÉTRICO 20A 250V~	01
12	FW005606	RODA COM CALOTA	02
13	-	PARAFUSO M6x20	01
14	FW005607	SUORTE APLICADOR DE DETERGENTE	01
15	FW005608	SUORTE DO CABO ELÉTRICO	01
16	FW005609	CARENAGEM TRASEIRA	01
17	FW005610	SUORTE PISTOLA ALTA PRESSÃO	01
18	FW005611	CAPA DO MOTOR	01
19	FW005612	TAMPA VENTONHA CAPA MOTOR	01
20	FW004358	INTERRUPTOR ELÉTRICO	01
21	FW005613	HASTE DO INTERRUPTOR	01
22	FW005614	BOTÃO DO INTERRUPTOR	01

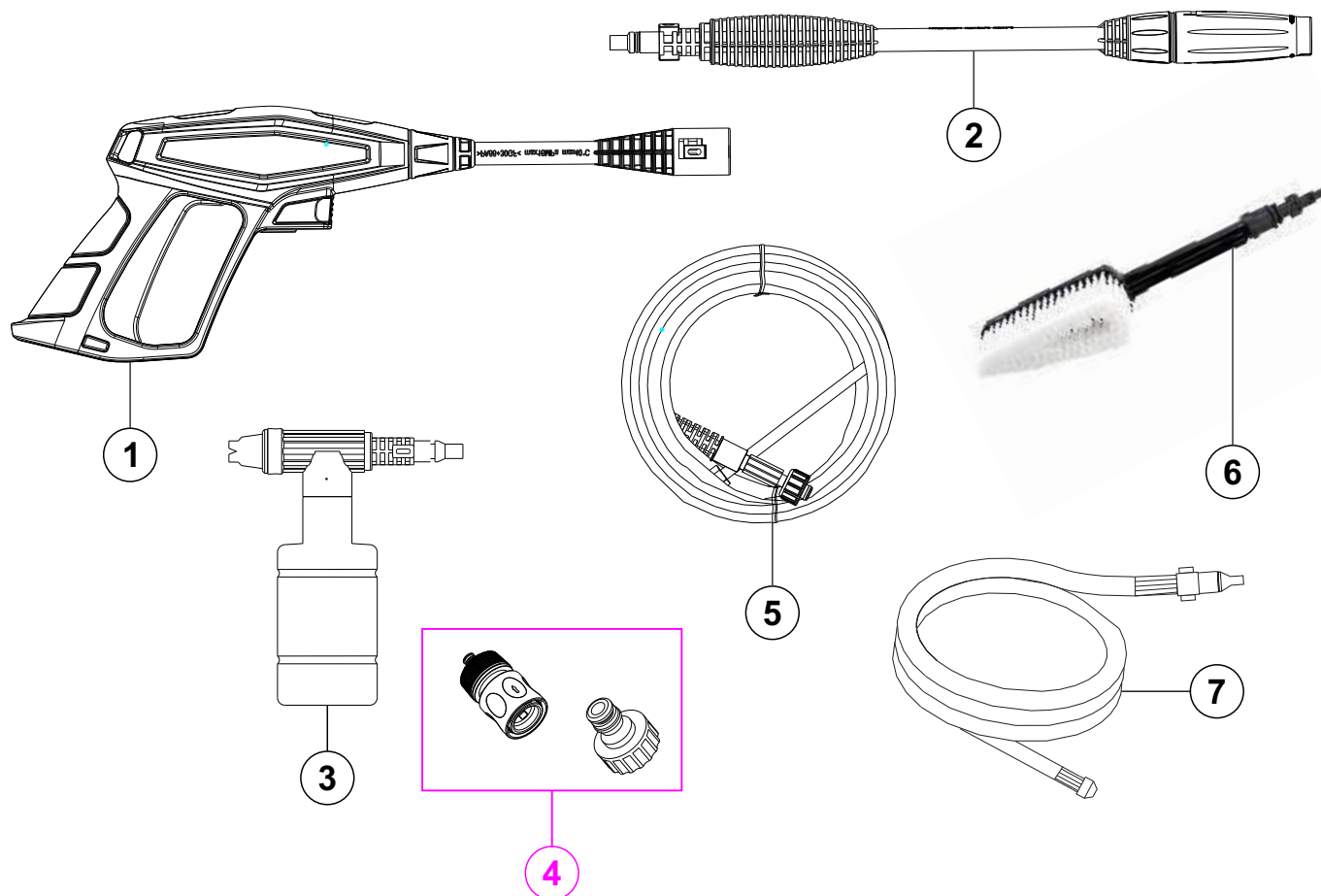
Vista Explodida

-  KIT BY-PASS COM MICROSWITCH
-  KIT VÁLVULA SUCÇÃO/ PRESSÃO
-  KIT VEDAÇÃO
-  KIT PISTÃO
-  CONJUNTO CARTER ENGRENAGEM



Lista de Peças

POS.	CÓDIGO	DESCRIÇÃO	QTDE.
1	FW004350	KIT BY-PASS COM MICROSWITCH	01
2	FW005616	CABEÇOTE ALUMÍNIO	01
3	FW004299	FILTRO ENTRADA DE ÁGUA	01
4	-	PARAFUSO M6x50	03
5	-	PARAFUSO M5x10	04
6	FW004338	TAMPA DAS VÁLVULAS DE PRESSÃO	01
7	FW005617	KIT TAMPÃO SEXTAVADO M6 C/ 2 UNID.	01
8	FW005618	KIT VÁLVULA SUÇÇÃO/ PRESSÃO C/ 6 UNID.	01
9	FW005619	KIT VEDAÇÃO NEW ECO WASH	01
10	FW005620	GUIA PISTÃO NEW ECO WASH	01
11	FW004341	ANEL DE VEDAÇÃO DA FLANGE 57x2 mm	01
12	FW005621	KIT PISTÃO C/ 3 UNID.	01
13	FW005092	ROLAMENTO AXIAL	01
14	FW005095	CONJUNTO CARTER ENGRENAGEM	01
15	-	PARAFUSO M6x25	04
16	FW004345	ANEL DE VEDAÇÃO DO MOTOR 66x2,2 mm	01
17	FW004346	MOTOR ELÉTRICO 127V	01
	FW004347	MOTOR ELÉTRICO 220V	
18	FW005786	TAMPA VÁLVULA RETENÇÃO C/ O'RING	01
19	FW005093	CAME 8,4° - LAV. DE ALTA PRESSÃO	01



POS	CÓDIGO	DESCRIÇÃO	QUANT.
1	FW004369	PISTOLA DE ALTA PRESSÃO	1
2	FW004400	LANÇA C/ BICO REGULÁVEL	1
3	FW004398	APLICADOR DE DETERGENTE	1
4	FW004367	CONJUNTO ENGATE RÁPIDO CPL	1
5	FW005622	MANGUEIRA ALTA PRESSÃO NYLON 3 METROS	1
6	FW006024	ESCOVA TRIANGULAR (SOMENTE VENDA)	1
7	FW006950	MANGUEIRA DESENTUPIDORA (EXCLUSIVO LINHA ULTRA)	1
*	FW005579	CX WAP NEW ECO WASH 2200	1
*	FW005796	ETIQ C. BAR WAP NEW ECO WASH 127V	1
*	FW005797	ETIQ C. BAR WAP NEW ECO WASH 220V	
*	ECB00104	ETIQ C. BAR WAP DESOBSTRUIDORA NEW ECO WASH ULTRA 2200 127V	
*	ECB00105	ETIQ C. BAR WAP DESOBSTRUIDORA NEW ECO WASH ULTRA 2200 220V	
*	FW005578	MANUAL DE INSTR WAP NEW ECO WASH 2200	1
*	FW008104	MANUAL DE INSTR WAP NEW ECO WASH 2200 ULTRA	

Lista de Revisões

Í ?	DESCRIÇÃO	DATA
4	Inclusão do ângulo do came	19/11/2018
5	alterado código interno apartir da data de hoje para novos lotes a produzir	11/05/2021
6	inclusão do código FW006950 (linha ultra)	03/08/2021



Fresnomaq Indústria de Máquinas S/A
Tel.: (41) 3513 9600 - Fax: 3513 9630
Rua Antônio Singer, 200, São José dos Pinhais, PR - Brasil
www.wap.ind.br - wap@wap.ind.br