

Wap

CATÁLOGO DE PEÇAS PARA REPOSIÇÃO

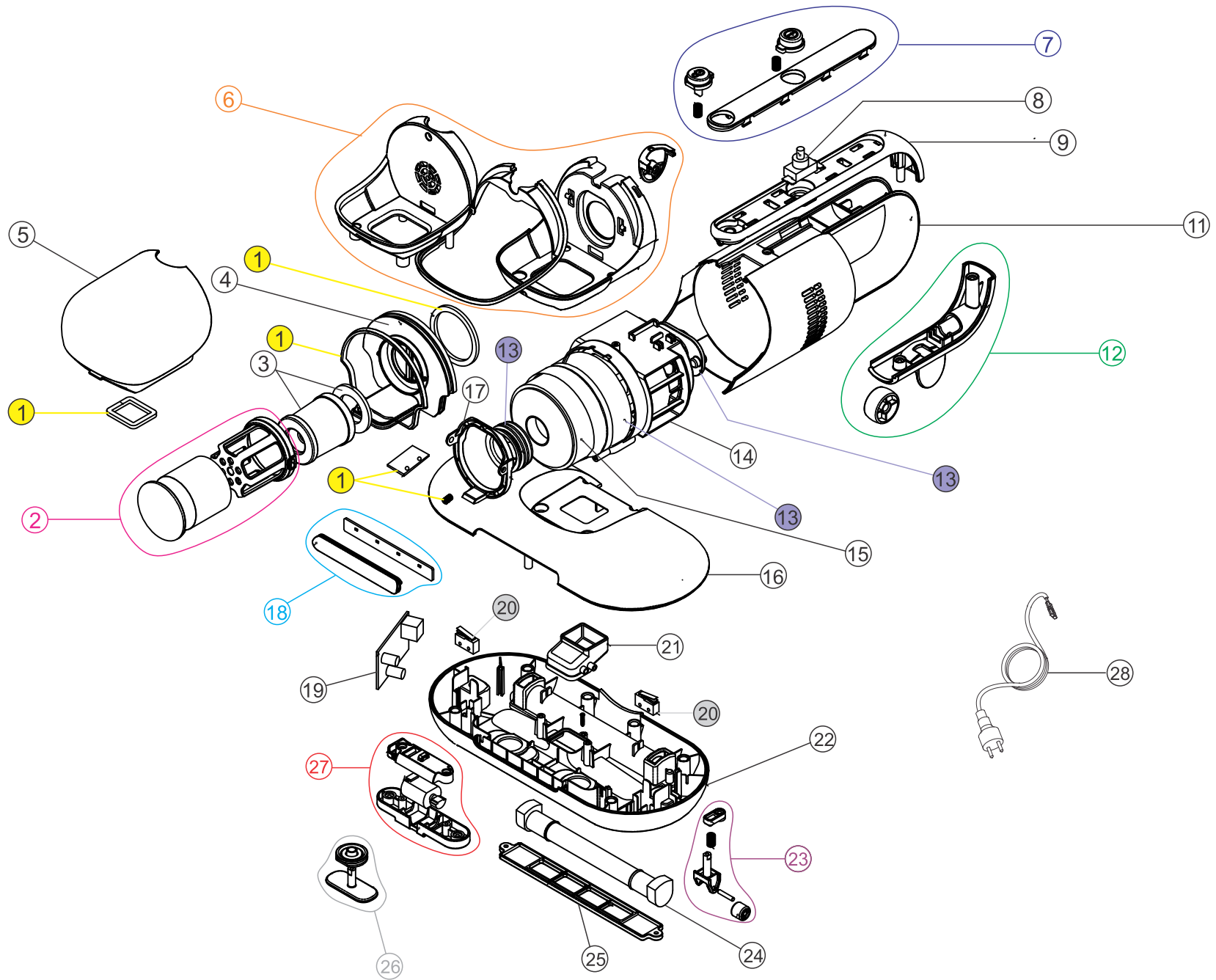


ASPIRADOR MITE CLEANER

FW007729 (127V)
FW007730 (220V)

REVISÃO: 02 - NOVEMBRO/2020
REFERÊNCIA: VEG02.098

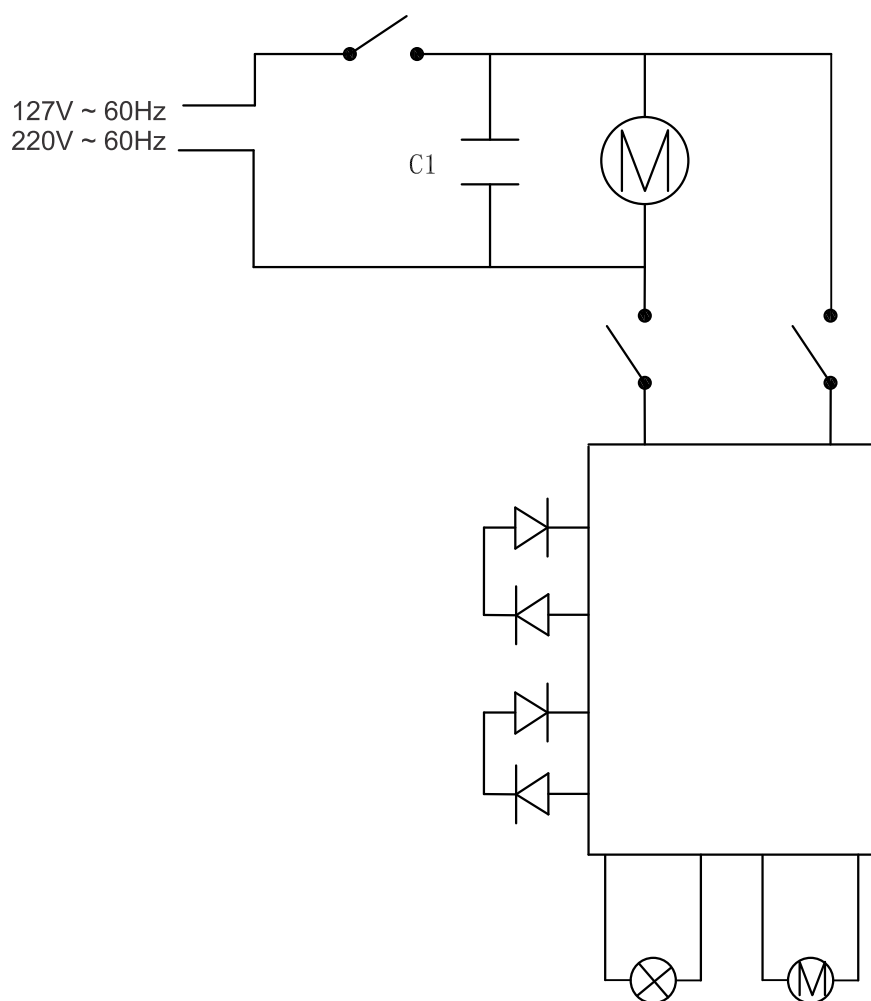
Vista Explodida



Lista de peças

POS	CÓDIGO	DESCRIÇÃO	QUANT.
1	FW007887	KIT VEDAÇÃO ASPIRAÇÃO	1
2	FW007888	FILTRO INOX	1
3	FW007889	FILTRO HEPA	1
4	FW007890	SUPORE DO FILTRO	1
5	FW007891	RECIPIENTE	1
6	FW007892	SUPORE DO RECIPIENTE - CPL	1
7	FW007893	ALÇA COMPLETA	1
8	FW007894	INTERRUPTOR 8A 250V	1
9	FW007895	SUPORE DO INTERRUPTOR	1
11	FW007896	CARENAGEM	1
12	FW007897	KIT RODIZIO TRASEIRO	1
13	FW007898	KIT VEDAÇÃO DO MOTOR	1
14	FW007899	PROTETOR DO MOTOR	1
15	FW007900	MOTOR ELÉTRICO 127V	1
	FW007901	MOTOR ELÉTRICO 220V	
16	FW007902	TAMPA SUPERIOR	1
17	FW007903	SUPORE DO MOTOR	1
18	FW007904	VISOR LED	1
19	FW007905	PLACA ELETRÔNICA 127V	1
	FW007915	PLACA ELETRÔNICA 220V	
20	FW007906	KIT MICRO SWITCH 5(2)A 250VAC	1
21	FW007907	DUTO DE SUCCÃO	1
22	FW007908	BASE	1
23	FW007909	KIT RODIZIO LATERAL	2
24	FW007910	LAMPADA UV 4 WATTS	1
25	FW007911	TAMPA DA LAMPADA	1
26	FW007912	KIT VIBRAÇÃO	2
27	FW007913	KIT MOTOR DE VIBRAÇÃO	1
28	FW007914	CABO ELÉTRICO 2x0,75 mm ² 127V (pino 4mm)	1
	FW008118	CABO ELÉTRICO 2x0,75 mm ² 220V (pino 4,8mm)	

Diagrama eléctrico



Lista de Revisões

N°	DESCRIÇÃO	DATA
0	Emissão inicial	01/04/2020
1	Inclusão do item FW007915	22/06/2020
2	Inclusão do item FW008118	23/11/2020



Fresnomaq Indústria de Máquinas S/A
Tel.: (41) 3513 9600 - Fax: 3513 9630
Rua Antônio Singer, 200, São José dos Pinhais, PR - Brasil
www.wap.ind.br - wap@wap.ind.br