

Lista de Peças & Componentes

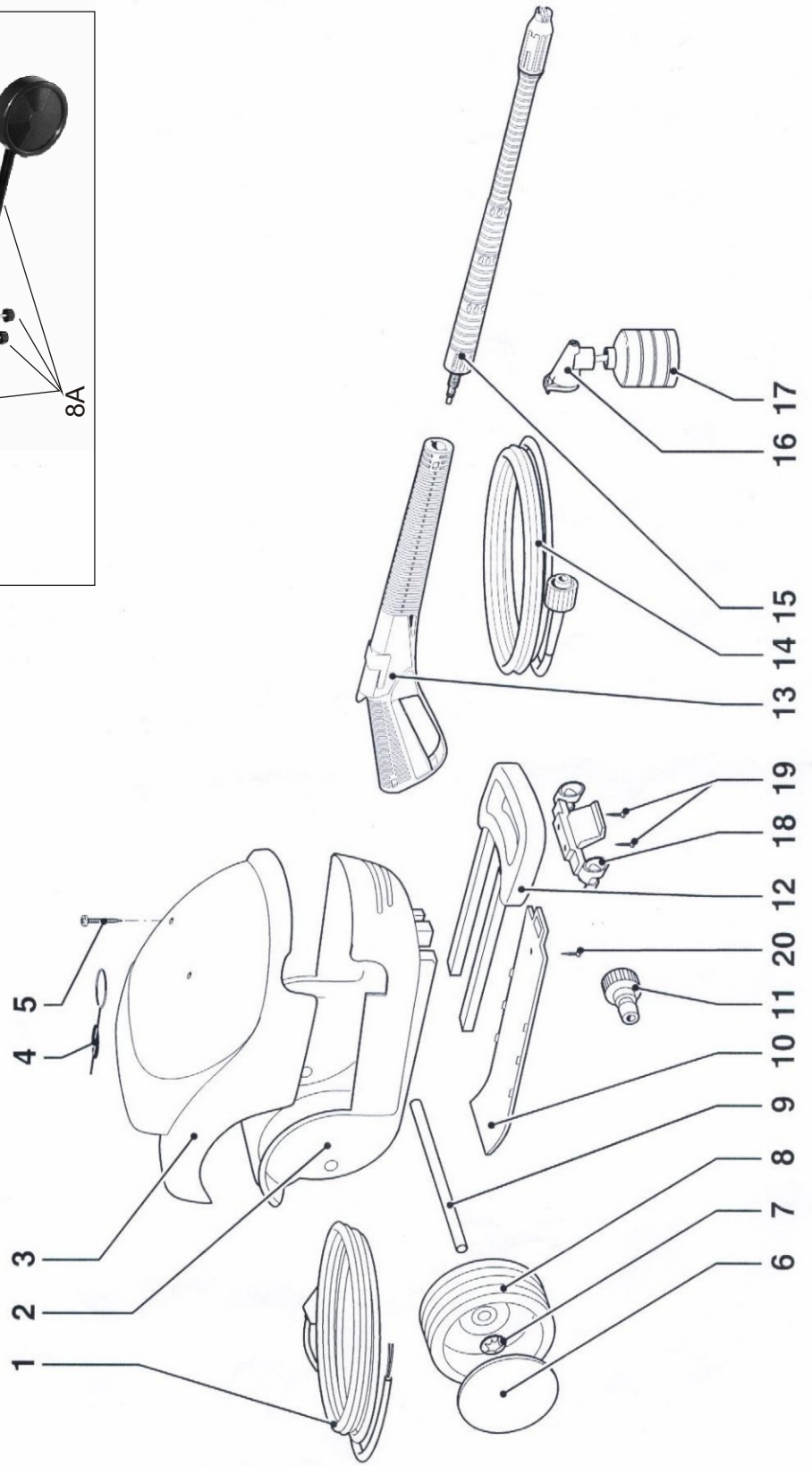
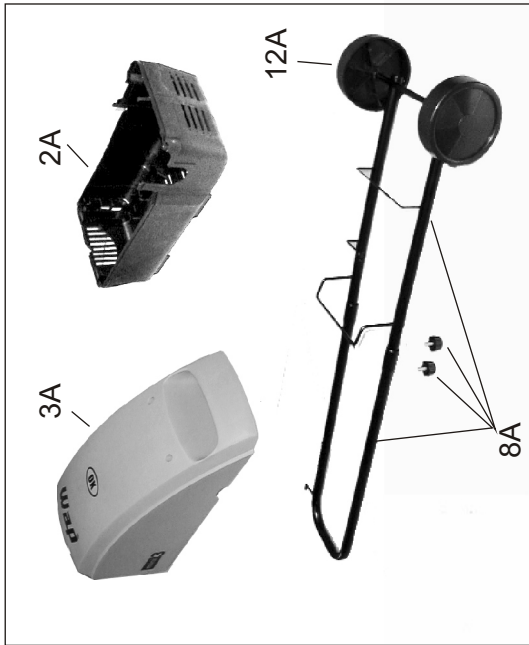
lavadoras de alta pressão

Mini 2
Mini 3

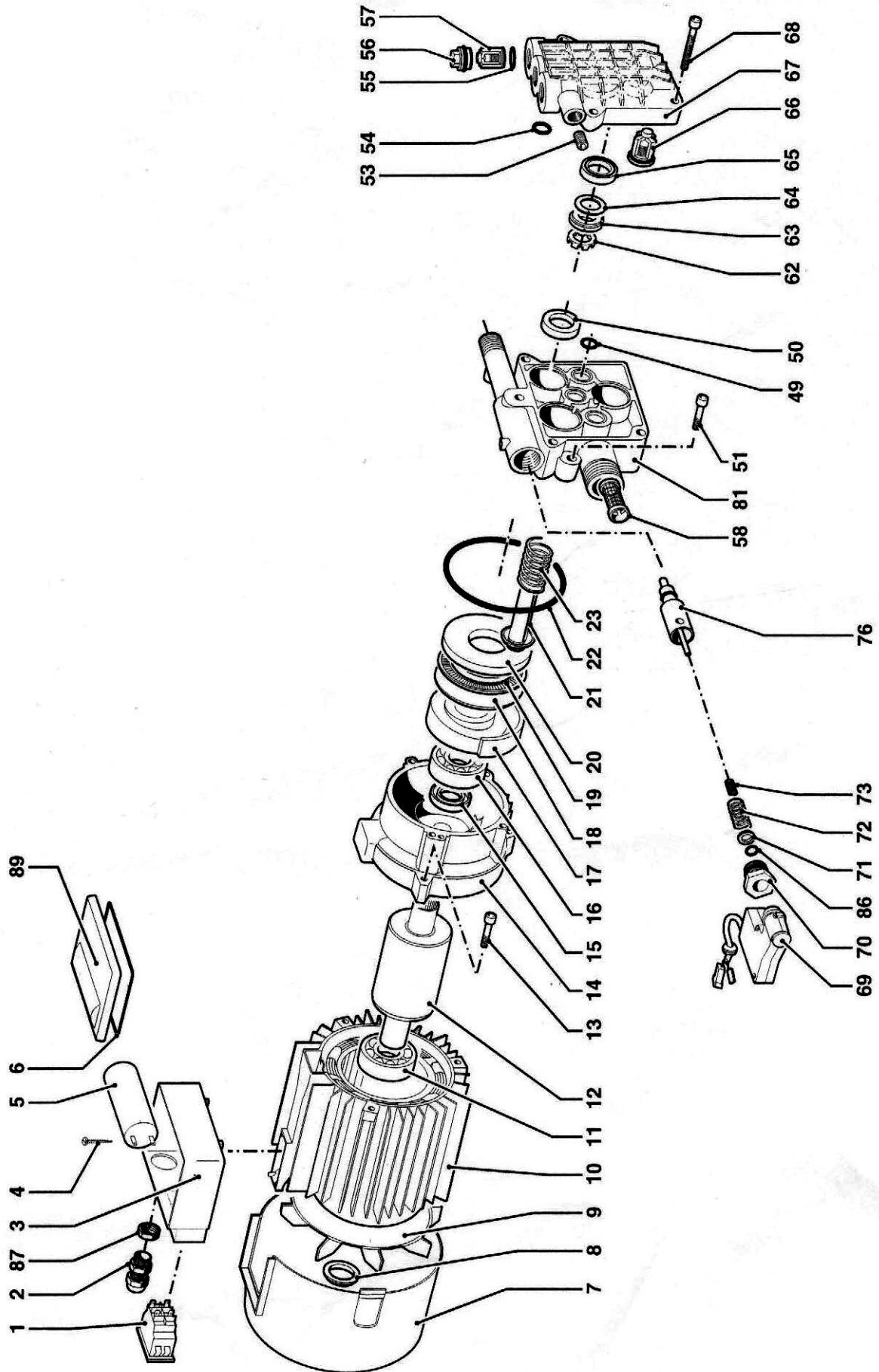
Wap[®]



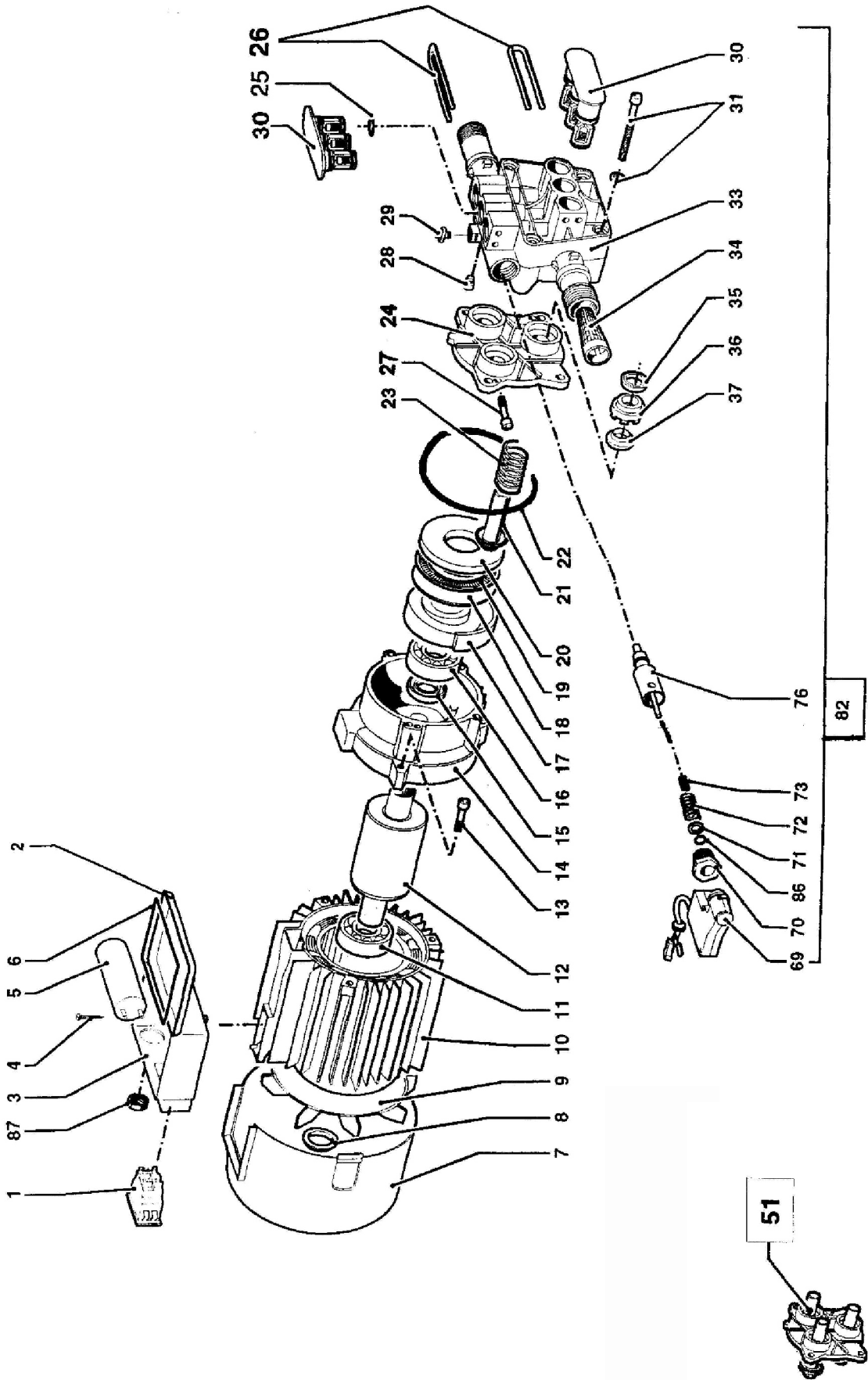
março/2006



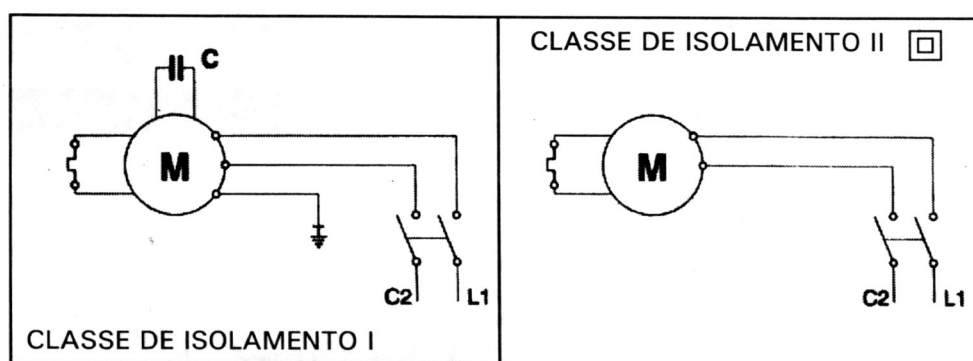
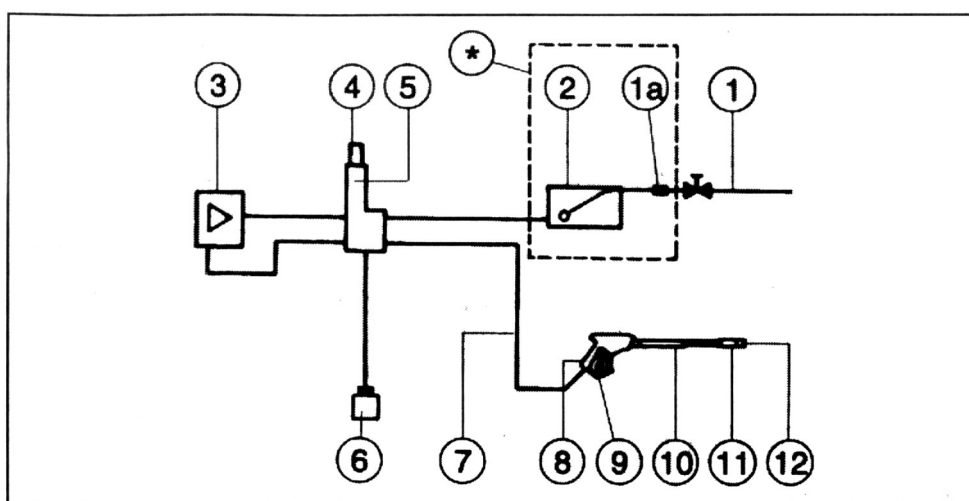
POS	QTDE	CÓDIGO	DESCRIÇÃO
1	1	40120001	Cabo elétrico 2.5 m
2	1	40130281	Carenagem inferior preta GT
2A	1	40130151	carenagem inferior Mini 3
3	1	40130279	Carenagem superior amarela GT
3A	1	40130005	Carenagem superior Mini 3
4	1	40070114	Agulha limpeza bico lança
5	4	30020001	Parafuso Torx 3.9x25
6	2	30990089	Calota GT
7	2	30990001	Anel trava da roda GT
8	2	30060023	Roda GT
8A	2	70020034	roda Mini 3
9	1	40070149	Eixo da roda GT
10	1	40080397	Cobertura alça transporte GT
11	1	50120001	Adaptador mangueira entrada agua 3P
12	1	40080396	Alça transporte GT
12A	1	27000752	alavanca Mini 3 com manopla
13	1	60010029	Pistola S' 96 c/inserto latão
14	1	40180010	Mangueira AP. com porca K15 6m.
15	1	60020104	Lança s 93 D1.05 reforçado
16	1	50110055	Difusor para shampoo
17	1	40080529	Reservatório para shampoo
18	1	40080280	Porta acessórios
19	2	30020007	Parafuso PHS oxidado 3/16x1" c/ porca
20	1	30020001	Parafuso Torx 3.9x25



POS	QTDE	CÓDIGO	DESCRIÇÃO
1	1	3,401,0004	Microdisjuntor 16A
1	1	5,009,0165	Capa microdisjuntor
2	1	3,406,0004	Prensa cabo pg 11
3	1	4,008,0534	Caixa elétrica s/ tampa
4	2	B3,002,0005	Parafuso Torx T20 M4x10
5	1	B3,404,0001	Capacitor 25mF 440V p/ 220V
5	1	B3,404,0002	Capacitor 60mF 250V p/ 120V
6	1	4,008,0613	Junta vedação cx. elétrica cinza
7	1	4,008,0583	Capa da ventoinha motor S' 96
8	1	3,099,0049	Anel trava da ventoinha
9	1	4,008,0092	Ventoinha Fb80
10	1	5,002,0063	Carcaça motor S' 96 - 120 V
10	1	5,002,0072	Carcaça motor S' 96 - 220 V
11	1	3,001,0020	Rolamento radial 6203zz
12	1	5,005,0024	Eixo do motor S' 96 - 120 V
13	3	3,002,0115	Parafuso autoatarraxante M5x35
14	1	4,005,0099	Flange ant motor 96 120 V
15	1	3,201,0008	Retentor de óleo - 120 V
16	1	3,001,0017	Rolamento radial 6304
17	1	4,005,0082	Came 5.15
18	1	3,001,0003	Pista de rolamento axial
19	1	3,001,0004	Rolamento axial
20	1	4,007,0001	Pista deslizamento pistões
21	3	5,009,0090	Conjunto pistão + suporte mola
22	1	3,200,0014	Oring 85x2.5
23	3	4,007,0025	Mola do pistão
49	1	3,200,0013	Guarnição 11,1x1,78 ref 114
50	3	3,201,0004	Anel raspador de óleo
51	2	3,002,0094	Parafuso M6x30
53	1	4,006,0109	Tampão cônico 1/8
54	1	3,200,0018	Oring 9.92x2.62
55	3	3,200,0019	Oring 12,4x1,78
56	3	5,009,0101	Tampa válvula
57	3	5,009,0005	Válvula de saída
58	1	4,008,0413	Filtro entrada da água
62	3	4,008,0348	Distanciador raspador de óleo
63	3	4,006,0036	Anel apoio retentor água
65	3	3,201,0009	Retentor de água
66	3	5,009,0015	Válvula aspiração cpl
67	1	4,005,0077	Cabeçote
68	4	3,002,0093	Parafuso M6x70
69	1	5,009,0253	Conj. Micro cabo x Total stop UI
70	1	5,009,0254	Conjunto Rolha O-Ring Válvula
71	1	4,008,0467	Bloco Mola Ass - Baixo
72	1	4,007,0146	Mola Di=11,2, De=14,6, Esp.=4
73	1	4,007,0151	Mola p/ Ass Di=7,2, Esp.=2
76	1	5,009,0360	Conjunto Válvula D=2,7 p/ Ass
81	1	50070130	Corp Guia TST W-Mini II
86	1	3,200,0073	O-Ring 6,75 x 1,78
87	1	3,406,0011	Contra porca prensa cabo
89	1	4,008,0376	Tampa da caixa elétrica



POS	QTDE	CÓDIGO	DESCRIÇÃO
1	1	B3.401.0001	INTERRUPTOR BIPOLAR CAPA 250V
2	1	B4.008.0376	TAMPA CAIXA ELÉTRICA C/RESSALTO
3	1	B4.008.0356	CAIXA ELÉTRICA S/TAMPA
4	2	B3.002.0005	PARAFUSO TORX M4x10 T20
5	1	B3.404.0005	CAPACITOR 50MFx250V 127V
5	1	B3.404.0006	CAPACITOR 15MFx440V 220V
6	1	B4.008.0613	JUNTA VEDAÇÃO CAIXA ELÉTRICA TODAS
7	1	B4.008.0583	CAPA DA VENTUINHA MOTOR S96 S/GRADE BR
8	1	3.099.0049	ANEL TRAVA VENTUINHA
9	1	4.008.0092	VENTUINHA FB80
10	1	B5.002.0003	CARCAÇA EST.WEG 110V MONTADO 1CV (OBS 1)
10	1	B5.002.0004	CARCAÇA EST.WEG.220V MONTADO 1CV (OBS 1)
11	1	3.001.0020	ROLAMENTO RADIAL 6203-2 RS
12	1	B5.005.0002	ROTOR C/EIXO WEG 110V/220V D.55 H.65 1CV
13	3	3.002.0115	PARAFUSO AUTO ATARRAXANTE M5x35
14	1	B4.005.0099	ELEMENTO DE UNIÃO BOMBA-MOTOR 96 110V
15	1	3.201.0008	RETENTOR OLEO D.17x35x7 110V
16	1	3.001.0030	ROLAMENTO RADIAL ESFERA 6303
17	1	4.005.0173	CAME 6.3
18	1	3.001.0003	PISTA DE ROLAMENTO AXIAL
19	1	3.001.0004	ROLAMENTO AXIAL PPLAS
20	1	4.007.0001	PISTA DESLIZAMENTO PISTÕES
21	3	5.009.0282	PISTÃO DA VÁLVULA 12 INOX
22	1	3.200.0014	ORING 85x2,5
23	3	B4.007.0162	MOLA DE RETORNO DO PISTÃO DA VÁLVULA 12
24	1	B4.005.0141	CORPO GUIA VÁLVULA 12
25	6	3.200.0016	ORING 8,7x1,78
26	2	4.007.0163	GRAMPO DE FIXAÇÃO DO CORPO DA VÁLVULA 12
27	2	3.002.0094	PARAFUSO AUTO ATARRAXANTE M6x30
28	1	5.009.0288	TAMPÃO DE FECHAMENTO PARA VÁLVULA 12
29	2	B3.002.0900	PARAFUSO S/CABEÇA SEXTAVADO INTERNO M8x8mm
30	2	B5.009.0303	KIT VÁLVULA BOMBA 12
31	4	4.007.0229	PARAFUSO TECI TRILOBULAR M6x70 COM ARRUELA
33	1	B4.008.0468	CABEÇOTE PARTNER PLÁSTICO
34	1	4.008.0413	FILTRO ENT.D'ÁGUA TRAMAFINA
35	3	3.201.0020	RETENTOR DE ÁGUA 12x18x5
36	3	4.008.0745	ANEL DE APOIO DA VEDAÇÃO VALVULA 12
37	1	3.201.0014	ANEL RASPADOR DE ÓLEO 12x20x5/7 BOMBA PLÁSTICA
51	1	B4.999.1002	CORPO GUIA MONTADO PISTÃO 12 (OBS 2)
69	1	5.009.0459	CONJ.MICRO+CABO 2x16 AWG P/ A . S . S.
70	1	5.009.0254	CONJ.TAMPA VÁLVULA BY-PASS P/TS
71	1	4.008.0467	BLOCO DA MOLA TS BAIXO/ED ESPEC.03
72	1	4.007.0146	MOLA TS2 DI 11.2 DE 14.6 L 24.5 FIO 1.7 ESPEC.04
73	1	4.007.0151	MOLA TS1 DI=7.2 L.18 FIO 1.4 VERDE ESPEC.02
76	1	5.009.0360	CONJ.VALV. D2.7+ORING 5.28+1.78
82	1	B4.999.1001	CABEÇOTE PLÁSTICO MONTADO ASS (OBS 3)
87	1	B3.406.0011	CONTRA PORCA PRENSA CABO PG 11
OBS 4	1	3.410.0017	BLOQUEIO 1 VIA PORTA TERMINAL MACHO 6.3 10
OBS 4	1	3.410.0002	PROTEÇÃO PLÁSTICA TERMINAL FÊMEA
		B3.699.0001	ÓLEO 20x40 110ML
OBS 1			CARCAÇA ESTATOR SEM ROLAMENTO TRASEIRO (3.001.0020)
OBS 2			SOLICITAR QUANDO PRECISAR TROCAR O ROLAMENTO PEDINDO O CÓDIGO B4.999.1002 CORPO GUIA (COMPLETO)
OBS 3			FAZEM PARTE DO CONJ. AS PEÇAS DE Nº 21-22-23-24-37 PEDINDO O CÓDIGO B4.999.1001 CABEÇOTE (COMPLETO)
OBS 4			FAZEM PARTE DO CONJ. AS PEÇAS DE Nº 25-26-28-29-30-31-33-34-35 ESTAS PROTEÇÕES SÃO USADAS NA CONEXÃO DOS FIOS DO MOTOR COM INTERRUPTOR E CAPACITOR



Fresnomaq Indústria de Máquinas Ltda.

Rua Francisco Dal Negro, 3.400

83.025-320 - São José dos Pinhais - Paraná - Brasil

Tel.: (41) - 2102 - 0200 / Fax: (41) - 2102 - 0334

wap@wap.ind.com.br

www.wap.ind.br