

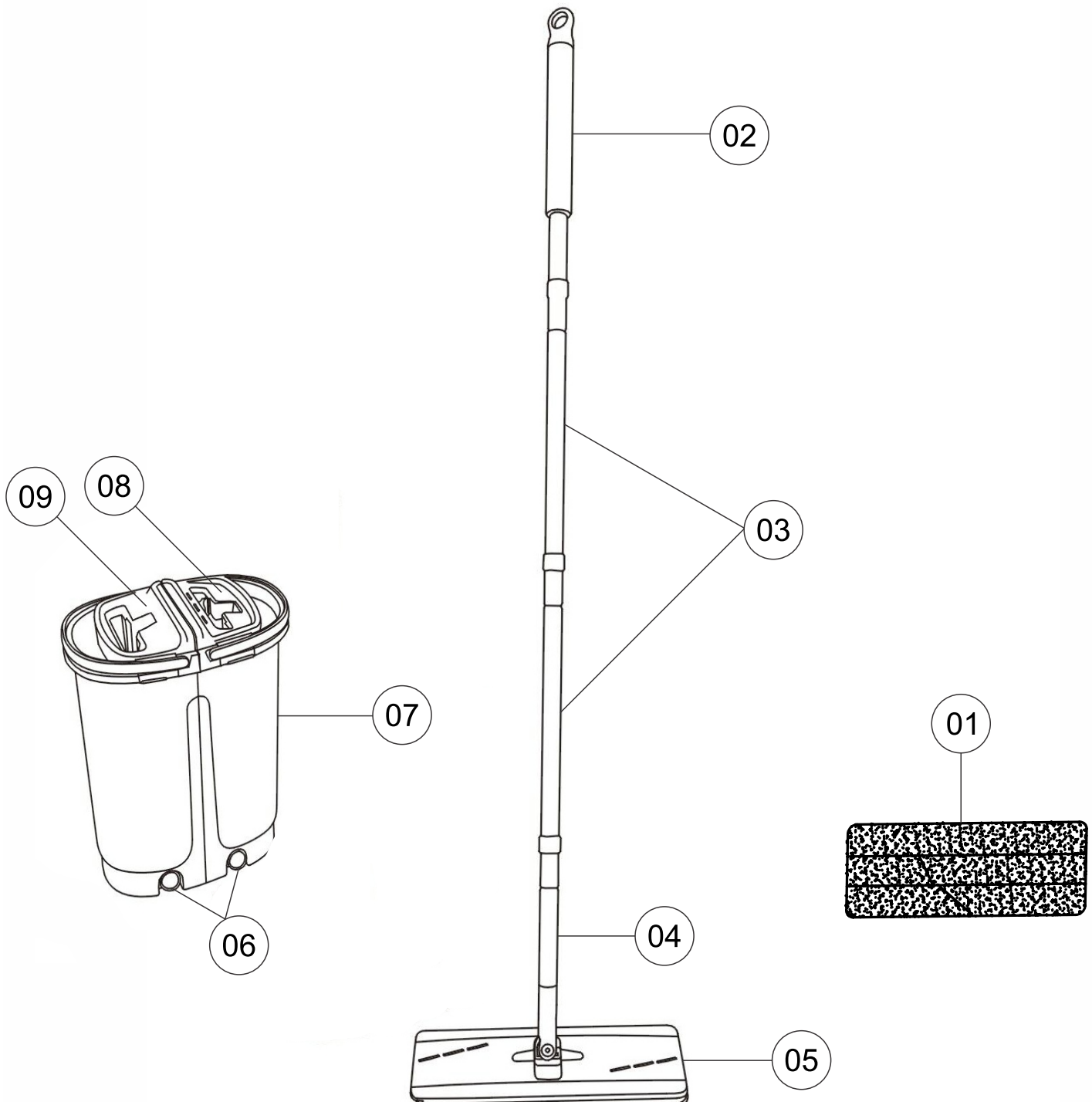
# Wap

## CATÁLOGO DE PEÇAS PARA REPOSIÇÃO



## MOP MULTI USO LAVA E SECA WAP MOP LS2

# Vista Explodida



# Lista de peças

POS	CÓDIGO	DESCRIÇÃO	QUANT.
1	FW006278	REFIL PARA MOP MULTIUSO LAVA E SECA - MODELO LS2	1
2	FW008330	CABO	1
3	FW008331	HASTE CENTRAL	2
4	FW008332	HASTE SUPORTE DO MOP	1
5	FW008337	SUPORTE DO MOP	1
6	FW008338	TAMPÃO DO DRENO	2
7	FW008339	RECIPIENTE COMPLETO	1
8	FW008340	SUPORTE SECAGEM DO MOP ÁGUA LIMPA	1
9	FW008341	SUPORTE SECAGEM DO MOP ÁGUA SUJA	1



Fresnomaq Indústria de Máquinas S/A  
Tel.: (41) 3513 9600 - Fax: 3513 9630  
Rua Antônio Singer, 200, São José dos Pinhais, PR - Brasil  
[www.wap.ind.br](http://www.wap.ind.br) - [wap@wap.ind.br](mailto:wap@wap.ind.br)