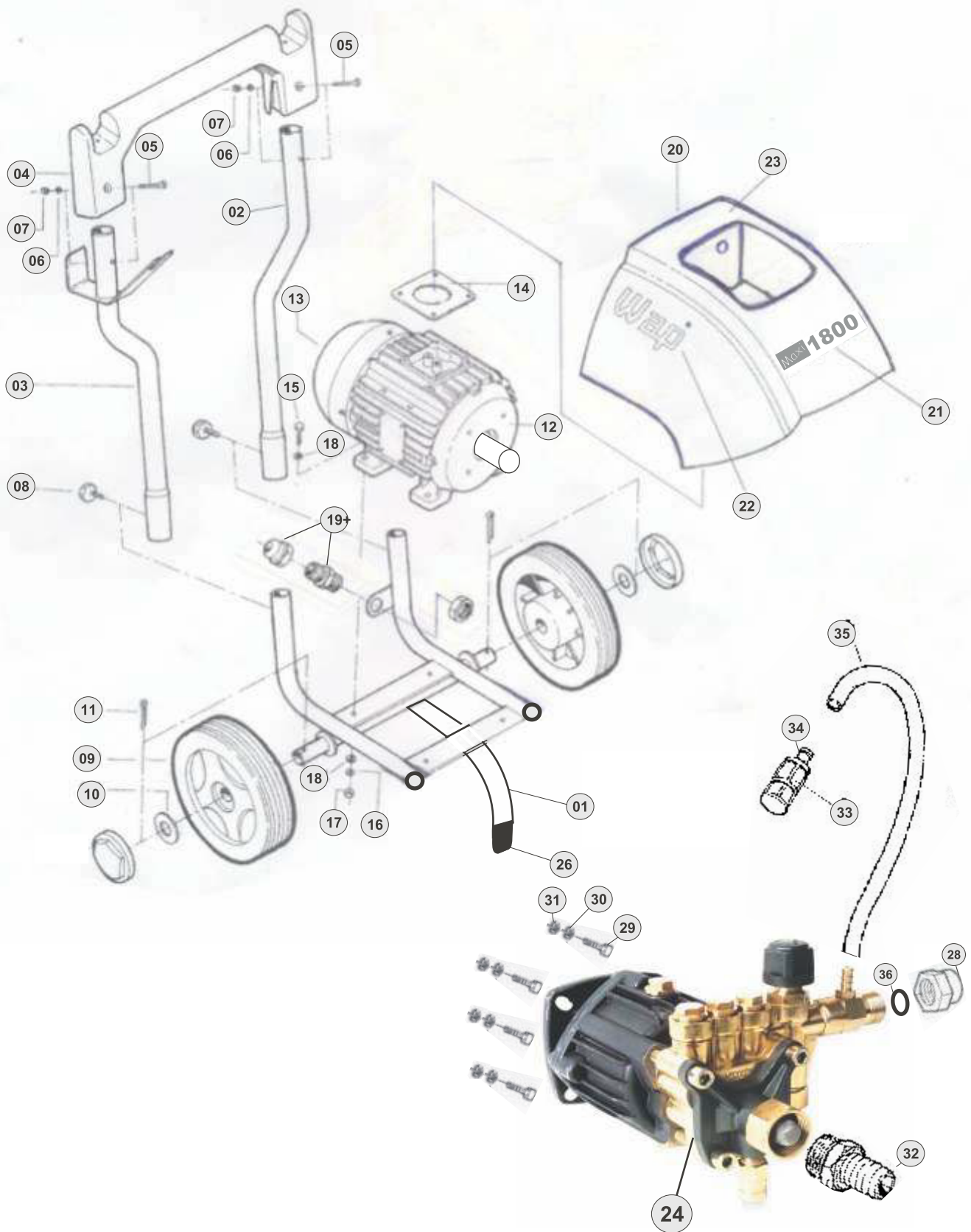


# Wap<sup>®</sup>



## LAVADORA DE ALTA PRESSÃO MAXI 1800 / MAXI 1800 PLUS

catálogo para reposição de peças

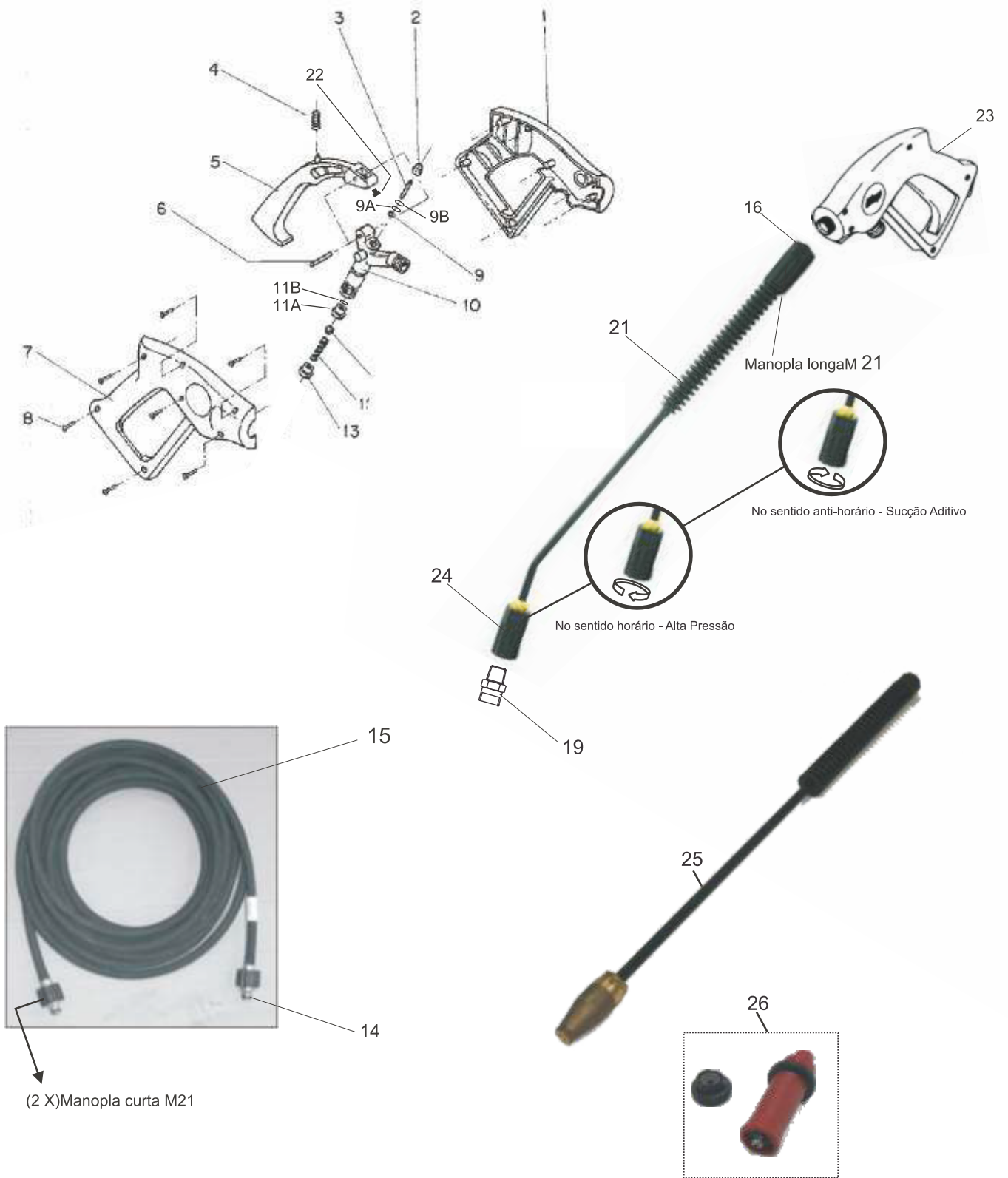


Vista explodida da bomba vide pág 08

# Carenagem

POS.	CÓDIGO	DESCRIÇÃO	QTDE.
1	70000206	CHASSI MAXI 1800 CPL	1
2	70000290	ALAVANCA ESQUERDA MAXI 1800	1
3	70000289	ALAVANCA DIREITA MAXI 1800	1
4	W4362500	ALÇA LAVADORA WAP	1
5	70007007	PARAFUSO M6x40	2
6	41511000	ARRUELA LISA M6	2
7	14127100	PORCA SEXTAVADA M6	2
8	70020030	MANIPULO 22 M5x10	2
9	70000250	RODA 200x40 PRETA COM CALOTA	2
10		ARRUELA LISA DA RODA ( COD FORNECEDOR 27000677)	2
11	21532060	PINO TRAVA CUPILHA 3/16	2
12	42168200	MOTOR MAXI 1800 MONOFASICO 220V-3cv II POLOS	1
13	61062001	VENTUINHA MOTOR L	1
14	70020153	BORRACHA DE VEDAÇÃO 80x80x5	1
15	70007010	PARAFUSO M8x35	4
16	70001008	ARRUELA DE PRESSÃO 8mm	4
17	14144000	PORCA SEXTAVADA M8	4
18	50186000	ARRUELA LISA M8	4
19	70006002	PRENSA CABO PG-13,5 cz	1
20	70020148	CAPO L EKO	1
21	70050523	ADESIVO CAPO MAXI 1800	1
22	30001809	ADESIVO WAP 135x76	2
23	70052000	ADESIVO ALERTA	1
24	70020260	BOMBA CPL AP AXIAL DM3WA-2525A	1
26	30003312	SAPATA	1
28	27000047	UNIÃO BOMBA MANGUEIRA	1
29	70006999	PARAFUSO SEXTAVADO M8x20	4
30	70001008	ARRUELA DE PRESSÃO 8mm	4
31	50186000	ARRUELA LISA 8MM	1
32	70000098	ESPIGÃO 3/4x11 FIOS	1
33	64141251	FILTRO DE SUCÇÃO ADTIVO	1
34	70000111	ESPIÇÃO MANGUEIRA 3/8	1
35	70013001	MANGUEIRA CRISTAL 1/4x2	1
36	70000299	VEDAÇÃO 20x15x1,6	1

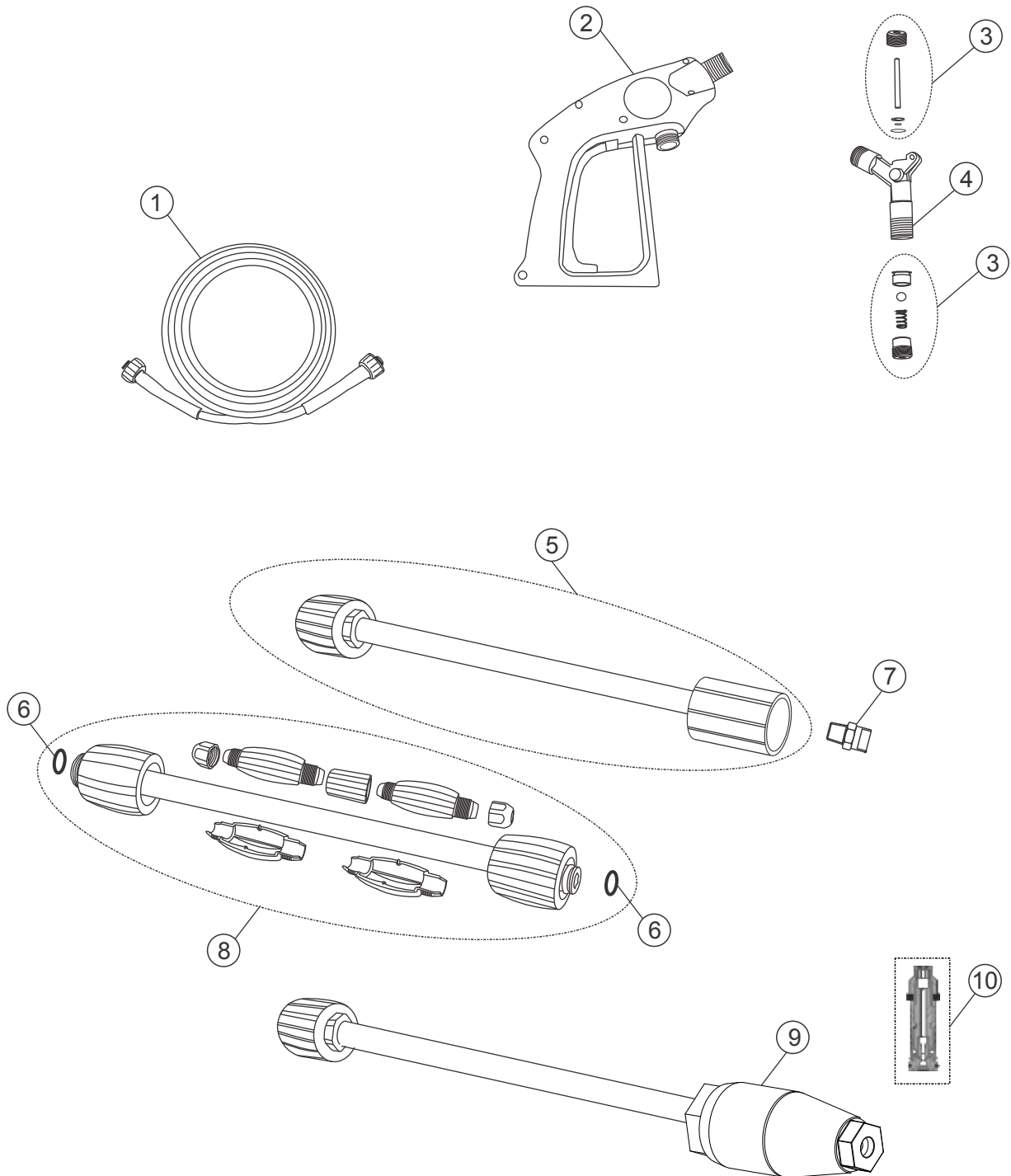
# Pistola M21



# Pistola M21

POS.	CÓDIGO	DESCRIÇÃO	QTDE.
1	70060021	CAPA PISTOLA ESQUERDA	1
2	70060015	GUIA PISTÃO PISTOLA	1
3	70060013	PISTÃO PISTOLA	1
4	70060022	MOLA GATILHO	1
5	70060023	GATILHO	1
6	70060012	PINO GATILHO	1
7	70060019	CAPA PISTOLA DIREITA	1
8	70060020	PARAFUSO AA 3,5 X 19 CP-FC ZN	7
9	70061011	O-RING 7,65 X 1,78	1
9A	42773001	O-RING 2,9 X 1,78	1
9B	70060018	ANEL PARBACK 6 X 3 NYLON	1
10	70060011	CORPO VÁLVULA PISTOLA	1
11	74019100	ESFERA INOX	1
11A	70060014	PORTA ESFERA	1
11B	70061011	O-RING 7,65 X 1,78	1
12	70060017	MOLA VÁLVULA PISTOLA	1
13	70060016	PORTA MOLA VÁLVULA PISTOLA	1
14	20100588	O-RING 2-110	1
15	61115002	MANGUEIRA AP ¼ CPL 10m M21 MANOPLA CURTA	1
16	63624790	O-RING 7,59 X 2,62	1
19	78130007	BICO AP W-15045 1/8 MEG	1
21	70018005	LANÇA 750 WAP BICO COMBI 1/8	1
22	70020121	INSERTO GATILHO PISTOLA	1
23	61035000	PISTOLA CPL TST COM GATILHO	1
24	70020669	BICO COMB	1
25	52004035	LANÇA BICO TURBO 1,35MM CPL	1
26	52004133	KIT CORPO ROTAT. BICO TURBO 1,35	1

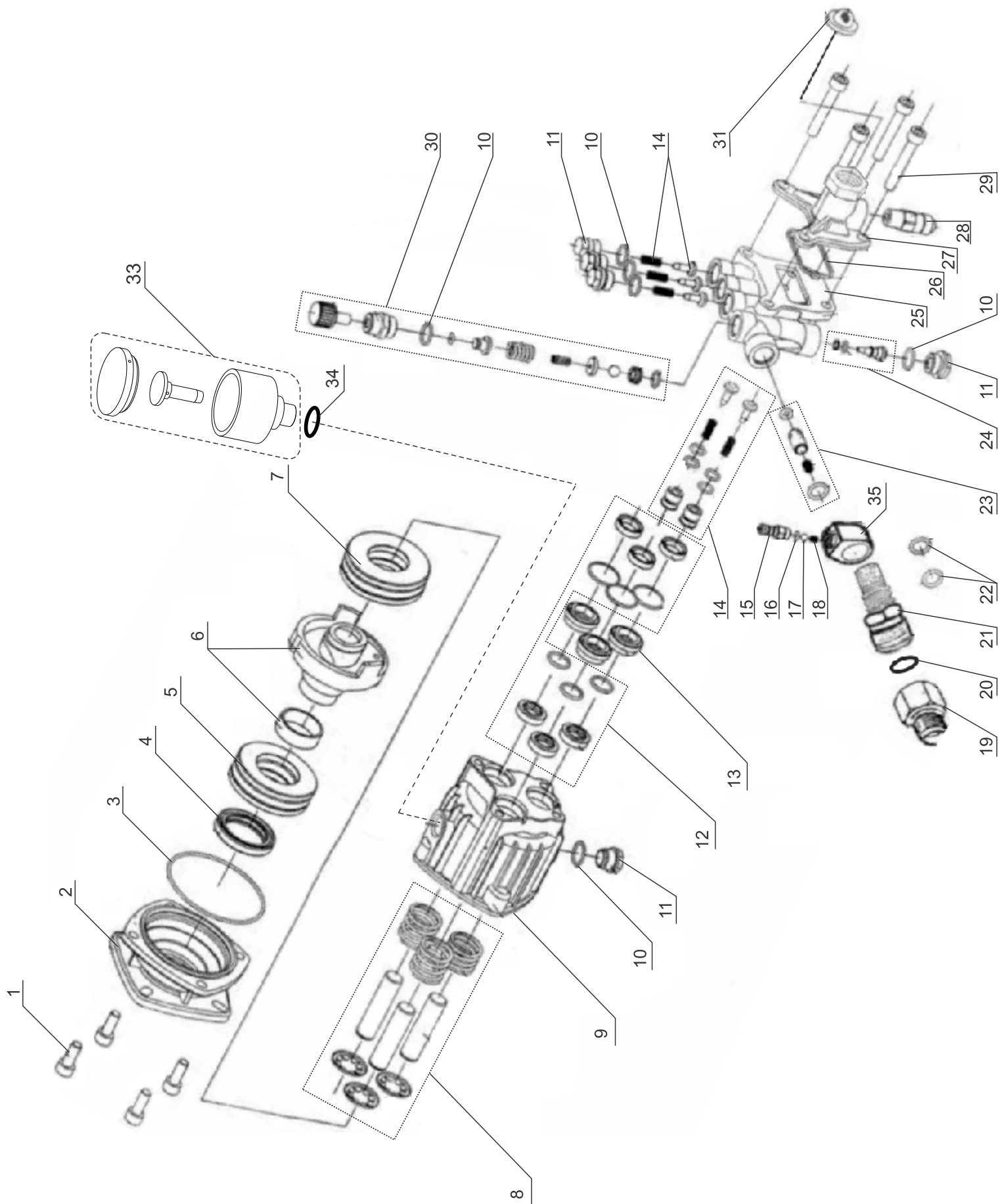
# Pistola M22



# Pistola M22

POS.	CODIGO	DESCRIÇÃO	QTDE
1	61115006	MANG AP 1/4 M22xM22 TRAMA DE AÇO 10 METROS	1
2	FW000812	PISTOLA TST WAP CPL M22	1
3	FW000892	KIT REPARO PISTOLA	1
4	FW000743	CORPO PISTOLA M22	1
5	FW000763	LANÇA 330mm AÇO INOX COM BICO COMB 1/2 CPL	1
6	20100588	O-RING 9,19x2,62 2110	2
7	78130007	BICO AP W-15045 1/8 MEG	1
8	FW000740	PROLONGADOR PARA LANÇA INOX M-22	1
9	FW000790	BICO TURBO C/ LANÇA INOX 330mm 1,35mm M-22 CPL	1
10	52004133	KIT CORPO ROT BICO TURBO 1,35	1

# Bomba Maxi com Válvula de S/P de Pino

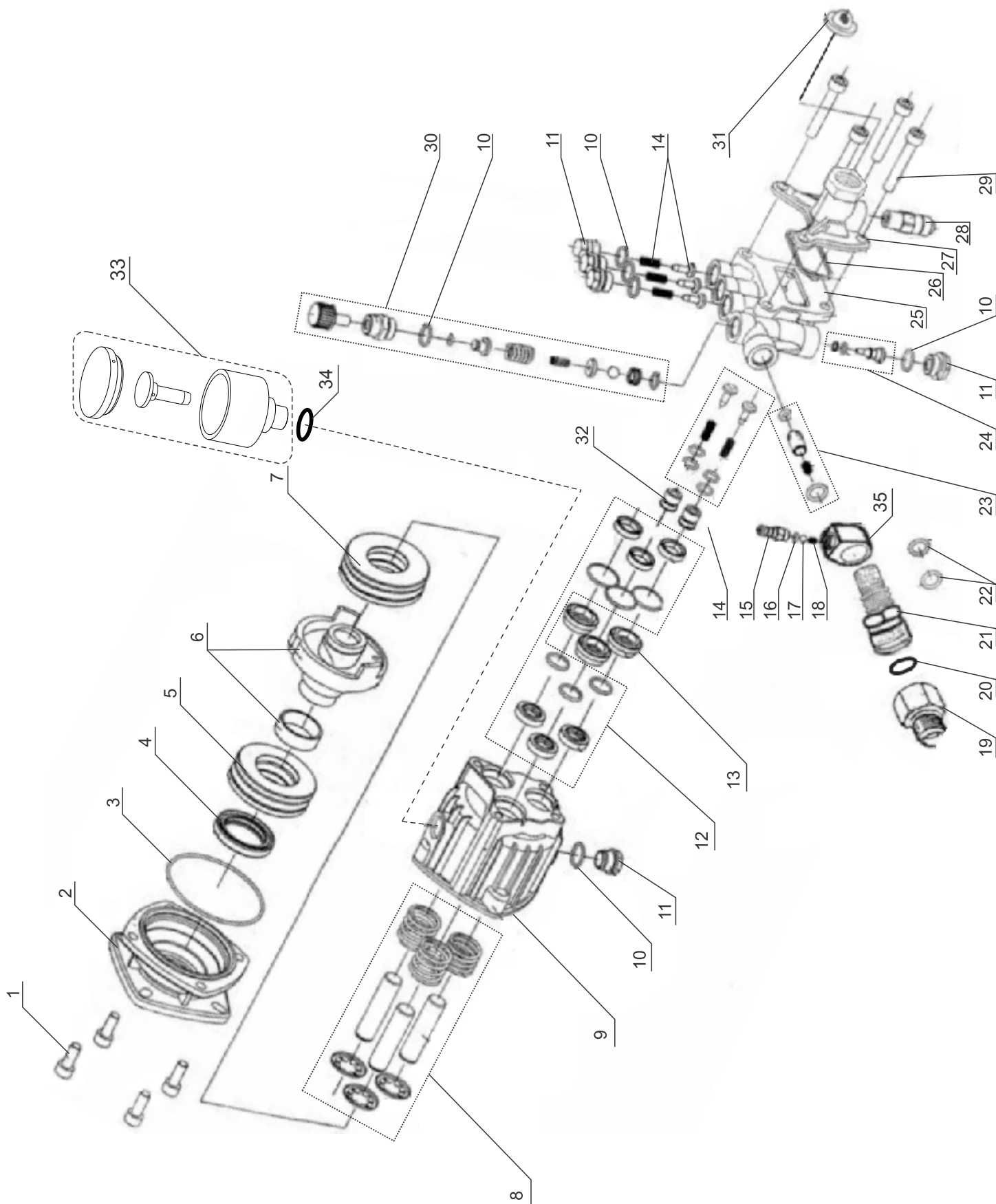




# Bomba Maxi com Válvula de S/P de Pino

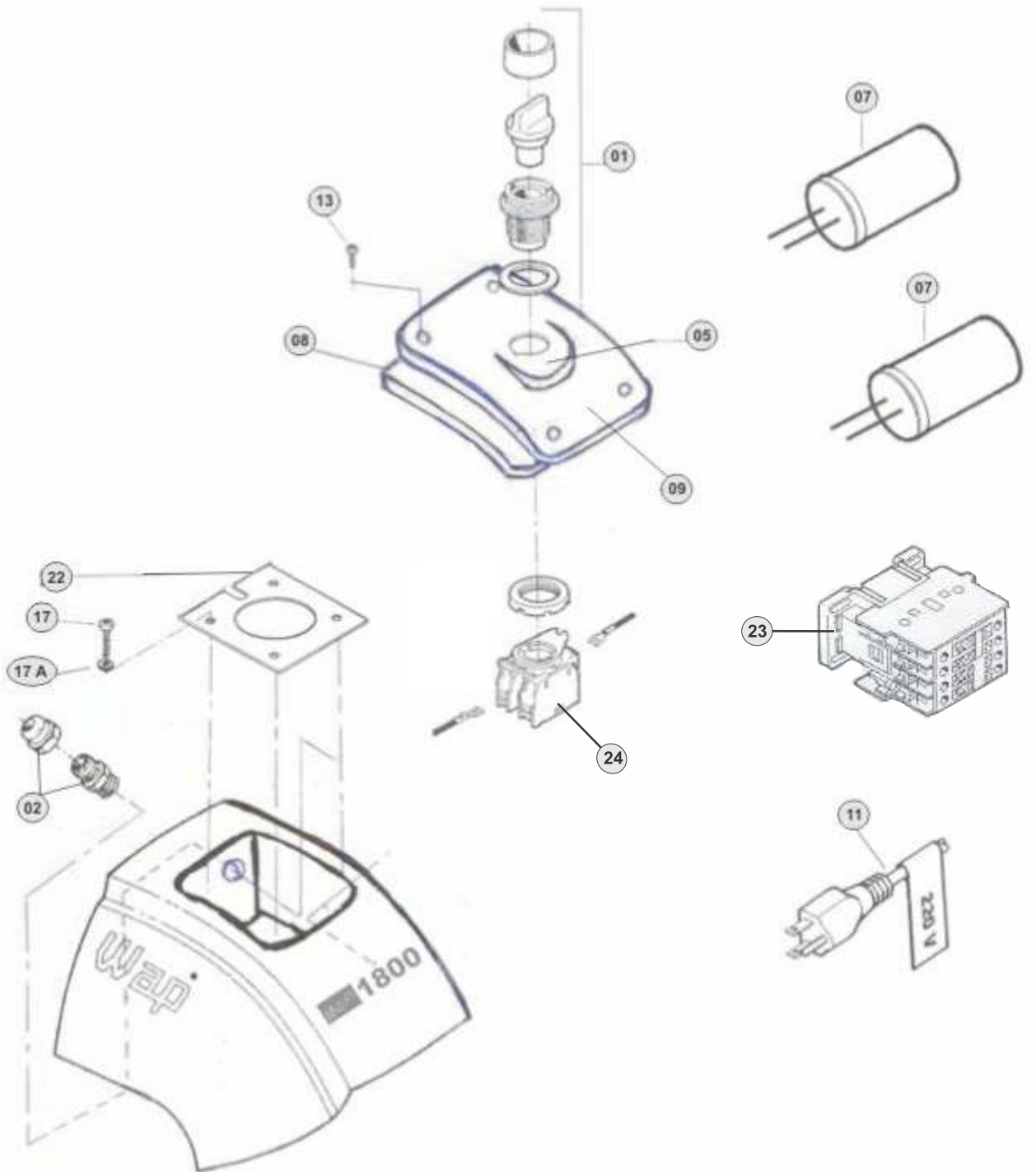
POS.	CÓDIGO	DESCRIÇÃO	QTDE.
1	21471062	PARAF ALLEN CC M8X20 ZN	4
2	40050100	FLANG BOMBA/MOTOR MAXI	1
3	70020315	O-RING 80 X 2,5	1
4	70020249	RETENT 7X36X50 BOMB 3WA 2525A DN	1
5	70020256	ROLAM AXIAL ESFÉRICO (51307A) 2525A DN	1
6	70020258	CAME C/ BUCHA 2525A	1
7	70020259	ROLAM AXIAL ESFÉRICO (51307B) 2525A DN	1
8	70020306	KIT PISTÃO 2525A	1
9	70020263	GUIA PISTÃO 2525A DN	1
10	70020316	ANEL O'RING 3907 13,46X2,08	1
11	60002360	TAMPÃO LA 3/8 NPT S/ CABEÇA	2
12	70020246	KIT VEDAÇÃO BOMBA 2525A	1
13	70020283	BUCHA GUIA 2525A	3
14	70020247	KIT VALV S/P "PINO" - SERÁ ENVIADO CABOÇOTE C/ VALV S/P DE GAIOLA E BPS CPL	1
15	70000404	ESPIGÃO P/ ADITIVO TERM/L	1
16	48048000	O-RING 4,48X1,78 (2-008)	1
17	13238000	ESFERA 5,5MM AÇO INOX 304	1
18	26025032	MOLA INJET SHAMP TERM	1
19	27000047	CONX M22(F) X M21(M)	1
20	70000299	VEDAÇÃO 20X15X1,6	1
21	70020313	CONX ENTRADA C/ VENTURI	1
22	30010602	O-RING 13,0X2,0 6029	1
23	70020269	KIT VALV RETENC CPL	1
24	70020270	KIT VALV BPS INF CPL	1
25	70020247	CABEÇOTE C/ VALV S/P DE GAIOLA C/ BPS CPL	1
26	70020314	O-RING 2134 47,29X2,62	1
27	70020294	ENTRADA SUCÇÃO 2525A (COM PORCA SEXTAVADA)	1
28	70020248	VALV TÉRMICA 2525A DN	1
29	73060390	PARAF ALLEN CC M8X50 ZN	4
30	70020271	KIT VALV BPS SUP CPL	1
31	70020295	FILTRO PENEIRA ENT AGUA 2525A	1
33	70020280	VALVULA DE RESPIRO	1
34	32000019	O'RING 12,42x1,78 2014	1
35	70020312	BLOCO ESPIGÃO ADITIVO 2525A	1

# Bomba Maxi com Válvula de S/P de Gaiola



# Bomba Maxi com Válvula de S/P de Gaiola

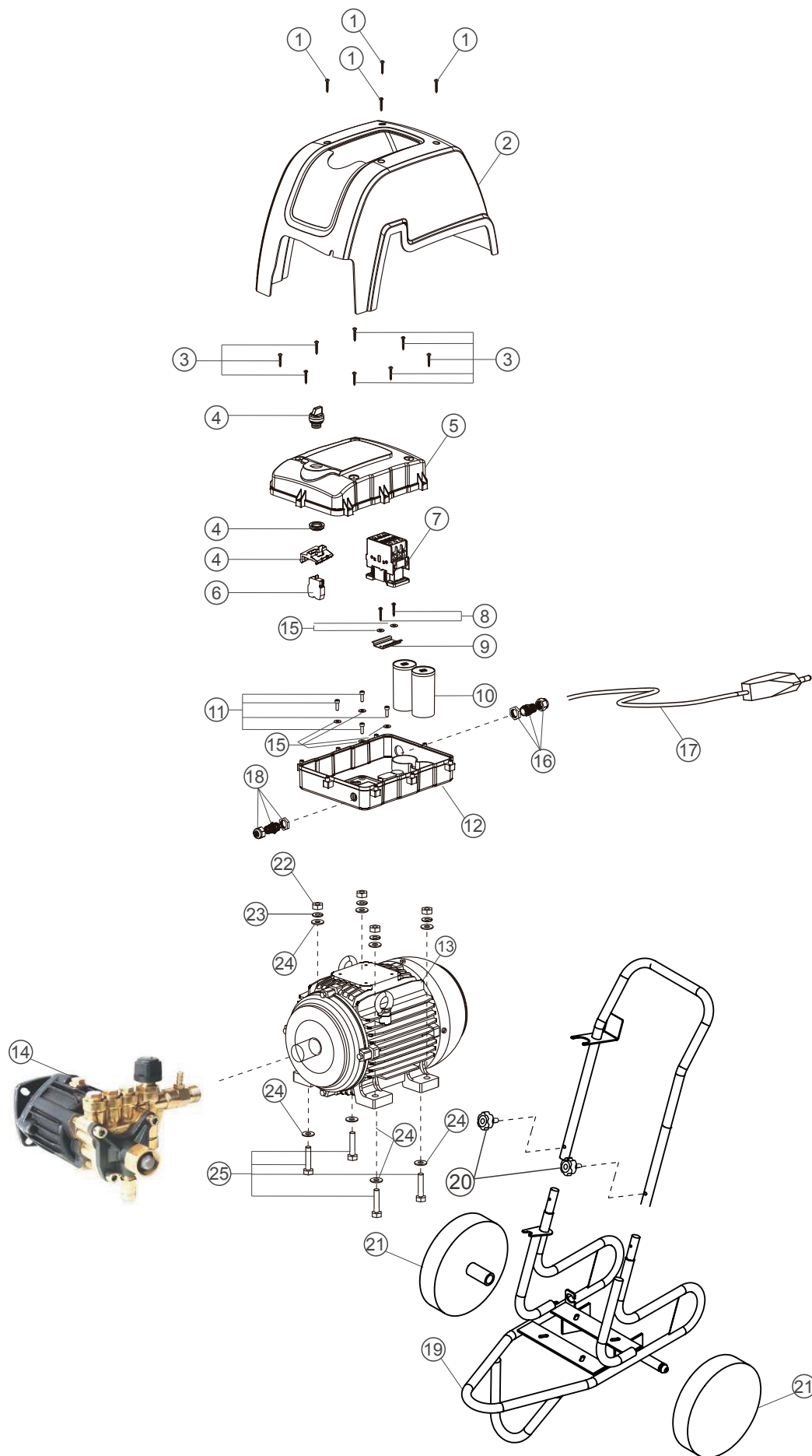
POS.	CÓDIGO	DESCRIÇÃO	QTDE.
1	21471062	PARAF ALLEN CC M8X20 ZN	4
2	40050100	FLANG BOMBA/MOTOR MAXI	1
3	70020315	O-RING 80 X 2,5	1
4	70020249	RETENT 7X36X50 BOMB 3WA 2525A DN	1
5	70020256	ROLAM AXIAL ESFÉRICO (51307A) 2525A DN	1
6	70020258	CAME C/ BUCHA 2525A	1
7	70020259	ROLAM AXIAL ESFÉRICO (51307B) 2525A DN	1
8	70020306	KIT PISTÃO 2525A	1
9	70020263	GUIA PISTÃO 2525A DN	1
10	70020316	ANEL O'RING 3907 13,46X2,08	1
11	60002360	TAMPÃO LA 3/8 NPT S/ CABEÇA	2
12	70020246	KIT VEDAÇÃO BOMBA 2525A	1
13	70020283	BUCHA GUIA 2525A	3
14	70020274	KIT VALV S/P C/06 DE GAIOLA 2525A	1
15	70000404	ESPIGÃO P/ ADITIVO TERM/L	1
16	48048000	O-RING 4,48X1,78 (2-008)	1
17	13238000	ESFERA 5,5MM AÇO INOX 304	1
18	26025032	MOLA INJET SHAMP TERM	1
19	27000047	CONX M22(F) X M21(M)	1
20	70000299	VEDAÇÃO 20X15X1,6	1
21	70020313	CONX ENTRADA C/ VENTURI	1
22	30010602	O-RING 13,0X2,0 6029	1
23	70020269	KIT VALV RETENC CPL	1
24	70020270	KIT VALV BPS INF CPL	1
25	70020275	CABEÇOTE I LATÃO VERSÃO II	1
26	70020314	O-RING 2134 47,29X2,62	1
27	70020294	ENTRADA SUÇÃO 2525A (COM PORCA SEXTAVADA)	1
28	70020248	VALV TÉRMICA 2525A DN	1
29	73060390	PARAF ALLEN CC M8X50 ZN	4
30	70020271	KIT VALV BPS SUP CPL	1
31	70020295	FILTRO PENEIRA ENT AGUA 2525A	1
32	70020285	CORPO VALV S/P 2525A	3
33	70020280	VALVULA DE RESPIRO	1
34	32000019	O'RING 12,42x1,78 2014	1
35	70020312	BLOCO ESPIGÃO ADITIVO 2525A	1



POS.	CÓDIGO	DESCRIÇÃO	QTDE.
1	70000254	BOTÃO COMUTADOR MAN.CURTA PT "0,1"	1
2	70006002	PRENSA CABO PG 13,5 CZ	1
5	70050137	ETIQUETA LIGA/DESLIGA	1
7	43035035	CAPACITOR 35mF	2
8	70020047	VEDAÇÃO TAMPA CAPO	1
9	70020046	TAMPA CAPO	1
11	70000313	CABO ELETRICO 3 X 2,5 COM PLUG MONOFASICO 220V	1
13	70006998	PARAFUSO M5 X 20 CP-FC ZN	4
17	12615600	PARAFUSO AA 4,8 X 22 CP-FC FIXAR TAMPA	4
17A	41511000	ARRUELA LISA DIN 125 ZN	4
18	70020155	PARAFUSO AA2,9,9 X 9,5 CP-FC ZN	4
22	27000818	BASE PARA CONTACTOR	1
23	70008009	CONTAT. DILEM-10 220V 50-60HZ (9A)	1
24	61221054	ELEM DE CONTATO A22-EK10	1

# Vista Explodida

## Maxi 1800 Plus c/ novo chassi



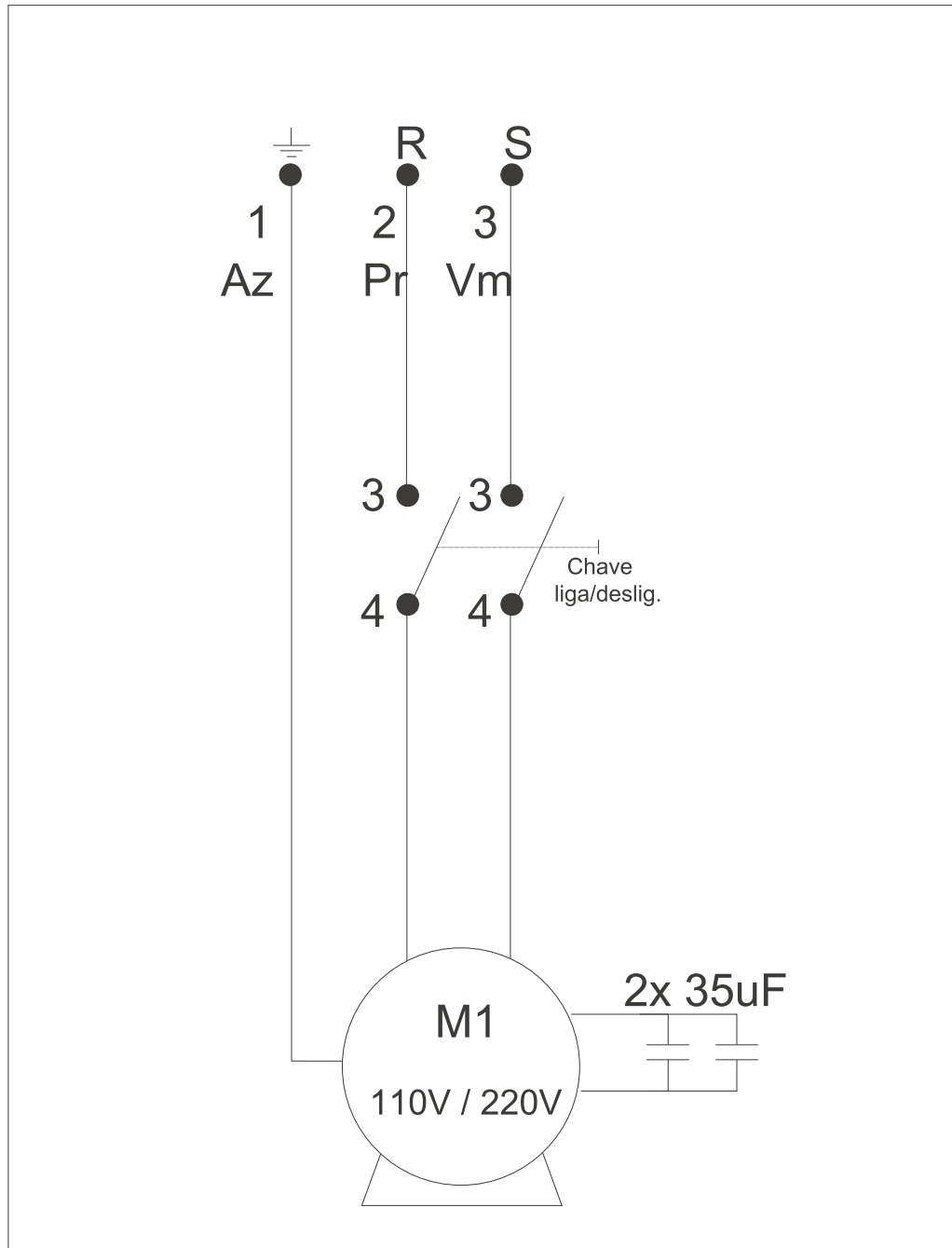
# Lista De Peças

## Maxi Plus c/ novo chassi

POS.	CODIGO	DESCRIÇÃO	QTDE
1	30003308	PARF PP 3,5x16 CP-FC ZN	4
2	FW004668	CAPO WAP MAXI 1800 PLUS CPL	1
3	43415000	PARF PP 3,5x20 CF-FC ZN	8
4	70000254	BOTÃO COMUTADOR	1
5	FW000667	TAMPA DA CAIXA ELETRICA	1
6	61221054	ELEMENTO DE CONTATO	1
7	70008009	CONTAT DILEM-10 220V 50-60Hz (9A)	1
8	50170000	PARF PP 3,5x14mm	2
9	FW000761	TRILHO 50mm PARA FIXAÇÃO DO CONTACTOR	1
10	43035035	CAPACITOR 35µF L-2000	2
11	18098960	PARF M6x20 CP-FC	4
12	FW000668	CAIXA COMANDO ELÉTRICO	1
13	42154000	MOTOR MAXI 1800 MONOFASICO 220V-3CV	1
14	FW003020	BOMBA APAXIAL DN 3WZ-3025A NEMA CH	1
15	41151000	ARR LISA M6 DIN-125 ZN	6
16	70006033	PRENSA CABO PG 13,5 ROSCA LONGA	1
17	70000313	CABO 3x2,5 RED 5M L-1600 / 2000 II	1
18	70006010	PRENSA CABO PG-9 CZ ROSCA LONGA	1
19	FW004655	CHASSI MAXI PLUS 1800 CPL	1
20	70020030	MANIPULO 22 M5X14	2
21	FW004041	RODA MACIÇA 250mm P/LAV. TERM MAXI 1800 PLUS	2
22	14144000	PORC SEXT M8 DIN- 123 ZN	4
23	70001008	ARR PRESS 8mm ZN	4
24	50186000	ARR LISA M8 DIN - 125 ZN	8
25	FW000750	PARAF SEXT M8 ZN	4

# Diagrama Eléctrico

## Maxi 1800 220V Monofásico







Marca de Profissional

Fresnomaq Indústria de Máquinas S/A  
Tel.: (41) 3513 9600 Fax.: (41) 3513 9630  
Rua Francisco Dal Negro, 3400, São José dos Pinhais, PR, Brasil  
[www.wap.ind.br](http://www.wap.ind.br) - [wap@wap.ind.br](mailto:wap@wap.ind.br)