

J75/15 (127V/60Hz)

Versão em Português



EDIÇÃO - 07/2019
CÓDIGO - 1255310

JACTO CLEAN

Avenida Perimetral, 901 - Distrito Industrial

17580-000 - POMPÉIA - SP

Tel.: (014) 3405 3032

vendas.clean@jacto.com.br

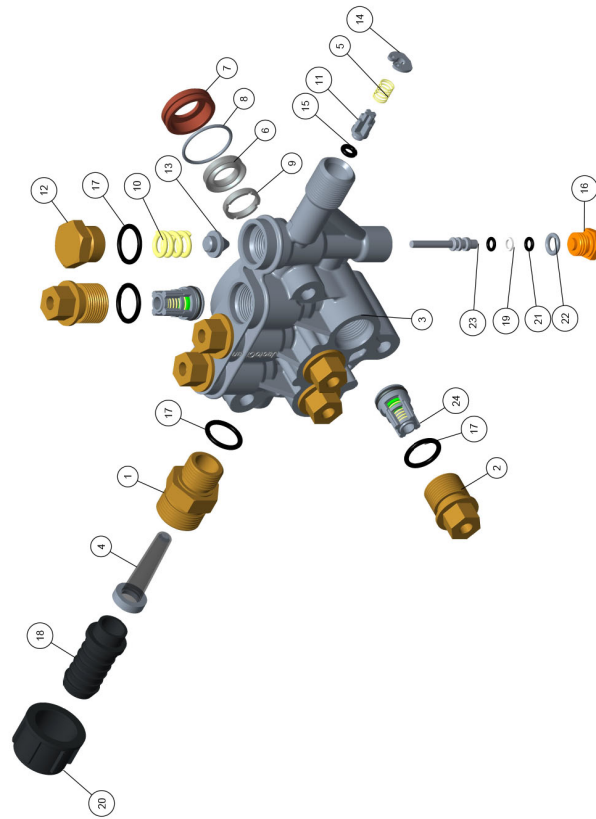
www.jactoclean.com.br

Catálogo de peças

LINHA INDUSTRIAL

EQUIPAMENTO	PÁG.
J75/15 (127V/60Hz).....	4

CABEÇOTE COMPLETO

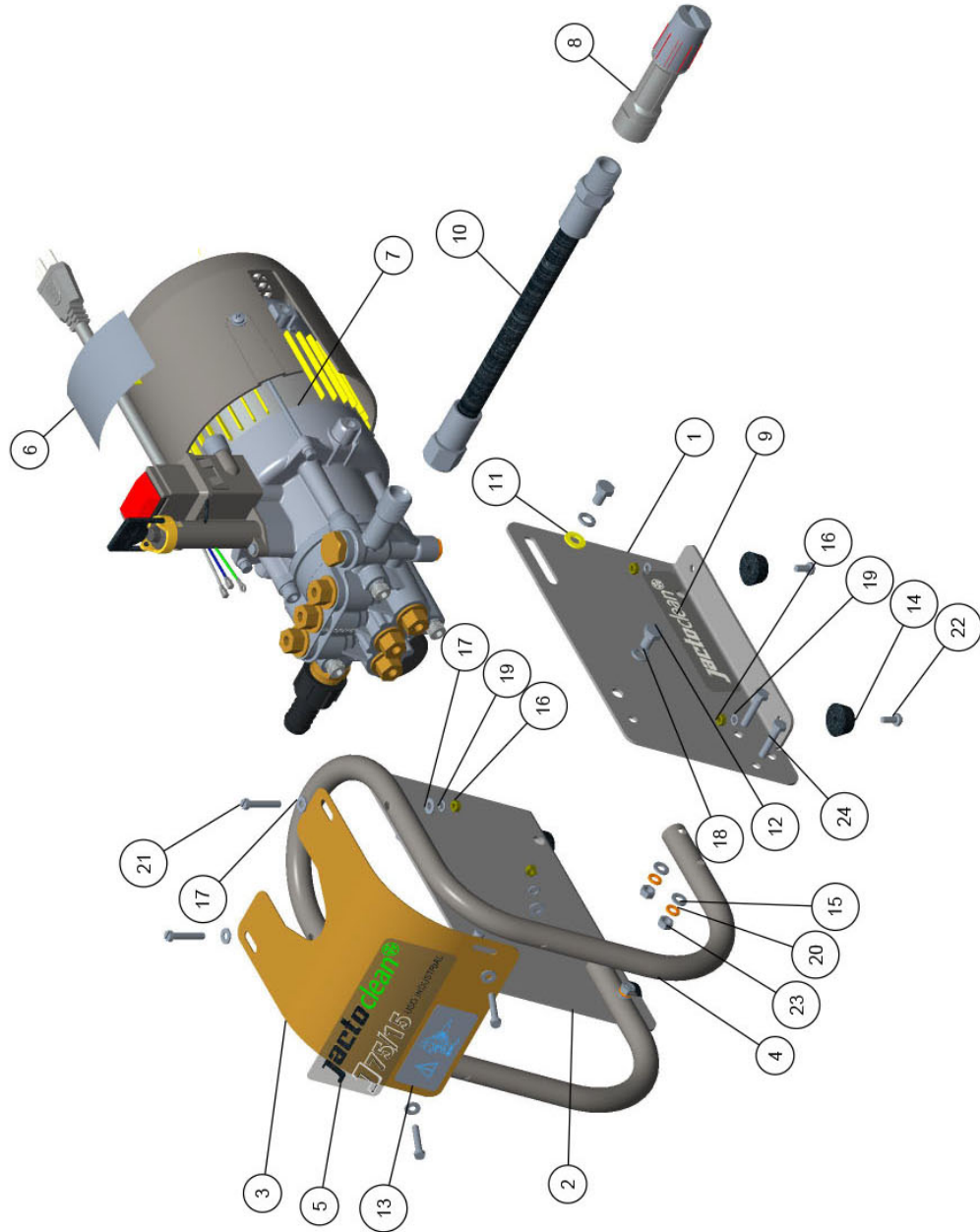


1255274-19F

Ref.	CÓDIGO	DESCRIÇÃO	QTD.	Ref.	CÓDIGO	DESCRIÇÃO	QTD.
00	1255274	Cabeçote completo	1				
01	1255496	Conector de entrada 1/2"x3/4" BSP	1				
02	1200954	Tampão M22 sextavado interno M8	6				
03	1255920	Cabeçote 7l/min montado	1				
04	051705	Filtro com vedação	1				
05	225474	Mola de compressão arame red.8,4mm 7,7mm 1284N/m 11,5mm	1				
06	244426	Gaxeta	3				
07	334110	Porta gaxeta	3				
08	335406	Anel de vedação OR1-023	3				
09	462226	Encosto para gaxeta	3				
10	567420	Mola de compressão	1				
11	658575	Pistão nadador	1				
12	658666	Posicionador da mola	1				
13	658674	Piloto vedador	1				
14	739375	Trava da mola	1				
15	739383	Anel O 4,42mm 2,62mm nitrilica 70Shore A OR2-106	1				
16	739409	Tampão 1/4" - 19 BSP	1				
17	832857	Anel de vedação O Ø17,12mm x 2,62mm nitrilica 70 Shore A OR1-115	8				
18	867093	Bico Ø3/4" com flange	1				
19	870436	Anel anti-extrusão diam. int. 4.9/5.0	1				
20	874339	Porca para filtro	1				
21	917344	Anel O 4,47mm 1,78mm nitrilica 70 Shore A OR1-8	2				
22	887405	Anel de vedação ø9,2 SEC W 2,16 Borracha	1				
23	1175026	Pistão piloto 2	1				
24	1201020	Válvula de retenção ø9 nº2	6				

Cópia controlada - Proibida a reprodução e distribuição

LAVADORA INDUS. J75/15-1,6CV 127V 60HZ



1255310-19F

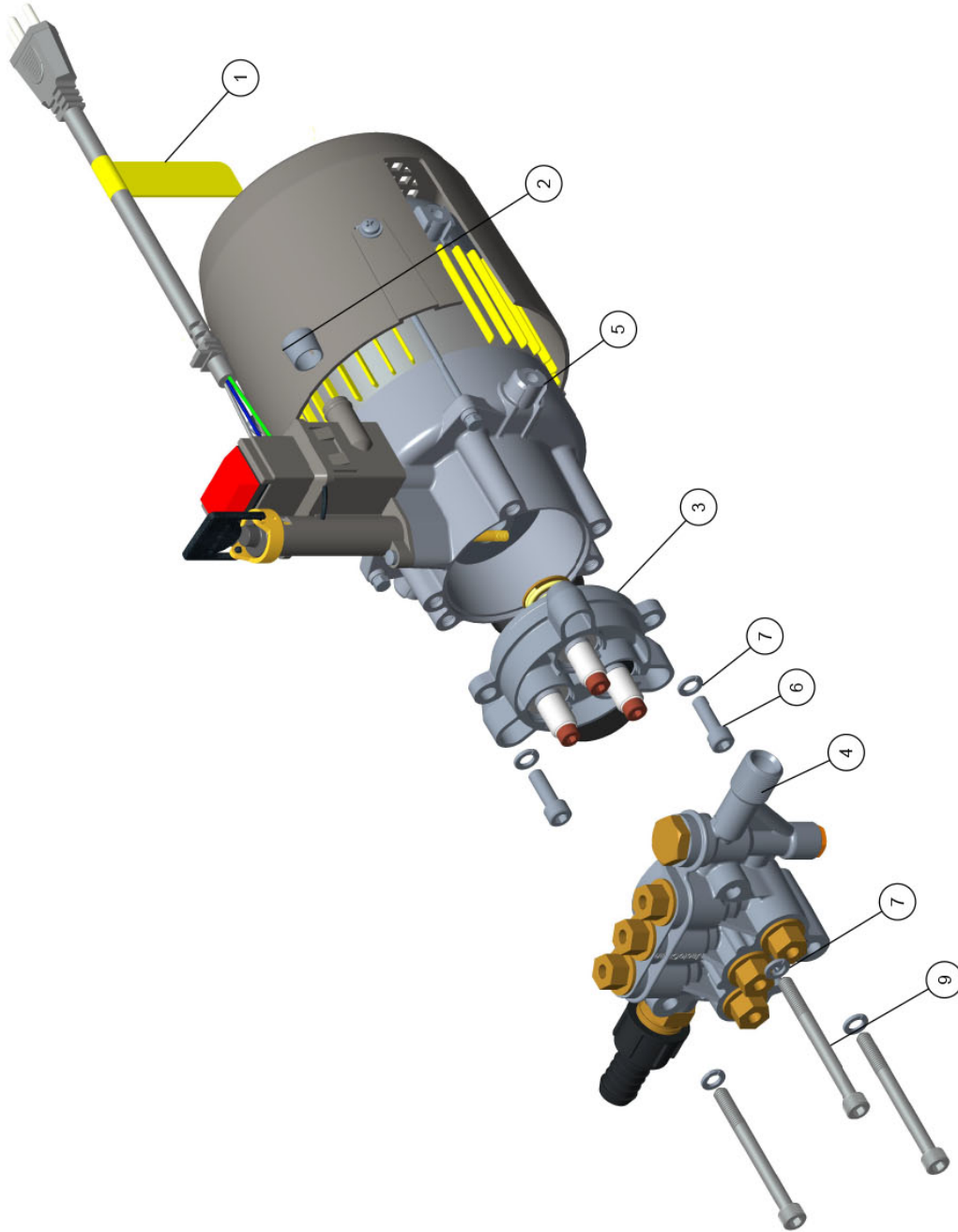
LAVADORA INDUS. J75/15-1,6CV 127V 60HZ

Continuação

Ref.	CÓDIGO	DESCRIÇÃO	QTD.	Ref.	CÓDIGO	DESCRIÇÃO	QTD.
00	1255310	Lavadora indus. J75/15-1,6CV 127V 60Hz	1				
01	1255317	Base esquerda da bomba	1				
02	1255341	Base direita da bomba	1				
03	1255340	Capô de proteção	1				
04	1255343	Suporte do chassi	1				
05	1255418	Adesivo J75/15 industrial	1				
06	1255585	Adesivo de alerta industriak					
07	1255640	Motobomba 15l/min 127V 60Hz	1				
08	1255814	Esguicho Ø2,5 cor verde	1				
09	1256219	Adesivo JactoClean	2				
10	1260537	Mangueira completa Ø3/8"x15000mm	1				
11	013433	Arruela lisa Ø8,4 x Ø16 x 1,6 Aço	2				
12	033696	Parafuso sextavado M8 x 12 x 1.25	4				
13	066936	Adesivo de alerta (NR.47)	1				
14	246140	Apoio emborrachado	4				
15	358267	Arruela lisa Ø6,4 x Ø12,5 x 1,6 aço	4				
16	444109	Porca sextavada M5 X 0,8	8				
17	501692	Arruela lisa Ø5,2 x Ø12 x 1,2 aço	8				
18	519736	Arruela de pressão Ø8	4				
19	520676	Arruela de pressão Ø5,1x9,2x1,2 aço	8				
20	521666	Arruela de pressão Ø6 aço	4				
21	526053	Parafuso com fenda M5 x 30 x 0,8	4				
22	573428	Parafuso cabeça panela philips M5	4				
23	810689	Porca sextavada M6 x 1 CL8	4				
24	810895	Parafuso sextavado M6 x 1 x 30 CL8.8	4				

Cópia controlada - Proibida a reprodução e distribuição

MOTOBOMBA 15L/MIN 127V 60HZ



1255640-19F

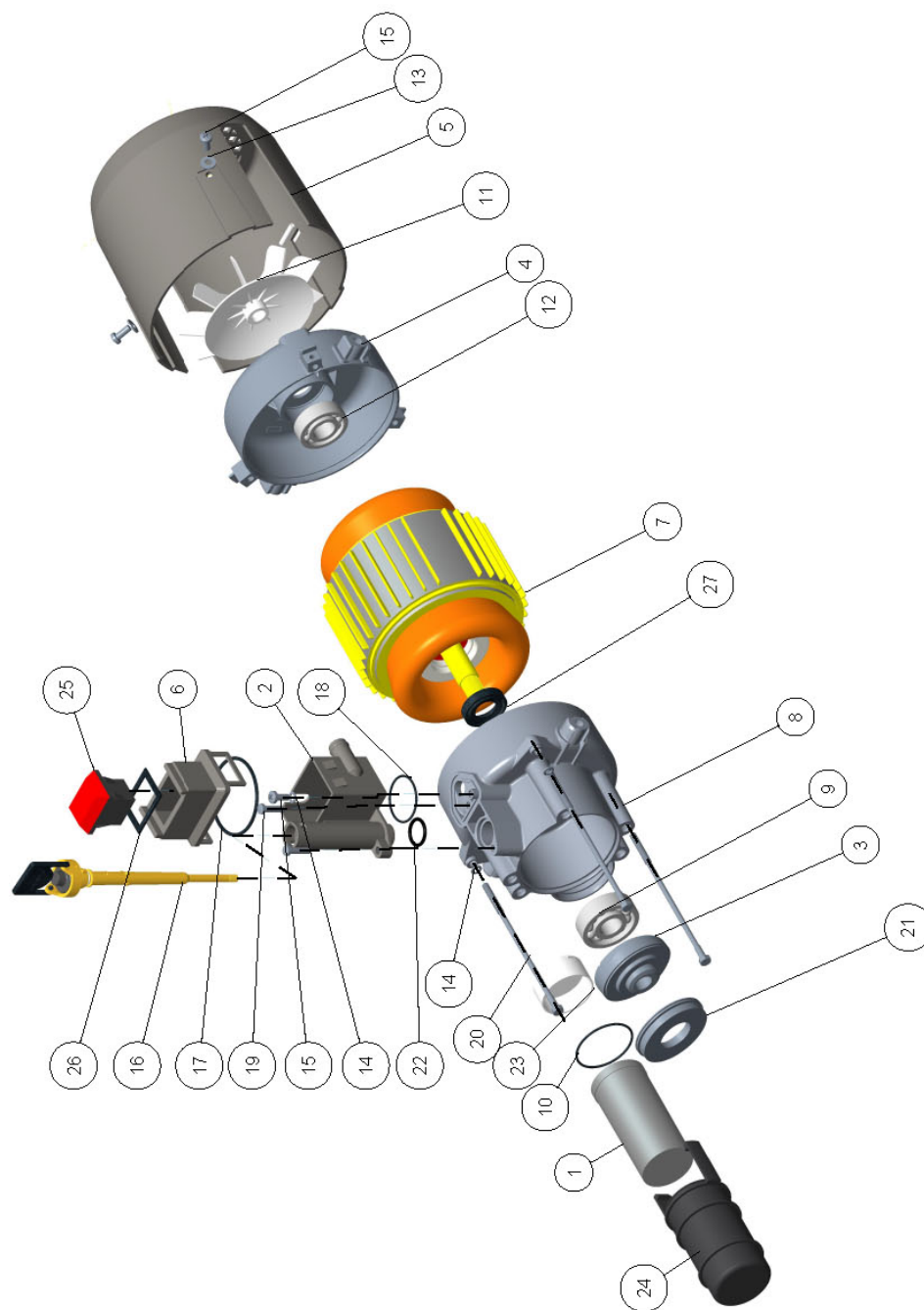
MOTOBOMBA 15L/MIN 127V 60HZ

Continuação

Ref.	CÓDIGO	DESCRIÇÃO	QTD.	Ref.	CÓDIGO	DESCRIÇÃO	QTD.
00	1255640	Motobomba 15l/min 127V 60Hz	1				
01	1249760	Cabo elétrico 3x1,5x5500 127V completo	1				
02	1249873	Ponteira ext.p/tubo Ø5/8"	1				
03	1255256	Guia dos pistões completa Ø15	1				
04	1255274	Cabeçote completo	1				
05	1264654	Motor/carter compl.1.6CV127V 60Hz 15L	1				
06	244368	Parafuso M8 x 25 x 1,25	2				
07	519736	Arruela de pressão Ø8	5				
09	1201463	Parafuso cabeça cilíndrica sextavado interno M8 x 1,25 x 90	3				

Cópia controlada - Proibida a reprodução e distribuição

MOTOR/CARTER COMPL.1.6CV127V 60HZ 15L



1264654-19F

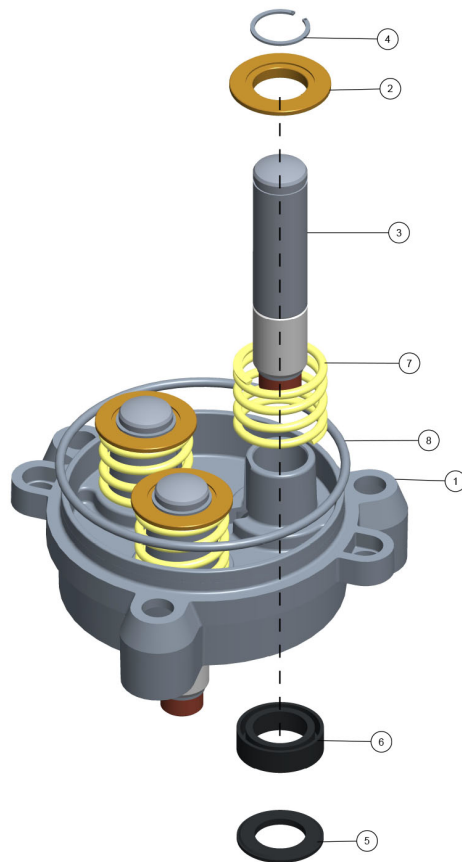
MOTOR/CARTER COMPL.1.6CV127V 60HZ 15L

Continuação

Ref.	CÓDIGO	DESCRIÇÃO	QTD.	Ref.	CÓDIGO	DESCRIÇÃO	QTD.
00	1264654	Motor/carter compl.1.6CV127V 60Hz 15L	1				
01	1243448	Capacitor CMLW75µF 250V 50/60HZ 3000h TS	1				
02	1249749	Caixa eletrica by pass mufla	1				
03	1255288	Excentrico c 8.8	1				
04	1255538	Tampa traseira mb 15L	1				
05	1255540	Capa protetora mb 15L	1				
06	061978	Tampa da caixa elétrica "2"	1				
07	066910	Motor elétrico completo - 110V	1				
08	169912	Corpo	1				
09	184044	Rolamento de Esf. de Contato Angular "NSK-B"	1				
10	211243	Anel O 44,17mm 1,78mm nitrilica 70 Shore A OR1-31	1				
11	244194	Hélice 80 + Pino elástico	1				
12	244202	Rolamento de esfera fixo 1 car.17,0mm 40,0mm 12,0mm 6203 2Z C3	1				
13	501692	Arruela lisa Ø5,2 x Ø12 x 1,2 aço	2				
14	520676	Arruela de pressão Ø5,1x9,2x1,2 aço	4				
15	573428	Parafuso cabeça panela philips M5	3				
16	737650	Vareta de nível	1				
17	737692	Anel O 55,25mm 2,62mm nitrilica 70 Shore A OR1-139	1				
18	737718	Anel O Ø33,05mm x1,78mm nitrilica 70 Shore A OR1-27	1				
19	737726	Parafuso cabeça panela PH M 5 x 0,8 x 20	2				
20	746420	Tirante M5x155	3				
21	752915	Rolamento axial - ref."INA" 5110580	1				
22	832857	Anel de vedação O Ø17,12mm x 2,62mm nitrilica 70 Shore A OR1-115	1				
23	858993	Protetor do capacitor	1				
24	887496	Interruptor de tecla bipolar com capa	1				
25	997650	Vedação da Chave elétrica	1				
26	1155957	Retentor bau ø17 x ø35 x 7	1				

Cópia controlada - Proibida a reprodução e distribuição

GUIA DOS PISTÕES COMPLETA Ø15



1255256-19G

Ref.	CÓDIGO	DESCRIÇÃO	QTD.	Ref.	CÓDIGO	DESCRIÇÃO	QTD.
00	1255256	Guia dos pistões completa Ø15	1				
01	1255276	Guia dos pistões Ø15	1				
02	1255253	Apoio da mola	3				
03	1255473	Pistão cerâmica completo Ø15	3				
04	334045	Anel retenção p/eixo Ø15	3				
05	462754	Anel defletor	3				
06	567081	Retentor ø 15 x ø 24 x 7	3				
07	658823	Mola de compressão	3				
08	737759	Anel Ø 75,87 2,62 Nitrilica 70 Sh.A OR1-151	1				

Cópia controlada - Proibida a reprodução e distribuição