



Lista de Peças e Componentes



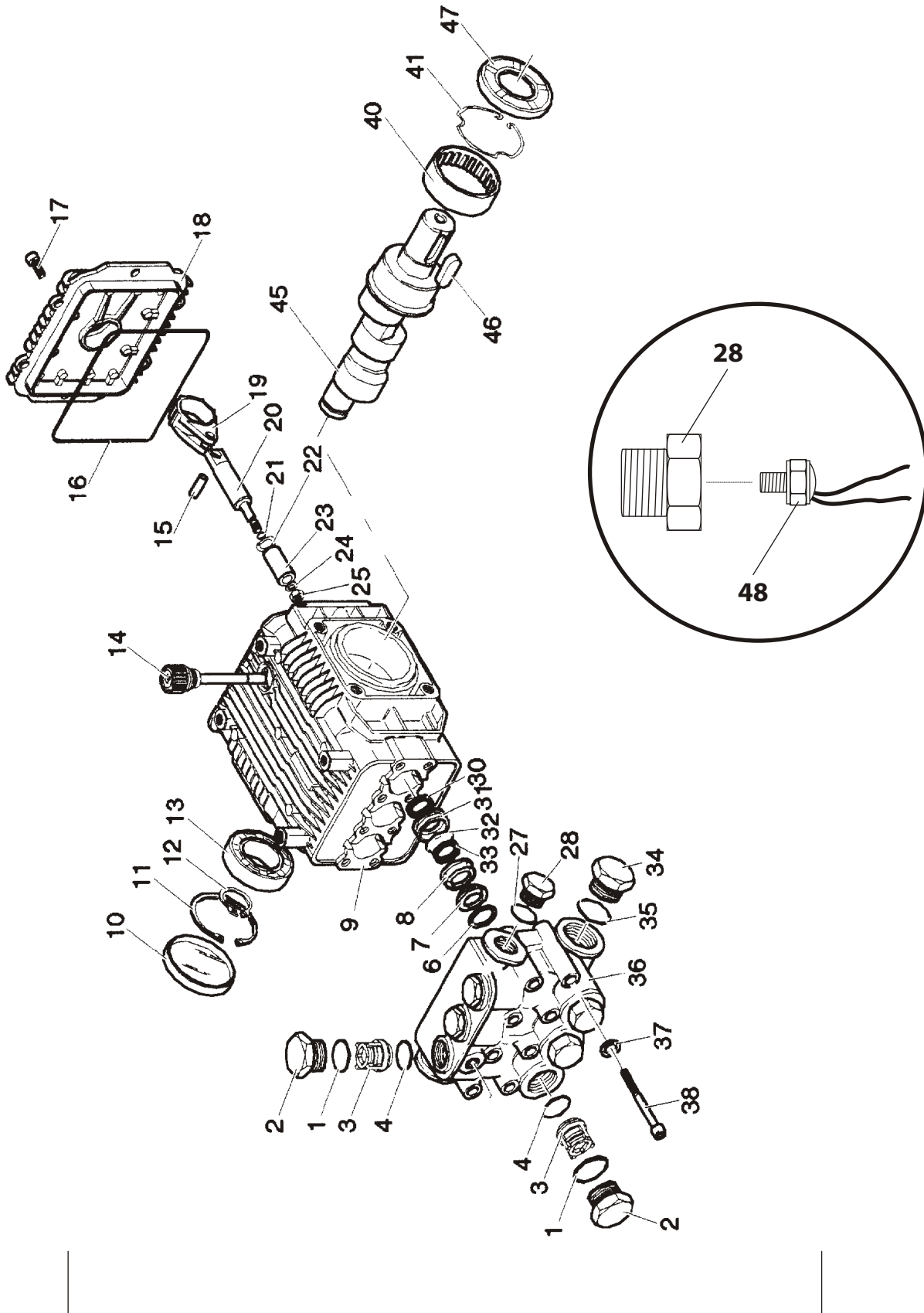
L 2000 & L 2200

12/2003

Wap do Brasil Ltda.

Matriz (F. fábrica):
Rua 25 de agosto, 608
83.323-260 - Pinhais - Paran
Tel./Fax: (41) - 2106 - 7400 / 7403
wap@wapdobrasil.com.br

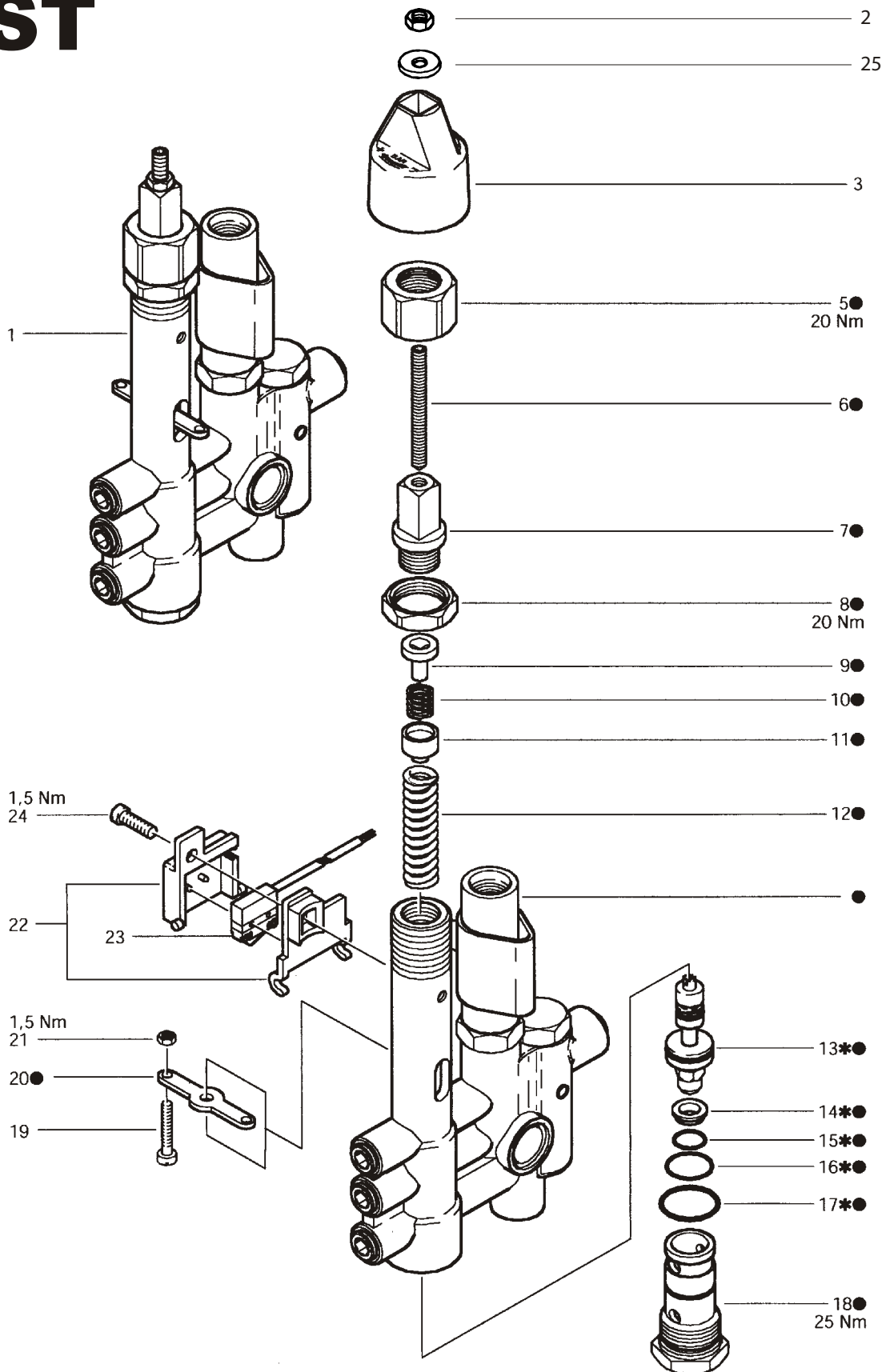
www.wapdobrasil.com.br



49

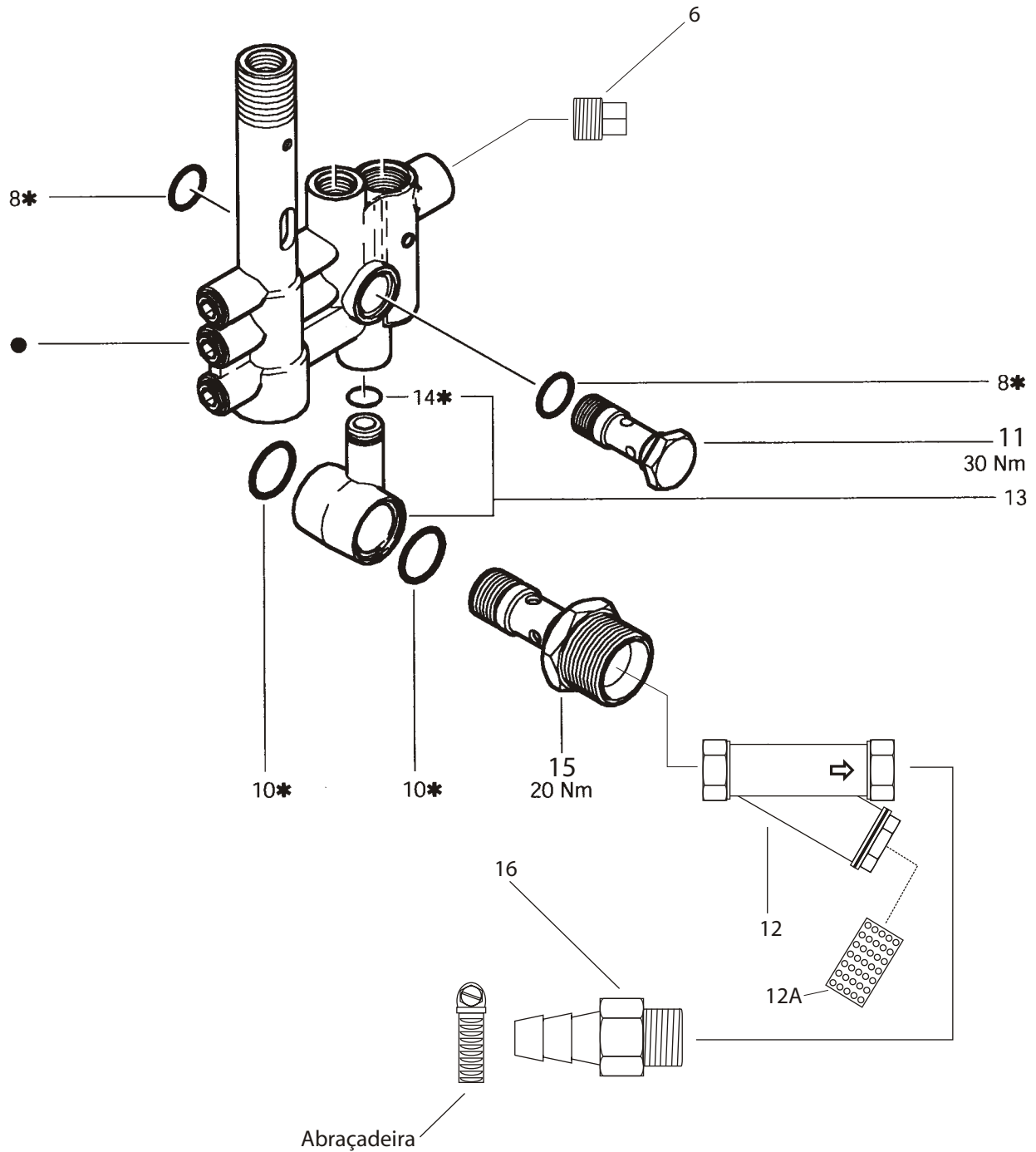
POS.	QTDE.	CÓDIGO	DESCRIÇÃO
1	6	40016000	O RING 18 X 2
2	6	12601620	TAMPÃO
3	6	12690500	KIT VALVULA S/P C/6
4	6	70061001	O RING 15,54 X 2,62
6	3	17801300	ANEL PRESSÃO GAX LAV L
7	3	12601300	GAXETA CHEVR 15x28x4x6,5 LAV L
8	3	17800900	GUIA PISTÃO CENTR
9	1	17800100	CARCAÇA BOMBA L
10	1	12667400	TAMPA LATERAL BOMBA L-2000 (RETENTOR)
11	1	12607900	ANEL SEGURANÇA I 50
12	1	17805500	ANEL SEGURANÇA E 20
13	1	74011550	ROLAMENTO 6304
14	1	88013000	MARCADOR NIVEL OLEO
15	3	17800500	PINO BIELA BBA
16	1	17805100	O RING 108 X 3
17	6	12004300	PARAFUSO m6 X 22
18	1	17890100	TAMPA FRONTAL CARCAÇA BOMBA L
19	3	17800400	BIELA BOMB L 2000/DX
20	3	17800600	HASTE PISTÃO
21	3	48048000	O RING 4,47 X 1,78
22	3	12600910	ARRUELA SEPARAD PISTAO
23	3	17800700	KIT PISTÃO CERAM C/3
24	3	12601000	ARRUELA Cu PISTAO 8X12X1
25	3	12601100	PORCA M6 PISTAO
27	2	15001100	O RING 14x1,78
28	2	88053000	TAMPÃO SUP CABEÇOTE
30	3	48445000	RETENTOR 15 X 24 X 5
31	3	17801000	GUIA PISTÃO POSTERIOR
32	3	42773000	O RING 23,52 X 1,78
33	3	12604400	GAXETA 15 X 22 X 5,5 (MOLE)
34	1	82036000	TAMPÃO INF CABEÇOTE
35	1	18010100	O RING (17,5x2)
36	1	17800200	CABEÇOTE BOMBA L
37	8	13815500	ARRUELA M 6
38	8	68057000	PARAFUSO M 6 X 66
40	1	13211900	ROLAMENTO AGULH. HK - 4516 L-2000
41	1	13210800	ANEL SEGURANÇA ROLAM BOMBA
45	1	17801500	VIRABREQUIM L-2200 TRIF.
46	1	13805200	CHAVETA 7X8X25
47	1	41019510	RETENTOR 25 X 52 X 7 BOMB L, BRG
48	1	70008302	SENSOR TEMPERATURA BOMB L/DX
49	1	79200000	BOMBA AP L-2000 XMA 3,5G 25

TST



POS.	QTDE.	CÓDIGO	DESCRIÇÃO
1	1	64169000	VALV REG PRESS L 2200/L2000
2	1	14127100	PORC SEXT M6 ZN
3	1	70011001	TAMP PR REG PRES L
5	1	62710000	PORCA APERT M24 X 1,5 X 21
6	1	62711000	PINO ROSCADO M6 X 60
7	1	62712000	GUIA REG M6X1X9
8	1	62696000	CONTR PORC
9	1	62695000	SUPTE MOLA SUPERIOR
10	1	62713000	MOLA PQ BPS
11	1	62694000	SUPORTE MOLA INF
12	1	40972000	MOLA GD BPS
13	1	62721000	PISTÃO GUIA VALV L
14	1	62708000	ASSENTO VALVULA
15	1	12256000	O RING 11 X 1,5
16	1	95230000	O RING 17 X 1,5
17	1	32091000	O RING 21 X 2,0
18	1	62709000	PARF OCO M24X1,5
19	1	70007019	PAFARUSO M4 X 20 CP-FC ZN
20	1	62717000	ALAVANCA ACION MICRO BPS
21	1	12138000	PORCA SEXT M4 ZN
22	1	62410100	SUPORTE MICRO L
23	1	62546000	TERM. FIM CURSO L-2200
24	1	14704000	PARAFUSO M5 X 15 CP FC ZN
25	1	41511000	ARRUELA 6,4

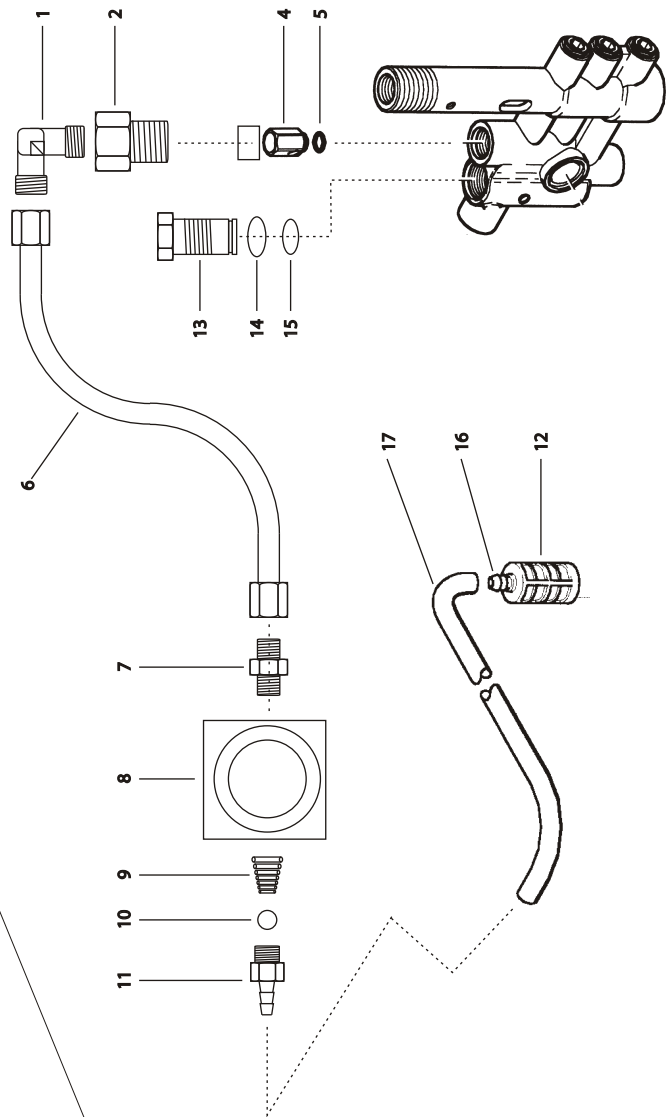
TST

TST

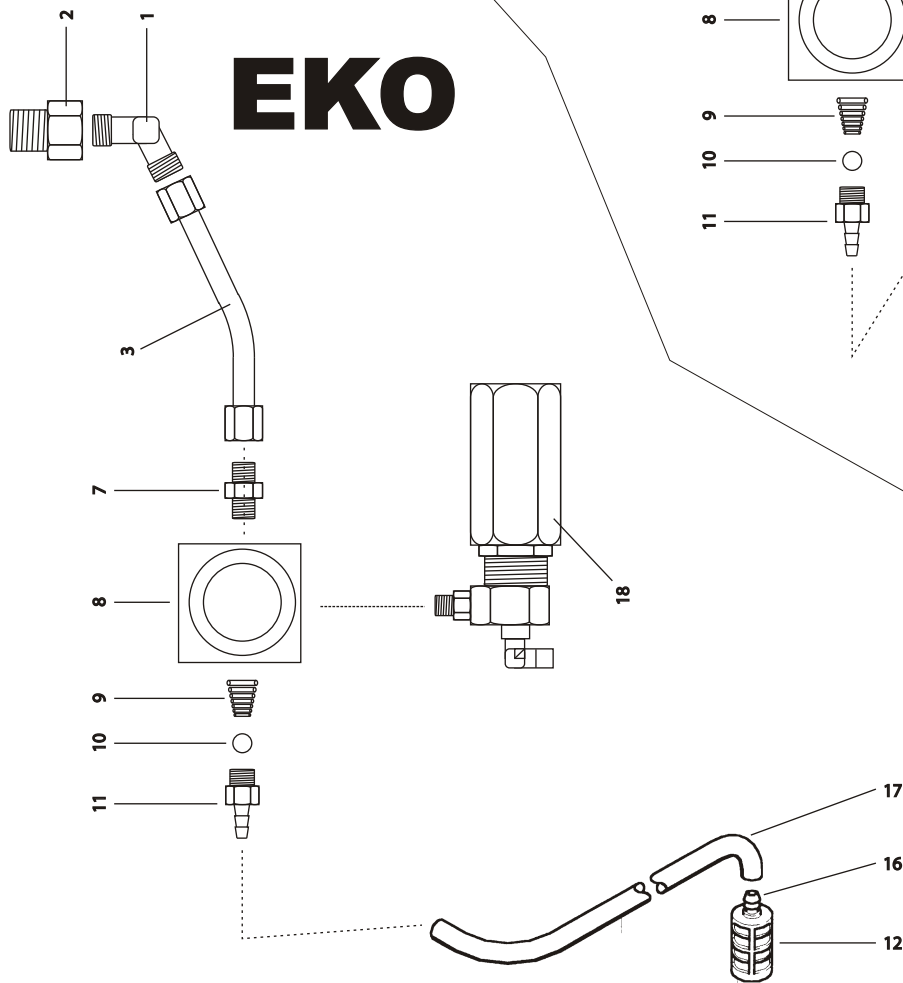
POS.	QTDE.	CÓDIGO	DESCRIÇÃO
6	1	70020201	BUJÃO FG 1/4 BSP
8	2	30010604	O RING 17 X 2
10	2	30010601	O RING 20,29 X 2,62
11	1	70020101	PARAFUSO OCO 7/8 X 51mm
12	1	70060010	CORP FILTR Y 3/4"
12A	1	70060020	ELEM FILTR Y 3/4"
13	1	70020055	CONEX ENTRADA SUCC D 1 1/8 X 3/4
14	1	63622230	O RING 10,82 X 1,78
15	1	70020100	PARAFUSO OCO 3/4 X 1/2
16	1	70000112	ESPIGÃO 3/4

TST

TST



EKO



TST

POS.	QTDE.	CÓDIGO	DESCRIÇÃO
1	1	70020052	COTOVELO 3/8 X M 18
2	1	70020056	CONEXAO M16 X 3/8
4	1	70009100	VALVULA RETENÇÃO L
5	1	14121000	O RING 6 X 3
6	1	70020070	TUBO "S" AP L 2000 CPL composto de:
	2	70020080	PORCA APERTO M 18
	2	70020090	ANEL APERTO 12
7	1	70020051	CONEXÃO M 18 X 3/8
8	1	70020300	VALVULA SAIDA AP TST L
9	1	13239000	MOLA AÇO INOX
10	1	13238000	ESFERA AÇO INOX 5,5
11	1	70020060	CONEXÃO SHAMP L
12	1	64141251	FILTRO SUCC ADIT
13	1	70020200	BUJÃO M 20 X 1,5
14	1	30010604	O RING 17 X 2
15	1	30010602	O RING 13 X 2
16	1	70000111	ESPIGÃO MANG 3/8
17	1	70013001	MANGUEIRA CRIST 1/4 X 2,0mm

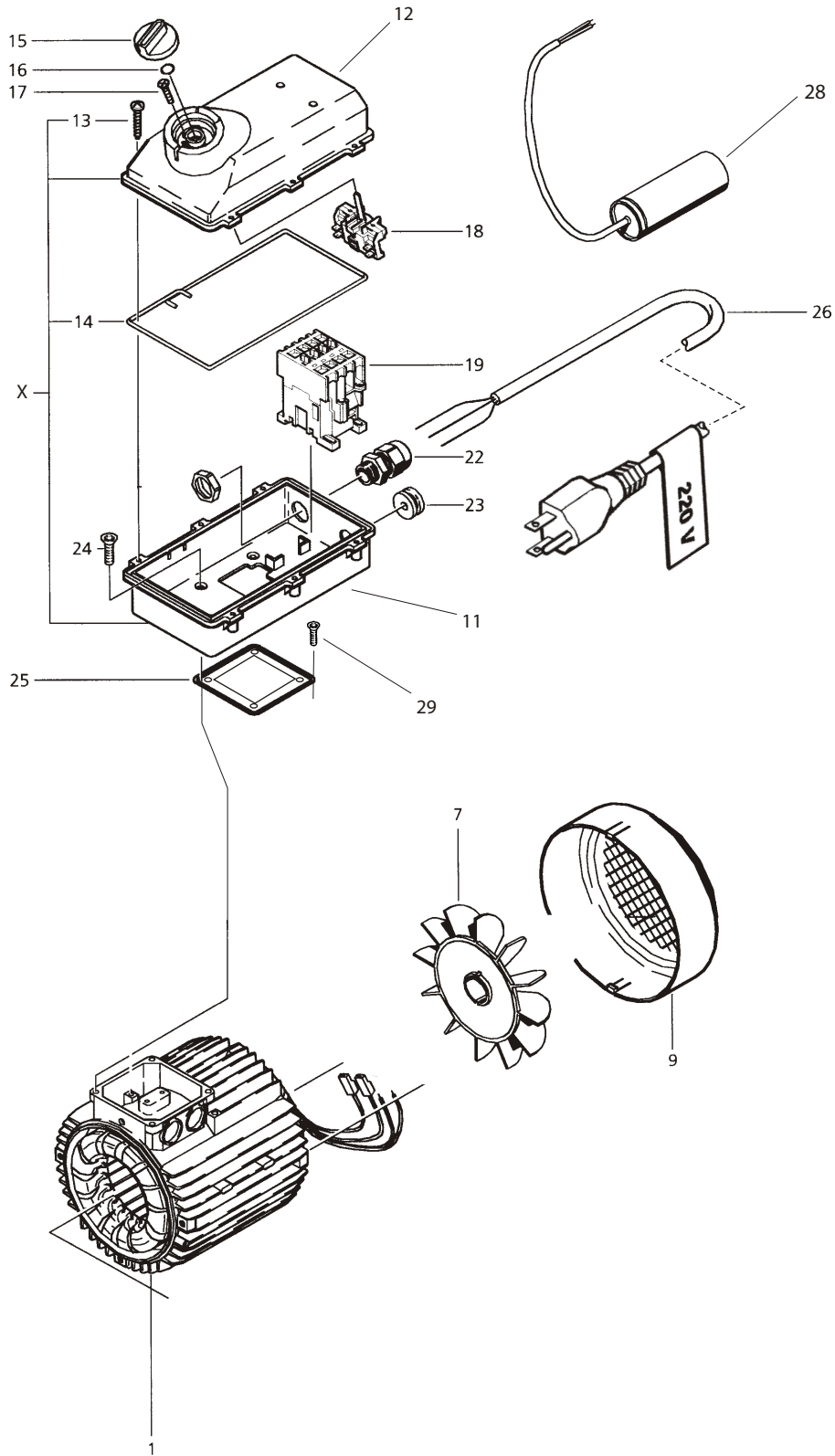
TST

EKO

POS.	QTDE.	CÓDIGO	DESCRIÇÃO
1	1	70020052	COTOVELO 3/8 X M 18
2	1	70020076	CONEXAO SAIDA BBA 3/8 X 3/8 BSP M/F
3	1	70020069	TUBO AP L-EKO CPL
7	1	70020051	CONEXÃO M18 x 3/8
8	1	70020077	VALVULA SAIDA AP L 2000 EKO
9	1	13239000	MOLA AÇO INOX
10	1	13238000	ESFERA AÇO INOX 5,5mm
11	1	70020060	CONEXÃO SHAMP L 2000
12	1	64141251	FILTRO SUCC ADIT
16	1	70000111	ESPIGÃO 3/8
17	1	70013001	MANGUEIRA CRIST 1/4 X 20mm
18	1	70008002	VÁLVULA SEGURANÇA EKO L

EKO

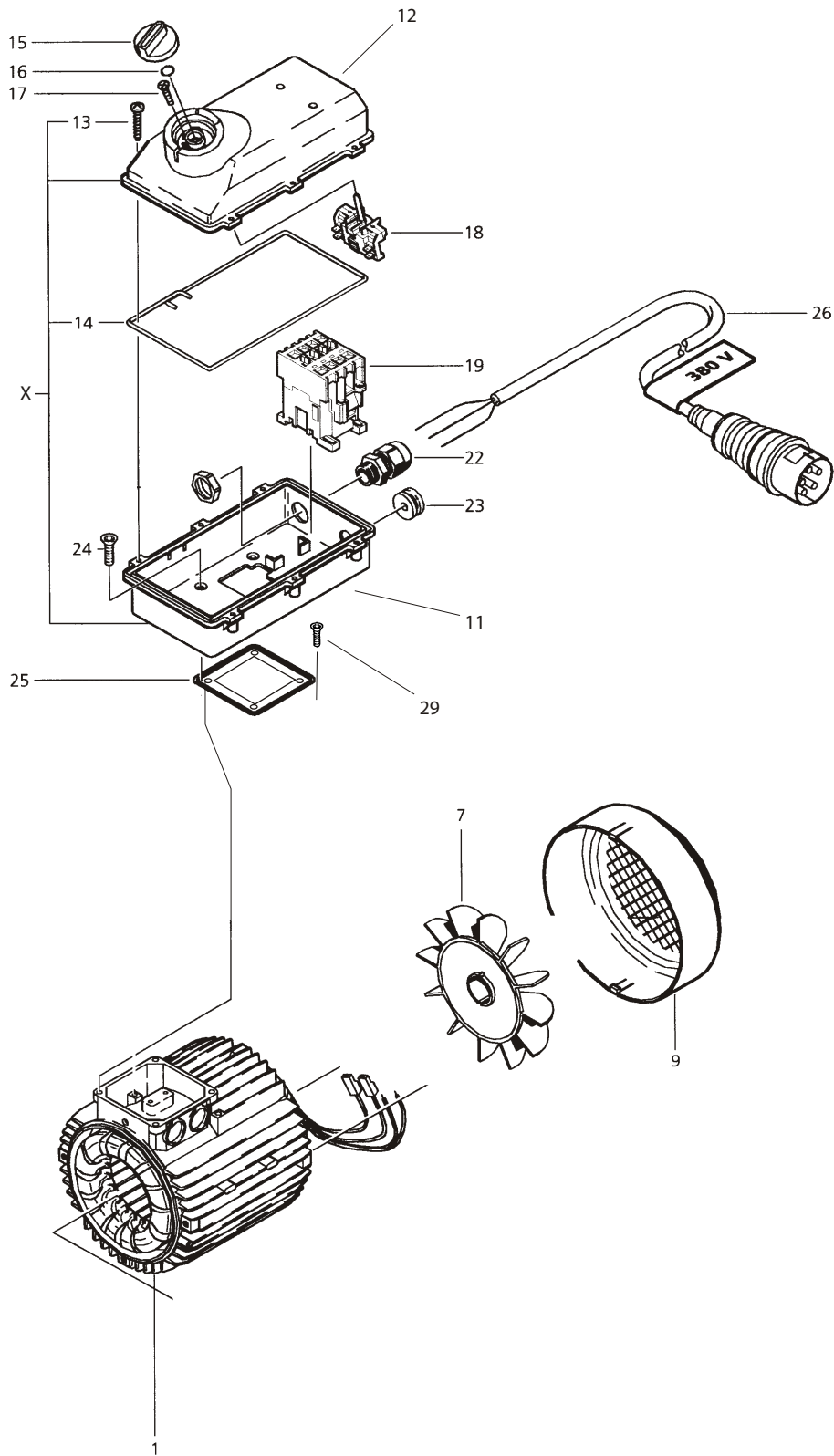
L2000



L2000

POS.	QTDE.	CÓDIGO	DESCRIÇÃO
1	1	42154000	MOTOR 3,5cv 220V M-60 C/ TERMOST CPL
7	1	61062001	VENTOINHA MT
9	1	61063001	TAMPA VENTOINHA L
11	1	63469000	CAIXA COM INF
12	1	63470000	CAIXA COM SUP
13	6	70007005	PARAFUSO AA 4 X 19 CP-FC ZN
14	1	50896000	JUNTA BOR ESP D4mm
15	1	24360600	BOTÃO ACCION
16	1	98680000	O RING 10 X 2,5
17	2	70007004	PARAFUSO AA 3,9 X 9,5 CC-FC ZN
18	1	29931000	CHAVE COMUT.
19	1	44057300	CONTATOR CWM 18.10 220 V/60 HZ
22	1	70006002	PRENSACABO PG 13,5
23	1	70006001	PRENSACABO PG 7
24	4	70007011	PARAFUSO M4 X 10 CC-FC ZN
25	1	70007500	SUORTE CAIXA ACION
26	1	70008151	CABO 3 X 2,5 5M 220V MONO C/ PLUG
28	2	43035011	CAPACITOR 30 F 400 VCA 50/60 Hz
29	4	30346000	PARAFUSO M 5 X 12 CC FC Zn

L2200



L2200

POS	QTDE.	CÓDIGO	DESCRIÇÃO
1	1	42153000	MOTOR 5cv 220/380V C/ TERMOST CPL
7	1	61062001	VENTOINHA MT
9	1	61063001	TAMPA VENTOINHA L
11	1	63469000	CAIXA COM INF
12	1	63470000	CAIXA COM SUP
13	6	70007005	PARAFUSO AA 4 X 19
14	1	50896000	JUNTA CAIXA COM
15	1	24360600	BOTÃO ACCION
16	1	98680000	O RING 10 X 2,5
17	2	70007004	PARAFUSO M 4 X 10
18	1	29931000	CHAVE COMUT.
19	1	44057300	CONTATOR CWM 18.10 220 V/60 HZ
	1	70008012	CONTATOR CWM 18.10 380 V/60 HZ
22	1	70006002	PRENSACABO PG 13,5
23	1	70006001	PRENSACABO PG 7
24	4	70007011	PARAFUSO AA 4 X 10 CC FC
25	1	70007500	SUORTE CAIXA COM
26	1	70008150	CABO 4 X 2,5 5M 220V CPL
		70008152	CABO 4 X 2,5 5M 380/440V CPL
27	1	44061012	TOMAD 4P 16A AZ 220V
		44061014	TOMAD 4P 16A VM 380/440V
28	1	44061015	PLUG 4P 16A AZ 220V
		44061013	PLUG 4P 16A VM 380/440V

POS.	QTDE.	CÓDIGO	DESCRIÇÃO
1	1	61035000	PISTOLA L
2	1	61041000	KIT VEDAÇÃO PISTOLA
3	1	61115000	MANG AP 1/4 L/DX 10M CPL
		61115020	MANG AP 1/4 L/DX 20M CPL
		61115030	MANG AP 1/4 L/DX 30M CPL
4	1	61490000	O RING 9,3 X 1,4
5	1	49587000	O RING 20,35 X 1,78
10	1	61114000	LANÇA 950mm CPL
11	1	61037000	BICO VARIOJET
13	1	70020053	VENTURI L-2200/DX D-2,4/1,7
		70020057	VENTURI L2000 D-2,5/2,0
14	1		<i>Ver tabela abaixo:</i>
15	1	61035001	PISTOLA EKO L
16	1	30010603	O-RING 8 X 2 - 70SHA
17	1	43445000	O-RING 14 X 2 - 70SHA

TABELA DE BICOS DE ALTA PRESSÃO

78130004 - 25045 1/8 MEG

- DX 860 380/50

78130000 - 2505 1/8 MEG

- L 2200 TST 380/50

- L2200 EKO 380/50

- DX860 220/60

- DX860 380/60

- DX860 440/60

78130001 - 2506 1/8 MEG

- L2000 TST 220/50 MONO

- L2200 TST 220/50

- L2200 TST 380/60

- L2200 TST 440/60

- L2200 EKO 220/60

- L2200 EKO 380/60

- L2200 EKO 440/60

- L2200 EKO POLIGON 220/60

- DX800W 220/60 MONO

- DX800W 220/60 ESPANHOL MONO

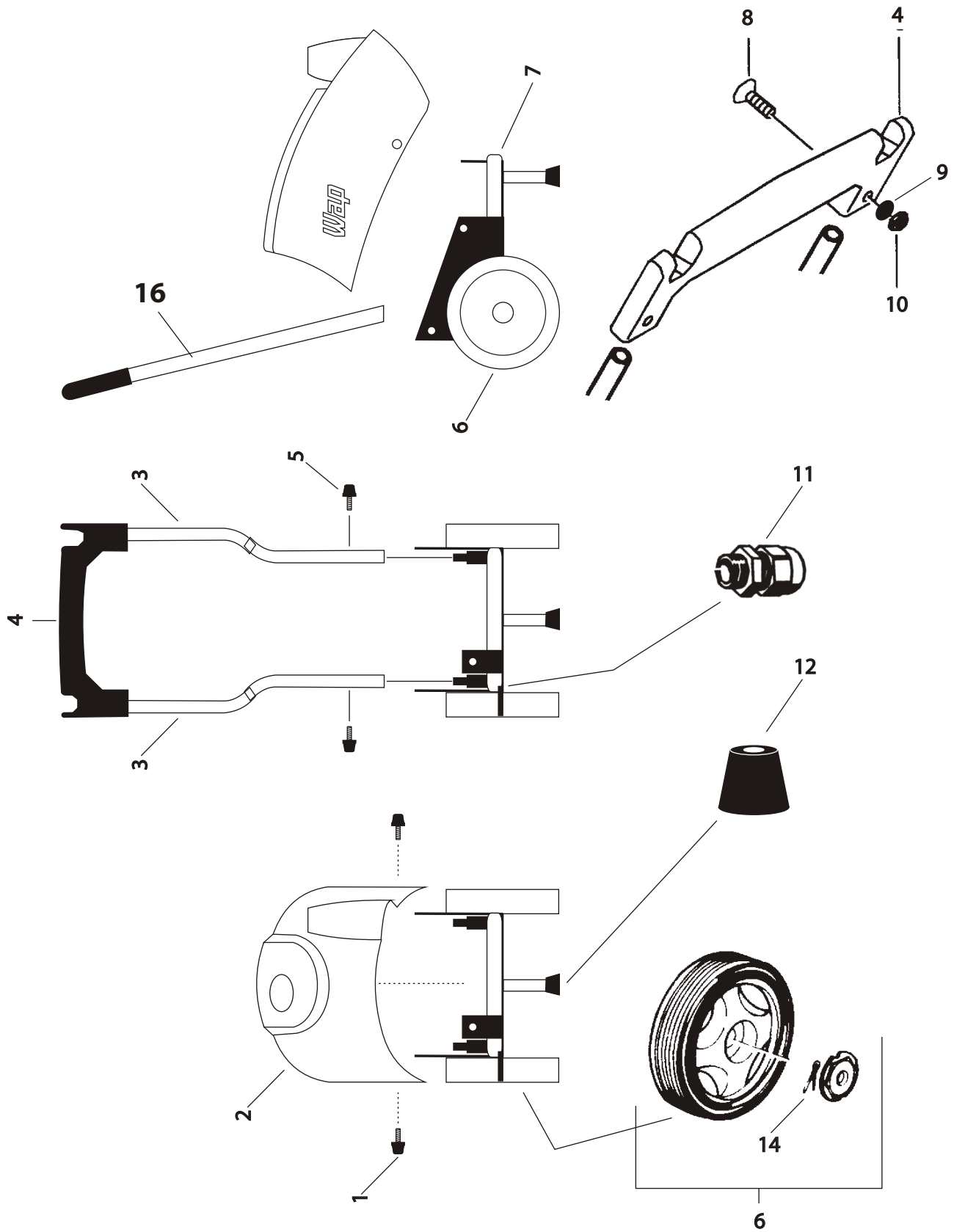
78130005 - 2508 1/8 MEG

- L2000 TST 220/60 MONO

- L2000 EKO 220/60 MONO

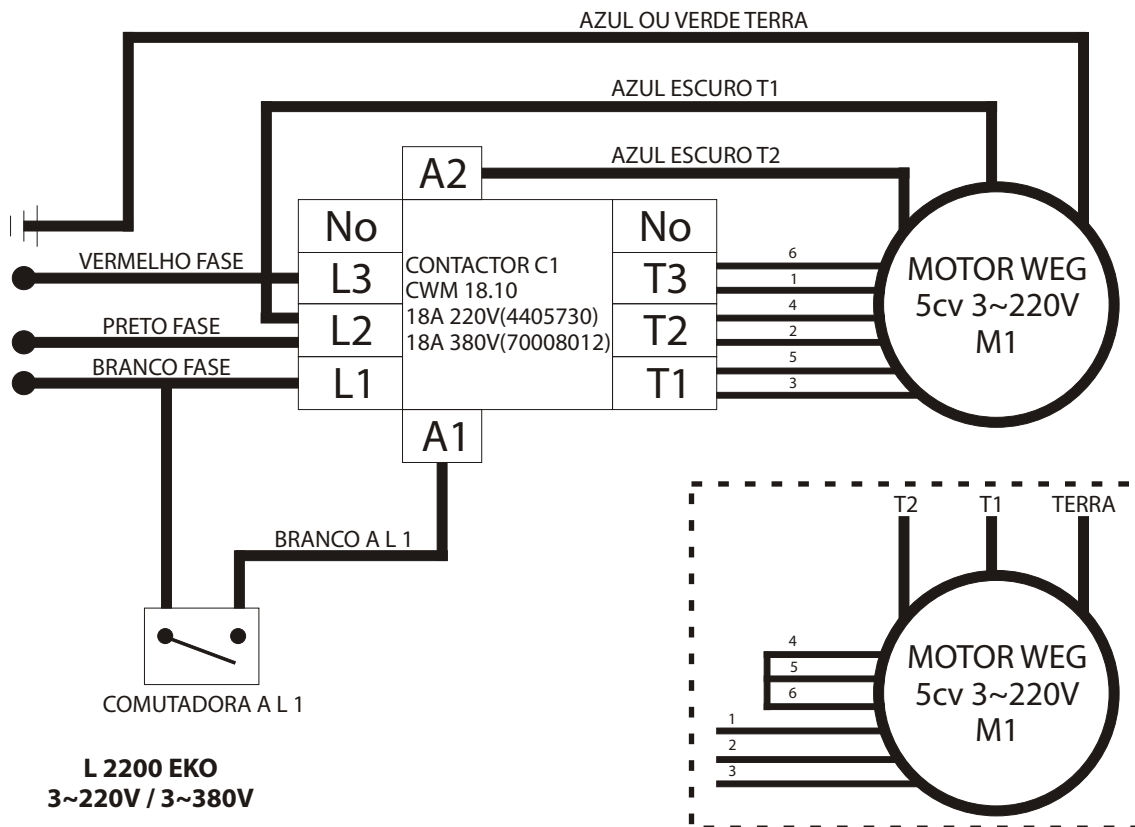
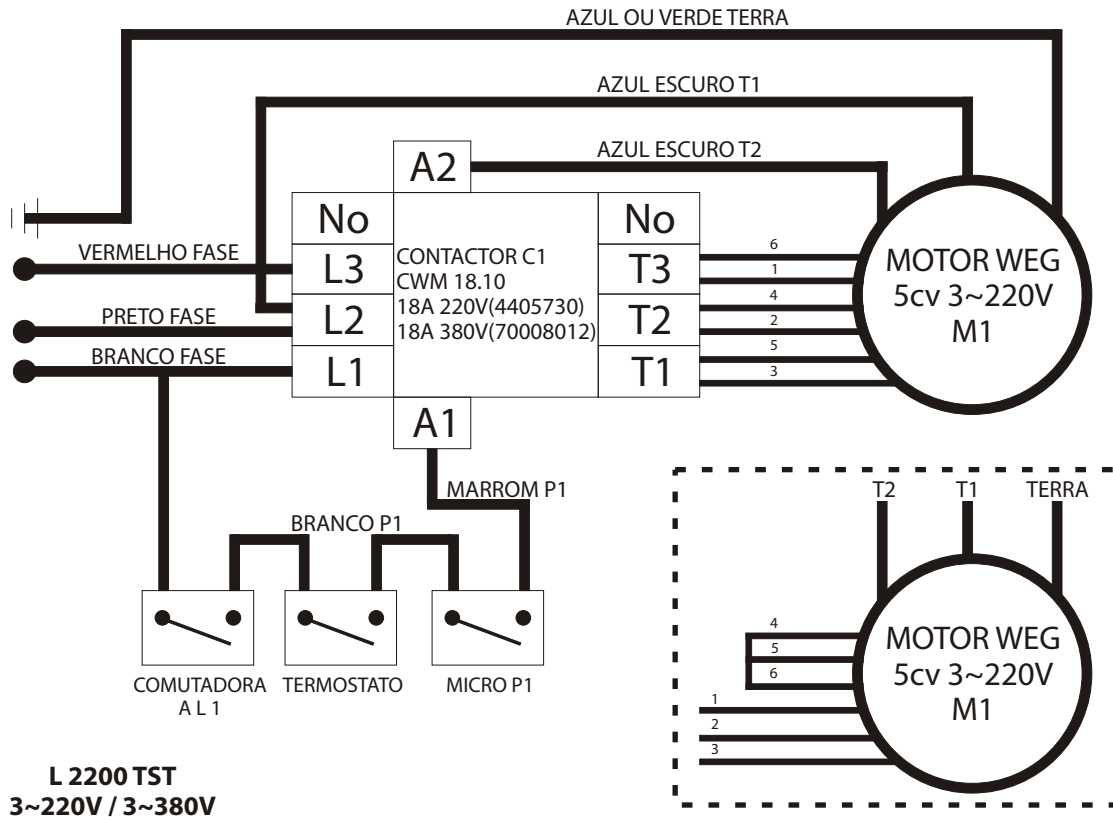
78130003 - 2510 1/8 MEG

- L2000 TST 115/60 MONO



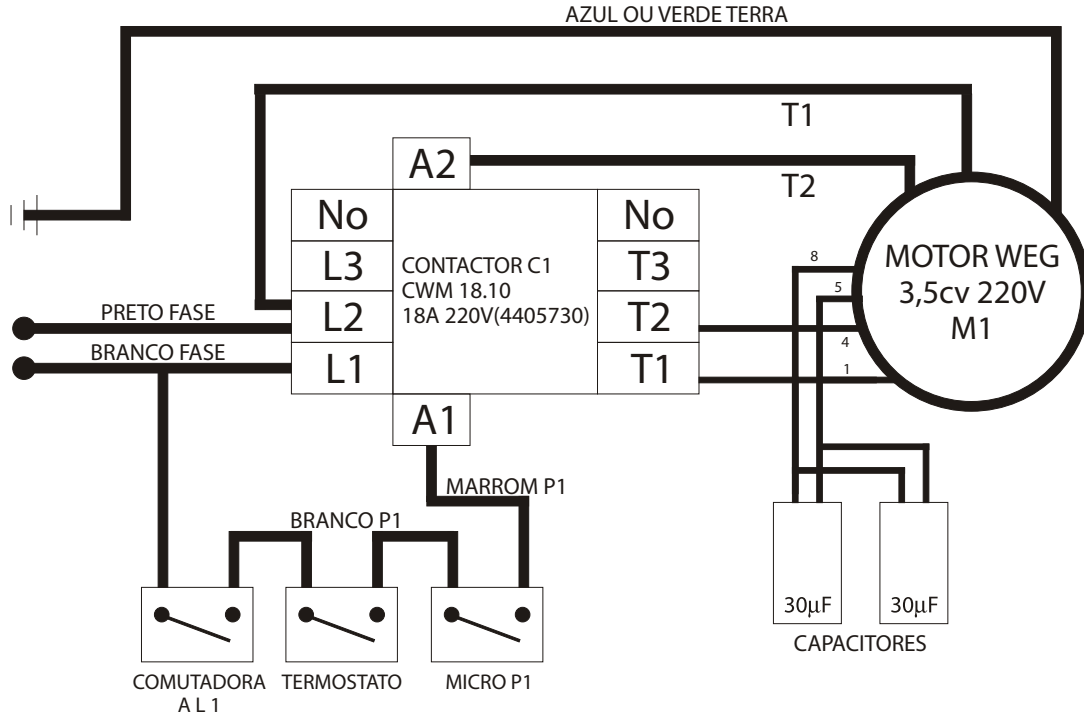
POS.	QTDE.	CÓDIGO	DESCRIÇÃO
1	2	70020030	MANIPULO 22 M5 X 10
2	1	70020040	CAPO L 2200 / L 2000 TST
	1	70020044	CAPO L 2200 / L 2000 EKO
3	2	70020011	ALAVANCA
4	1	W4362500	ALÇA LAV. WAP L-2000
5	2	70020030	MANIPULO 22 M5 X 10
6	2	70020031	RODA CPL
7	1	70020010	CHASSIS L-2000 CPL
8	2	70007007	PARAFUSO M 6 X 40 CP FC Zn
9	2	41511000	ARRUELA LISA 6,4mm Zn
10	2	14127100	PORCA SEXT M6 Zn
11	1	70006002	PRENSACABO PG 13,5
12	1	70006003	SAPATA CHAS
14	2	21532060	PINO TRAVA CUPILHA 3/16"
	1	70020010	CHASSIS CPL
16	1	90030000	ALAVANCA L-2000 CPL

ESQUEMA ELÉTRICO L 2200

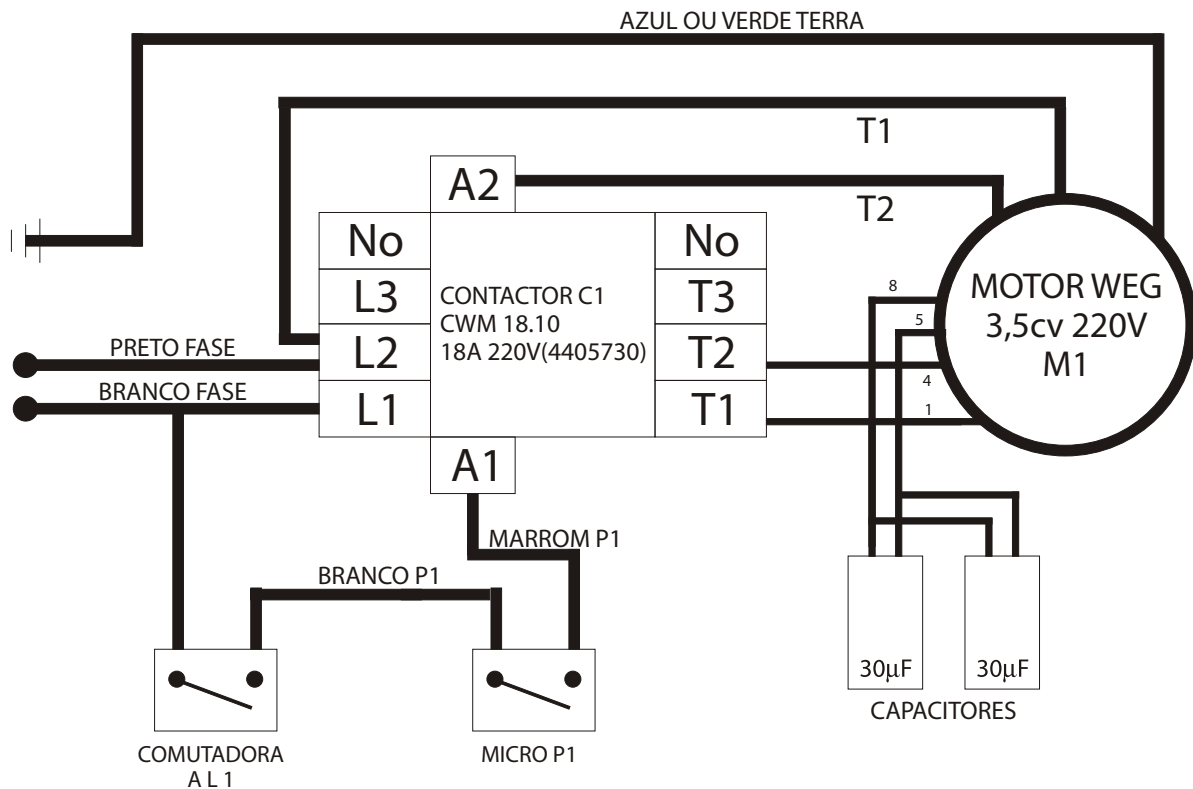


ESQUEMA ELÉTRICO L 2000

**L 2000 TST
220V (MONO)**

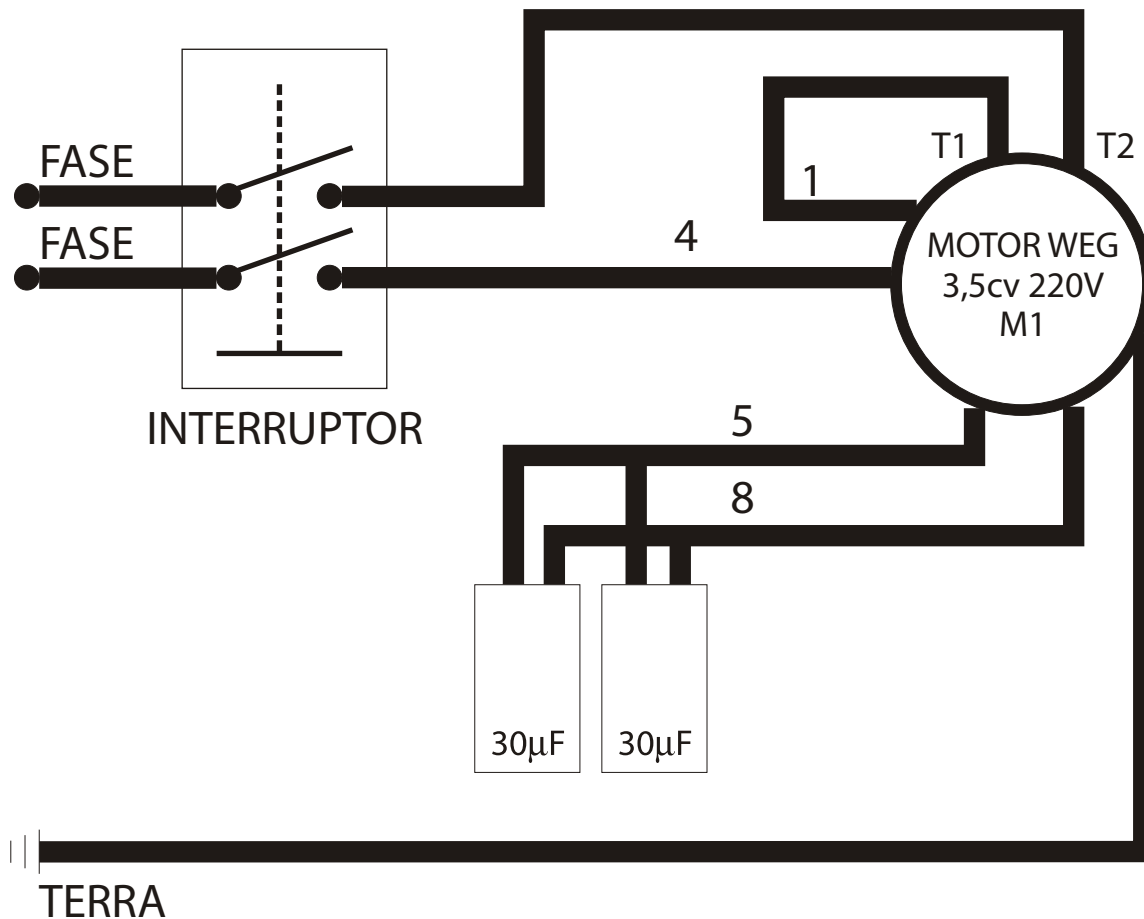


**L 2000 EKO
220V (MONO)**



**ESQUEMA ELÉTRICO L 2000 EKO
(MÁQUINAS FABRICADAS
A PARTIR DE 06/2002)**

L 2000 EKO
220V (MONO) - MODELOS A PARTIR DE 06/2002



ESQUEMA ELÉTRICO L 2000

**L 2200 TST
3~440V**

