

INDUSTRIAL

Versão em Português

EDIÇÃO - 12/2016

CÓDIGO - 1000001

Catálogo de peças



MÁQUINAS AGRÍCOLAS JACTO S.A.

Rua Dr. Luiz Miranda, 1650

17580-000 - Pompéia - SP - Brasil

Tel.: (14) 3405-2100 - Fax: (14) 3452-1916

[E-mail: jacto@jacto.com.br](mailto:jacto@jacto.com.br)

Home page: <http://www.jacto.com.br>

INDUSTRIAL

EQUIPAMENTO	PÁG.
J870 (MOTOR 3CV / 254V MONOFÁSICA).....	4
J870 (MOTOR 3CV / MONOFÁSICA).....	4
J870 (MOTOR 4CV / TRIFÁSICA).....	4

**J870 (MOTOR 3CV / 254V MONOFÁSICA)
(RG: 1221112 Edição: 2016/08)**

CONJUNTOS DE MONTAGEM	PÁG.
BOMBA DE PISTÕES 17L/MIN	8
ESGUICHO COMPLETO LJ 4800	5
LAVADORA INDUSTRIAL J870 3CV / 254V MONOFÁSICA	6

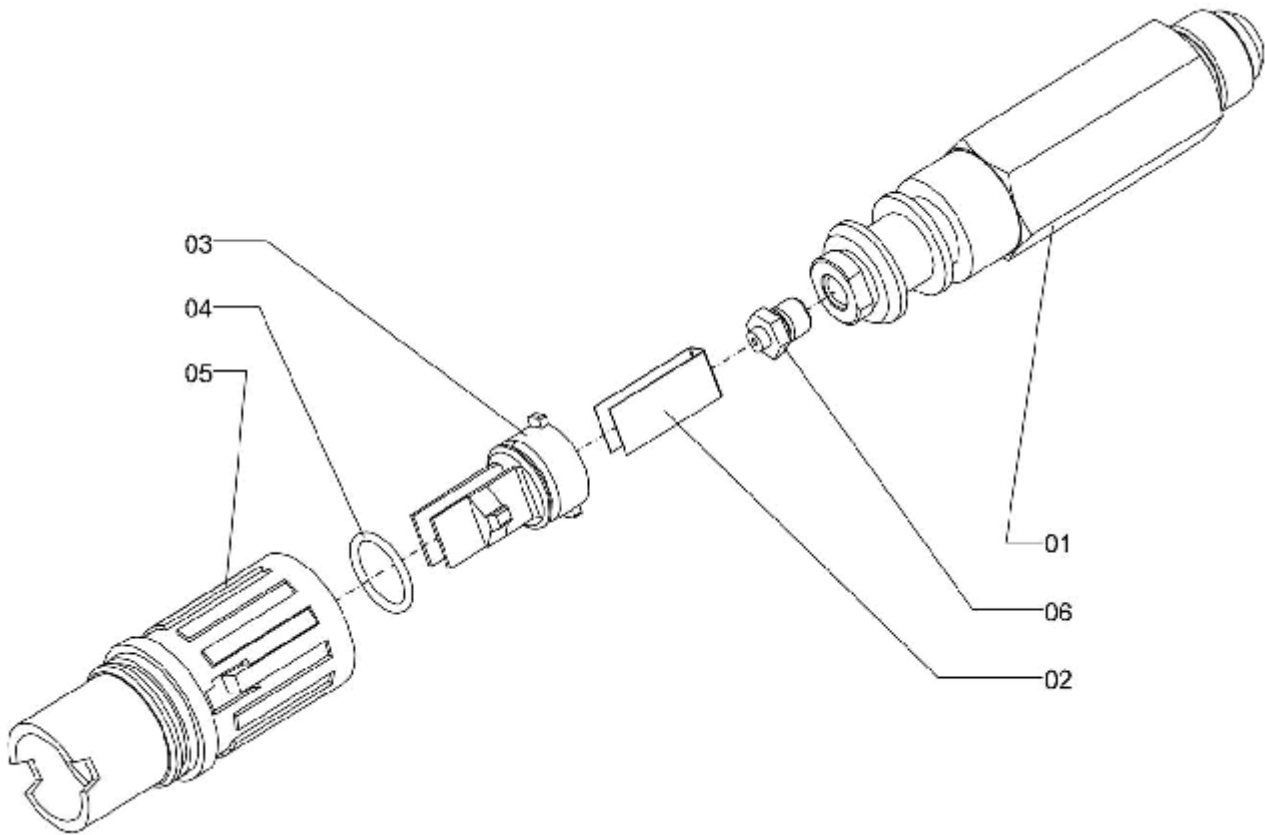
**J870 (MOTOR 3CV / MONOFÁSICA)
(RG: 1220553 Edição: 2016/08)**

CONJUNTOS DE MONTAGEM	PÁG.
BOMBA DE PISTÕES 17L/MIN	8
ESGUICHO COMPLETO LJ 4800	5
LAVADORA INDUSTRIAL J870 3CV MONOFÁSICA	10

**J870 (MOTOR 4CV / TRIFÁSICA)
(RG: 1220504 Edição: 2016/08)**

CONJUNTOS DE MONTAGEM	PÁG.
BOMBA DE PISTÕES 17L/MIN TRIFÁSICA	14
ESGUICHO COMPLETO LJ 4800	5
LAVADORA INDUSTRIAL J870 4CV TRIFÁSICA	12

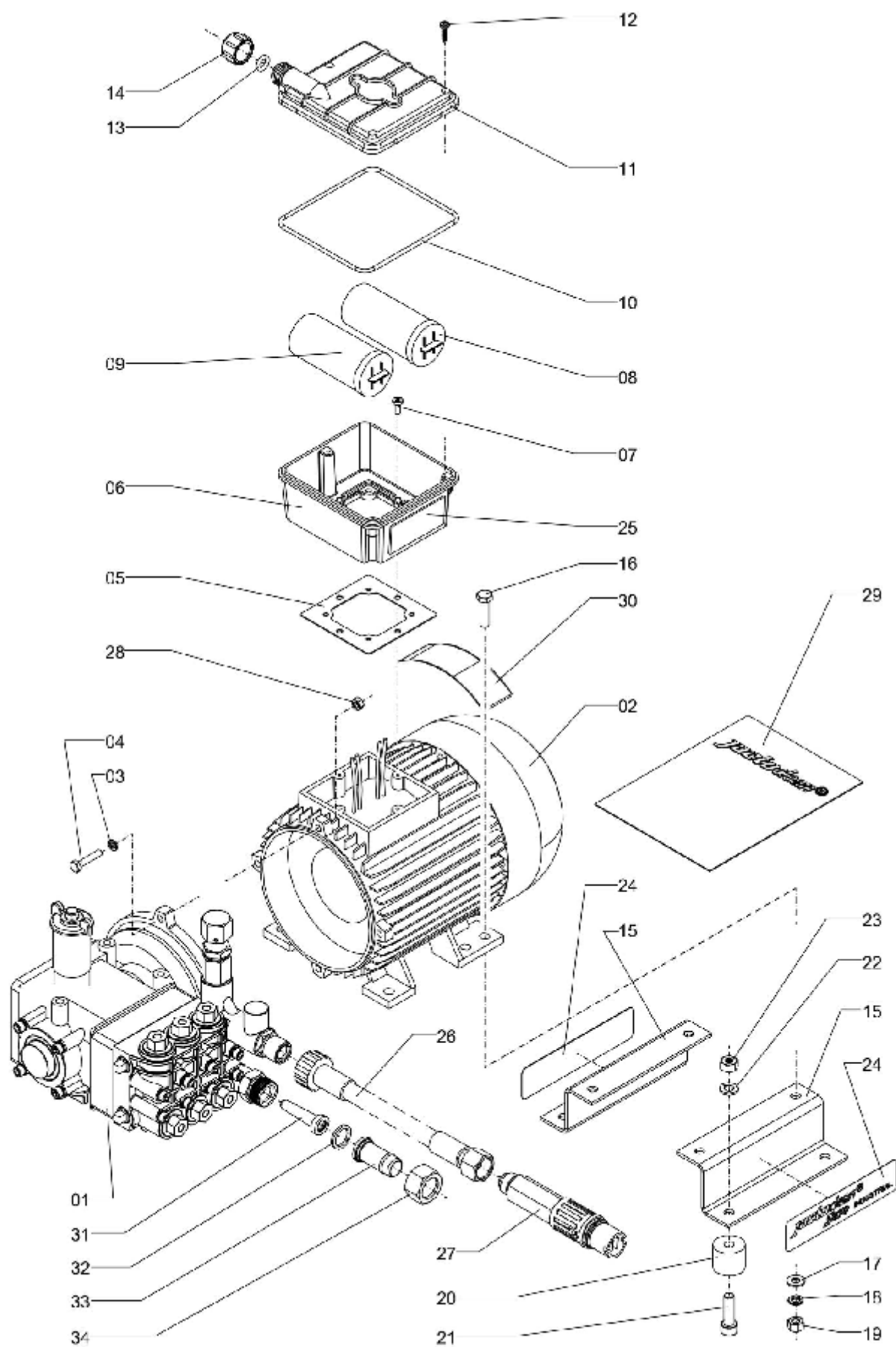
ESGUICHO COMPLETO LJ 4800



ELP-502

Ref.	CÓDIGO	DESCRIÇÃO	QTD.	Ref.	CÓDIGO	DESCRIÇÃO	QTD.
00	162874	Esguicho completo LJ 4800	1				
01	125707	Corpo do Esguicho.	1				
02	231951	Chapa Reguladora	1				
03	658443	Chapa defletora	1				
04	008540	Anel de vedação OR1-016	1				
05	978957	Capa reguladora	1				
06	998566	Bico 2" (J4800)	1				

LAVADORA INDUSTRIAL J870 3CV / 254V MONOFÁSICA



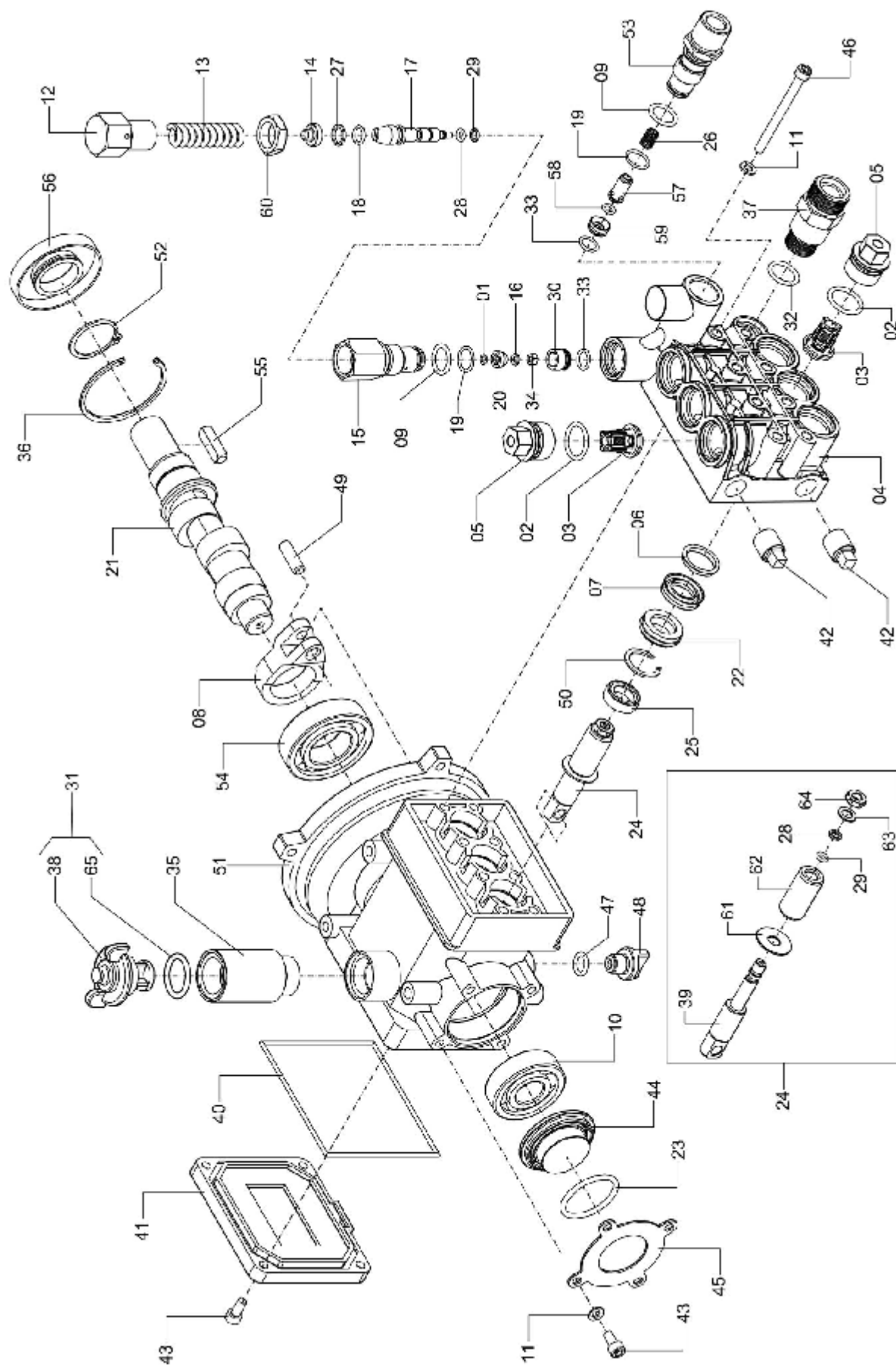
ELP-500

LAVADORA INDUSTRIAL J870 3CV / 254V MONOFÁSICA

Continuação

Ref.	CÓDIGO	DESCRIÇÃO	QTD.	Ref.	CÓDIGO	DESCRIÇÃO	QTD.
00	1221112	Lavadora industrial J870 3CV / 254V monofásica	1				
01	1194578	Bomba de pistões 17L/Min	1				
02	063734	Motor elétrico monofásico 3CV 254 V - 60HZ	1				
03	521666	Arruela de pressão Ø6 aço	4				
04	810895	Parafuso sextavado M6 x 1 x 30 CL8.8	4				
05	563825	Junta de vedação	1				
06	273201	Caixa Elétrica	1				
07	573428	Paraf. c/ fenda M 5 x 12 x 0,8	4				
08	746495	Capacitor permanente 40 UF	1				
09	432047	Capacitor permanente	1				
10	1193216	Anel oring Ø 139,29 x 3,53 SIL. 40 sha OR 1254	1				
11	039883	Tampa da caixa elétrica LJ-8000	1				
12	1187829	Parafuso autoatarraxante cabeça cônica PH3,5 x 10	3				
13	1199241	Anel de vedação Ø10 x 4,0	1				
14	559625	Porca M 22 x 2,5	1				
15	507806	Suporte do Motor	2				
16	810705	Parafuso sextavado M8 x 30 x 1,25	4				
17	013433	Arruela lisa Ø8,4 x Ø16 x 1,6 Aço	4				
18	519736	Arruela de pressão Ø8	4				
19	810770	Porca sextavada M8 x 1,25	4				
20	556365	Coxim 25	4				
21	324384	Paraf. Ø 3/8" UNC x 1.1/4"	4				
22	908566	Arruela de pressão 3/8"	4				
23	518761	Porca sextavado 3/8"	4				
24	1220444	Adesivo J870 industrial	2				
25	1221147	Adesivo de identificação J870 254V	1				
26	133073	Mangueira 3/8" Completa	1				
27	162874	Esguicho completo - LJ 4800	1				
28	810689	Porca sextavada M6 x 1 CL8	4				
29	1220499	Manual de instruções	1				
30	1220403	Adesivo de alerta LJ870 industrial	1				
31	051705	Filtro com vedação	1				
32	314641	Arruela de vedação 24 x 2,5/3,0	1				
33	355544	Bico de entrada 3/4".	1				
34	312314	Porca sextavada 3/4" - 14BSP	1				

BOMBA DE PISTÕES 17L/MIN



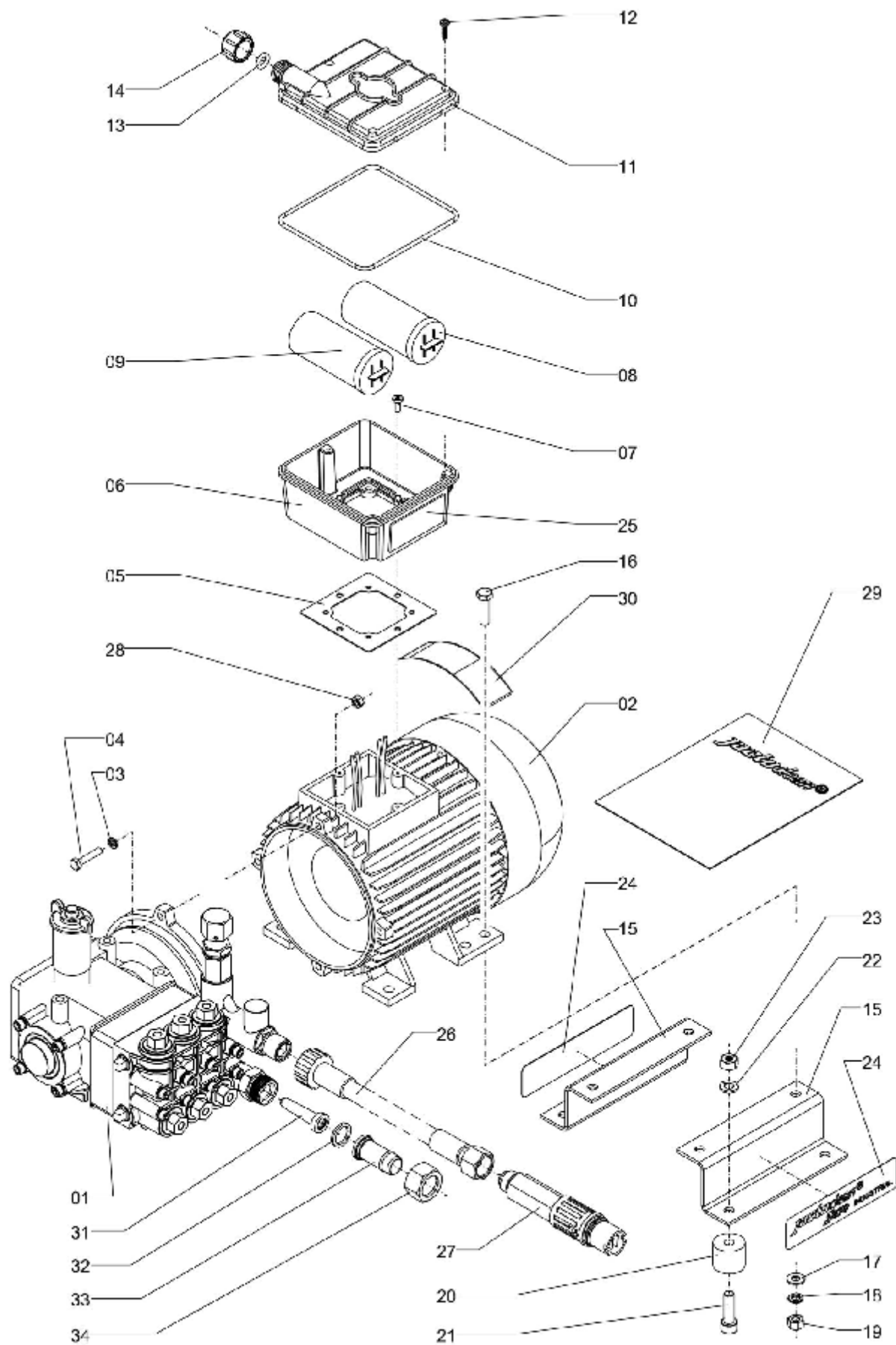
ELP-384

BOMBA DE PISTÕES 17L/MIN

Continuação

Ref.	CÓDIGO	DESCRIÇÃO	QTD.	Ref.	CÓDIGO	DESCRIÇÃO	QTD.
00	1194578	Bomba de pistões 17L/Min	1				
01	391268	Anel de Vedação "O-ring"	1				
02	210146	Anel de vedação OR1-117	6				
03	456301	Válvula para bomba ø 9	6				
04	099258	Cabeçote da bomba	1				
05	456327	Tampa da válvula	6				
06	793851	Encosto da gaxeta ' U18 "	3				
07	793356	Gaxeta U-18	6				
08	462390	Biela	3				
09	322057	Anel de vedação OR1-114	2				
10	567123	Rolamento fixo 6304	1				
11	521666	Arruela de pressão Ø6 aço	12				
12	1193547	Bucha Reguladora	1				
13	076686	Mola de compressão ø15,8 x 55,6	1				
14	232074	Sede da mola	1				
15	563809	Guia do pistão	1				
16	391334	Arruela de Cobre	1				
17	392894	Pistão piloto	1				
18	417709	Anel de vedação ORI-12	1				
19	322214	Anel de vedação OR1-115	2				
20	391185	Pastilha da Vedação ø11 em Inox	1				
21	523646	Virabrequim	1				
22	108307	Apoio da Gaxeta " B "	3				
23	050252	Anel de vedação OR1-225	1				
24	1163103	Pistão J4800 completo	3				
25	567081	Retentor ø 15 x ø 24 x 7	3				
26	225474	Mola de compressão	1				
27	567099	Anel anti-extrusão	1				
28	567149	Anel anti-extrusão 08-009	4				
29	940106	Anel de vedação OR1-009	4				
30	564567	Sede ø 9,5	1				
31	833004	Bujão BSP 3/4"	1				
32	832857	Anel de vedação OR1-115	1				
33	909234	Anel de vedação OR1-013	2				
34	551523	Porca sextavada M4 x 0.7 - inox	1				
35	642629	Adaptador 3/4"	1				
36	910174	Anel de Retenção para Furo Ø 62	1				
37	860923	Conector de Entrada 55.	1				
38	328542	Bujão BSP 3/4"	1				
39	1163104	Corpo do pistão	3				
40	845719	Anel de vedação OR1-154	1				
41	464859	Tampa	1				
42	108407	Bujão de 3/8" BSP	2				
43	031153	Parafuso sextavado M6 x 1 x 12	8				
44	050716	Visor de óleo	1				
45	563817	Placa fixadora	1				
46	659045	Parafuso M6 x 70 x 1,00	8				
47	411884	Anel ORI-111	1				
48	520775	Bujão de drenagem 1/4" BSP	1				
49	462408	Pino para biela	3				
50	219907	Anel de retenção para furo ø 26 acrescentado	3				
51	642645	Corpo da bomba	1				
52	910166	Anel de retenção para eixo	1				
53	1193523	Conector de saída	1				
54	328872	Rolamento fixo	1				
55	746909	Chaveta retangular	1				
56	567131	Retentor ø 62 x ø 30 x 10	1				
57	232108	Pistão nadador	1				
58	430801	Anel de vedação OR1-010	1				
59	1205748	Sede ø13 - M10 x 1,5	1				
60	080860	Porca sextavada M20 x 1,0 x 7	1				
61	1163105	Arruela de retenção	3				
62	1163106	Suplemento cerâmico	3				
63	669077	Arruela 82 x 127 x 10	3				
64	1180910	Porca sextavada M8 x 1 A2-70	3				
65	012724	Anel de vedação OR1-119	1				

LAVADORA INDUSTRIAL J870 3CV MONOFÁSICA



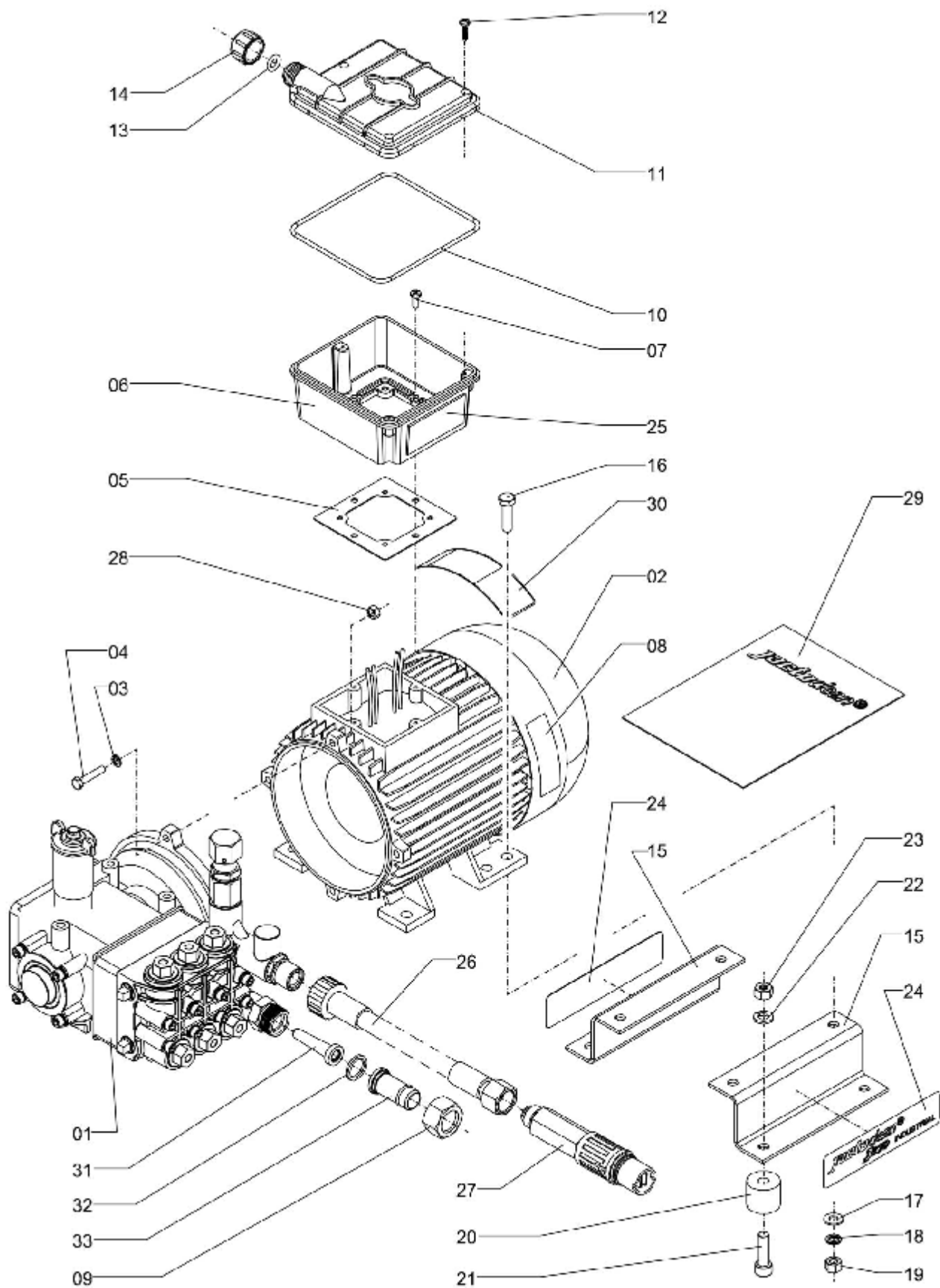
ELP-500

LAVADORA INDUSTRIAL J870 3CV MONOFÁSICA

Continuação

Ref.	CÓDIGO	DESCRIÇÃO	QTD.	Ref.	CÓDIGO	DESCRIÇÃO	QTD.
00	1220553	Lavadora industrial J870 3CV monofásica	1				
01	1194578	Bomba de pistões 17L/Min	1				
02	746917	Motor elétrico monof. 3 CV-2 pólos	1				
03	521666	Arruela de pressão Ø6 aço	4				
04	810895	Parafuso sextavado M6 x 1 x 30 CL8.8	4				
05	563825	Junta de vedação	1				
06	273201	Caixa Elétrica	1				
07	573428	Paraf. c/ fenda M 5 x 12 x 0,8	4				
08	746495	Capacitor permanente 40 UF	1				
09	499921	Capacitor permanente 15 UF - 400V	1				
10	1193216	Anel oring Ø 139,29 x 3,53 SIL. 40 sha OR 1254	1				
11	039883	Tampa da caixa elétrica LJ-8000	1				
12	1187829	Parafuso autoatarraxante cabeça cônica PH3,5 x 10	3				
13	1199241	Anel de vedação Ø10 x 4,0	1				
14	559625	Porca M 22 x 2,5	1				
15	507806	Suporte do Motor	2				
16	810705	Parafuso sextavado M8 x 30 x 1,25	4				
17	013433	Arruela lisa Ø8,4 x Ø16 x 1,6 Aço	4				
18	519736	Arruela de pressão Ø8	4				
19	810770	Porca sextavada M8 x 1,25	4				
20	556365	Coxim 25	4				
21	324384	Paraf. Ø 3/8" UNC x 1.1/4"	4				
22	908566	Arruela de pressão 3/8"	4				
23	518761	Porca sextavado 3/8"	4				
24	1220444	Adesivo J870 industrial	2				
25	1220515	Adesivo de identificação J870 3CV monofásica	1				
26	133073	Mangueira 3/8" Completa	1				
27	162874	Esguicho completo - LJ 4800	1				
28	810689	Porca sextavada M6 x 1 CL8	4				
29	1220499	Manual de instruções	1				
30	1220403	Adesivo de alerta LJ870 industrial	1				
31	051705	Filtro com vedação	1				
32	314641	Arruela de vedação 24 x 2,5/3,0	1				
33	355544	Bico de entrada 3/4"	1				
34	312314	Porca sextavada 3/4" - 14BSP	1				

LAVADORA INDUSTRIAL J870 4CV TRIFÁSICA



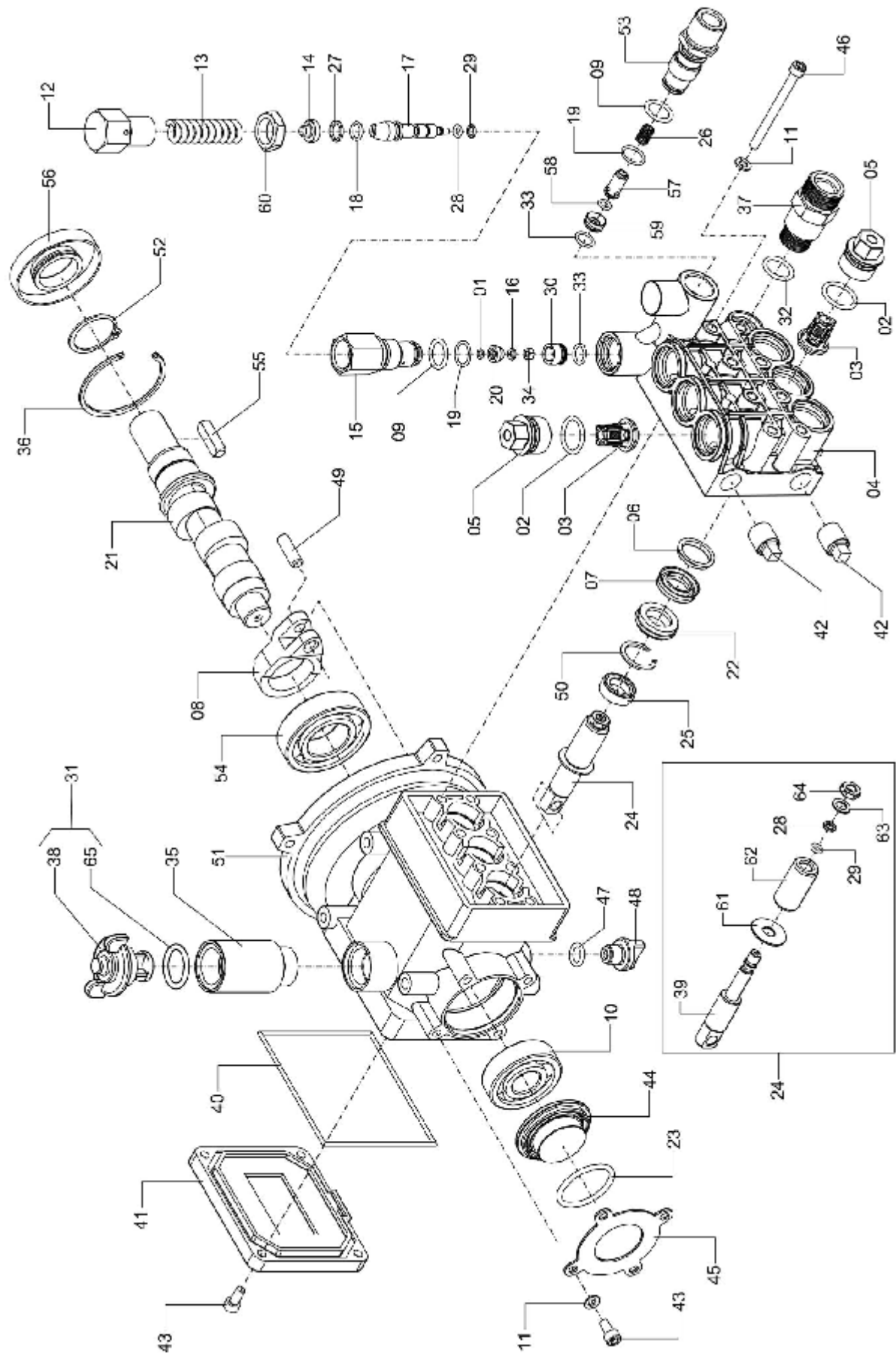
ELP-501

LAVADORA INDUSTRIAL J870 4CV TRIFÁSICA

Continuação

Ref.	CÓDIGO	DESCRIÇÃO	QTD.	Ref.	CÓDIGO	DESCRIÇÃO	QTD.
00	1220504	Lavadora industrial J870 4CV trifásica	1				
01	1194559	Bomba de pistões 17L/Min trifásica	1				
02	566646	Motor elétrico trif. 4 CV-2 pólos	1				
03	521666	Arruela de pressão Ø6 aço	4				
04	810895	Parafuso sextavado M6 x 1 x 30 CL8.8	4				
05	563825	Junta de vedação	1				
06	273201	Caixa Elétrica	1				
07	573428	Paraf. c/ fenda M 5 x 12 x 0,8	4				
08	661538	Adesivo (Sentido de giro do motor)	1				
09	312314	Porca sextavada 3/4" - 14BSP	1				
10	1193216	Anel oring Ø 139,29 x 3,53 SIL. 40 sha OR 1254	1				
11	039883	Tampa da caixa elétrica LJ-8000	1				
12	1187829	Parafuso autoatarraxante cabeça cônica PH3,5 x 10	3				
13	1199241	Anel de vedação Ø10 x 4,0	1				
14	559625	Porca M 22 x 2,5	1				
15	507806	Suporte do Motor	2				
16	810705	Parafuso sextavado M8 x 30 x 1,25	4				
17	013433	Arruela lisa Ø8,4 x Ø16 x 1,6 Aço	4				
18	519736	Arruela de pressão Ø8	4				
19	810770	Porca sextavada M8 x 1,25	4				
20	556365	Coxim 25	4				
21	324384	Paraf. Ø 3/8" UNC x 1.1/4"	4				
22	908566	Arruela de pressão 3/8"	4				
23	518761	Porca sextavado 3/8"	4				
24	1220444	Adesivo J870 industrial	2				
25	1220426	Adesivo de identificação J870 industrial 4CV trifásica	1				
26	133073	Mangueira 3/8" Completa	1				
27	162874	Esguicho completo LJ 4800	1				
28	810689	Porca sextavada M6 x 1 CL8	4				
29	1220499	Manual de instruções	1				
30	1220403	Adesivo de alerta LJ870 industrial	1				
31	051705	Filtro com vedação	1				
32	314641	Arruela de vedação 24 x 2,5/3,0	1				
33	355544	Bico de entrada 3/4".	1				

BOMBA DE PISTÕES 17L/MIN TRIFÁSICA



ELP-384

BOMBA DE PISTÕES 17L/MIN TRIFÁSICA

Continuação

Ref.	CÓDIGO	DESCRIÇÃO	QTD.	Ref.	CÓDIGO	DESCRIÇÃO	QTD.
00	1194559	Bomba de pistões 17L/Min trifásica	1				
01	391268	Anel de Vedação "O-ring"	1				
02	210146	Anel de vedação OR1-117	6				
03	456301	Válvula para bomba ø 9	6				
04	099258	Cabeçote da bomba	1				
05	456327	Tampa da válvula	6				
06	793851	Encosto da gaxeta ' U18 "	3				
07	793356	Gaxeta U-18	6				
08	462390	Biela	3				
09	322057	Anel de vedação OR1-114	2				
10	567123	Rolamento fixo 6304	1				
11	521666	Arruela de pressão Ø6 aço	12				
12	1193547	Bucha Reguladora	1				
13	076686	Mola de compressão ø15,8 x 55,6	1				
14	232074	Sede da mola	1				
15	563809	Guia do pistão	1				
16	391334	Arruela de Cobre	1				
17	392894	Pistão piloto	1				
18	417709	Anel de vedação ORI-12	1				
19	322214	Anel de vedação OR1-115	2				
20	391185	Pastilha da Vedação ø11 em Inox	1				
21	462580	Virabrequim	1				
22	108307	Apoio da Gaxeta " B "	3				
23	050252	Anel de vedação OR1-225	1				
24	1163103	Pistão J4800 completo	3				
25	567081	Retentor ø 15 x ø 24 x 7	3				
26	225474	Mola de compressão	1				
27	567099	Anel anti-extrusão	1				
28	567149	Anel anti-extrusão 08-009	4				
29	940106	Anel de vedação OR1-009	4				
30	564567	Sede ø 9,5	1				
31	833004	Bujão BSP 3/4"	1				
32	832857	Anel de vedação OR1-115	1				
33	909234	Anel de vedação OR1-013	2				
34	551523	Porca sextavada M4 x 0.7 - inox	1				
35	642629	Adaptador 3/4"	1				
36	910174	Anel de Retenção para Furo Ø 62	1				
37	860923	Conector de Entrada 55.	1				
38	328542	Bujão BSP 3/4"	1				
39	1163104	Corpo do pistão	3				
40	845719	Anel de vedação OR1-154	1				
41	464859	Tampa	1				
42	108407	Bujão de 3/8" BSP	2				
43	031153	Parafuso sextavado M6 x 1 x 12	8				
44	050716	Visor de óleo	1				
45	563817	Placa fixadora	1				
46	659045	Parafuso M6 x 70 x 1,00	8				
47	411884	Anel ORI-111	1				
48	520775	Bujão de drenagem 1/4" BSP	1				
49	462408	Pino para biela	3				
50	219907	Anel de retenção para furo ø 26 acrescentado	3				
51	642645	Corpo da bomba	1				
52	910166	Anel de retenção para eixo	1				
53	1193523	Conector de saída	1				
54	328872	Rolamento fixo	1				
55	520296	Chaveta retangular	1				
56	567131	Retentor ø 62 x ø 30 x 10	1				
57	232108	Pistão nadador	1				
58	430801	Anel de vedação OR1-010	1				
59	1205748	Sede ø13 - M10 x 1,5	1				
60	080860	Porca sextavada M20 x 1,0 x 7	1				
61	1163105	Arruela de retenção	3				
62	1163106	Suplemento cerâmico	3				
63	669077	Arruela 82 x 127 x 10	3				
64	1180910	Porca sextavada M8 x 1 A2-70	3				
65	012724	Anel de vedação OR1-119	1				