

LAVADORA INDUSTRIAL J45/26 2CV TRIFASICA

Versão em Português



EDIÇÃO - 08/2021

CÓDIGO - 1245327

JACTO CLEAN

Avenida Perimetral, 901 - Distrito Industrial

17580-000 - POMPÉIA - SP

Tel.: (014) 3405 3032

vendas.clean@jacto.com.br

www.jactoclean.com.br

Catálogo de peças

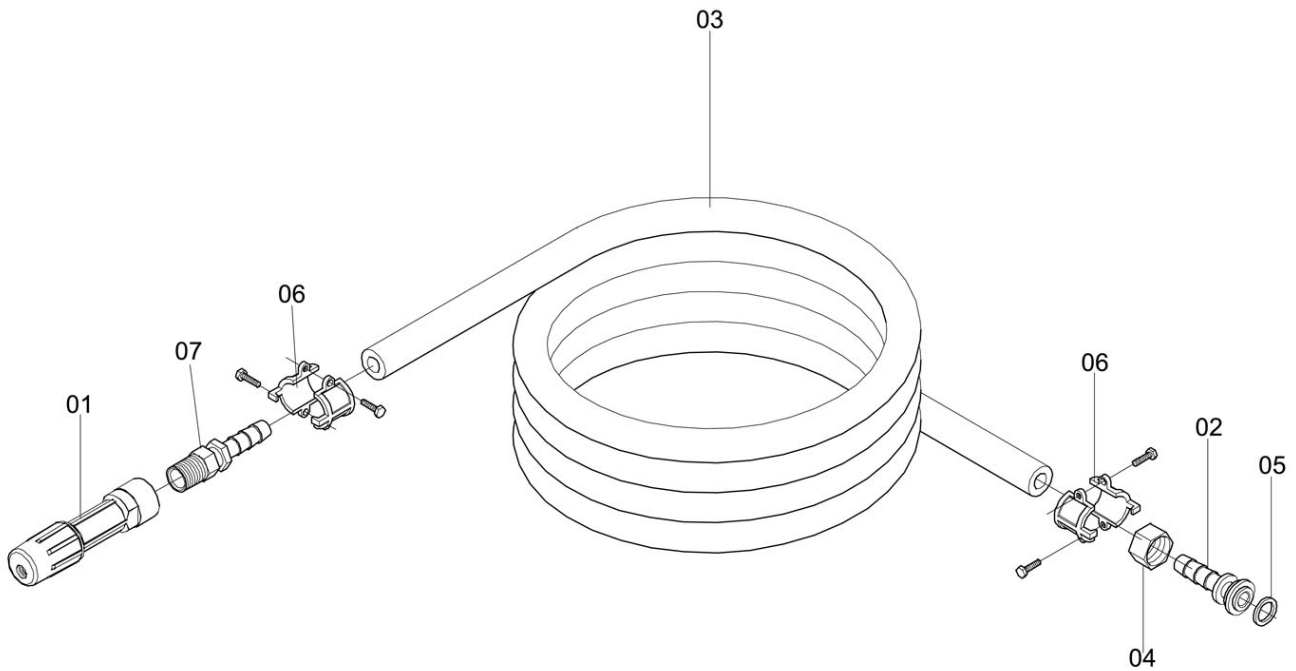
LINHA INDUSTRIAL

EQUIPAMENTO	PÁG.
LAVADORA INDUSTRIAL J45/26 2CV TRIFASICA.....	4

LAVADORA INDUSTRIAL J45/26 2CV TRIFASICA
(RG: 1245327 Edição: 2021/08)

CONJUNTOS DE MONTAGEM	PÁG.
BIELA COMPLETA	11
BOMBA DE PISTÕES 26L/MIN	14
BOMBA PISTÕES 26 L/MIN	8
BOMBA PISTÕES 26 L/MIN PINTADA	13
ESGUICHO COMPLETO Ø 3,2 CAPA VERMELHO	5
LAVADORA INDUSTRIAL J45/26 2CV TRIFÁSICA	6
PISTÃO COMPLETO Ø 30	12
VÁLVULA DE SUÇÇÃO COMPLETA	15
VÁLVULA PARA BOMBA	10

ESGUICHO COMPLETO Ø 3,2 CAPA VERMELHO

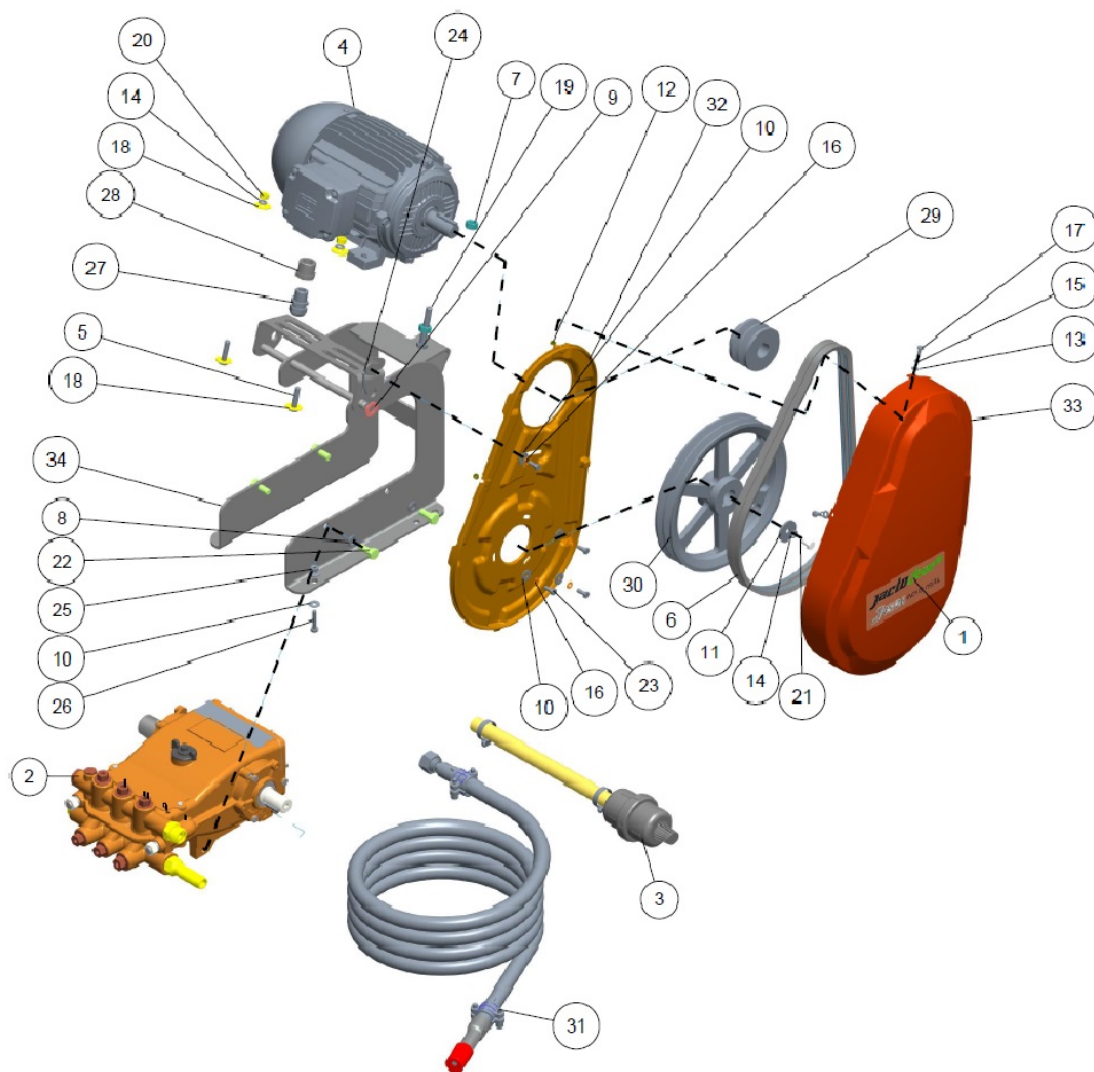


ELP-403

Ref.	CÓDIGO	DESCRIÇÃO	QTD.	Ref.	CÓDIGO	DESCRIÇÃO	QTD.
00	1194731	Esguicho completo ø 3,2 capa vermelho	1				
01	1194721	Esguicho Ø 3,2 - Cor Vermelho	1				
02	289579	Conector Giratorio Femea.	1				
03	1194703	Mangueira Termoplástica Ø 13 x Ø 25 x 15000 mm	1				
04	312314	Porca sextavada 3/4" - 14BSP	1				
05	314641	Arruela de vedação 24 x 2,5/3,0	1				
06	998914	Abraçadeira	2				
07	291385	Conector Macho 1/2" NPT	1				

Cópia controlada - Proibida a reprodução e distribuição

LAVADORA INDUSTRIAL J45/26 2CV TRIFÁSICA



1245327-21H

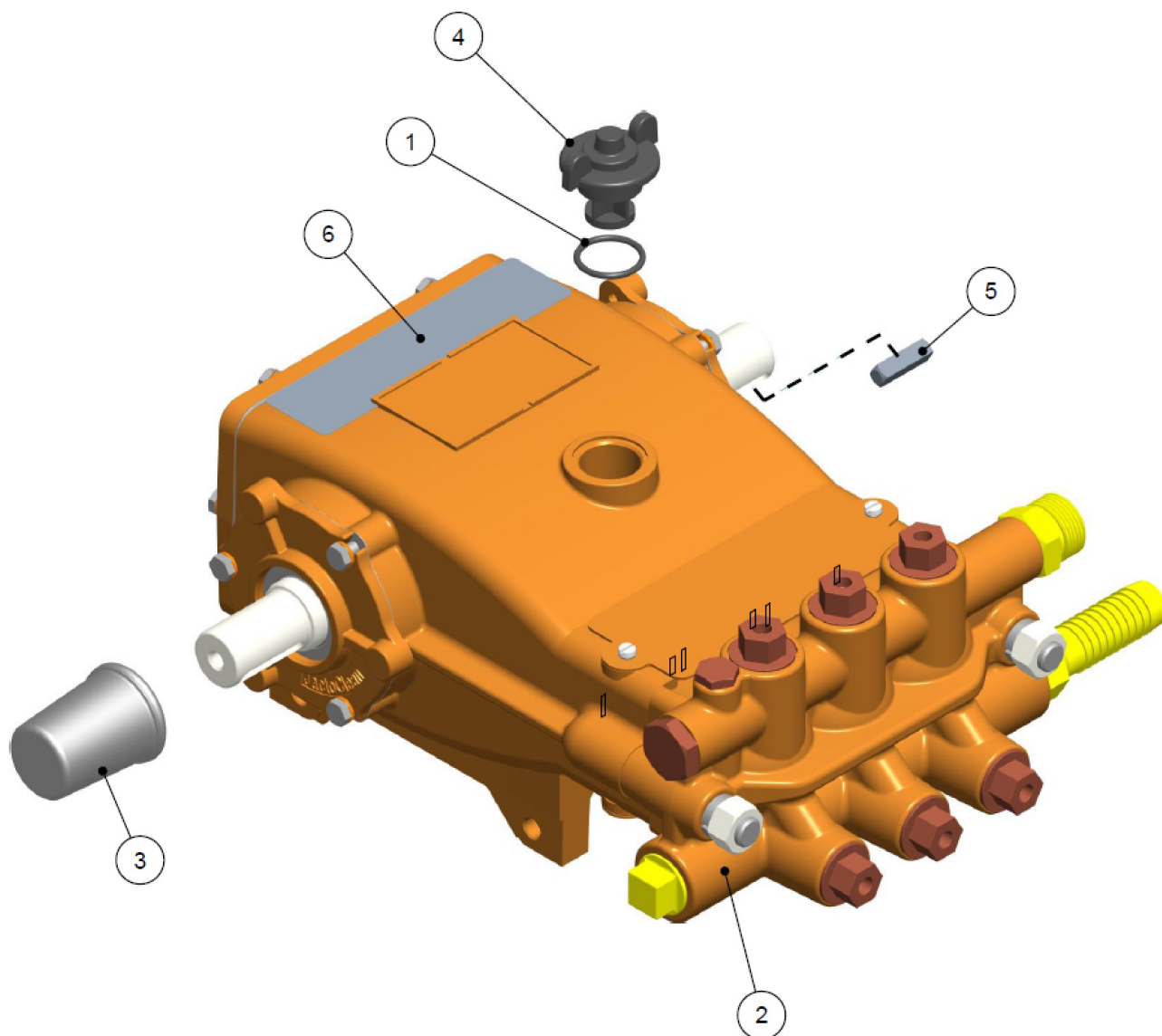
LAVADORA INDUSTRIAL J45/26 2CV TRIFÁSICA

Continuação

Ref.	CÓDIGO	DESCRIÇÃO	QTD.	Ref.	CÓDIGO	DESCRIÇÃO	QTD.
00	1245327	Lavadora Industrial J45/26 2CV trifásica	1				
01	1244797	ADESIVO J45/26 - INDUSTRIAL	1				
02	1267023	Bomba pistões 26 l/min	1				
03	062611	Válvula de sucção completa	1				
04	098335	Motor elétrico 2,0CV/ trif.-4 polos	1				
05	135038	Parafuso sextavado M8 x 35 x 1.25	2				
06	140061	Correia trapezoidal A-39	2				
07	209205	Porca sextavada M10 x 1,50 - CL. 8.8	2				
08	209395	Arruela de pressão Ø10,2	4				
09	315002	Arruela lisa 130 x 254 x 15	1				
10	413468	Arruela lisa Ø6,8 X Ø18 X 1,2 aço com tratamento	8				
11	420281	Arruela lisa Ø8,2 x Ø35 x 3 aço	1				
12	444109	Porca sextavada M5 X 0,8	3				
13	501692	Arruela lisa Ø5,2	3				
14	519736	Arruela de pressão Ø8,1	3				
15	520676	Arruela de pressão Ø5,1	3				
16	521666	Arruela de pressão Ø6 aço	4				
17	573428	Parafuso cabeça panela philips M5	3				
18	733253	Arruela lisa Ø8,2 X Ø25,4 X 1,5 AÇO	4				
19	764159	Parafuso cabeça sextavada M10 x 1,5 x 70 CL8.8	1				
20	810770	Porca sextavada M8 x 1,25	2				
21	829341	Parafuso sextavado M8 x 16 x 1,25	1				
22	829408	Parafuso M10 x 25 x 1,5 - CL. 8.8	4				
23	829507	Parafuso cabeça sextavada M6 x 1 x 16CL8.8	4				
24	910240	Contrapino 3,17 x 25,4	1				
25	912741	Porca Sext. 1/4" - 20 UNC (Até máquina 1307)	2				
26	918805	Parafuso sextavado 1/4"x1.1/4"	2				
27	983858	Prensa cabo	1				
28	989525	Porca redutora 3/4" x 1/2" -BSP	1				
29	1184190	Polia Ø 72 2A - Alumínio	1				
30	1184191	Polia Ø 250 2A- Alumínio	1				
31	1194731	Esguicho completo ø 3,2 capa vermelho	1				
32	1196409	Carenagem interna	1				
33	1196412	Carenagem externa	1				
34	1244777	Chassi completo	1				

Cópia controlada - Proibida a reprodução e distribuição

BOMBA PISTÕES 26 L/MIN



1267023-21H

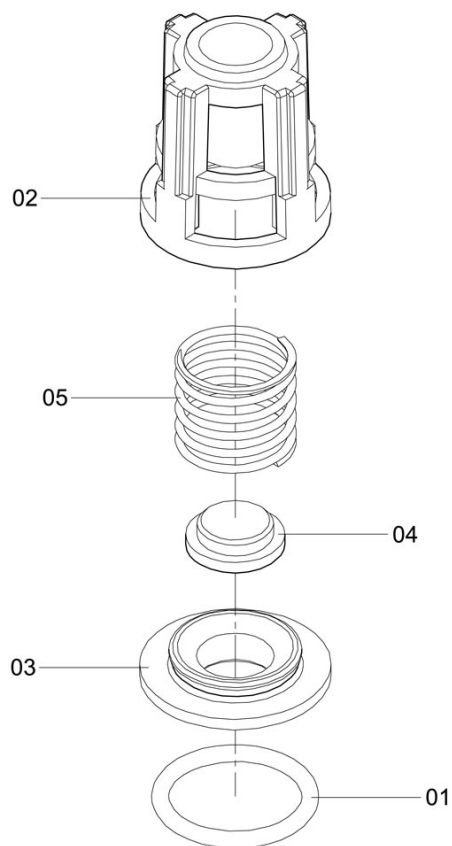
BOMBA PISTÕES 26 L/MIN

Continuação

Ref.	CÓDIGO	DESCRIÇÃO	QTD.	Ref.	CÓDIGO	DESCRIÇÃO	QTD.
00	1267023	Bomba pistões 26 l/min	1				
01	012724	Anel de vedação OR1-119	1				
02	1266942	Bomba pistões 26 l/min pintada	1				
03	328500	Protetor do virabrequim	1				
04	328542	Bujão BSP 3/4"	1				
05	520296	Chaveta retangular	1				
06	959957	Adesivo (Manter o nível do óleo)	1				

Cópia controlada - Proibida a reprodução e distribuição

VÁLVULA PARA BOMBA

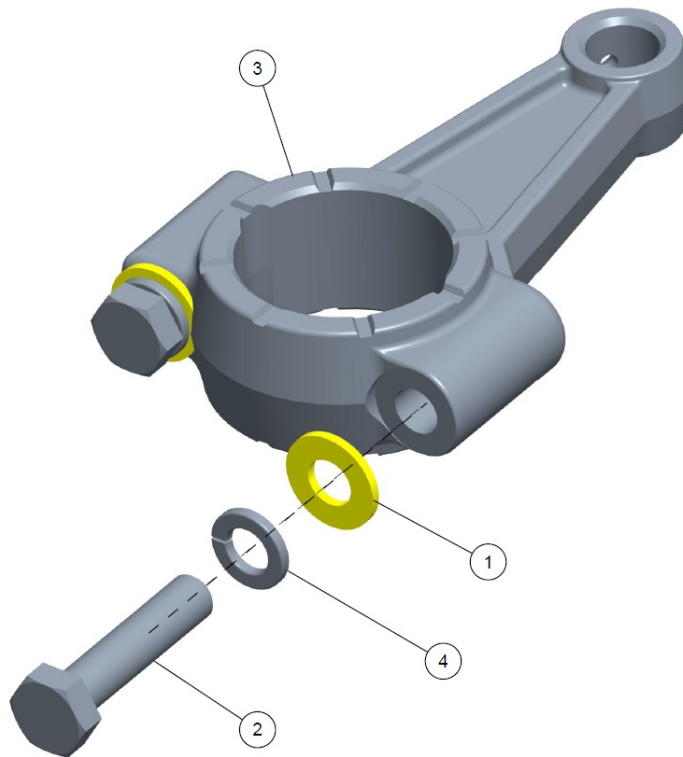


ELP-393

Ref.	CÓDIGO	DESCRIÇÃO	QTD.	Ref.	CÓDIGO	DESCRIÇÃO	QTD.
00	456301	Válvula para bomba	1				
01	322057	Anel de vedação OR1-114	1				
02	456319	Gaiola	1				
03	456335	Sede	1				
04	767673	Disco da válvula	1				
05	941021	Mola de compressão	1				

Cópia controlada - Proibida a reprodução e distribuição

BIELA COMPLETA

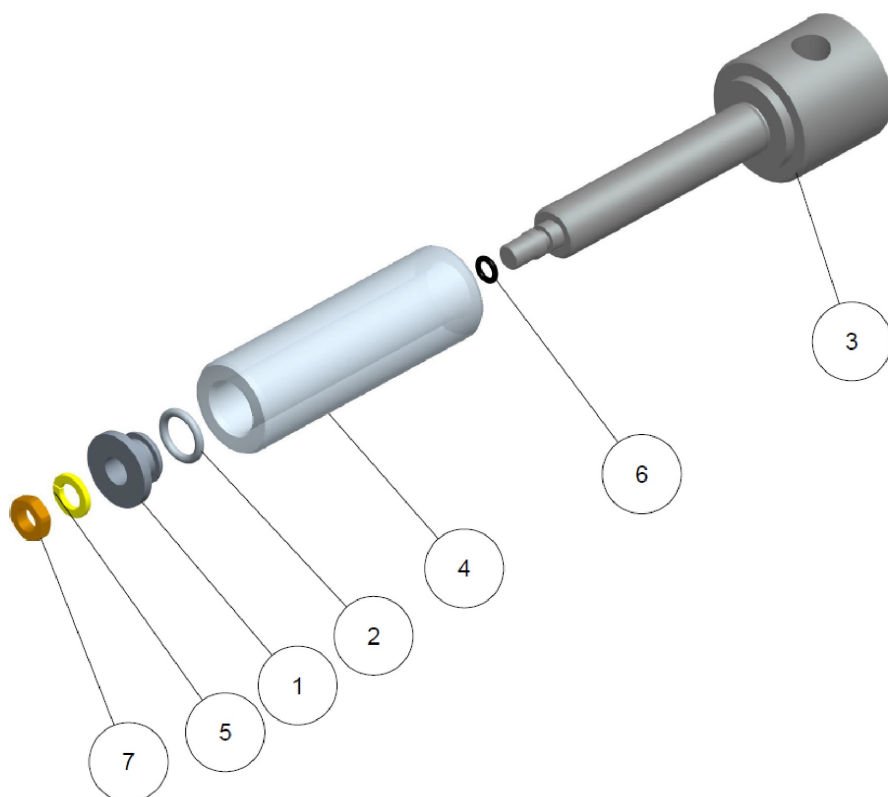


328690-21H

Ref.	CÓDIGO	DESCRIÇÃO	QTD.	Ref.	CÓDIGO	DESCRIÇÃO	QTD.
00	328690	Biela completa	1				
01	979237	Arruela lisa 5,30 x 10,0 x 1,0	2				
02	135038	Parafuso sextavado M8 x 35 x 1.25	2				
03	328708	Biela (PC.Bruta)	1				
04	519736	Arruela de pressão Ø8	2				

Cópia controlada - Proibida a reprodução e distribuição

PISTÃO COMPLETO Ø 30

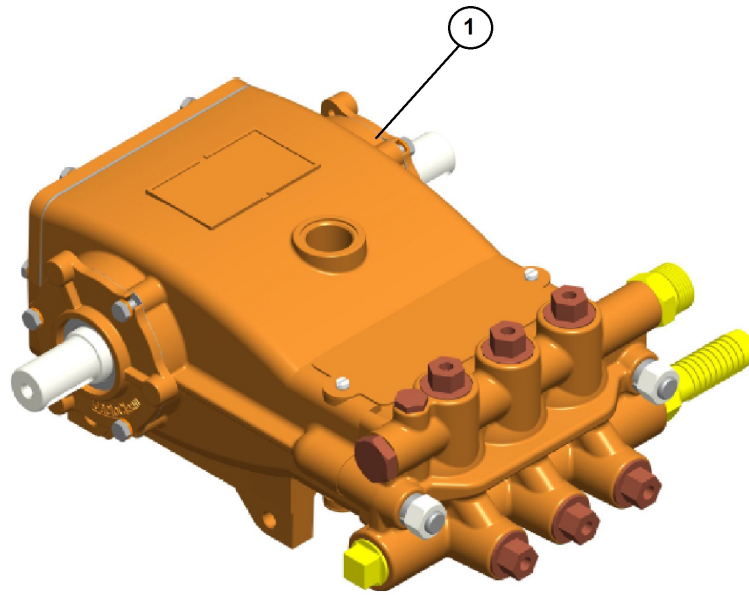


810754-21H

Ref.	CÓDIGO	DESCRIÇÃO	QTD.	Ref.	CÓDIGO	DESCRIÇÃO	QTD.
00	810754	Pistão completo ø 30	1				
01	109959	Bucha do Pistão	1				
02	325290	Anel de vedação OR1-112	1				
03	669085	Porca sextavada chata M8 x 1	1				
04	810747	Haste do Pistão LAV 401	1				
05	811059	Suplemento Ceramico 030 X 016,5 X 93	1				
06	827295	Arruela de pressão M8 aço Inox	1				
07	940106	Anel de vedação OR1-009	1				

Cópia controlada - Proibida a reprodução e distribuição

BOMBA PISTÕES 26 L/MIN PINTADA

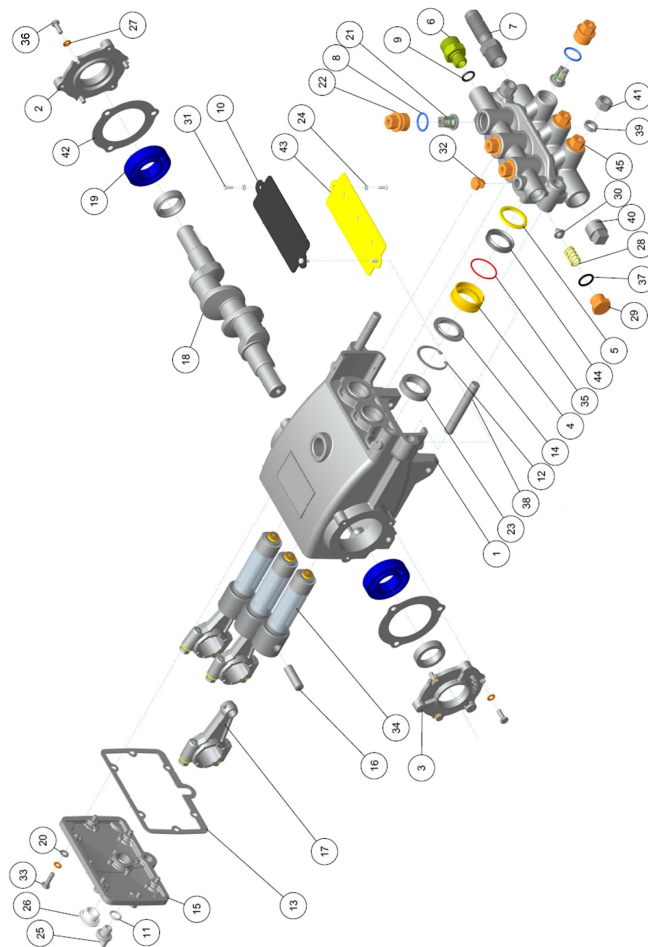


1266942-21H

Ref.	CÓDIGO	DESCRIÇÃO	QTD.	Ref.	CÓDIGO	DESCRIÇÃO	QTD.
00	1266942	Bomba pistões 26 l/min pintada	1				
01	1244753	Bomba de pistões 26l/min	1				

Cópia controlada - Proibida a reprodução e distribuição

BOMBA DE PISTÕES 26L/MIN

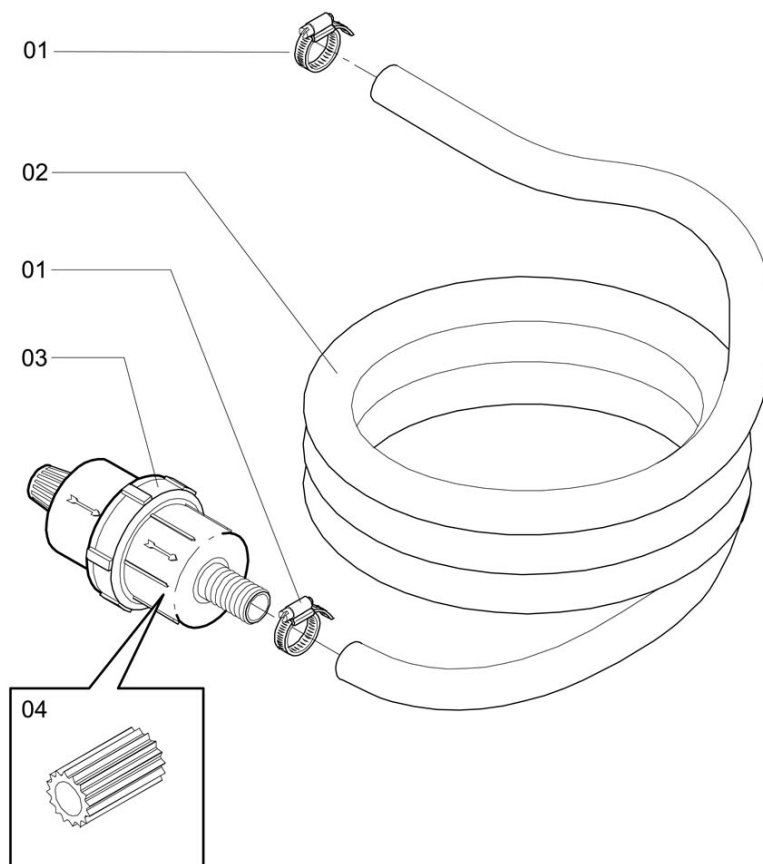


1244753-21H

Ref.	CÓDIGO	DESCRIÇÃO	QTD.	Ref.	CÓDIGO	DESCRIÇÃO	QTD.
00	1244753	Bomba de pistões 26l/min	1	29	658666		1
01	1244728	Corpo da Bomba Alumínio	1	30	658674	Piloto vedador	1
02	1244746	Flange Alumínio	1	31	727669	Parafuso M4 x 12	4
03	1245707	Flange direita	1	32	739409	Tampão 1/4" - 19 BSP	1
04	002328	Regulador da Gaxeta	3	33	810697	Parafuso cabeça sextavada M6 x 1 x 20 CL8.8	6
05	002443	Encosto do regulador	3	34	810754	Pistão completo Ø 30	3
06	057273	Conector de entrada	1	35	812040	Anel de vedação ORI - 028	3
07	066240	Espigão Cipla 3/4"	1	36	829507	Parafuso cabeça sextavada M6 x 1 x 16CL8.8	6
08	210146	Anel de vedação O 20,29mm 2,62mm nitrilica 70 Shore A OR1-117	6	37	832857	Anel de vedação O Ø17,12mm x 2,62mm nitrilica 70 Shore A OR1-115	1
09	244459	Anel de vedação ORI-113	1	38	904127	Parafuso Prisioneiro 1/2"-13 UNC X 90	2
10	311653	Tampa de proteção dos pistões.	1	39	908582	Arruela de pressão 1/2"	2
11	325290	Anel de vedação OR1-112	1	40	910687	Bujão de 3/4" BSP	1
12	328476	Anel de retenção para furo Ø 42	3	41	912790	Porca sextavada 1/2" - 13 UNC	2
13	328526	Vedação nº 104 x 160 x 1,59	1	42	944470	Vedação nº 620 x 920 x 4	2
14	328534	Anel defletor	3	43	1221559	Tampa de proteção dos pistões com furos	1
15	328575	Tampa	1	44	1233132	Gaxeta U30	3
16	328682	Eixo da biela	3	45	1238869	Cabeçote alumínio usinado	1
17	328690	Biela completa	3				
18	328732	Virabrequim	1				
19	328872	Rolamento fixo	2				
20	358267	Arruela lisa Ø6,4 x Ø12,5 x 1,6 aço	6				
21	456301	Válvula para bomba	6				
22	456327	Tampa da válvula	6				
23	516450	Retentor	5				
24	520700	Arruela de pressão Ø4,1x7,6x0,9	4				
25	520775	Bujão de drenagem 1/4" BSP	1				
26	521351	Visor Ø 1/2" BSP com anel vedação	1				
27	521666	Arruela de pressão Ø6 aço	1				
28	567420	Mola de compressão - Ol= 10 x L0= 20	1				
29	658666	Posicionador da mola	1				

Cópia controlada - Proibida a reprodução e distribuição

VÁLVULA DE SUÇÃO COMPLETA



ELP-404

Ref.	CÓDIGO	DESCRIÇÃO	QTD.	Ref.	CÓDIGO	DESCRIÇÃO	QTD.
00	062611	Válvula de sucção completa	1				
01	423814	Abraçadeira D22-32 (inox)	2				
02	050780	Mangueira Ø 19.05 (3/4") X 3000.	1				
03	872803	Válvula de Sucção 3/4" Com Filtro (28L/Min)	1				
04	480319	Elemento Filtrante (28L/Min.)	1				

Cópia controlada - Proibida a reprodução e distribuição