



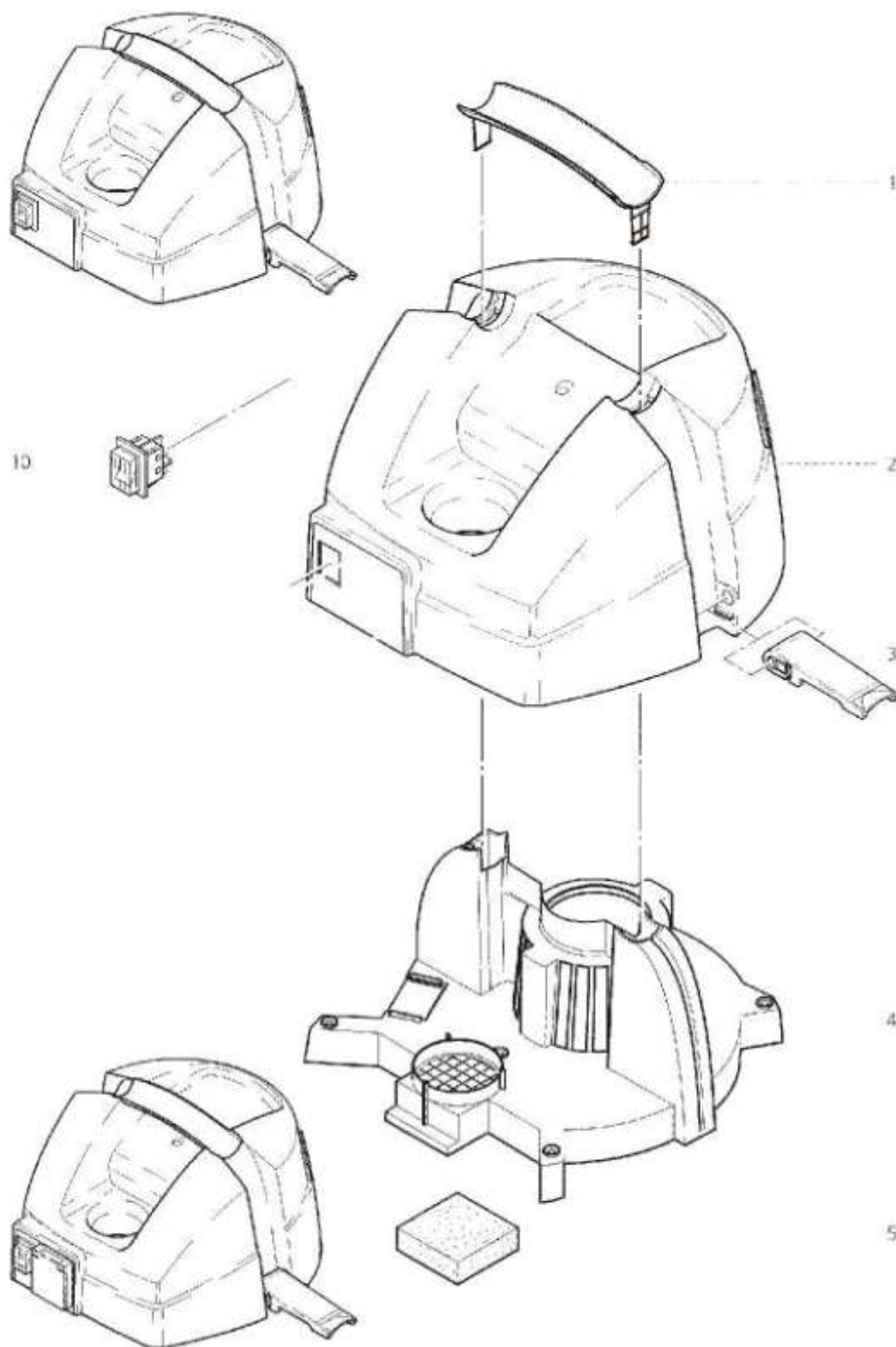
Vista  
Explodida  
**ASPIRADOR  
PARA SÓLIDOS &  
LÍQUIDOS**

Hydro 25 litros

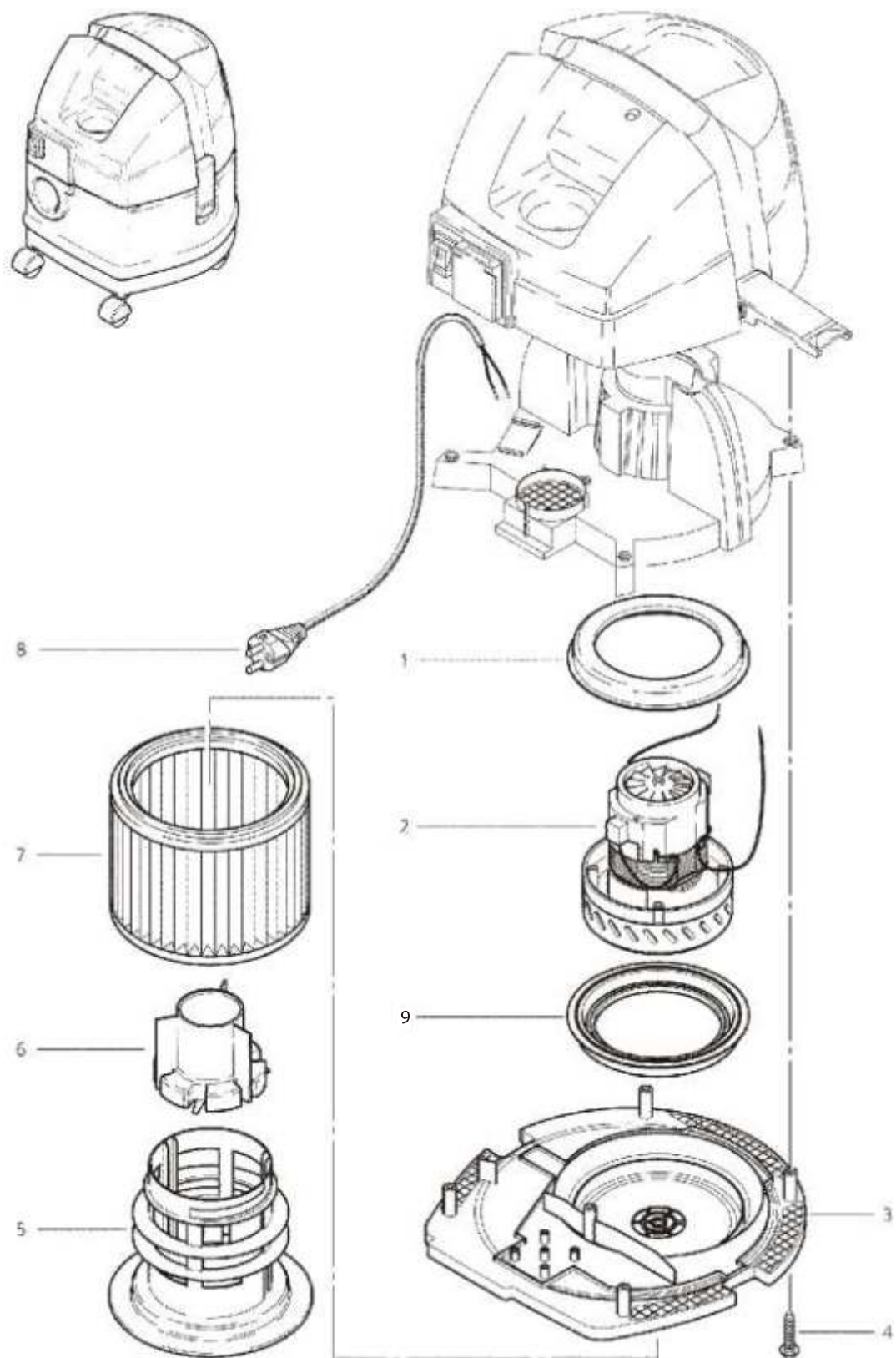
**Wap**<sup>®</sup>

Marca de Profissional

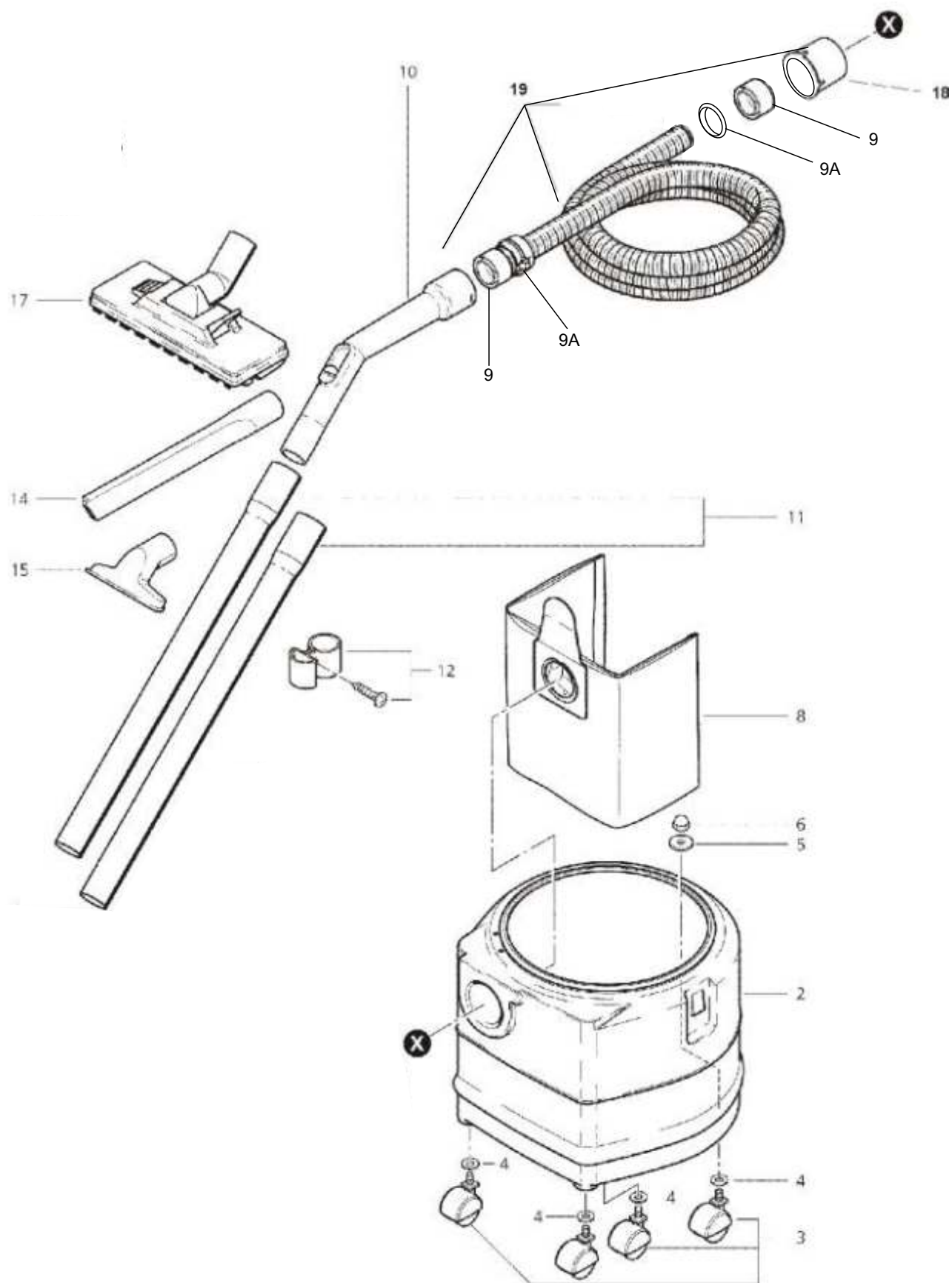
ABRIL 2011  
Revisão 00



POS	QTDE	CÓDIGO	DESCRIÇÃO
1	1	60603000	ALÇA
2	1	90000600	TAMPA ASPO C/ ESPUMA
3	2	26797000	FECHO RÁPIDO
4	1	90000400	SUPORTE SUPERIOR CPL.
5	1	30001250	ESPUMA FILTRAL 65x65x20
10	1	60867000	INTERRUPTOR



POS	QTDE	CÓDIGO	DESCRIÇÃO
1	1	60610100	SUPTE VED SUP MT
2	1	70001151	MTR ASPO 127V ME-AM
2	1	70001152	MTR ASPO 230V ME-AM
3	1	90000300	SUPORTE INFERIOR CPL - (Aero / GT Profi / ST / MK Tech)
4	5	11253001	PARAFUSO M5x20 PP CC-FC ZN
5	1	60607000	GAIOLA BÓIA
6	1	60606000	BÓIA
7	1	11753000	FILTRO PERMANENTE
8	1	26771100	CABO 2 X 0,75 CHATO 5M (ASPIRADORES DOMÉSTICOS 220V)
8	1	26772000	CABO 2 X 1 CHATO 5M (ASPIRADORES DOMESTICOS 110V)
9	1	60610000	SUPTE VED INF MT D2 P/ DUPLO



POS	QTDE	CÓDIGO	DESCRIÇÃO
2	1	90000146	RECIPIENTE HYDRO WAP A25
3	4	60608000	RODÍZIO DUPLO
4	8	30000200	ARRUELA LISA 1/4" ZN
5	4	61267000	ANEL VEDAÇÃO RODIZIO
6	4	30001600	PORCA SEXT M6 TRAVA ZN
8	1	90000200	KIT FILTRO PAPEL 3x20L
9	2	30001700	TERM MANG AERO
9A	2	30000100	ANEL TRAVA
10	1	60911000	EXTENSÃO CURVA 32mm
11		40696000	EXTENSÃO RETA PVC PR 36X464
12	1	60609000	SUORTE EXTENSÃO RETA AERO
14	1	29541000	BICO CANTO
15	1	14295000	BICO UNIVERSAL
17	1	62353000	BICO MÚLTIPLO AERO
18	1	30000600	CONEXÃO GIRATÓRIA
19	1	90000500	MANGUEIRA PR 1,8m AERO CPL
X	1	30000601	BOCAL
X	1	30000602	VEDAÇÃO BOCAL
X	3	50170000	PARAFUSO BOCAL PP 3,5X14 CP-FC ZN



**Wap**<sup>®</sup>

Marca de Profissional

**Fresnomaq Indústria de Máquinas S/A.**  
Rua Francisco Dal Negro, 3400  
83025-320 - São José dos Pinhais - PR - Brasil  
Tel: (41) 2102-0300 / Fax: (41) 2102-0334  
wap@wap.ind.br www.wap.ind.br