

Wap

CATÁLOGO DE PEÇAS PARA REPOSIÇÃO



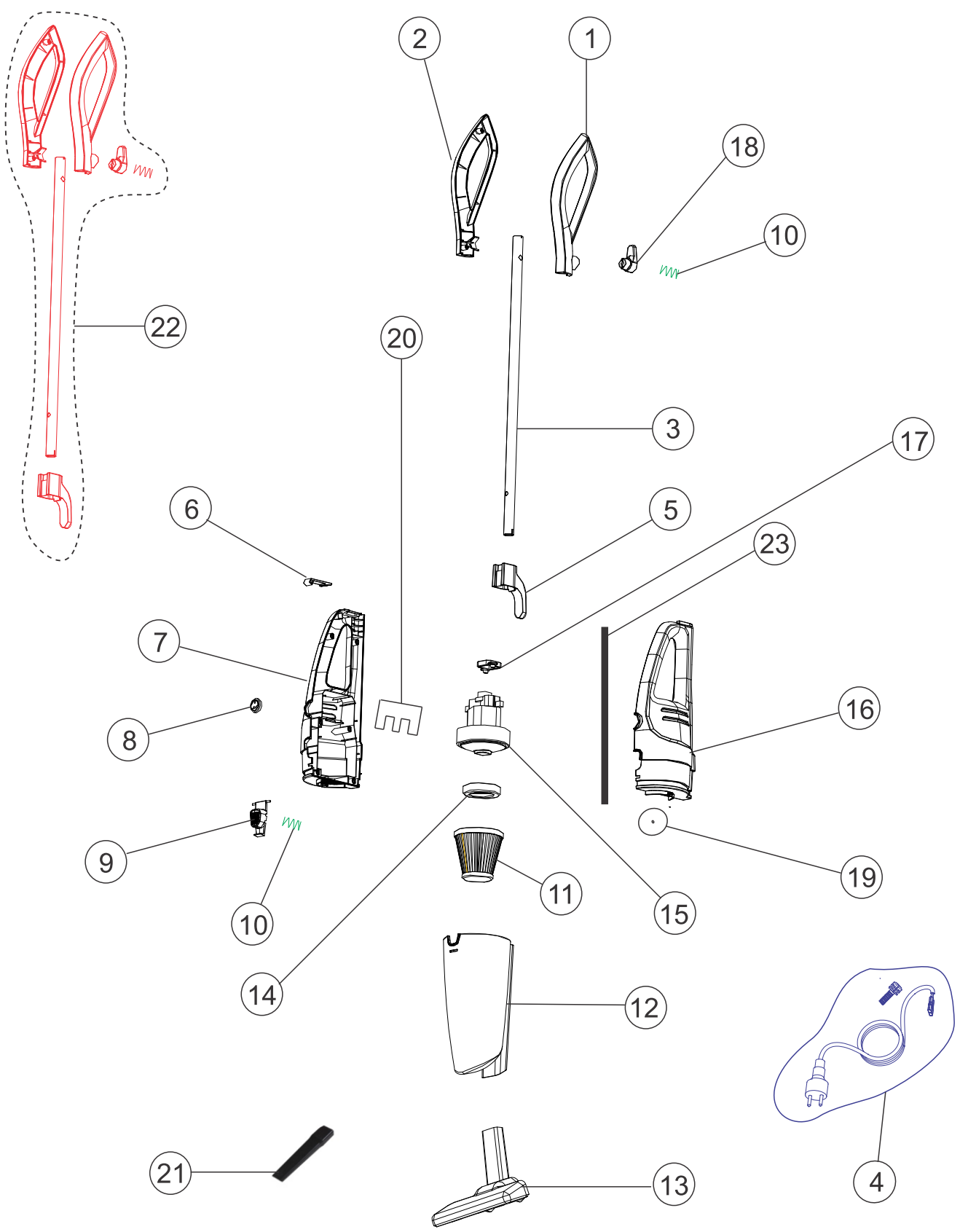
ASPIRADOR DE PÓ HIGH SPEED BLACK

FW008613 (127V)
FW008614 (220V)

REVISÃO : 01 AGOSTO/2021
REFERENCIA - VEG02.123

O conteúdo deste documento não deve ser reproduzido ou cedido a terceiros sem a autorização prévia da Fresnomaq Indústria de Máquinas S/A

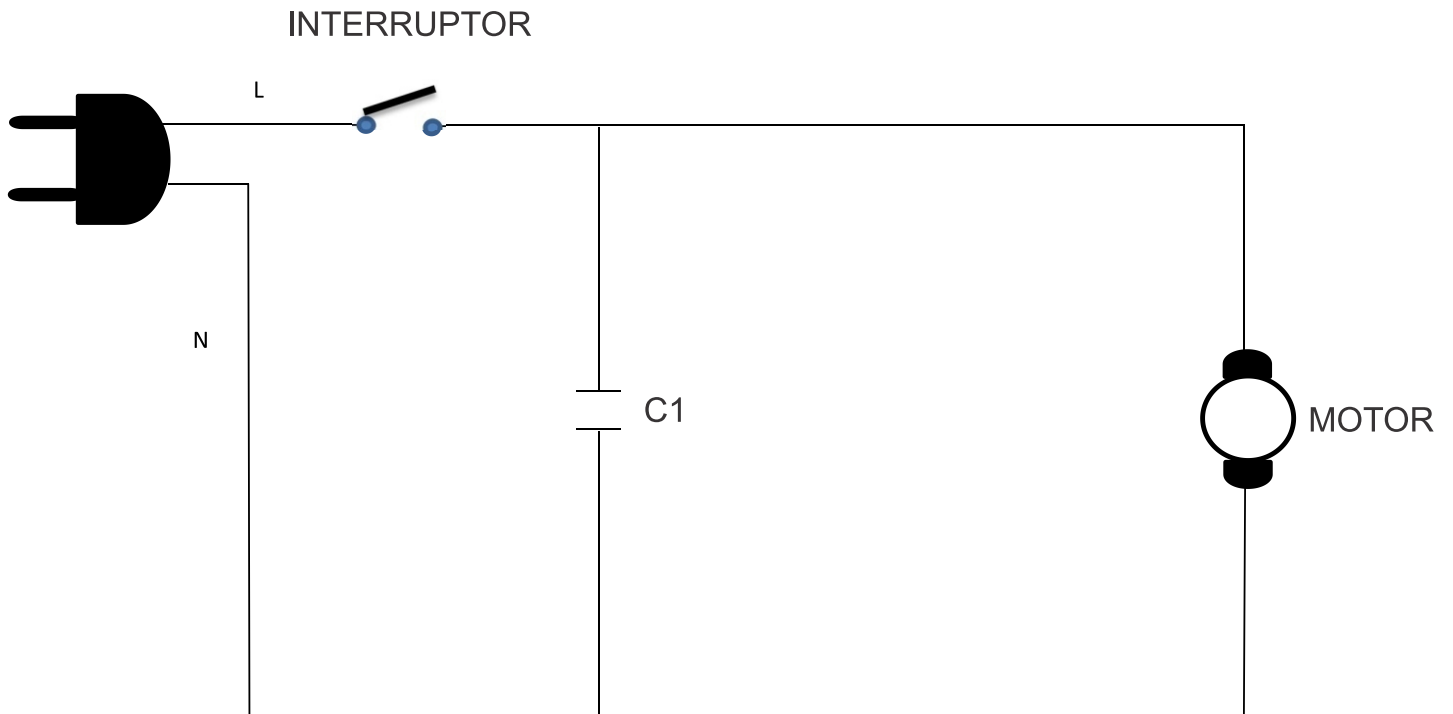
Vista Explodida



Lista de Peças

POS	CÓDIGO	DESCRIÇÃO	QUANT.
1	FW008624	ALÇA ESQUERDA	1
2	FW008625	ALÇA DIREITA	1
3	FW006579	HASTE EXTENSORA	1
4	FW006580	CABO ELÉTRICO	1
5	FW008633	SUPORE CABO ELÉTRICO	1
6	FW008634	TRAVA DA HASTE	1
7	FW008626	CARENAGEM DIREITA	1
8	FW006584	BOTÃO LIGA/DESLIGA	1
9	FW008627	BOTÃO TRAVA DO RECIPIENTE	1
10	FW006586	MOLA TRAVA RECIPIENTE/SUPORE CABO ELÉTRICO	1
11	FW006587	FILTRO HEPA	1
12	FW008628	RECIPIENTE	1
13	FW008629	BICO MULTIPLO	1
14	FW006590	VEDAÇÃO INFERIOR DO MOTOR	1
15	FW006591	MOTOR 127V	1
	FW006592	MOTOR 220V	
16	FW008630	CARENAGEM ESQUERDA	1
17	FW006594	SUPORE DO MOTOR	1
18	FW008632	SUPORE SUPERIOR CABO ELÉTRICO	1
19	FW006596	FILTRO ENTRADA DE AR	1
20	FW006597	FILTRO SAIDA DE AR	2
21	FW007683	BICO CANTO	1
22	FW008631	ALÇA COMPLETA	1
23	FW008119	VEDAÇÃO DA CARENAGEM (320X5mm)	1
*	FW008619	CX WAP HIGH SPEED BLACK	1
*	ECB00130	ETIQ C. BAR WAP HIGH SPEED BLACK 127V	1
*	ECB00131	ETIQ C. BAR WAP HIGH SPEED BLACK 220V	
*	ESL00043	ETIQ SELO RUÍDO WAP HIGH SPEED BLACK 127V	1
*	ESL00044	ETIQ SELO RUÍDO WAP HIGH SPEED BLACK 220V	
*	FW008616	MANUAL DE INSTR WAP HIGH SPEED BLACK	1

Diagrama Eléctrico



Lista de Revisões

N°	DESCRIÇÃO	DATA
0	Emissão Inicial	27/08/2021



Fresnomaq Indústria de Máquinas S/A
Tel.: (41) 3513-9600 - Fax: (41) 3513-9630
Rua Antônio Singer, 200 - São José dos Pinhais, PR, Brasil
www.wap.ind.br - wap@wap.ind.br