

# Wap

## CATÁLOGO DE PEÇAS PARA REPOSIÇÃO



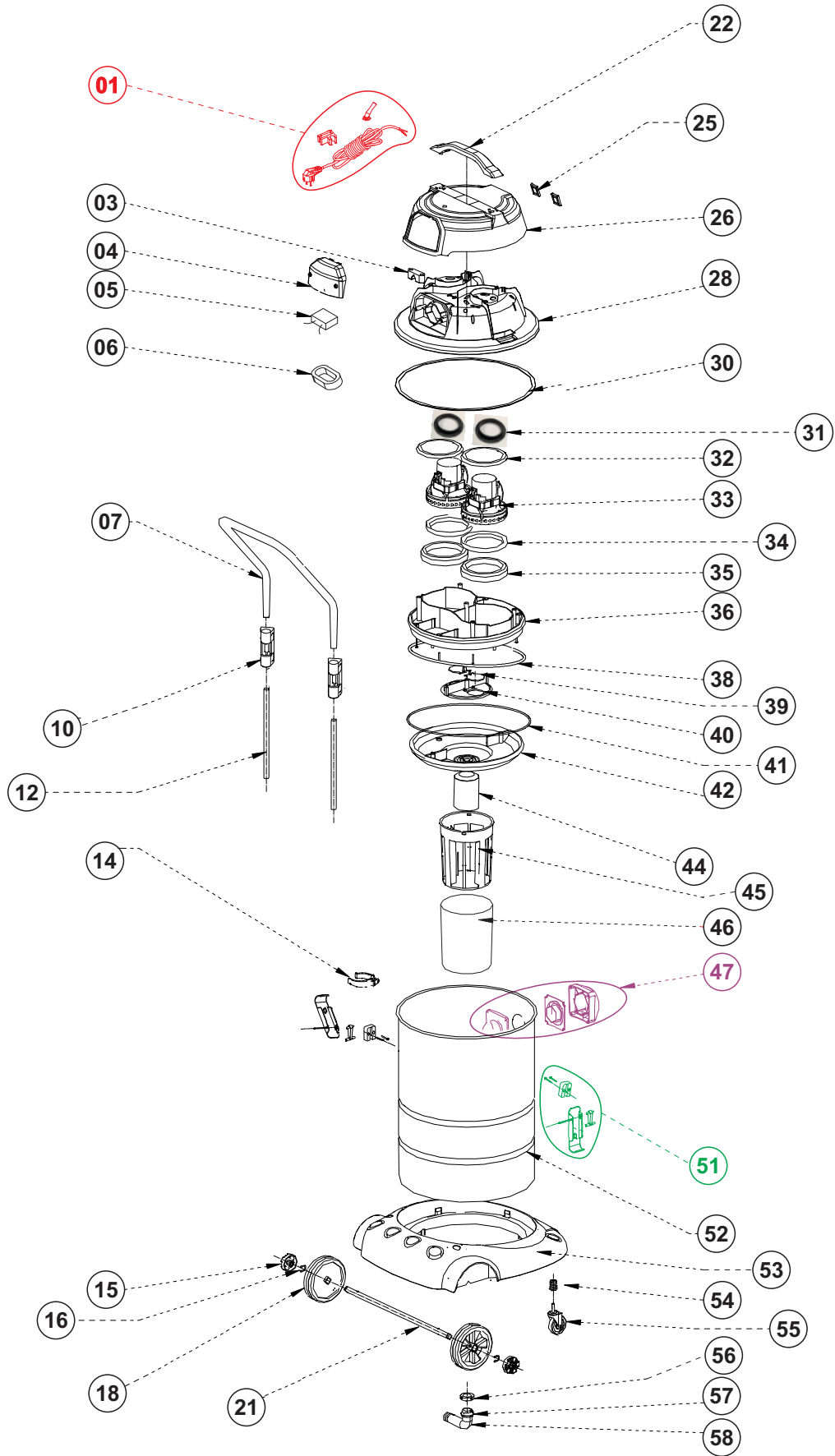
## ASPIRADOR DE ÁGUA E PÓ GTW INOX 70

FW006252 (127V)  
FW006253 (220V)

REVISÃO: 00 - MAIO/2019  
REFERÊNCIA: VEG02.071

O conteúdo deste documento não deve ser reproduzido ou cedido a terceiros sem a autorização prévia da Fresnomaq Indústria de Máquinas S/A

## Vista Explodida



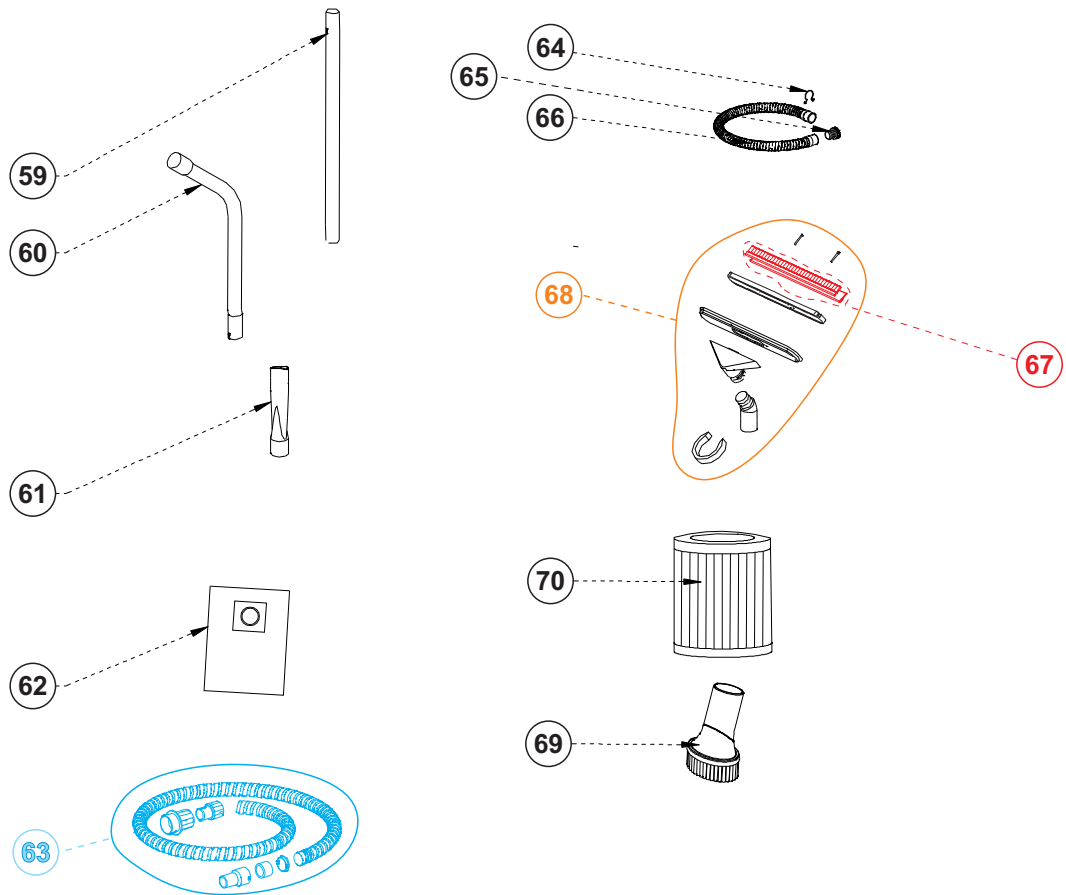
## Lista de Peças

POS.	CÓDIGO	DESCRIÇÃO	QUANT.
<b>1</b>	<b>FW006764</b>	<b>CABO ELÉTRICO C/ PENSA CABO</b>	<b>1</b>
3	FW006765	PRENSA CABO	1
4	FW006766	TAMPA SAÍDA DE AR	1
5	FW006767	CAPACITOR 0,22 uf	1
6	FW006769	INDUTOR	1
7	FW006770	ALÇA SUPERIOR	1
10	FW006771	SUPORE FIXAÇÃO ALÇA	2
12	FW006772	ALÇA INFERIOR	2
14	FW006773	SUPORE DO DRENO	1
15	FW006774	CALOTA	2
16	FW006775	ANEL ELÁSTICO	2
18	FW006777	RODA	2
21	FW006779	EIXO	1
22	FW006780	ALÇA CABEÇOTE	1
25	FW006783	INTERRUPTOR	2
26	FW006784	TAMPA DO CABEÇOTE	1
28	FW006785	SUPORE SUPERIOR DO MOTOR	1
30	FW006786	ANEL VEDAÇÃO DO CABEÇOTE	1
31	FW006787	CALÇO SUPERIOR DO MOTOR	2
32	FW006788	ANEL VEDAÇÃO SUPERIOR DO MOTOR	2
33	FW006789	MOTOR <b>127V</b>	2
	FW006790	MOTOR <b>220V</b>	
34	FW006791	ANEL VEDAÇÃO INFERIOR DO MOTOR	2
35	FW006792	ANEL DISTANCIADOR (EXCLUSIVO PARA 127V)	2
36	FW006793	BASE P/ ALOJAMENTO DO MOTOR	1
38	FW006794	ANEL VEDAÇÃO DO ALOJAMENTO DO MOTOR	1
39	FW006795	FLAPS	2
40	FW006796	SUPORE DO FLAP	1
41	FW006797	ANEL VED. DO SUPORTE INFERIOR DO MOTOR	1
42	FW006798	SUPORE INFERIOR	1
44	FW006799	BOIA	1

## Lista de Peças

POS.	CÓDIGO	DESCRIÇÃO	QUANT.
45	FW006800	GAIOLA DA BOIA	1
46	FW006801	FILTRO ESPUMA	1
47	FW006802	BOCAL DE ENTRADA - CPL	1
51	FW006806	FECHO RÁPIDO COMPLETO	2
52	FW006807	RECIPIENTE DE INOX	1
53	FW006808	BASE RECIPIENTE	1
54	FW006809	BUCHA DO RODÍZIO	2
55	FW006810	RODÍZIO	2
56	FW006811	PORCA PLÁSTICA DO DRENO	1
57	FW006812	VEDAÇÃO DO DUTO DRENO	1
58	FW006813	DUTO SAÍDA DRENO	1

## Acessórios



## Lista de Peças

POS.	CÓDIGO	DESCRIÇÃO	QUANT.
59	FW006814	EXTENSÃO RETA	1
60	FW006815	EXTENSÃO CURVA	1
61	FW006816	BICO CANTO	1
62	FW006817	FILTRO DE PANO	1
<b>63</b>	<b>FW006818</b>	<b>MANGUEIRA DE SUCÇÃO</b>	<b>1</b>
64	FW006819	CINTA FIXAÇÃO TAMPA DRENO	1
65	FW006820	TAMPA MANGUEIRA DO DRENO	1
66	FW006821	MANGUEIRA DO DRENO	1
<b>67</b>	<b>FW006822</b>	<b>KIT RODO E ESCOVA P/ BICO MULTIPLO</b>	<b>1</b>
<b>68</b>	<b>FW006823</b>	<b>BICO MULTIPLO - CPL</b>	<b>1</b>
69	FW006824	BICO ESCOVA	1
70	FW006825	FILTRO HEPA	1

N°	DESCRIÇÃO	DATA
0	EMISSÃO INICIAL	31/05/2019



Fresnomaq Indústria de Máquinas S/A  
Tel.: (41) 3513-9600 - Fax: (41) 3513-9630  
Rua Antônio Singer, 200 - São José dos Pinhais, PR, Brasil  
[www.wap.ind.br](http://www.wap.ind.br) - [wap@wap.ind.br](mailto:wap@wap.ind.br)