

Wap

CATÁLOGO DE PEÇAS PARA REPOSIÇÃO

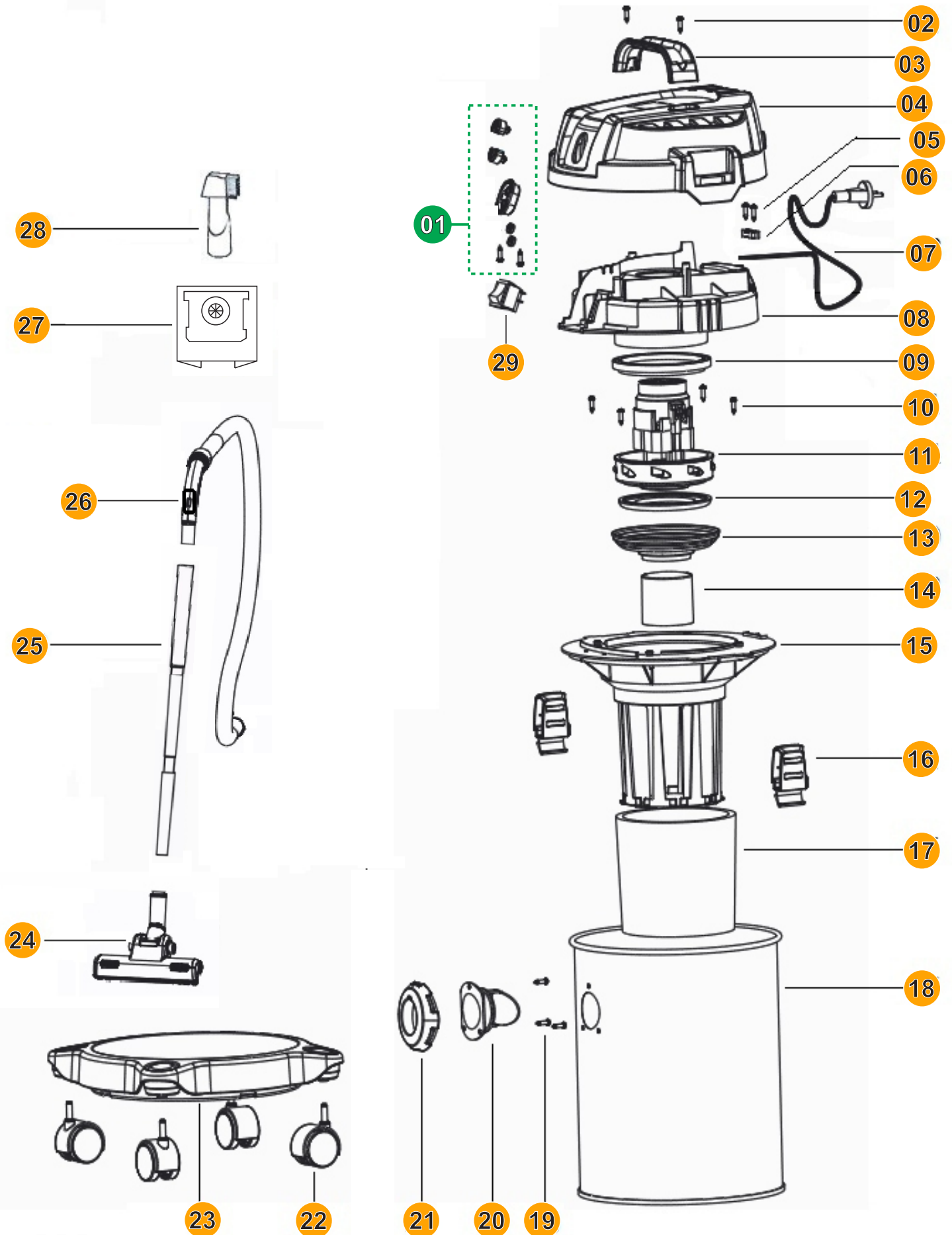


ASPIRADOR DE ÁGUA E PÓ GTW INOX 12

FW005041 (127V)
FW005042 (220V)

REVISÃO: 03 - NOVEMBRO/ 2018
REFERÊNCIA: VEG02.014

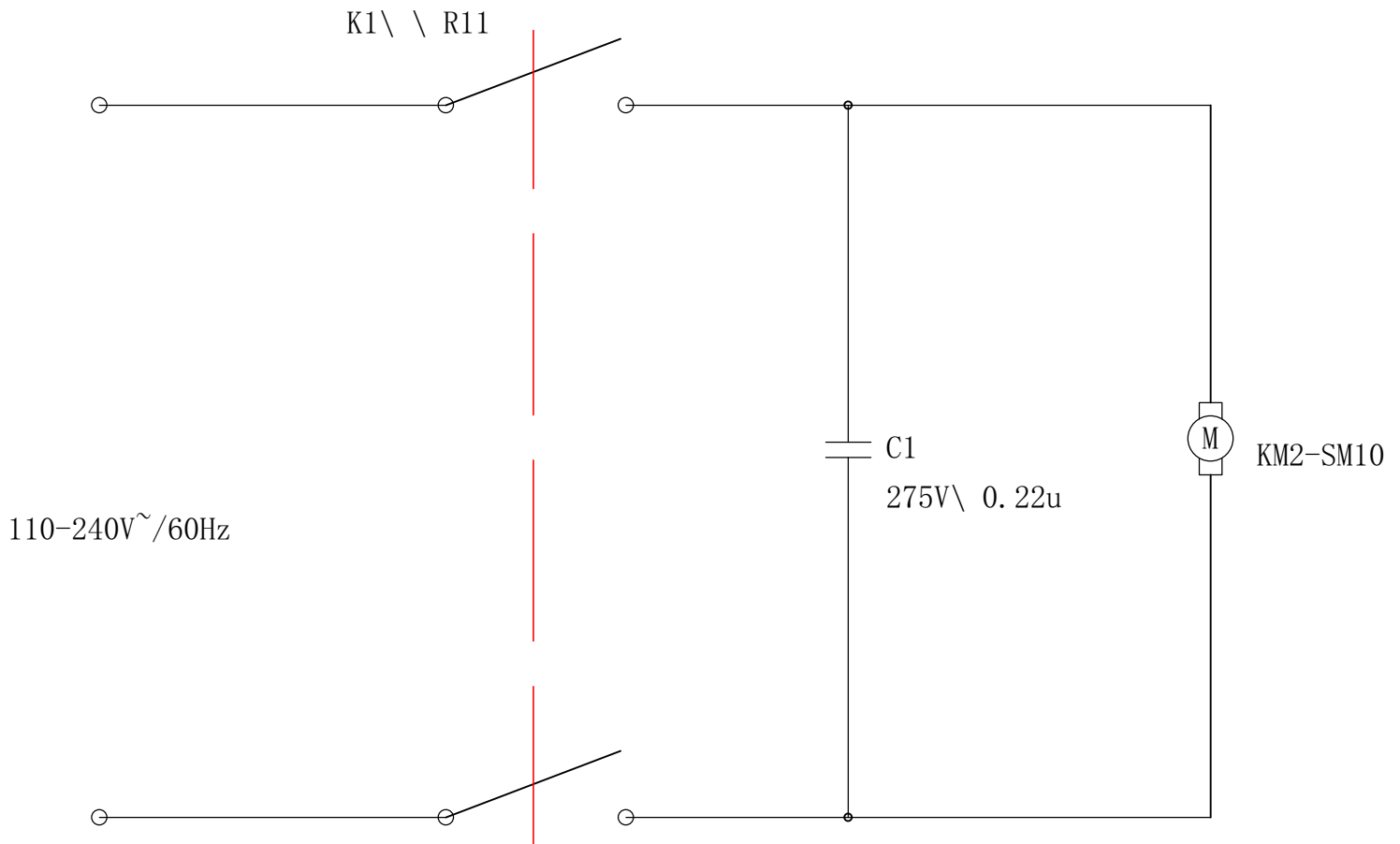
Vista Explodida



Lista de Peças

| POS. | CÓDIGO | DESCRIÇÃO | QTDE. |
|------|----------|---|-------|
| 1 | FW005231 | CONJ BOTÃO INTERRUPTOR | 1 |
| 2 | - | PARF M4x18 | 2 |
| 3 | FW005233 | ALÇA PLÁSTICA | 1 |
| 4 | FW005234 | CABEÇOTE GTW 12/20L | 1 |
| 5 | - | PARF PRENSA CABO M4x18 | 2 |
| 6 | FW005236 | PRENSA CABO | 1 |
| 7 | FW005237 | CABO ELÉTRICO 2,5 M | 1 |
| 8 | FW005238 | SUORTE SUP. MOTOR | 1 |
| 9 | FW005239 | ANEL VEDAÇÃO SUPERIOR MOTOR | 1 |
| 10 | - | PARF M3x10 | 4 |
| 11 | FW005241 | MOTOR ELÉTRICO 127V | 1 |
| 11 | FW005242 | MOTOR ELÉTRICO 220V | |
| 12 | FW005243 | ANEL VEDAÇÃO INFERIOR | 1 |
| 13 | FW005244 | BASE APOIO MOTOR | 1 |
| 14 | FW005245 | BÓIA | 1 |
| 15 | FW005246 | GAIOLA DA BÓIA | 1 |
| 16 | FW005247 | FECHO | 2 |
| 17 | FW005248 | FILTRO ESPUMA | 1 |
| 18 | FW005249 | RECIPIENTE GTW INOX 12 | 1 |
| 19 | - | PARF M3x14 | 3 |
| 20 | FW005251 | BOCAL | 1 |
| 21 | FW005252 | CONEXAO BOCAL | 1 |
| 22 | FW005253 | KIT RODÍZIO | 1 |
| 23 | FW005254 | BASE RECIPIENTE | 1 |
| 24 | FW005255 | BICO MÚLTIPLO GTW INOX 12 | 1 |
| 25 | FW005256 | EXTENSÃO RETA | 3 |
| 26 | FW005257 | MANGUEIRA 1,5 M | 1 |
| 27 | FW005258 | SACO PARA PÓ DE PANO GTW INOX 12/ BIOVAC 10/ GTW 10 | 1 |
| | FW005736 | SACO PARA PÓ DE PAPEL GTW INOX 12/ BIOVAC 10/ GTW 10 | |
| | FW005870 | SACO PARA PÓ DE PAPEL NAC GTW INOX 12/ BIOVAC 10/ GTW 10 | |
| 28 | FW005259 | BICO CANTO ESCOVA | 1 |
| 29 | 20010123 | INTERRUPTOR AERO CLEAN | 1 |

Diagrama Eléctrico



Lista de Revisões

| N° | DESCRIÇÃO | DATA |
|----|-----------------------------|------------|
| 0 | Emissão inicial | 26/06/2017 |
| 1 | Revisão geral | 27/06/2017 |
| 2 | Inclusão do código FW005736 | 30/06/2017 |
| 3 | Inclusão do código FW005870 | 02/11/2018 |
| | | |
| | | |
| | | |
| | | |
| | | |
| | | |
| | | |
| | | |



Fresnomaq Indústria de Máquinas S/A
Tel.: (41) 3513-9600 - Fax: (41) 3513-9630
Rua Antônio Singer, 200 - São José dos Pinhais, PR, Brasil
www.wap.ind.br - wap@wap.ind.br