

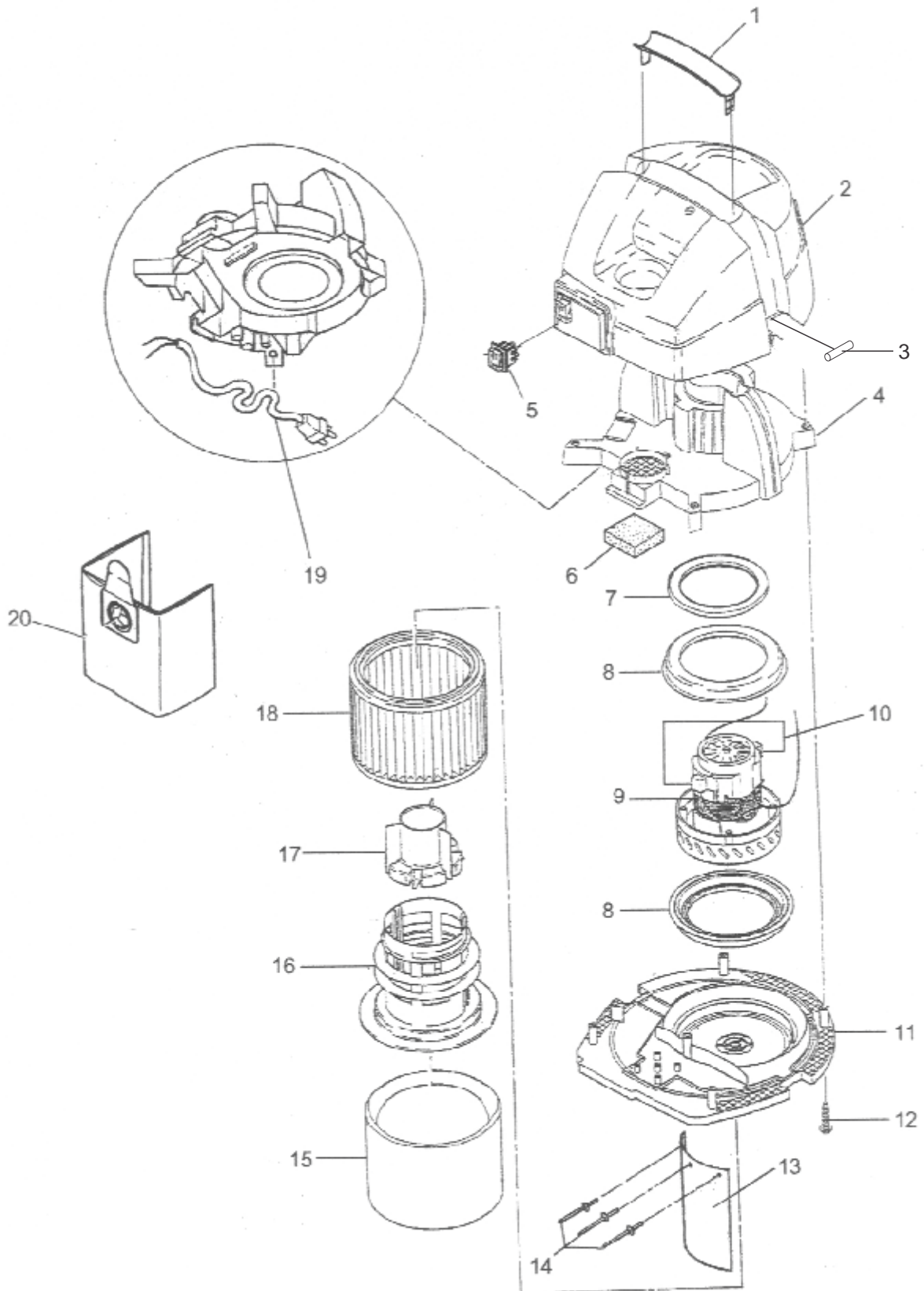
# Lista de Peças & Componentes



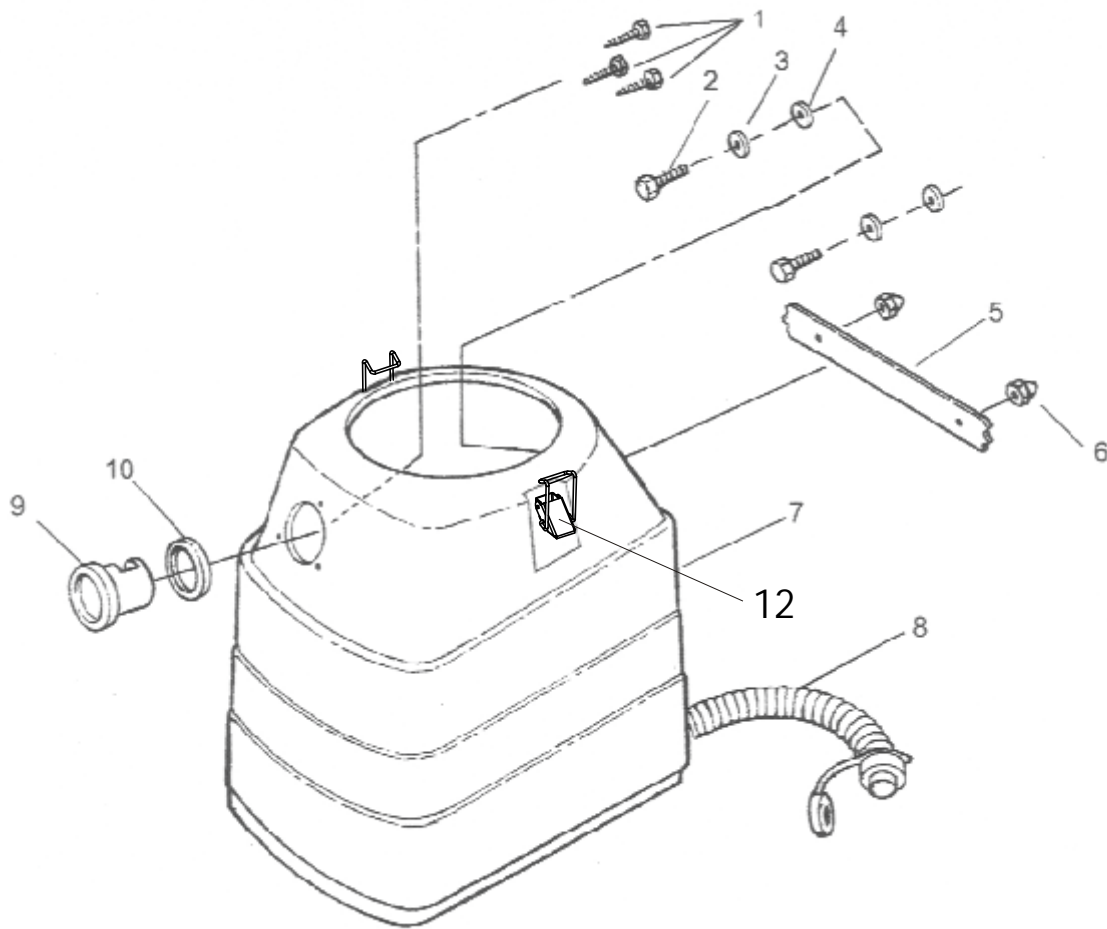
<sup>®</sup>  
**Wap**

## Floorvac

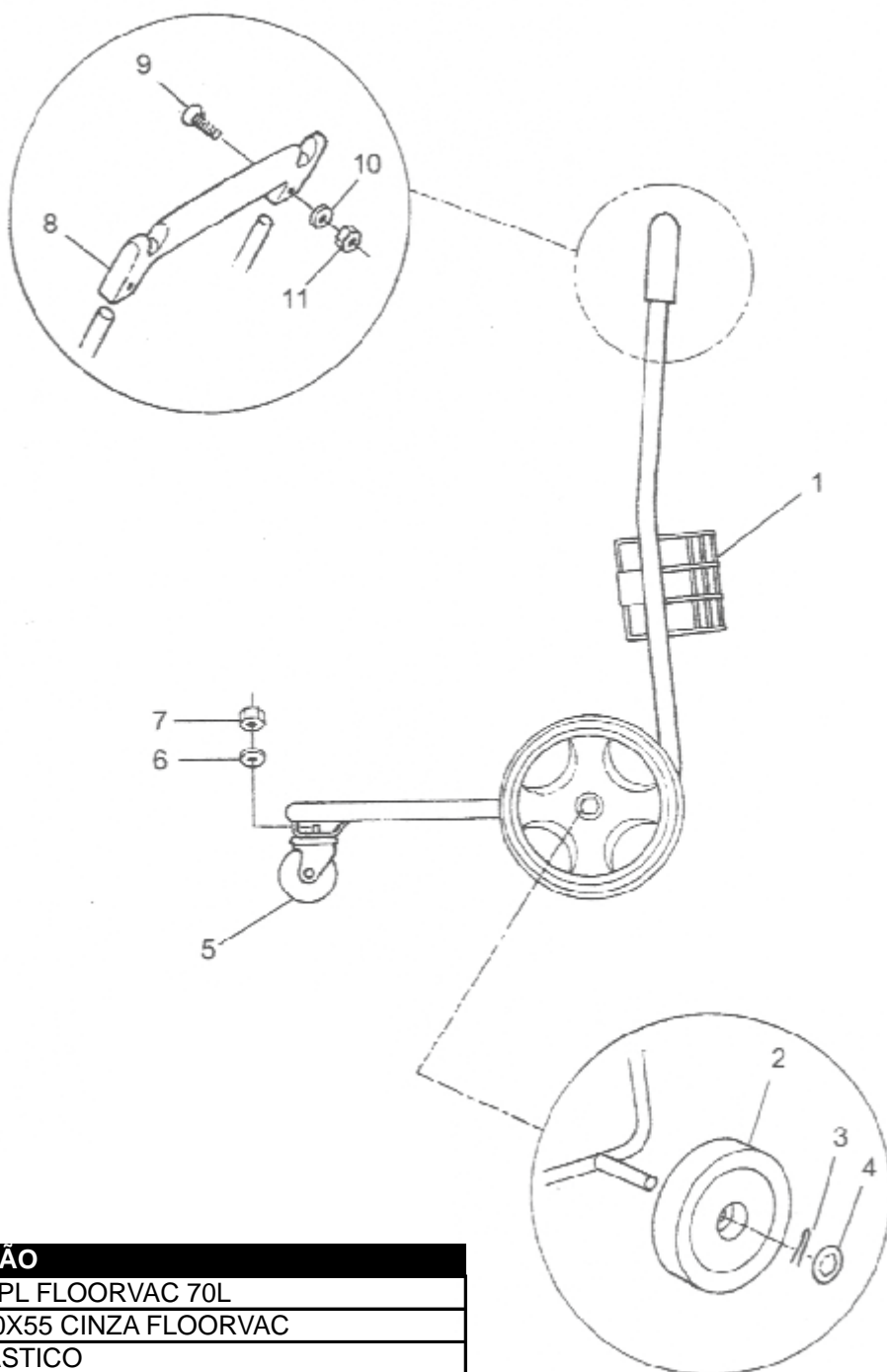
Novembro 2011



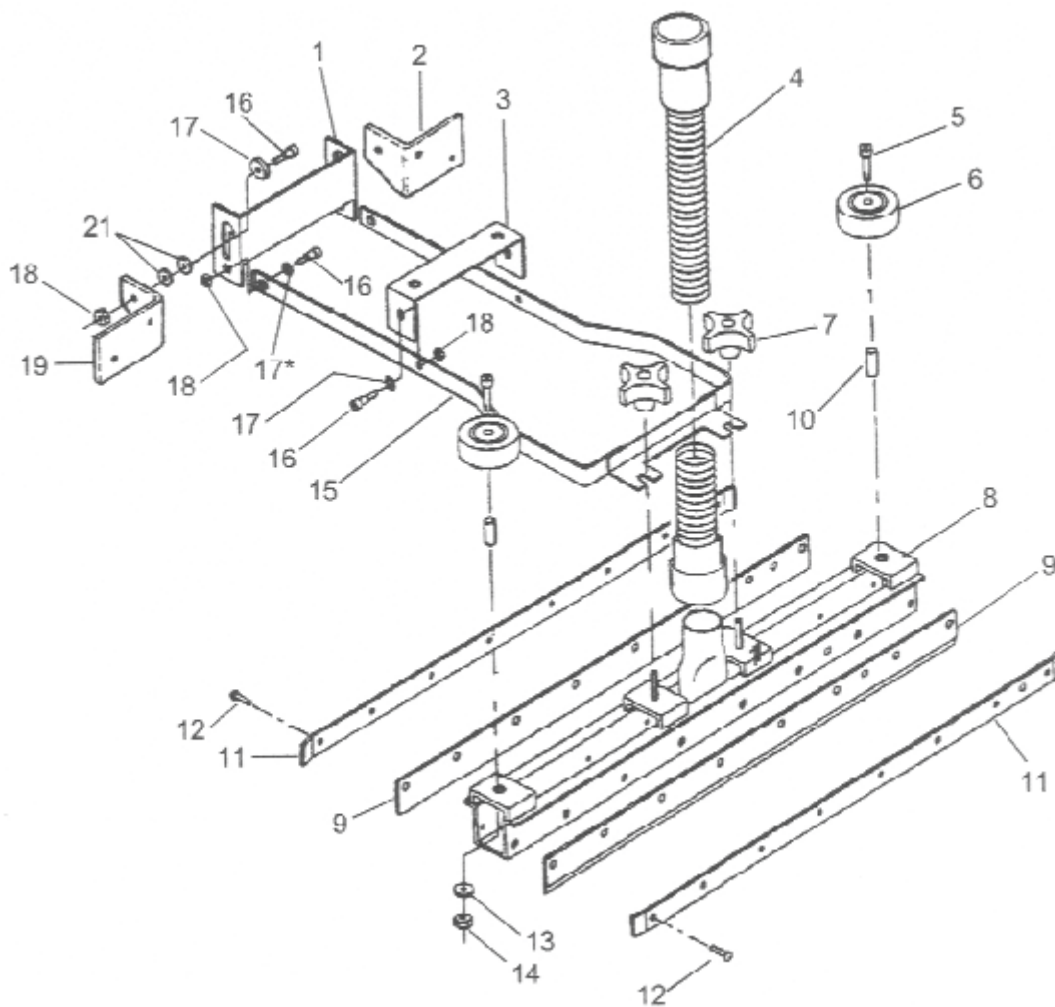
POS	QTDE	CÓDIGO	DESCRIÇÃO
1	1	60603000	ALÇA
2	1	90000700	TAMPA ASPO C/ESPUMA
3	2	30003305	PINO AÇO FECHO 3/8 x 44mm ZN PRETO
4	1	90000400	SUPORTE SUPERIOR CPL.
5	1	60867000	INTERRUPTOR
6	1	30001200	ESPUMA 20X60
7	1	60610200	ANEL DIST MT-DE
8	1	60610100	SUPTE VED SUP MT
9	1	70001155	MT DE ASPO YDC19 127V 50/60Hz 1600W
	1	70001156	MT DE ASPO YDC19 220V 50/60Hz 1600W
11	1	90000301	SUPORTE INF MT DE
12	5	11253000	PARAFUSO M5X20 PP CC-FC ZN
13	1	27000436	PROTETOR FILTRO PERM FLOORVAC
14	3	70007040	REBITE AL/AL 4X12.7
15	1	61156103	FILTR PANO ASPO (FILTR.PERMAN)
16	1	60607000	GAIOLA BÓIA
17	1	60606000	BÓIA
18	1	11754000	FILTRO PERMANENTE PP 140 ASPO
19	1	26771000	CABO 2X1,5 RED 5 M
20	1	61156102	FILTR PAP DUP 50/70 L



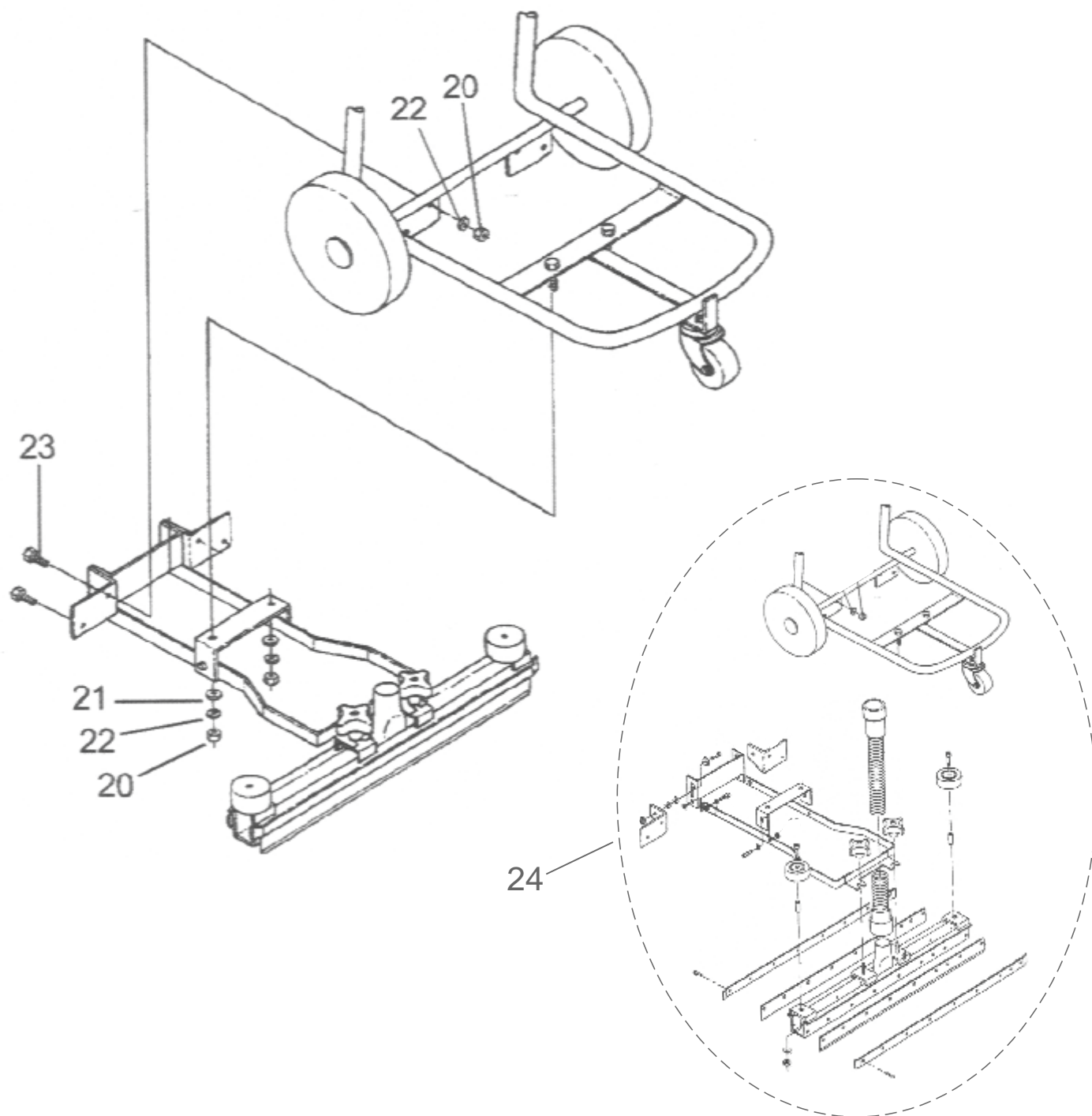
POS	QTDE	CÓDIGO	DESCRIÇÃO
1	3	50170000	PARAFUSO PP 3,5 X 14
2	2	70007032	PARF SEXT M8 X 16 INOX
3	2	70007036	ARR INOX 30X9X2
4	2	61267000	ANEL RODIZ AERO 1200
5	1	70007009	CHAPA FIXAÇÃO RECIP FLOORVAC
6	2	70007033	PORC SEXT CALOT M8 NIQ FLOORVAC
7	1	60598800	RECIP AZ T-2001 70L FLOORVAC
8	1	30001507	MANG PR 32 MM 0,6M FLOORVAC
9	1	30000601	BOCAL AEREO
10	1	30000602	VEDAÇÃO BOCAL
12	2	30003301	FECHO RAP ACO BICROMATIZADO PR



POS	QTDE	CÓDIGO	DESCRIÇÃO
1	1	27000400	CHASS CPL FLOORVAC 70L
2	2	70020033	RODA 250X55 CINZA FLOORVAC
3	2	21532060	PINO ELASTICO
4	2	70000145	CALOTA
5	1	60608100	RODIZ GIRATORIO DC/FLOORVAC
6	1	50186000	ARR LISA M8 DIN 125 ZN
7	1	14144000	PORCA SEXT M8
8	1	W4362500	ALÇA
9	2	70007007	PARF M6X40 CC-FC ZN
10	2	41511000	ARR LISA M6 DIN 125 ZN
11	2	14127100	PARF M6 ZN



POS	QTDE	CÓDIGO	DESCRIÇÃO
1	1	27000405	SUPORTE PEDAL ART RODO FLOORVAC
2	1	27000404	SUPORTE PEDAL ESQ FLOORVAC
3	1	27000406	SUPORTE CENTR RODO FLOORVAC
4	1	30001508	MANGUEIRA RODO REC CPL FLOORVAC
5	2	70007034	PARAFUSO M5 X 1 X 40
6	2	27000414	RODA LATERAL FLOORVAC
7	2	21448070	MANOPLA RODO FLOORVAC
8	1	27000410	BASE RODO FLOORVAC
9	2	30292A	LAMINA RODO FLOORVAC
10	2	27000415	BUCHA RODA LAT FLOORVAC
11	2	27000411	SUPORTE LAMINA RODO FLOORVAC
12	18	70007016	PARAFUSOM5 X 0.8 X 10
13	2	41511000	ARRUELA M6,4 X 12,5 X 1,5
14	2	14127100	PORCA SEXT M6
15	1	27000407	SUPORTE PRINCIPAL RODO FLOORVAC
16	6	27000408	PARAFUSO 1/2" X 1,25 X 22 FLOORVAC
17	6	40138000	ARRUELA 10.5 X 21 X 1.5
18	6	14144000	PARAFUSO M8
19	1	27000403	SUPORTE PEDAL DIR FLOORVAC



POS	QTDE	CÓDIGO	DESCRIÇÃO
20	6	14144000	PORCA SEXT M8
21	6	50186000	ARRUELA M8,4 X 17 X 1.5
22	6	70001008	ARRUELA DENT M8
23	6	70007008	PARAFUSO SEXT M8 X 1.25 X 16
24	1	70007035	CONJUNTO RODO CPL FLOORVAC ( POS 1-23)

**Fresnomaq Indústria de Máquinas Ltda.**

Rua Francisco Dal Negro, 3.400

83.025-320 - São José dos Pinhais - Paraná - Brasil

Tel.: (41) - 2102 - 0200 / Fax: (41) - 2102 - 0334

[wap@wap.ind.com.br](mailto:wap@wap.ind.com.br)

[www.wap.ind.br](http://www.wap.ind.br)