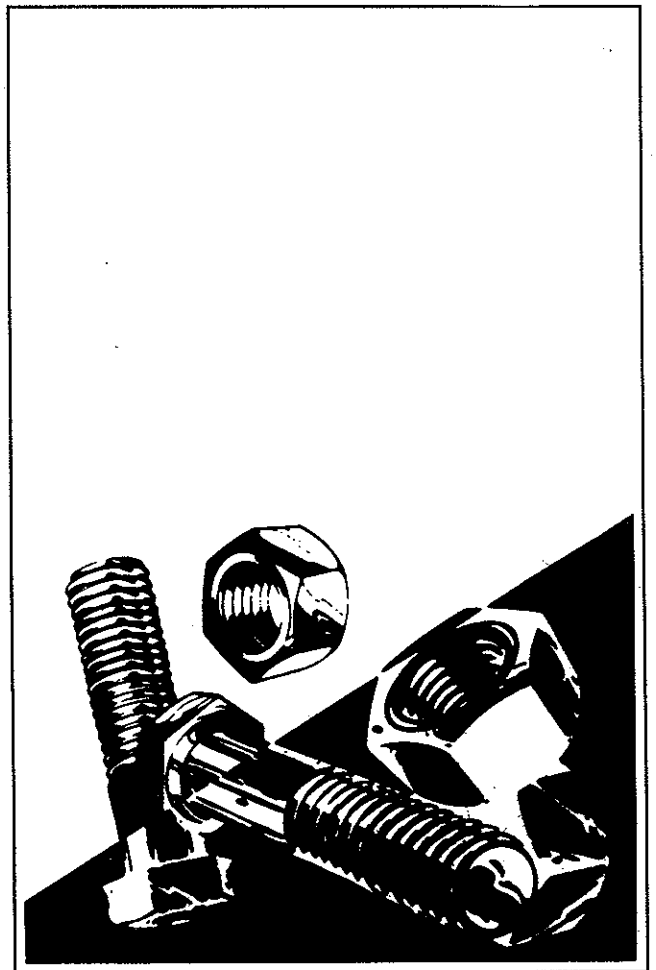


Wap

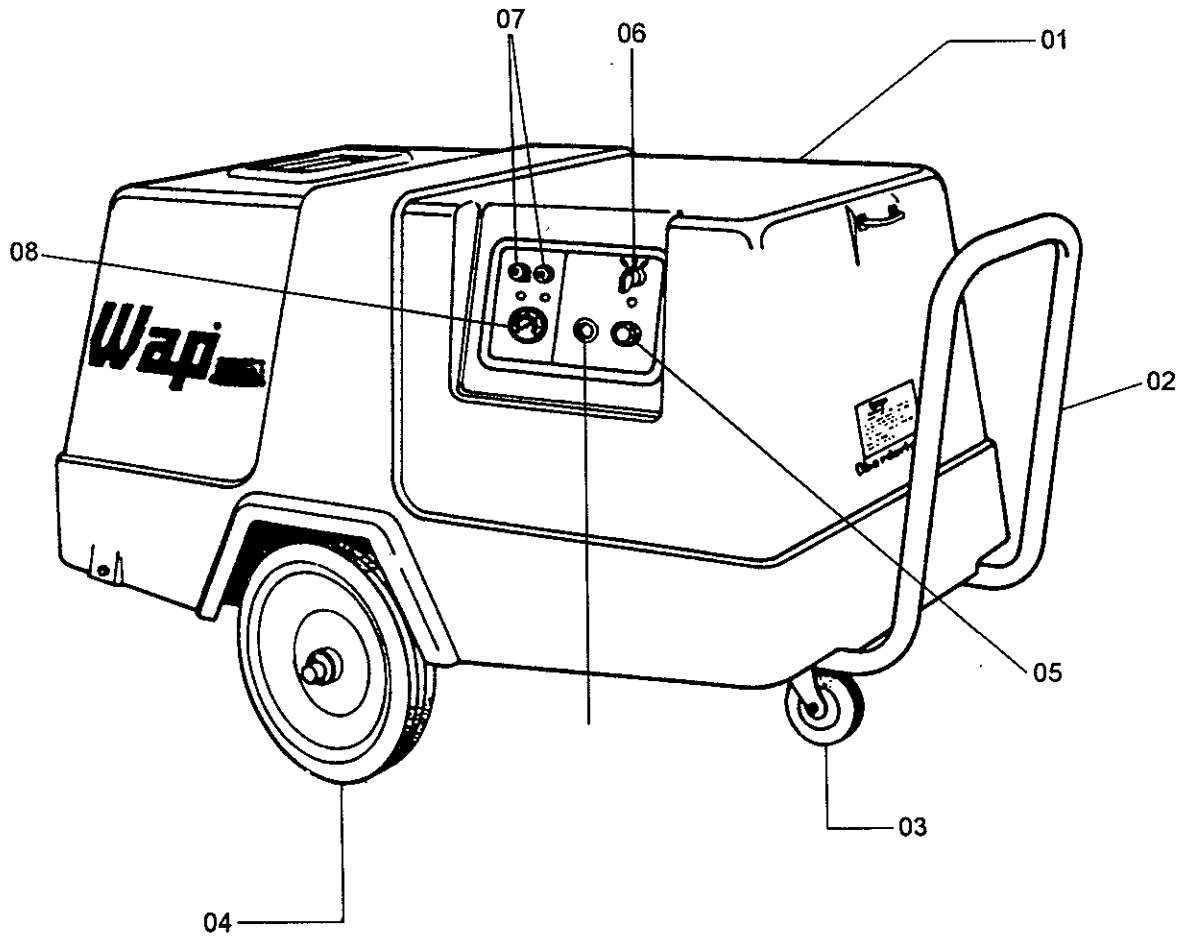
Tecnologia em limpeza

Wap ELAN

Manutenção



Vista Geral

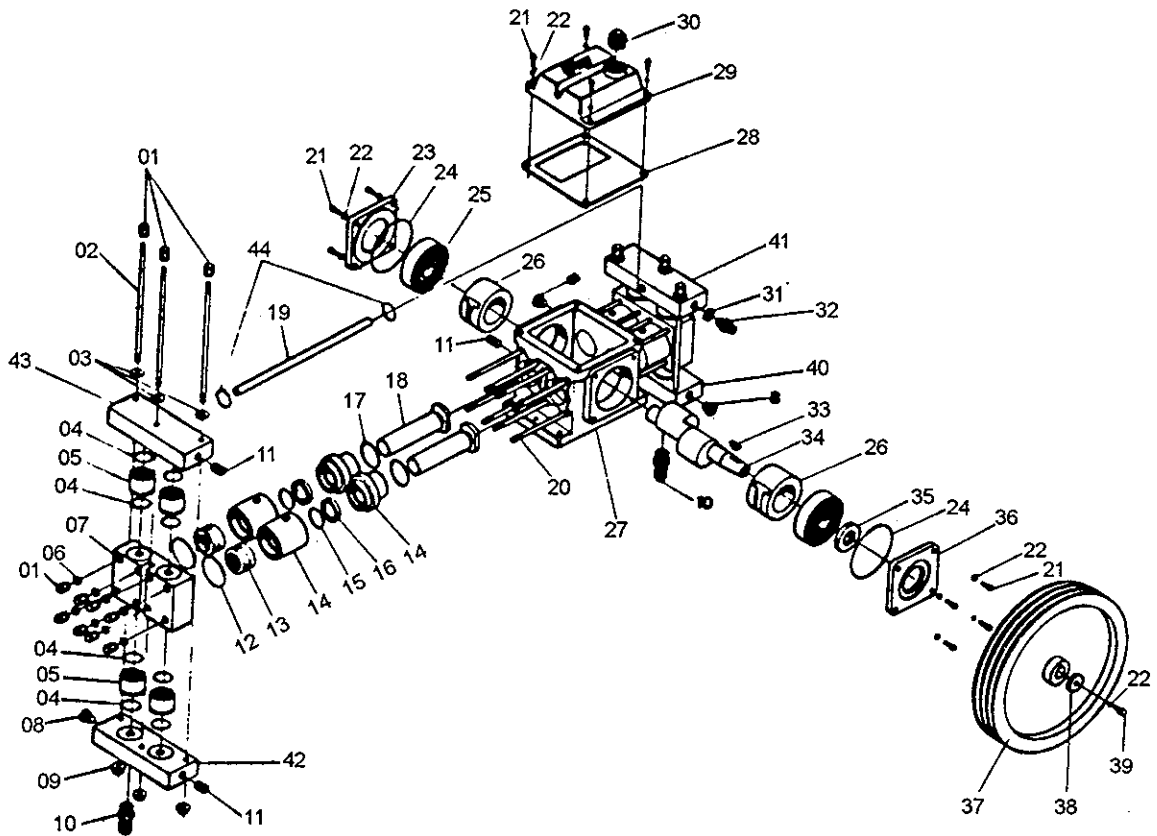


Item	Denominação
01	Capô fibra Elan
02	Chassi Elan
03	Roda giratória Elan
04	Roda fixa Elan
05	Termostato
06	Comutador
07	Dosificador 1 e 2
08	Manômetro

Características Técnicas

	Unidade	Modelo
		Elan C-20
Vazão	l/h	900
Pressão de trabalho	bar/lbs	140/2000
Temperatura máx. Alimentação	°C	40
Temperatura de trabalho máx.	°C	105
Consumo combustível	l/h	6
Tipo de combustível		Querosene
Ligações elétricas	V	220/380/440
Potência	CV	5
Capacidade tanque comb.	l	40
Capacidade tanque aditivo	l	40
Altura	mm	850
Comprimento	mm	1400
Largura	mm	845
Peso	Kg	258

Bomba de Alta Pressão

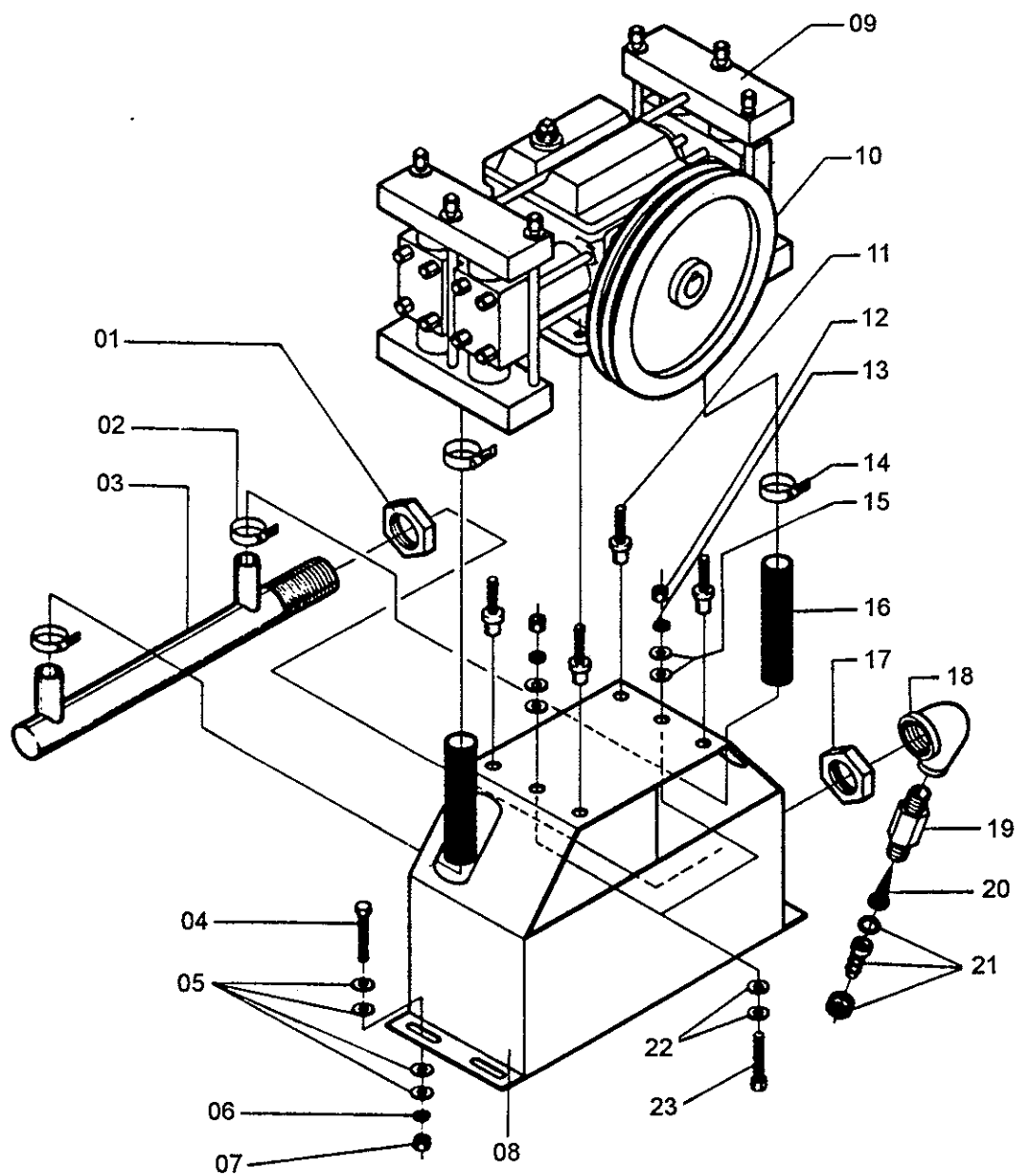


Item	Denominação	Código
01	Porca capa M8	21541.00-1
02	Parafuso Pris. M8 x 200	21487.02-3
03	Arruela lisa A8	21087.00-9
04	O'ring 2021	21465.05-4
05	Válvula S.P. Standart 11	21756.07-5
06	Arruela pressão Q.M. 8	21093.00-9

Bomba de Alta Pressão

<i>Item</i>	<i>Denominação</i>	<i>Código</i>
07	Cabeçote Elan	21240.09-5
08	Tampão (Bujão) c/ rebordo 1/8	21669.00-8
09	Porca sextavada M8 sem trava	21551.09-0
10	Espigão mangueira M20	21375.16-0
11	Tampão (Bujão) 1/4	21236.74-8
12	O'ring 2030	21465.11-9
13	Gaxeta 4 partes D25 Ref. 4721	21407.02-0
14	Cilindro 2P D25	21281.35-2
15	O'ring 2119	21465.26-7
16	Retentor Ref. 4286	21583.06-5
17	O'ring 2217	21465.03-8
18	Pistão longo Elan	21525.00-6
19	T. B. de pressão Belan	21705.00-4
20	Parafuso - Pris. M8 x 110	21487.01-5
21	Parafuso allen c/c 6 x 16	21471.00-3
22	Arruela pressão Q. M6	21091.01-4
23	Tampa lat. S/F	21643.10-6
24	O'ring 2149	21465.02-0
25	Rolamento Belan com luva	31589.00-2
26	Excêntrico Elan	21387.00-2
27	Carcaça bomba Elan 4F	31257.01-8
28	Junta guanital	21415.01-4
29	Tampa superior bomba Elan	21657.10-7
30	Tampa óleo Elan	21645.01-0
31	Arruela cobre 17 x 22 x 1,5	21083.03-8
32	Conexão válvula Seg.	21287.02-4
33	Contra chaveta Elan	21331.00-7
34	Vira-brequim 90°	31769.00-0
35	Retentor 20.40.7	21583.00-6
36	Tampa lateral com furo	21655.10-4
37	Polia bomba 255 x 3	21519.75-8
38	Arruela encosto polia bomba	21087.04-1
39	Parafuso sextavado M6 x 20	21493.08-2
40	Placa SD Elan	21507.00-8
41	Placa PD Elan	21505.00-5
42	Placa SE Elan	21509.00-1
43	Placa PE Elan	21503.00-2
44	O'ring 2112	21465.04-6

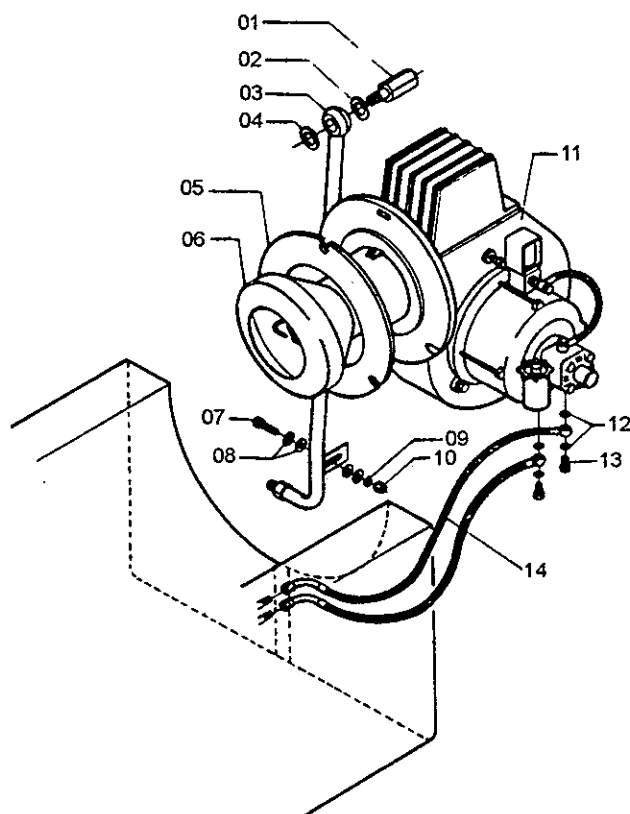
Fixação de bomba (base)



Fixação de bomba (base)

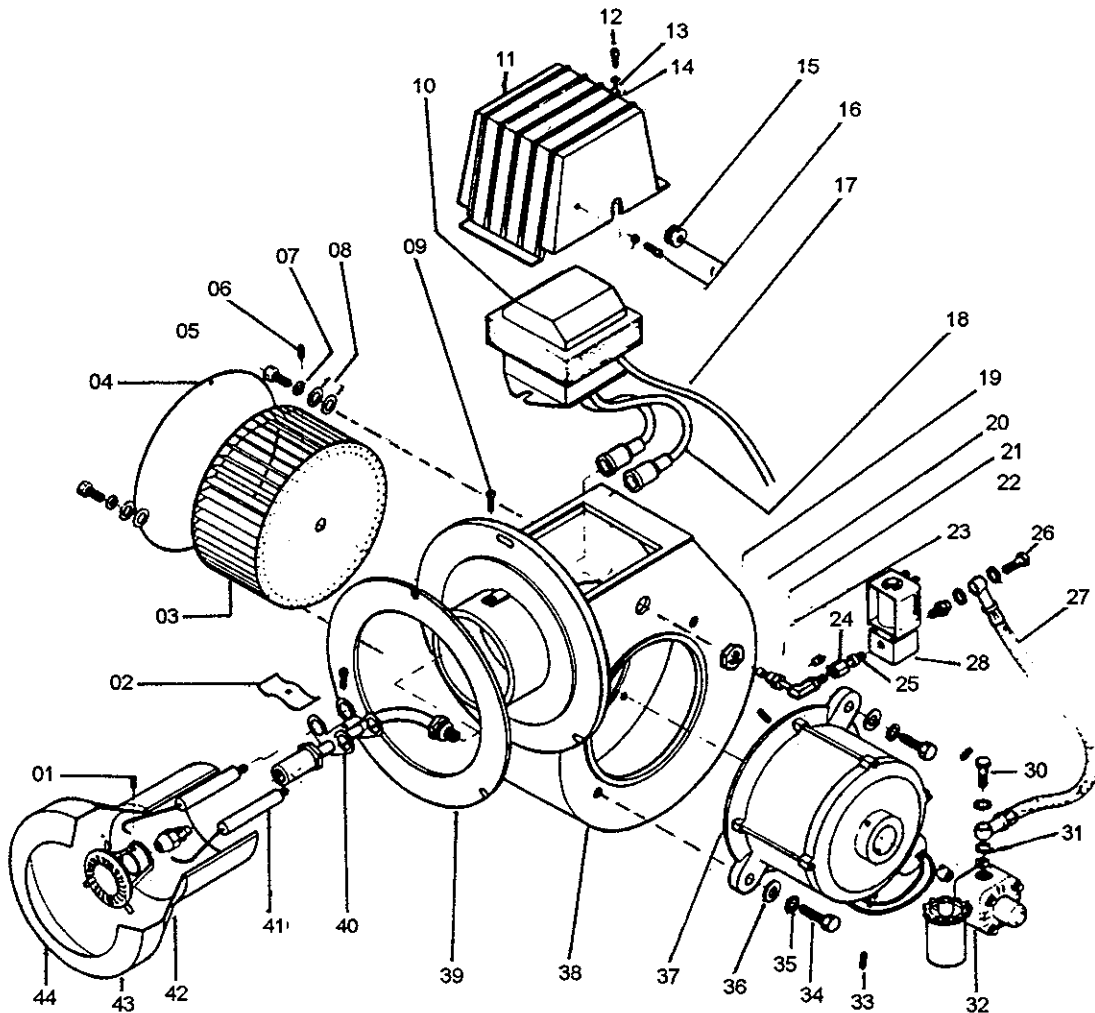
<i>Item</i>	<i>Denominação</i>	<i>Código</i>
01	Contra porca	21545.00-7
02	Abraçadeira ferro 25-38	21060.03-8
03	Tubo sucção direta	21725.16-1
04	Parafuso sextavado M8 x 30	21493.04-0
05	Arruela lisa A8	21087.00-7
06	Arruela pressão M8	21091.05-7
07	Porca sextavada M8	21551.00-7
08	Caixa sucção Elan	21243.00-1
09	Bomba Elan sem polia	21101.30-8
10	Polia bomba 255 x 3	21519.75-8
11	Esticador correia	21386.00-6
12	Porca sextavada M8	21551.00-7
13	Arruela pressão M8	21091.05-7
14	Abraçadeira ferro 25-38	21060.03-8
15	Arruela lisa A8	21087.00-7
16	Mangueira spiraf. 3/4	21440.02-7
17	Contra porca	21545.00-7
18	Cotovelo 1" x 1/2"	21319.04-0
19	Corpo do filtro	21259.22-5
20	Filtro CF 2021	21394.06-8
21	União Unho 3/4	21747.25-4
22	Arruela lisa A8	21087.00-7
23	Parafuso sextavado M8 x50	21493.11-2

Conjunto queimador



<i>Item</i>	<i>Denominação</i>	<i>Código</i>
01	Parafuso oco termostato	21491.04-5
02	Arruela cobre 20,2 x 25 x 1,5	21083.05-4
03	Tubo saída vapor Elan	21707.15-5
04	Arruela cobre 20,2 x 25 x 1,5	21083.05-4
05	Amianto Ø 175 x Ø 250	21079.15-4
06	Direcionador de chama	21343.00-5
07	Parafuso sextavado M6 x 20	21493.08-2
08	Arruela lisa A6	21087.02-5
09	Arruela pressão A6	21091.01-4
10	Porca sextavada M6	21537.02-0
11	Queimador Elan	21561.00-2
12	Arruela cobre Ø 10 x Ø 14 x 15	21083.04-6
13	Parafuso oco bomba combustível	21491.03-9
14	Tubo sucção e retorno comb. (Elan)	21707.70-8

Queimador

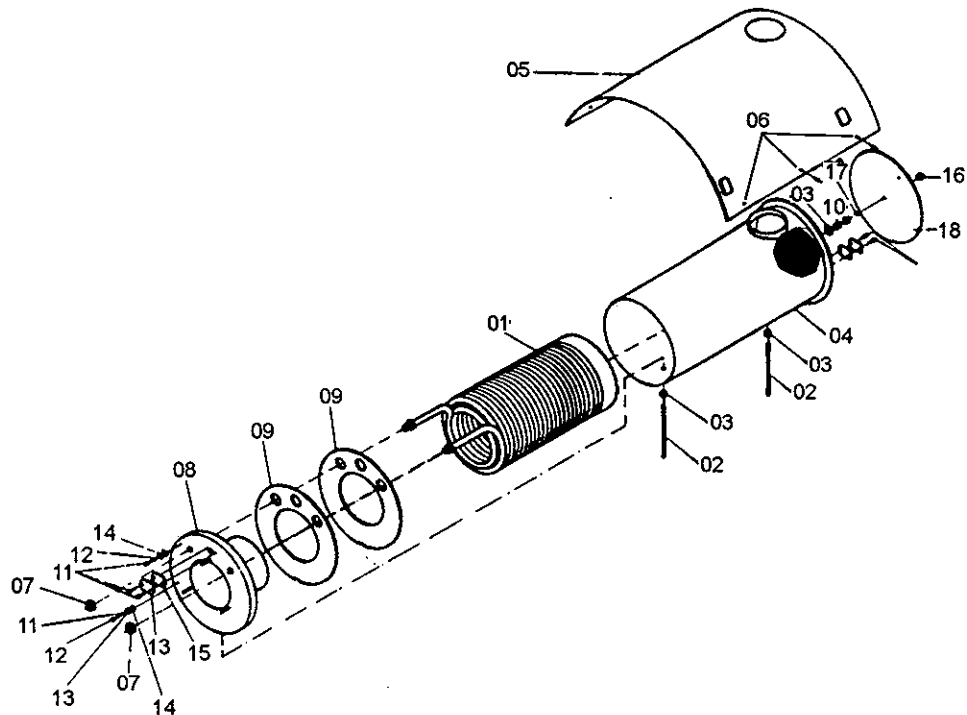


Item	Denominação	Código
01	Parafuso allen S/C M6 x 10	21471.02-0
02	Abraçadeira eletrodo	21060.12-7
03	Ventoinha	21775.00-2
04	Disco dosificador de ar	21349.00-3
05	Parafuso sextavado M8 x 25	21493.00-7
06	Parafuso allen S/C M6 x 10	21471.02-0

Queimador

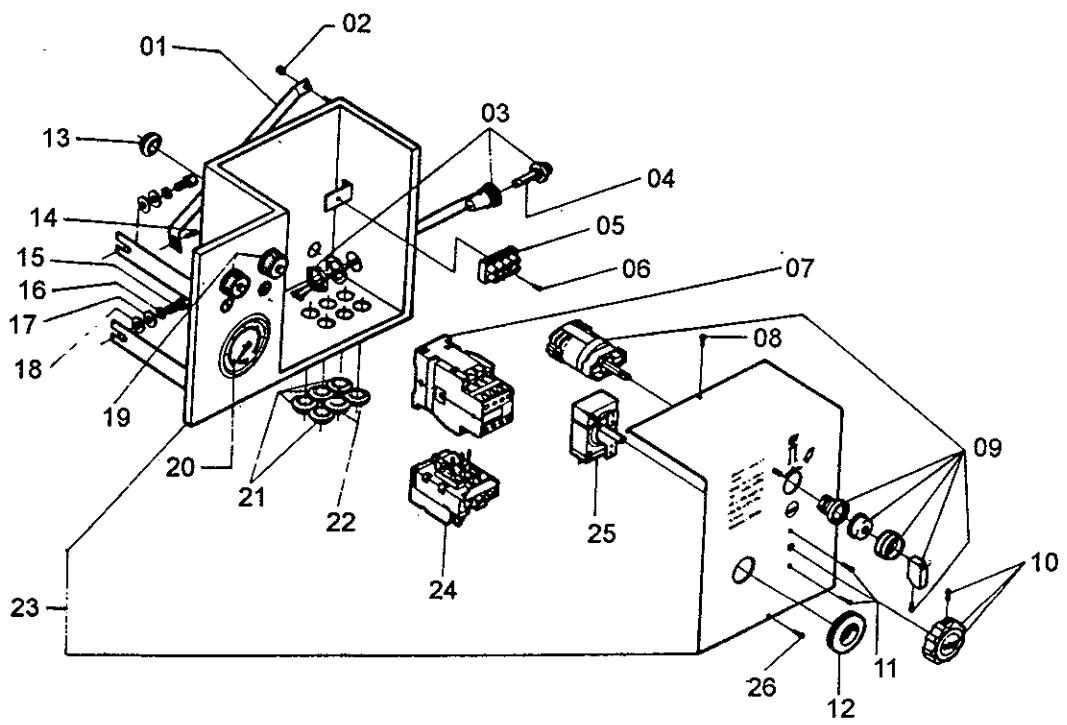
Item	Denominação	Código
07	Arruela lisa A8	21087.00-9
08	Arruela lisa 3/8"	21087.06-8
09	Parafuso cilíndrico M6 x 12	21473.03-0
10	Transformador de ignição	21910.69-4
11	Tampa queimador	21666.19-0
12	Parafuso cilíndrico M6 x 20	21473.06-5
13	Arruela pressão Q A6	21091.01-2
14	Arruela lisa	21087.02-5
15	Borracha passa cabo 7	21226.04-1
16	Parafuso cilíndrico M6 x 16	21473.01-4
17	Arruela pressão Q M6	21091.01-2
18	Cabo ignição curto	21239.16-0
19	Porca do maçarico	21539.01-5
20	Anel de penetração AC-6	21069.05-1
21	Porca de aperto PA6	21535.01-0
22	Joelho ponta lisa	21415.71-3
23	Anel de penetração AA6	21069.01-9
24	Porca aperto M12	21521.01-9
25	Adaptador válvula solenóide	21065.00-5
26	Válvula solenóide	21755.00-1
27	Arruela lisa de cobre	21083.04-6
28	Redução queimador	21567.00-0
29	Tubo pressão combustível	21707.00-7
30	Parafuso oco bomba comb.	21491.03-9
31	Acoplamento bomba comb.	21062.00-6
32	Bomba combustível	21221.00-7
33	Parafuso allen S/C M5 x 12	21495.01-8
34	Parafuso sextavado M8 x 25	21493.00-7
35	Arruela pressão A8	21091.05-7
36	Arruela lisa A8	21087.00-9
37	Motor queimador	21455.00-8
38	Carcaça	21257.04-4
39	Amianto D175 x 250	21079.15-4
40	Subconjunto tubo maçarico	21707.17-1
41	Eletrodo ignição	21365.00-9
42	Bico para combustível	21205.00-1
43	Subconj. redutor de chama	21569.00-3
44	Direcionador de chama	21343.00-5

Câmara de Combustão



Item	Denominação	Código
01	Serpentina Elan	21607.11-8
02	Parafuso prisioneiro 12 x 210	21487.00-7
03	Porca sextavada M12	21543.01-2
04	Câmara de combustão	21249.04-1
05	Chapa de proteção Elan	21267.00-7
06	Rebite pop 3,2 x 8,9	21565.01-6
07	Porca sextavada M26	21551.01-5
08	Placa frontal Elan	21515.10-8
09	Amianto 250 x 360	21079.16-2
10	Arruela lisa 1/2"	21087.03-3
11	Parafuso sextavado M6 x 20	21493.08-2
12	Arruela de pressão A6	21091.01-4
13	Tampa ferro serpentina	21666.33-5
14	Arruela lisa A6	21087.02-5
15	Tampa amianto	21666.32-7
16	Arruela lisa A8	21087.00-9
17	Arruela de pressão A12	21091.00-6
18	Disco protetor de calor	21345.31-8

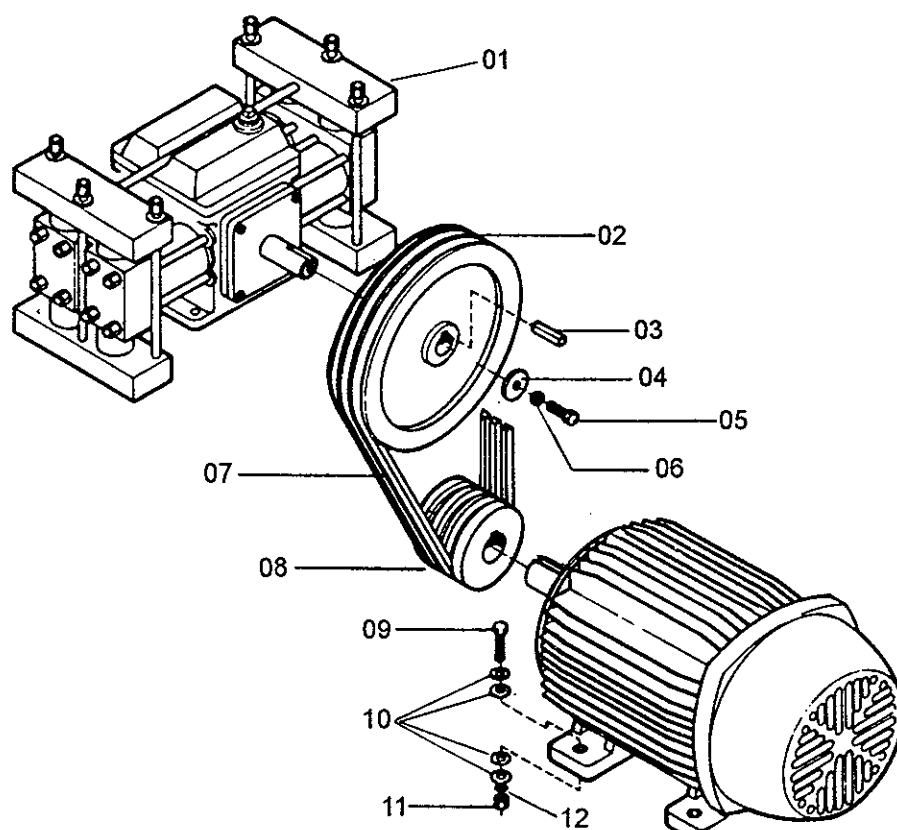
Painel



Painel

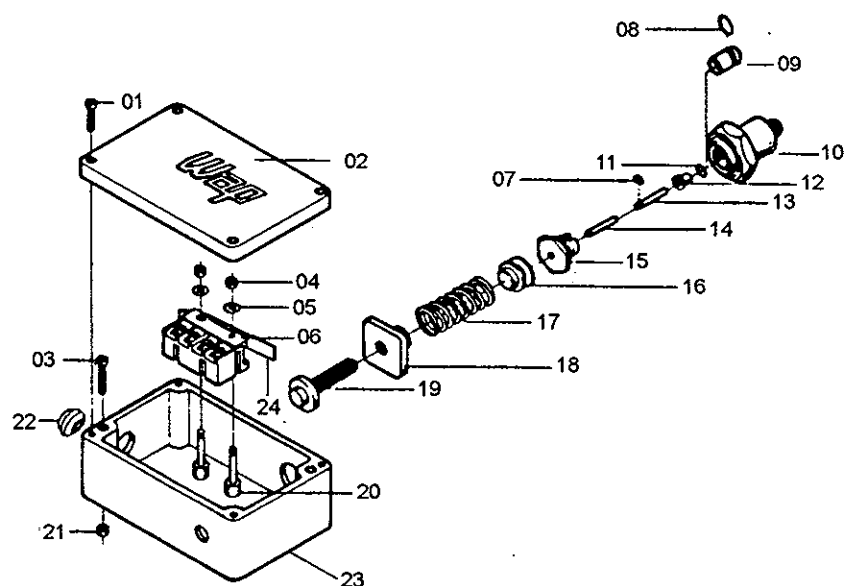
Item	Denominação	Código
01	Suporte caixa com Elan	31617.05-7
02	Porca sextavada M6	21537.02-0
03	Porta fusível com fio	21524.18-2
04	Fusível MQ STD 2,5	21399.00-0
05	Conector (borne) 12	21225.01-0
06	Parafuso AA 3,5 x 16	21489.05-0
07	Contator 220	21298.17-4
	Contator 380	21298.33-6
	Contator 440	21298.33-6
08	Parafuso AA 3,5 x 16	21489.05-0
09	Comutador Elan	21299.02-2
10	Botão termostato completo	31230.32-2
11	Parafuso cilíndrico M4 x 10	21473.04-9
12	Botão rearme relé	21230.01-4
13	Passa cabo	21472.08-5
14	Parafuso cilíndrico M6 x 16	21473.01-4
15	Parafuso sextavado M6 x 20	21493.08-2
16	Arruela pressão A6	21091.01-4
17	Arruela lisa A6	21087.02-3
18	Arruela lisa A8	21087.00-9
19	Dosificador	21353.01-9
20	Manômetro	21449.00-8
21	Borracha passa cabo 8	21472.08-5
22	Borracha passa cabo 11	21226.02-5
23	Cofre Elan com tampa	21247.17-0
24	Relé térmico 220	21581.06-2
	Relé térmico 380	21581.04-6
	Relé térmico 440	21581.04-6
25	Termostato	21693.01-4
26	Parafuso AA 3,5 x 16	21489.05-0

Acionamento



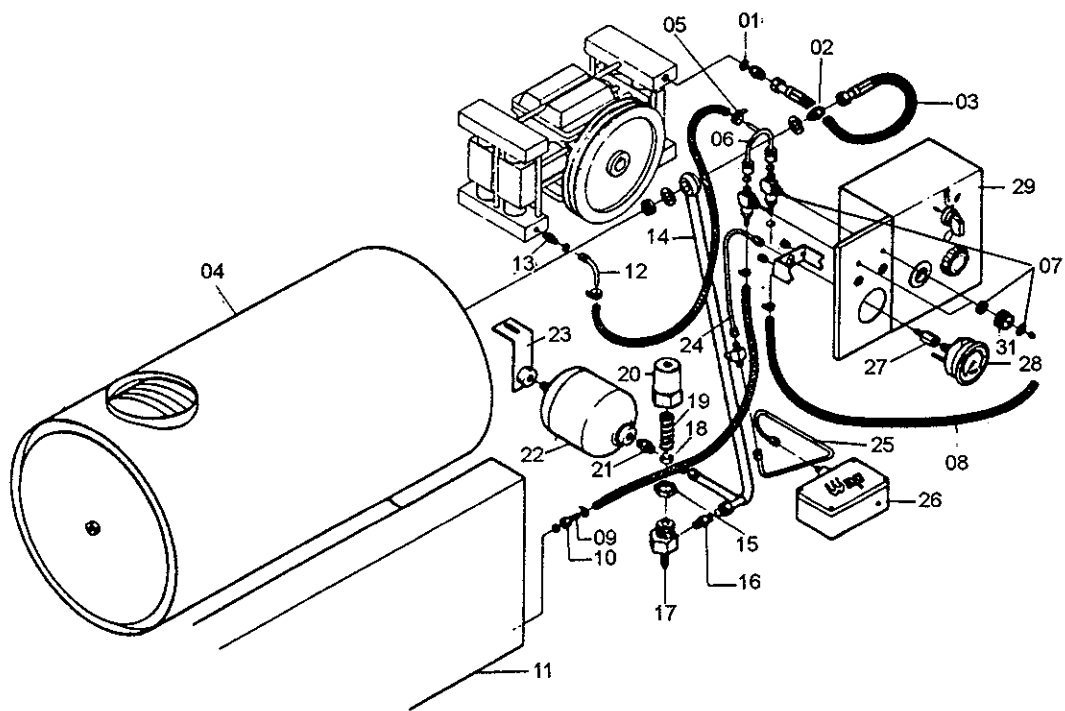
Item	Denominação	Código
01	Bomba Elan sem polia	21101.30-8
02	Polia 255 x 3	21519.00-6
03	Cunha chaveta Elan	21331.00-7
04	Arruela encosto da polia	21087.04-1
05	Parafuso sextavado M6 x 20	21493.14-5
06	Arruela de pressão A6	21091.01-4
07	Correia em "V" 10 x 965 E	21309.03-6
08	Polia o 78 x 3	21519.06-5
09	Parafuso M8 x 40	21493.10-4
10	Arruela lisa A8	21087.00-9
11	Porca sextavada M8	21551.00-7
12	Arruela de pressão A8	21091.05-7

Telecomando



Item	Denominação	Código
01	Parafuso cilíndrico M4 x 20	21473.11-1
02	Tampa telecomando	21666.37-8
03	Parafuso cilíndrico M4 x 20	21473.11-1
04	Porca sextavada M4	21537.01-2
05	Arruela lisa latão M4	21085.00-6
06	Terminal fim de curso	21686.00-0
07	Anel trava RS 2,3	21076.11-2
08	O'ring viton 2012	21465.67-4
09	Pistão intermediário	21527.07-6
10	Corpo da válvula	21259.05-5
11	O'ring viton 2007	21465.66-6
12	Bucha intermediária	21234.04-4
13	Pistão inferior	21527.08-4
14	Pistão superior	21527.06-8
15	Guia superior	21410.05-5
16	Atuador do telecomando	21100.20-0
17	Mola telecomando	21453.26-9
18	Porca-guia do telecomando	21536.01-6
19	Parafuso ajuste M10 x 1,25	21481.10-6
20	Suporte do micro telecomando	21636.11-6
21	Porca sextavada M4	21537.01-2
22	Borracha passa cabo 7,5mm	21226.01-7
23	Caixa telecomando	21248.04-5
24	Alavanca telecomando	21067.11-3

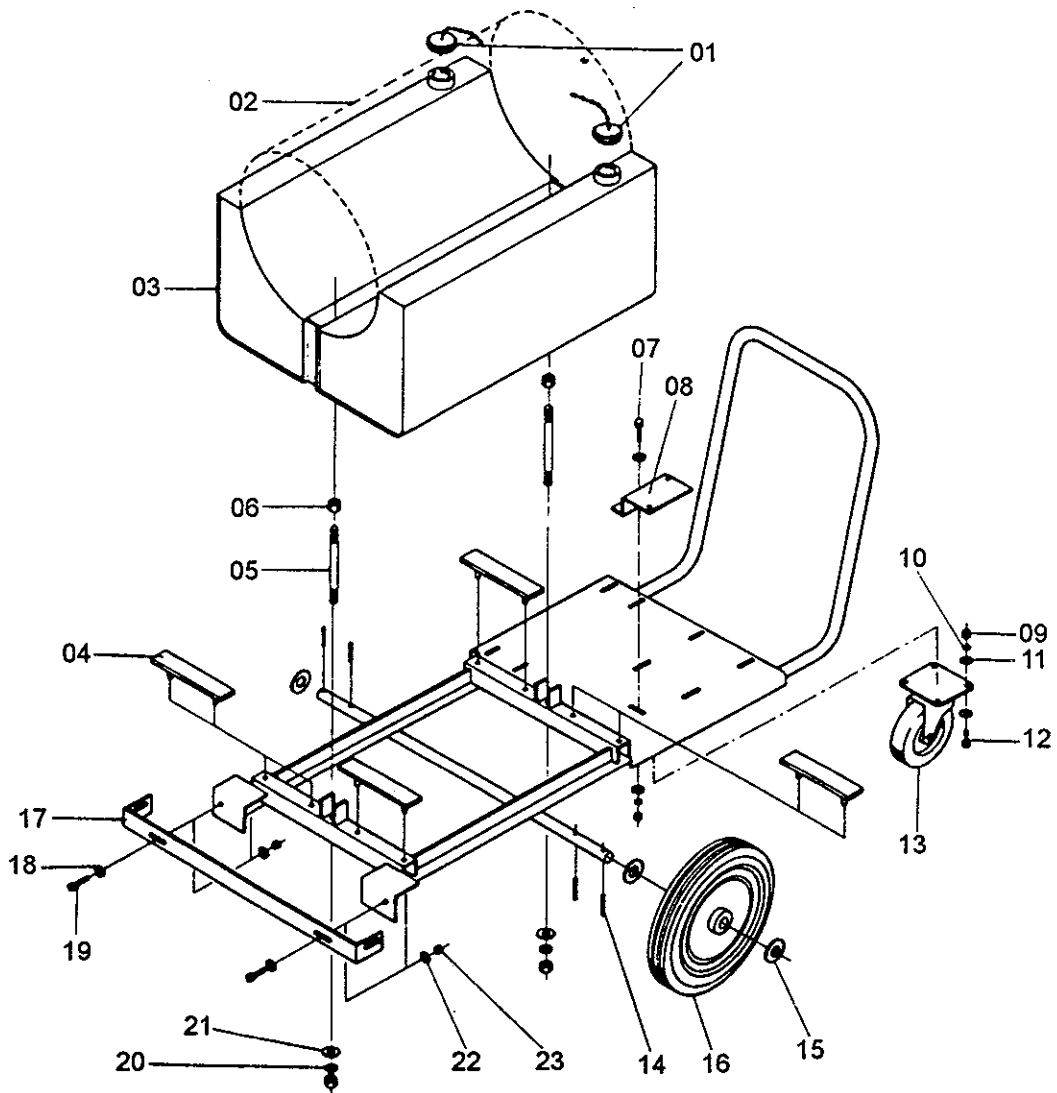
Sistema de segurança e sucção de aditivos



Sistema de Segurança e Sucção de aditivos

Item	Denominação	Código
01	Arruela de cobre 20,2 x 25 x 1,5	21083.05-4
02	Conexão do compensador	21289.00-0
03	Mangueira alta pressão 460 compl.	21441.06-6
04	câmara combustão Elan	21249.04-1
05	Abraçadeira 12-16	21060.28-3
06	Tubo do dosificador Elan	31697.16-6
07	Dosificador completo	21353.01-9
08	Mangueira nylon 3/8	21439.01-0
09	Tubo do aditivo 35	21697.17-6
10	Porca de aperto M16	21533.01-7
11	Tanque Elan	21691.00-3
12	Tubo do aditivo 105	21697.19-2
13	União do aditivo 1/4 x M16	21741.02-7
14	Tubo compensador Elan	21707.14-7
15	Contra porca válvula de segurança	
16	Conexão da válv. seg. 3/8 x M18 BSP	21287.02-4
17	Espigão válvula segurança	
18	Pistão válvula segurança	
19	Assento da mola	
20	O'ring 2108	21465.44-5
21	Mola válvula segurança	21453.02-1
22	Corpo válvula segurança	
23	Porca regulagem válvula segurança	
24	Conexão do compensador	21289.00-0
25	Compensador de pressão	21283.00-2
26	Suporte do compensador Elan	31615.00-3
27	Tubo do manômetro	21707.04-0
28	Tubo do telecomando	21725.01-3
29	Telecomando com tampa	21577.02-2
30	União do manômetro	21291.09-9
31	Manômetro	21449.00-8
32	Cofre com tampa	21247.17-0
33	Botão dosificador	21229.03-2

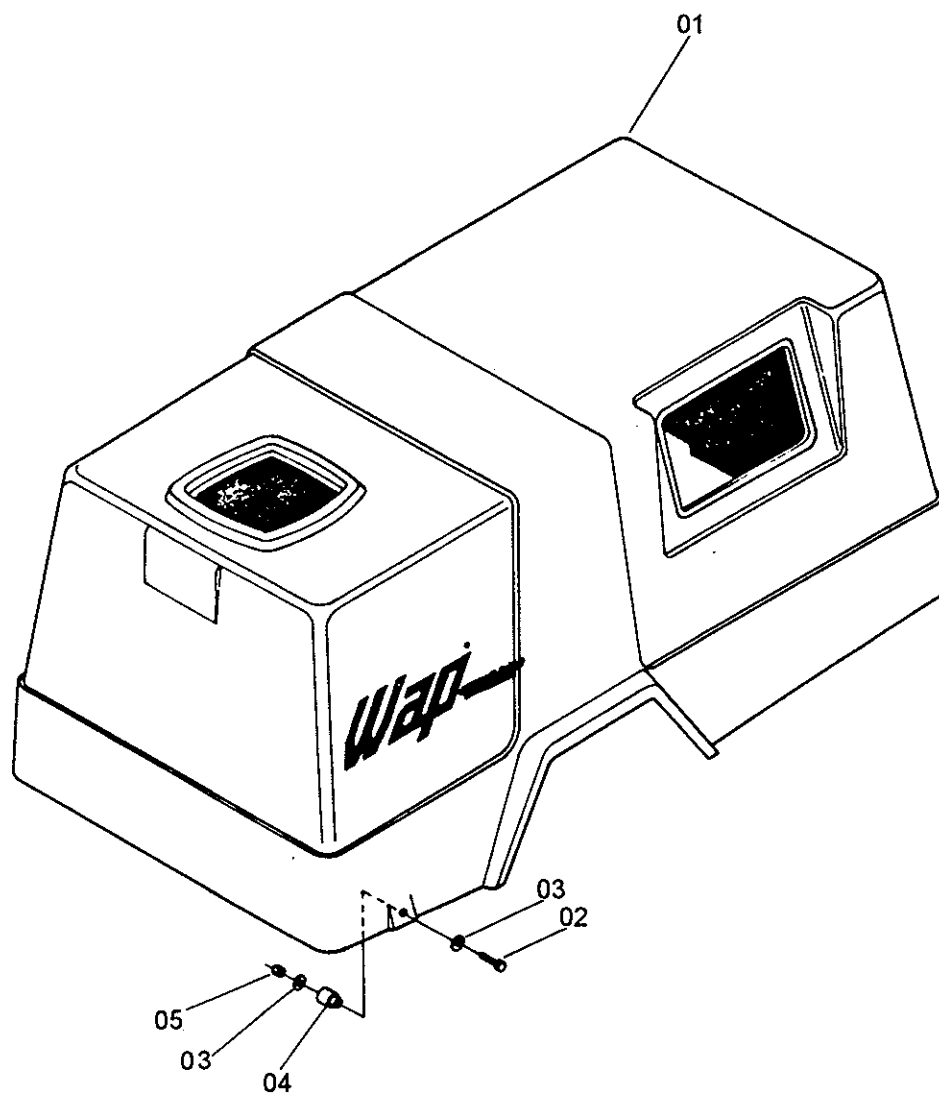
Chassi



Chassi

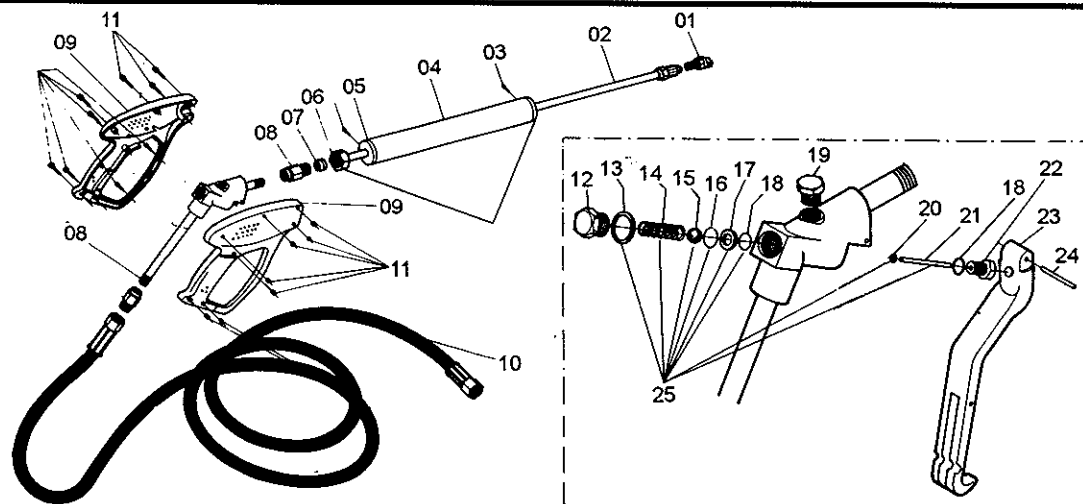
Item	Denominação	Código
01	Tampa do tanque	21647.00-4
02	Serpentina Elan	31600.00-6
03	Tanque Elan	21691.00-3
04	Borracha tanque Elan	21224.04-9
05	Parafuso prisioneiro 12 x 210	21487.00-7
06	Porca sextavada M12	21543.01-2
07	Parafuso M8 x 20	21493.03-1
08	Suporte do telecomando	21626.22-8
09	Porca sextavada M8	21551.00-7
10	Arruela de pressão A8	21091.05-7
11	Arruela lisa A8	21087.00-9
12	Parafuso sextavado M8 x 20	21493.03-1
13	Roda giratória Elan	21587.00-1
14	Pino de pressão	21531.00-6
15	Arruela lisa 1"	21087.07-6
16	Roda fixa Elan	21585.00-9
17	Pára-choque Elan cabo fibra	31499.01-1
18	Porca sextavada M8	21551.00-7
19	Parafuso sextavado M8 x 35	21493.05-8
20	Arruela de pressão A12	21091.00-6
21	Arruela lisa A12	21087.03-3
22	Arruela lisa A8	21087.00-9
23	Porca sextavada M8	21441.08-2

Capô



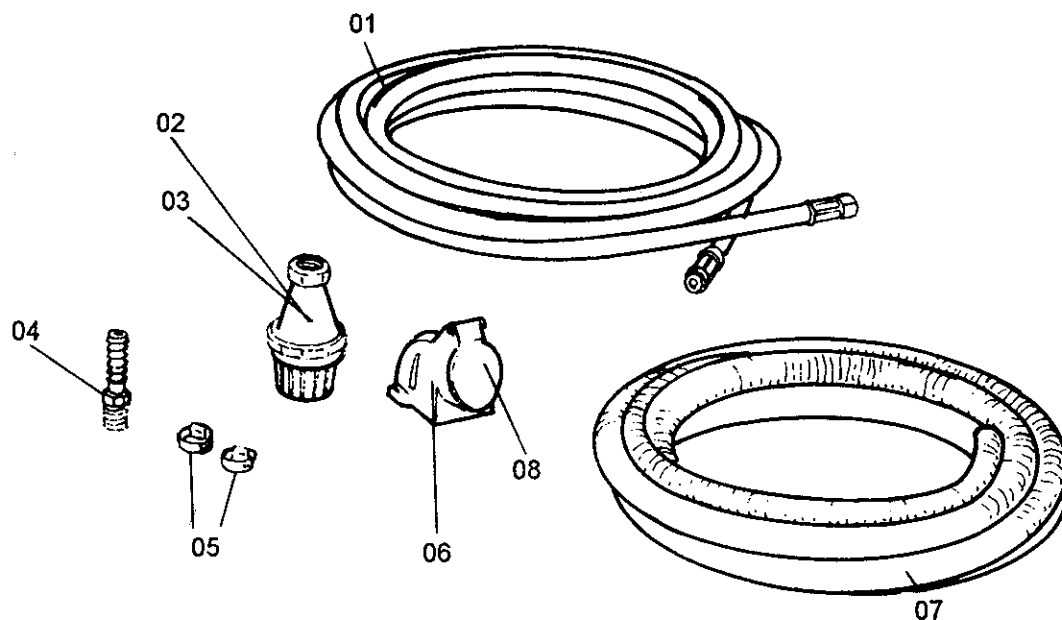
Item	Denominação	Código
01	Capô Elan	31008.31-0
02	Parafuso sextavado M8 x 30	21493.04-0
03	Arruela lisa A8	21087.00-9
04	Bucha p/ capô	21231.00-2
05	Porca sextavada M8	21551.00-7

Pistola completa

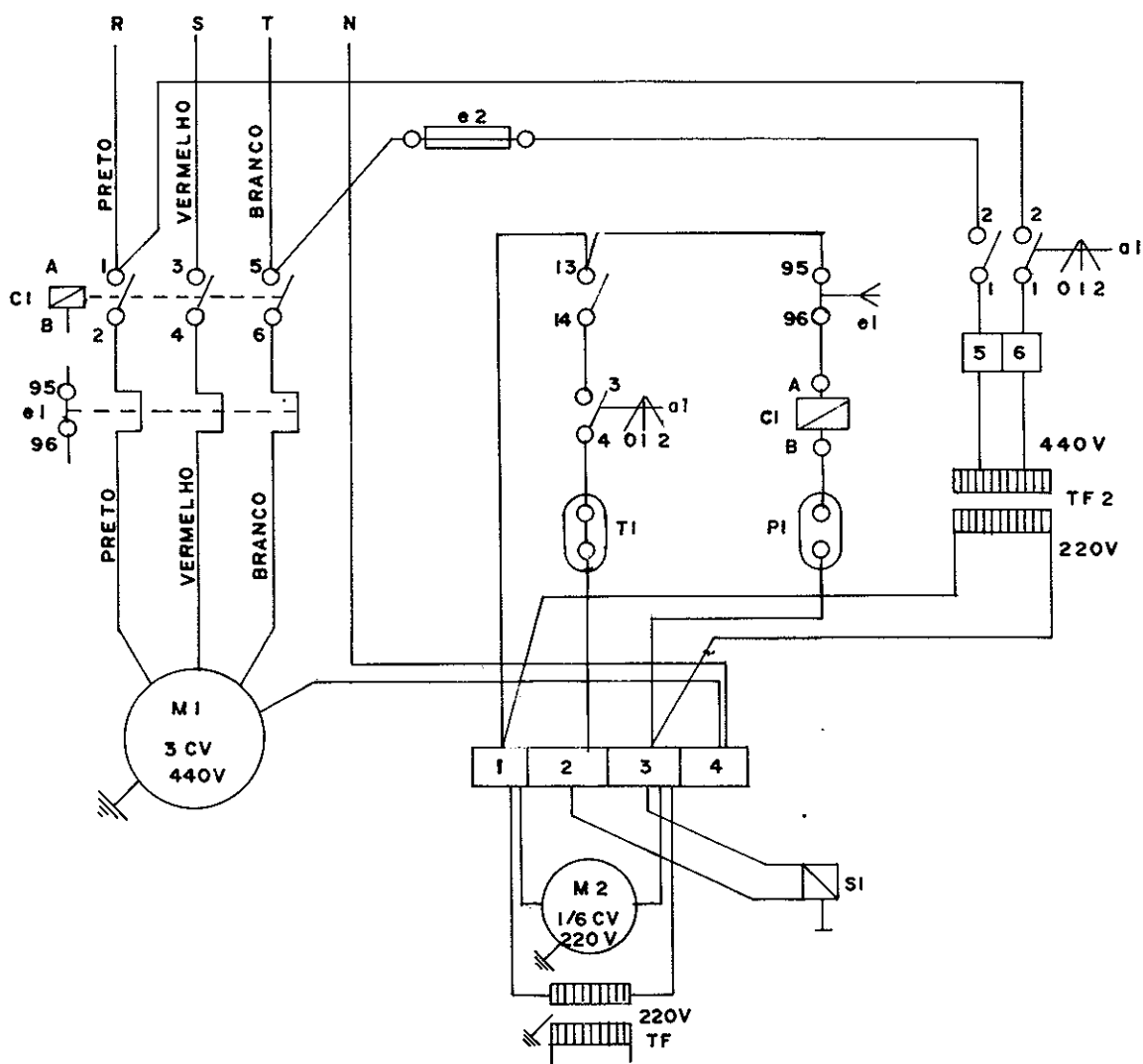


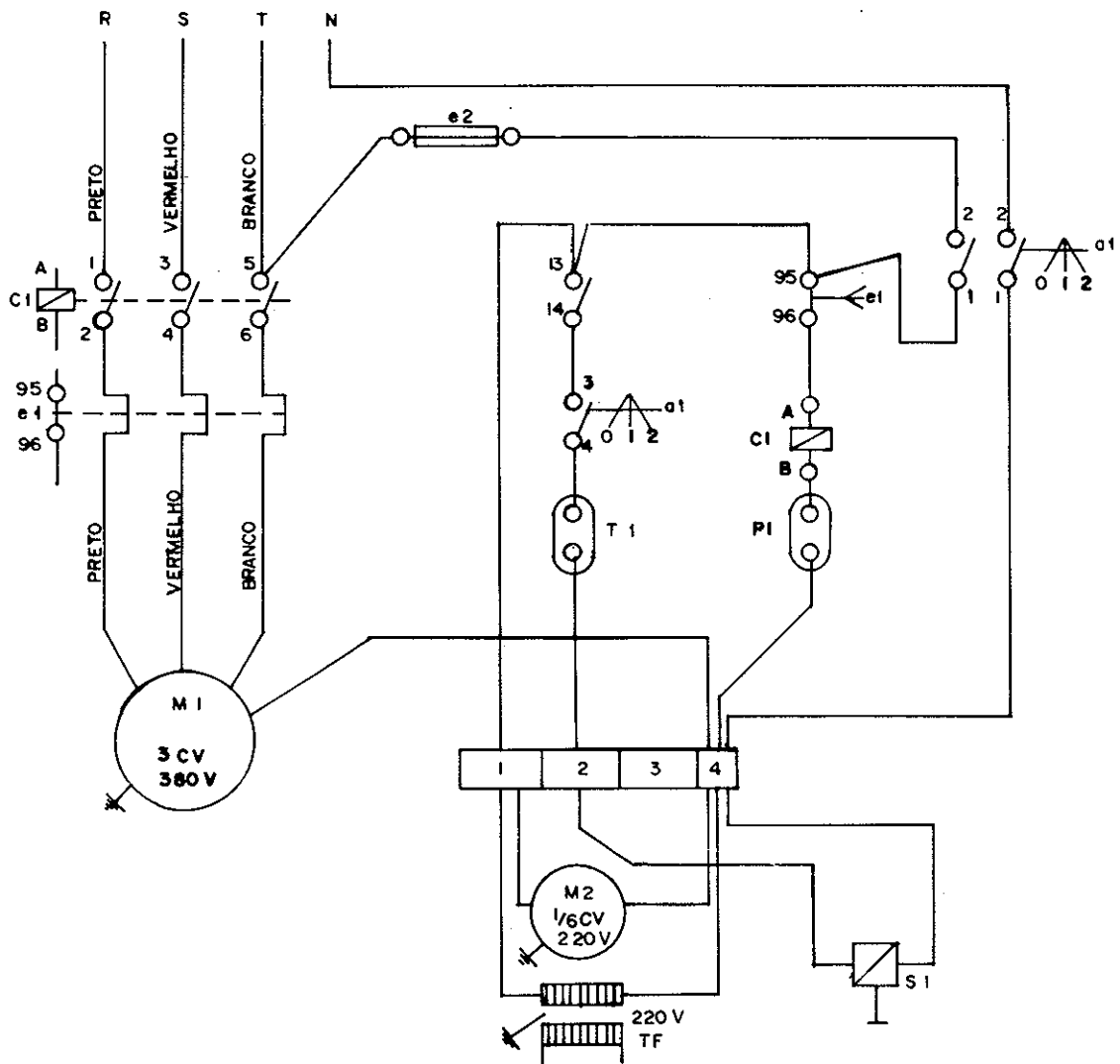
Item	Denominação	Código
01	Bico AP 2507 mono	21207.07-1
	Bico AP 2505 C20	21207.04-7
	Bico alta pressão 2506 C15/ECO	21207.05-5
02	Lança 850	31420.17-2
03	Parafuso AA 2,9 x 13	21489.03-4
04	Empunhadura pistola	21365.31-9
05	Bucha para empunhadura	21231.25-8
06	Porca aperto M8	21521.00-0
07	Anel aperto AA 12	21069.00-0
08	Conexão pistola 1/4 x M18	21293.05-9
09	Capa preta pistola par	21238.00-5
10	Mangueira AP 9m	21447.01-3
11	Parafuso AA 3,9 x 9,5	21489.01-8
12	Tampão pistola para mola	21669.06-7
13	Arruela cobre 20,1 x 16,2 x 1,5	21083.00-3
14	Mola D10 x 24 x 1,5	21453.04-8
15	Esfera aço 9,5mm	21373.07-9
16	Anel trava interno 14,2	21076.14-7
17	Assento pistola	21100.07-2
18	O'ring 6-157	21465.56-9
19	Tampão 1/8	21669.07-5
20	O'ring 2,34 x 3,3 viton	21465.58-5
21	Pino válvula pistola 3,85 x 41	21532.00-2
22	Porca guia pino pistola	21537.03-9
23	Gatilho preto com encosto	21408.16-4
24	Pino gatilho D3 x 21	21532.04-5
25	Kit vedação pistola 2P	21900.1608

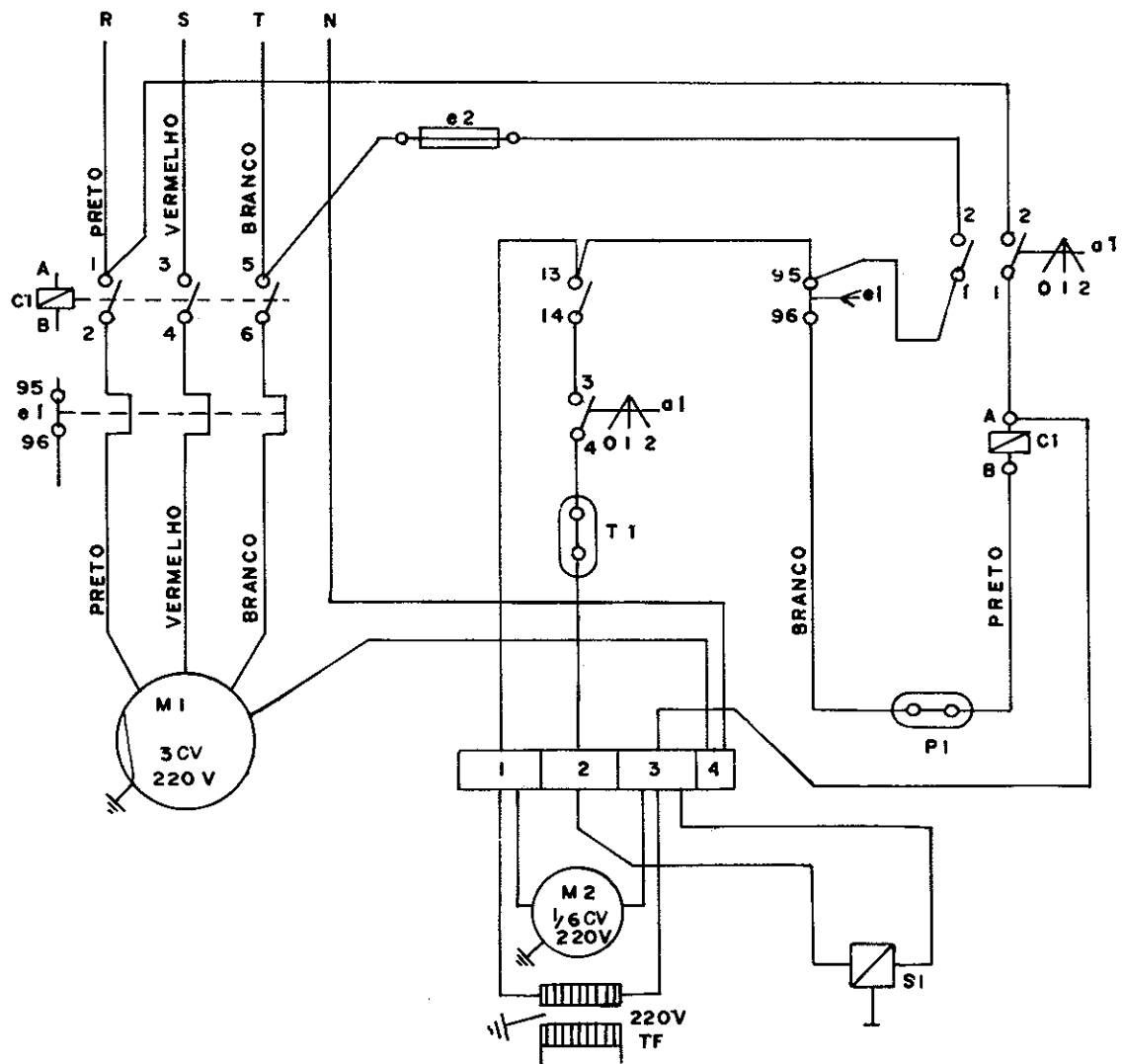
Acessórios

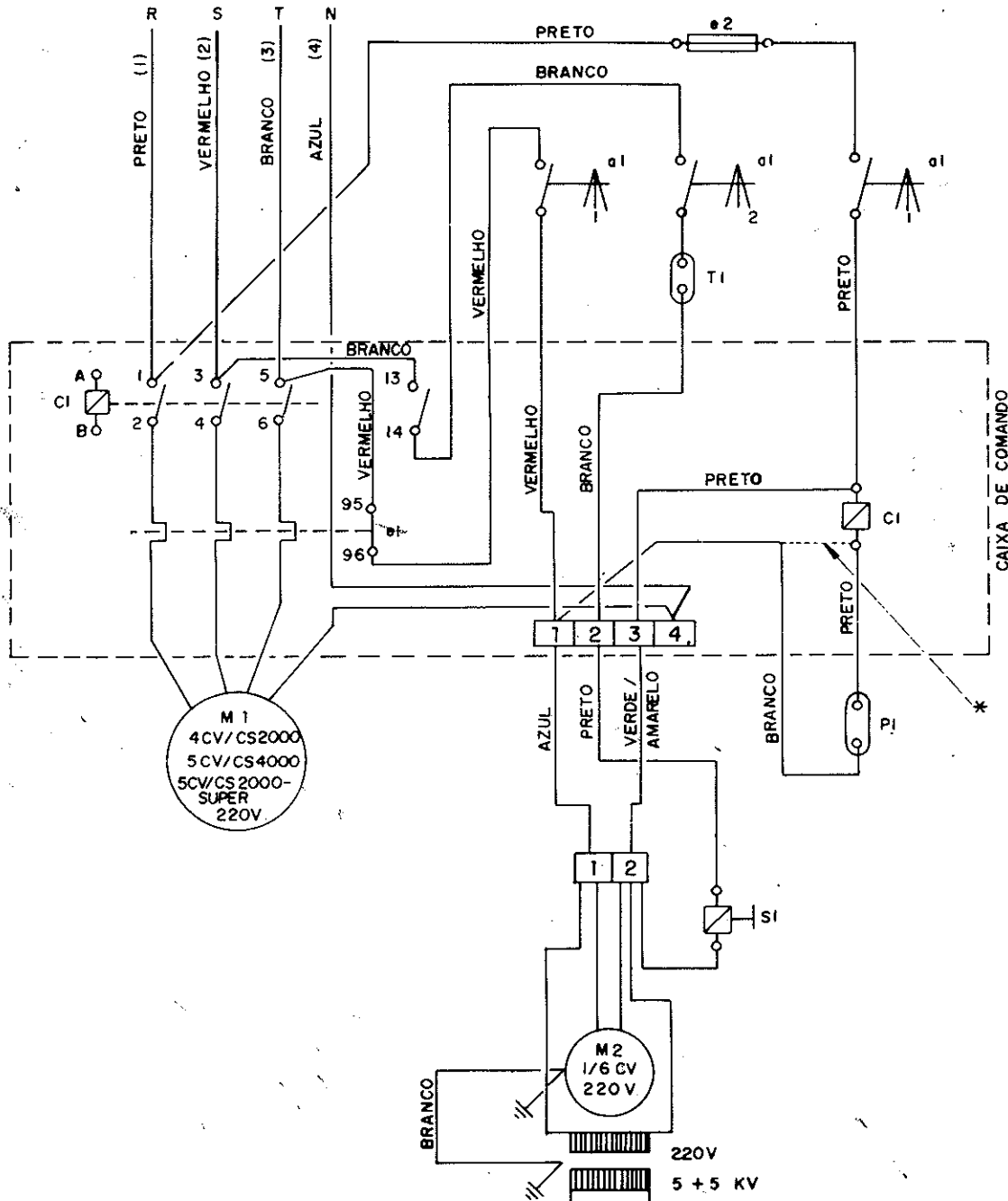


Item	Denominação	Código
01	Mangueira AP 9M	21447.01-3
02	Válvula poço 3/4"	21760.01-3
03	Filtro p/ válvula poço	21394.18-1
04	Conexão plástica 3/4"	21291.07-2
05	Abraçadeira ferro 19-27	21060.03-8
06	Tomada 220volts	21687.00-6
07	Mangueira 3/4 preta (por metro)	21440.02-7
08	Tomada 380/440 volts	21687.01-4









Ligações elétricas

380V (trifásico) CS 4000, CS 2000, CS 2000 Super e CS 2000-E

