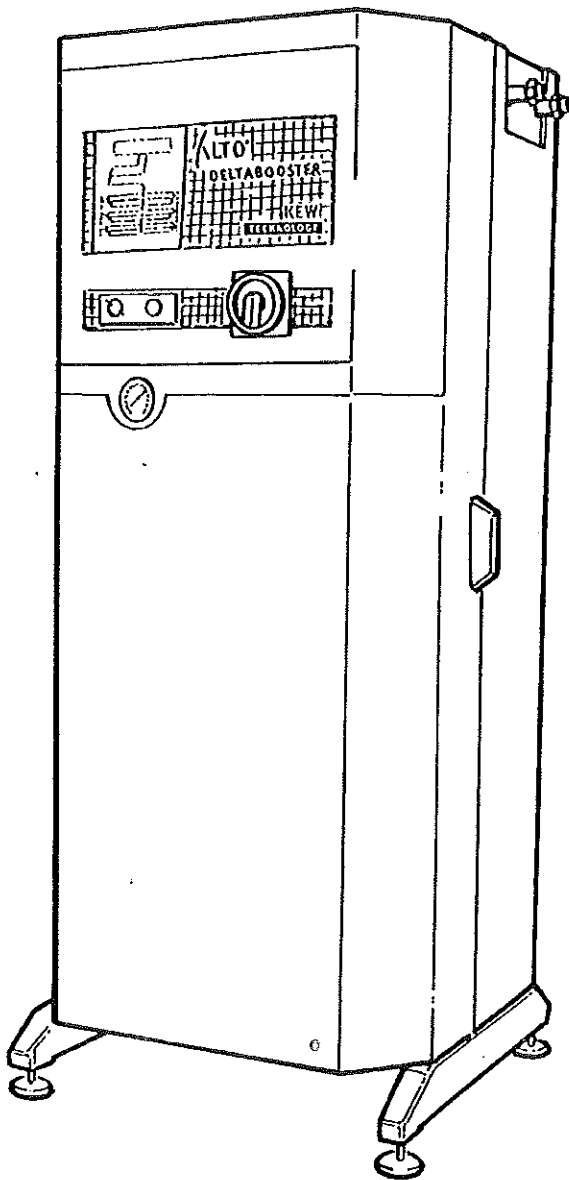
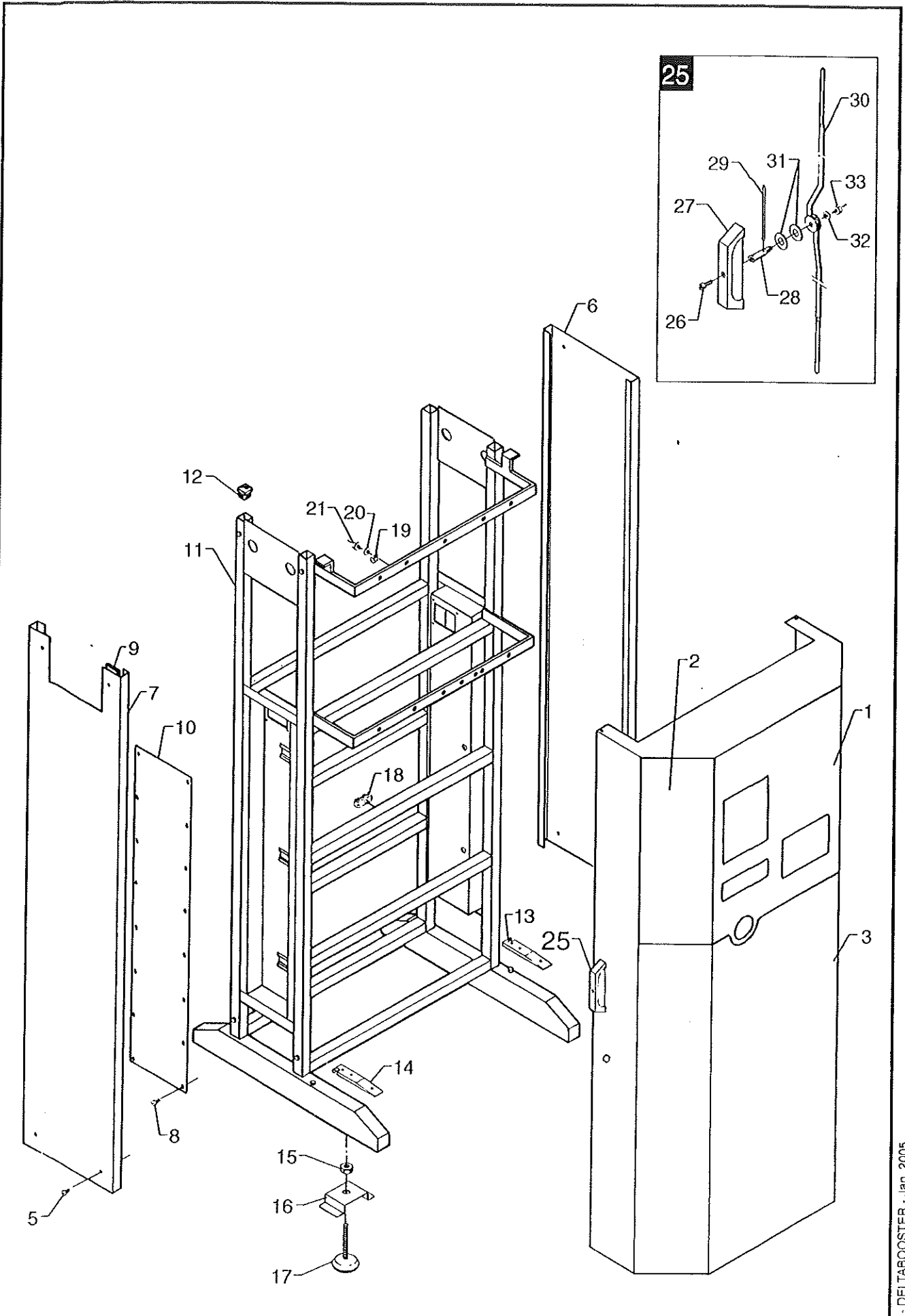


# DELTA BOOSTER



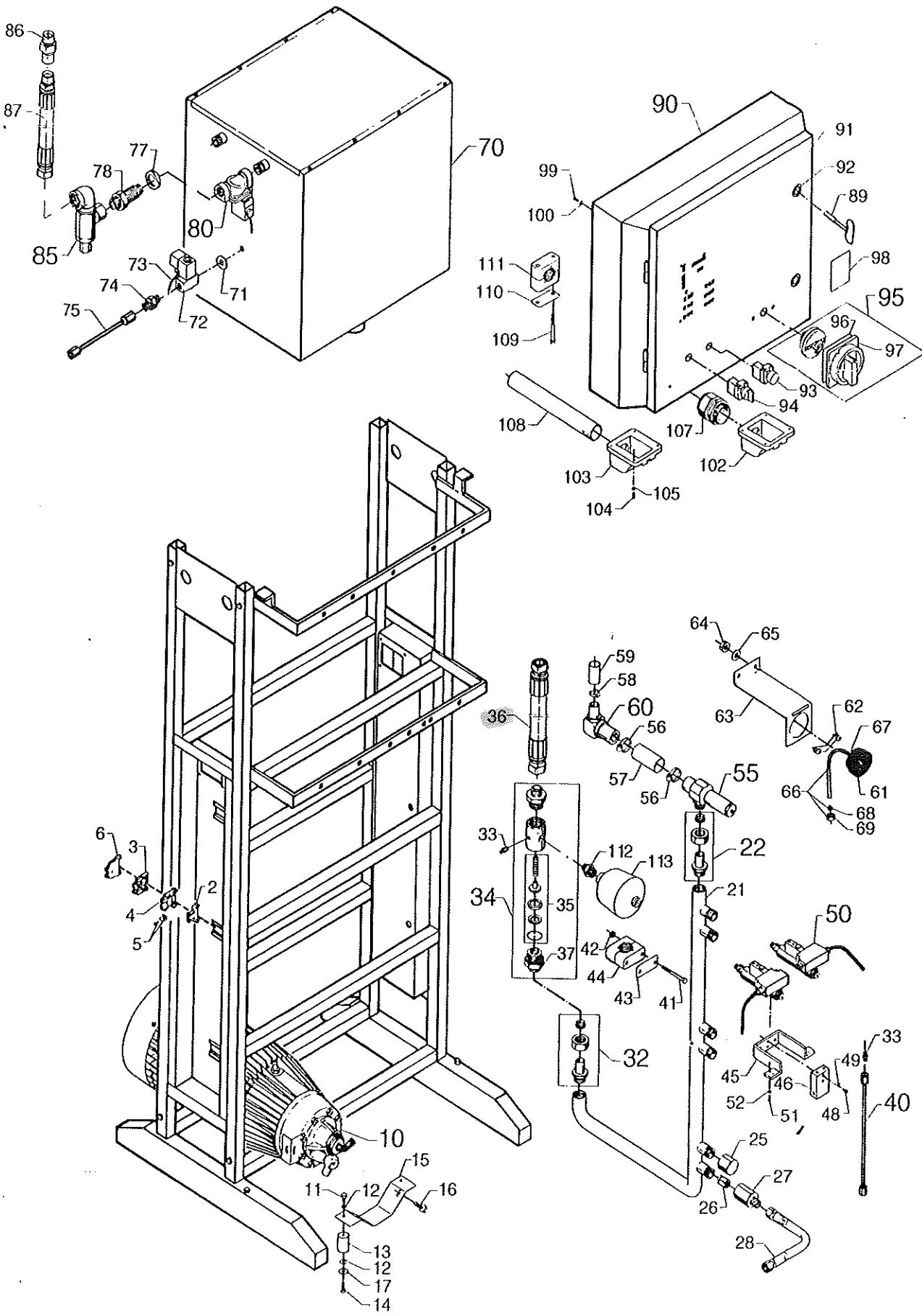
**Nilfisk  
ALTO**

*Why Compromise*



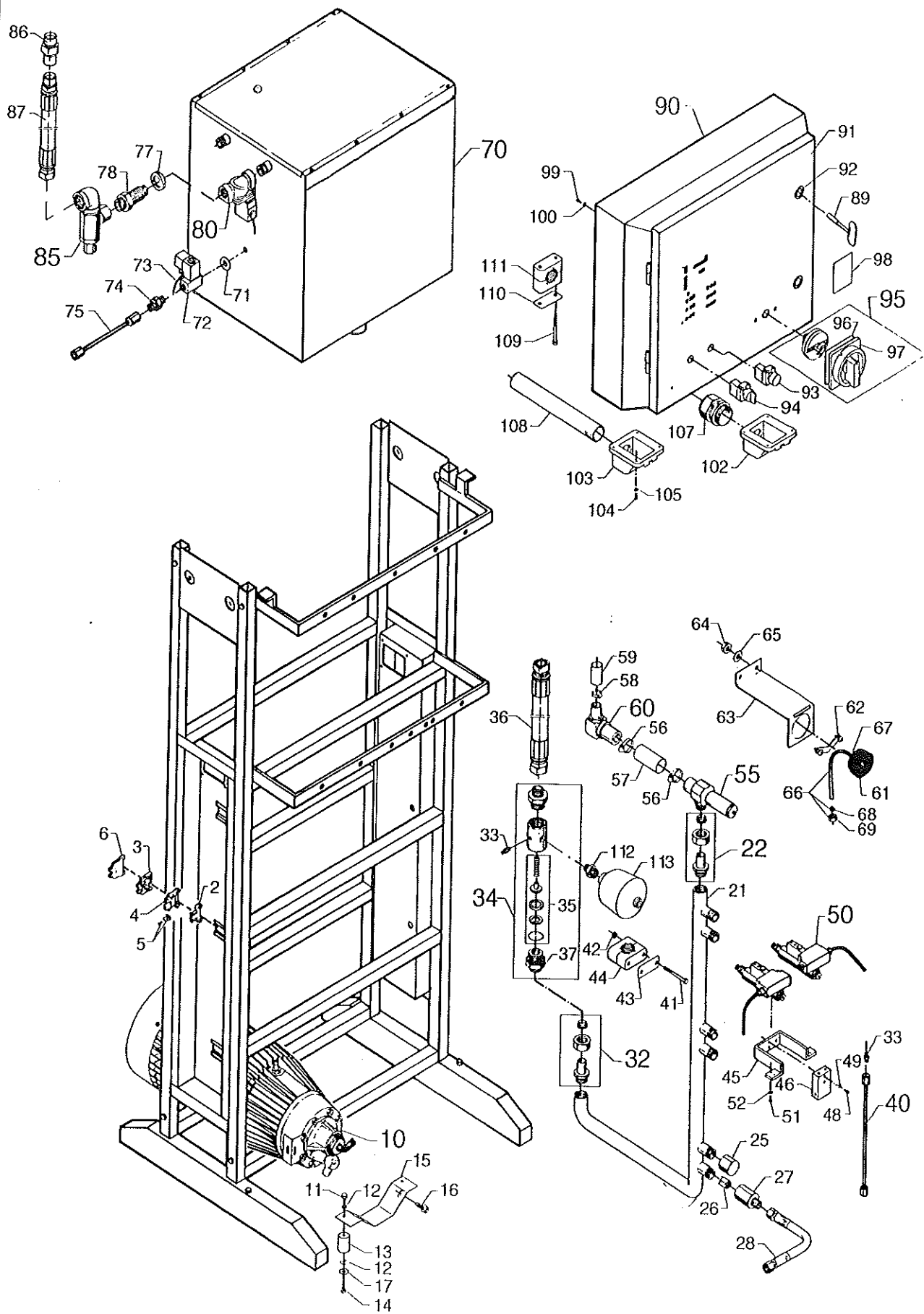
Pos. Nr. Ref. No.	Betegnelse Bezeichnung	Designation Désignation	2P	3P	4P	5P	6P
-	Stel + kabinet dele Chassis + cabinet parts Rahmen + Gehäusetellen Châssis + pièces de capot		x	x	x	x	x
1	Transfer, front Transfer, front Aufkleber, vorne Autocollant, avant						
-	7309065 7309071	KEW TECHNOLOGY WAP KEW TECHNOLOGIES	1 1	1 1	1 1	1 1	1 1
2	7309067	Transfer, sider Transfer, sides Aufkleber, Seiten Autocollant	2	2	2	2	2
3	7303013	Frontlâge Front cover Abdeckplatte, vorne Plaque avant	1	1	1	1	1
5	1814375	Skrue Screw Schraube Vis	M6x12	8	8	8	8
6	7303000	Kabinet side Cabinet part Gehäuseseite Partie, capot		1	1	1	1
7	7303001	Kabinet, vandtilslutningsside Cabinet, water inlet side Gehäuse, Wassereinfußseite Partie arrivée d'eau, capot		1	1	1	1
8	1804475	Skrue Screw Schraube Vis	M5x12	32	32	32	32
9	5218637	Cellegummipude Celluar rubber pad Zellgummikissen Coussin, caoutchouc cellulaire		4	4	4	4
10	7303049	Afdækningsplade Cover plate Abdeckplatte Plaque couvercle		2	2	2	2
11	7303050	Stel Chassis Rahmen Châssis		1	1	1	1
12	4600854	Blændprop Cover plug Verschlußpfropfen Bouchon de fermeture		4	4	4	4
13	7303044	Gldeskinne, højre Sliding rail, right Türlaufschiene, rechts Glissière capot, droite		2	2	2	2
14	7303043	Gldeskinne, venstre Sliding rail, left Türlaufschiene, links Glissière, gauche		2	2	2	2
15	1810068	Motrik Nut Mutter Ecrou	M12	4	4	4	4
16	6301440	Vællesikringsbeslag Tip over protection Sicherungsbeschläge Ferrure de fusible verseur		2	2	2	2
17	4602422	Maskinsko Supporting block Stützklötz Support de la machine		4	4	4	4
18	7306017	Ledningsholder Support for cable Kabelhalter Fixation pour câble		6	6	6	6

Pos. Nr. Ref. No.	Betegnelse Bezeichnung	Designation Désignation	2P	3P	4P	5P	6P
20	1807999	Skive Washer Scheibe Rondelle	M5	7	7	7	7
21	1801885	Motrik Nut Mutter Ecrou	M5	7	7	7	7
25	-	Paskvil, kompl. Cremone bolt, compl. Basküleverschlus, kompl. Poignée à crémonne, compl.		x	x	x	x
26	1814593	Skrue Screw Schraube Vis	M6x16	2	2	2	2
27	7303010	Håndtag Handle Handgriff Poignée		2	2	2	2
28	7303054	Aksel for håndtag Axle for handle Achse für Handgriff Axe pour poignée		2	2	2	2
29	7303016	Aksel Axle Achse Axe		2	2	2	2
30	7303005	Paskvil Cremone bolt Basküleverschlus Poignée à crémonne		2	2	2	2
31	7303017	Afstandsøsning Spacer Abstandsbuchse Doille entretoise		4	4	4	4
32	1813807	Skive Washer Scheibe Rondelle		2	2	2	2
33	1805399	Motrik Nut Mutter Ecrou	M6	2	2	2	2
-	-	Manual Manual Handbuch Manuel		x	x	x	x
-	7309020 7309021 7309022 7309023	DK GB D F					
-	7309024 7309056	I S					



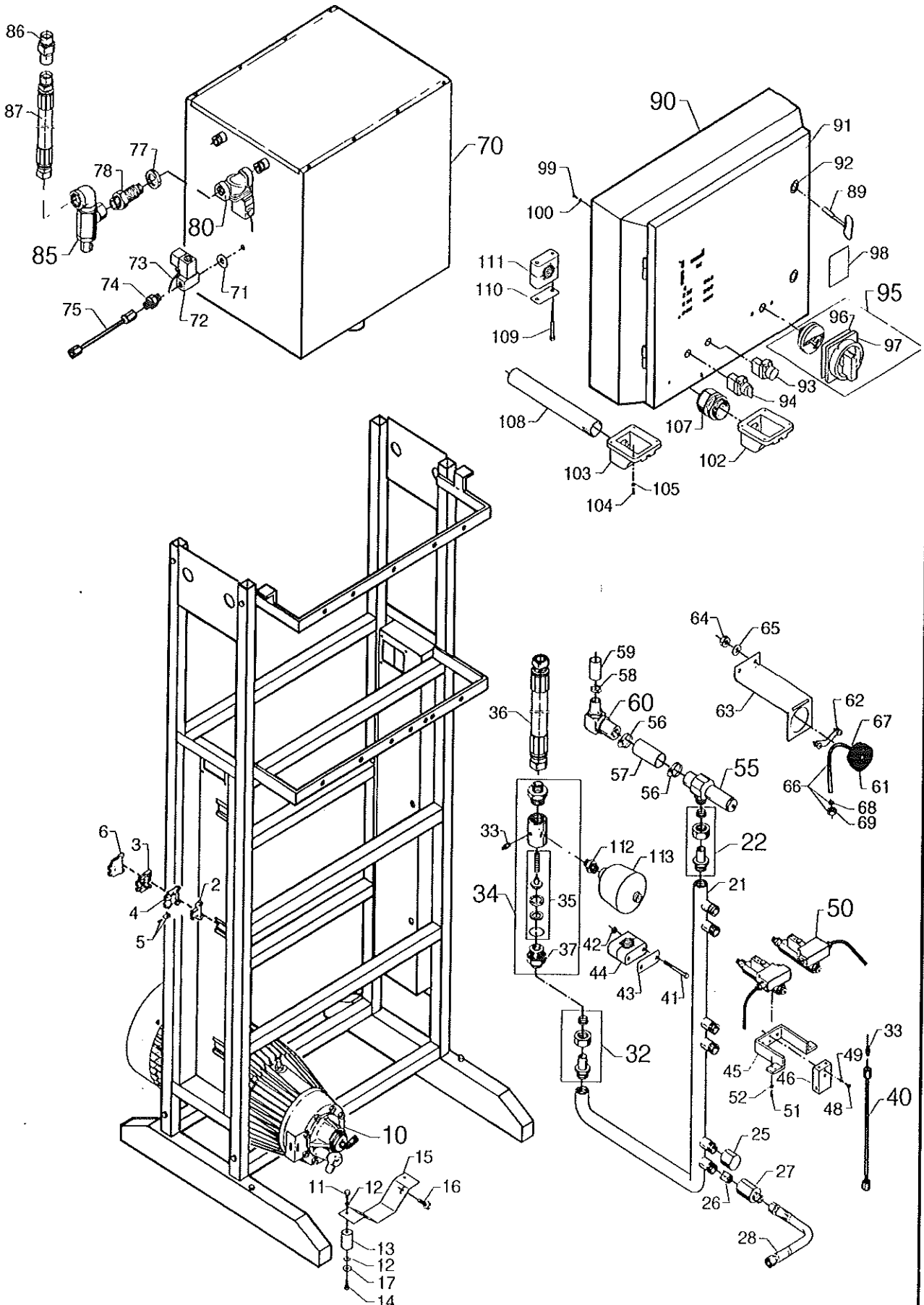
Pos. Nr. Ref. No.	Betegnelse Bezeichnung	Designation Désignation	2P	3P	4P	5P	6P	
-	Maskine (oversigt) Machine (summary) Maschine (Übersicht) Appareil (synoptique)		x	x	x	x	x	
2	3812203	Endestop End stop Endverschluß Support arrière	1	1	1	1	1	
3	3807260	Rækkelemme Terminal strip Klemme Rangée de bornes	30	30	30	30	30	
4	3807518	Rækkelemme Terminal clip Klemme Rangée de bornes	12	12	12	12	12	
5	3807286	Kortslutningsbro (laske) Short-circuit bridge (strap) Kurzschlußbrücke (Lasche) Plaque - bipolaire	6	6	6	6	6	
6	3817483	Rækkelemme, jord Terminal clip, earth Klemme, Erde Rangée de bornes, terre	6	6	6	6	6	
10	-	Motorpumpeenhed, komplet Motor/pump unit, complete Motorpumpenkörper, komplett Corps de moteur/pompe, compl.	Se side 12 See page 12 Siehe Seite 12 Voir page 12					
11	1810266	Skrue Screw Schraube Vis	M8x12	8	12	16	20	24
12	1810274	Skive Washer Scheibe Rondelle	M8	16	24	32	40	48
13	1803048	Svingningsdæmper Vibration damper Schwingungsdämpfer Amortisseur de vibration	8	12	16	20	24	
14	1802115	Skrue Screw Schraube Vis	M8x40	8	12	16	20	24
15	6300300	Pumpekonsole Pump bracket Pumpenkonsole Console de pompe	4	6	8	10	12	
16	1802651	Skrue Screw Schraube Vis	M10x20	8	12	16	20	24
17	1802917	Skive Washer Scheibe Rondelle	M8,4	16	24	32	40	48
21	7302050	Manifold Manifold Rohrverteiler Collecteur	1	1	1	1	1	
22	101119417	Rep.sæt, skæreringsforskruning Rep.kit, threaded connection Rep.satz, Verschraubung Kit de rép., raccord fileté	Ø18	1	1	1	1	1
25	7302040	Prop Plug Pfropfen Bouchon	4	3	2	1		
26	6300080	Ventil, komplet - sug Valve, complete - suction Ventil, komplett - Ansaug Soupape, compl. - aspiration	2	3	4	5	6	
27	7302029	Hus for kontraventil Housing for non-return valve Gehäuse für Rückschlagventil Carter pour clapet anti-retour	2	3	4	5	6	

Pos. Nr. Ref. No.	Betegnelse Bezeichnung	Designation Désignation	2P	3P	4P	5P	6P	
32	101119418	Rep.sæt, skæreringsforskruning Rep.kit, threaded connection Rep.satz, Verschraubung Kit de rép., raccord fileté	Ø22	1	1	1	1	1
33	1603422	Forskruning Threaded connection Verschraubung Raccord	Ø 4-1.8"	6	6	6	6	6
34	7302045	Kontraventil, kompl. Non-return valve, compl. Rückschlagventil, kompl. Clapet anti-retour, compl.		1	1	1	1	1
35	1119831	Rep. sæt, kontraventil Rep. kit, non-return valve Rep. satz, Rückschlagventil Kit de rép., clapet anti-retour		1	1	1	1	1
36	1405574	Højtryksslange, komplet High pressure hose, compl. Hochdruckschlauch, kompl. Tuyau haute pression, compl.		1	1	1	1	1
37	107302071	Kontranippel m. stift og O-ring Lock nipple w. pin & O-Ring Gegennippel m. Stift und O-Ring Raccord d'arrêt avec poupille & joint tor.		1	1	1	1	1
40	7302053	Rør med 2 x skæring og omlober Pipe + 2 x cut. ring & union nut L=1120 Rohr m. 2 x Schneidring & Überwurf. Tuyau avec 2 x anneau & ecrou		x	x	x	x	x
41	1814594	Skrue Screw Schraube Vis	M6x100	6	6	6	6	6
42	1805399	Låsemotrik Lock nut Sicherungsmutter Ecrou de blocage	M6	6	6	6	6	6
43	7302022	Spændeplade Clamping plate Spannplatte Plaque de fixation	35 mm	3	3	3	3	3
44	1609298	Rørholder Bracket for pipe Halter für Rohr Support pour tube	35 mm	3	3	3	3	3
45	7303048	Beslag for pressostat Fitting for pressure switch Beschlag für Druckschalter Fixation pour pressostat		1	1	1	1	1
46	7303008	Fordelerblok Distributor block Verteilerblock Bloc de distribution		1	1	1	1	1
48	1805381	Skrue Screw Schraube Vis	M6x25	2	2	2	2	2
49	1803378	Skive Washer Scheibe Rondelle	M6	2	2	2	2	2
50	7302047	Pressostat, kompl. Pressure switch, complete Druckschalter, komplett Pressostat, compl.		Se side 18 See page 18 Siehe Seite 18 Voir page 18				



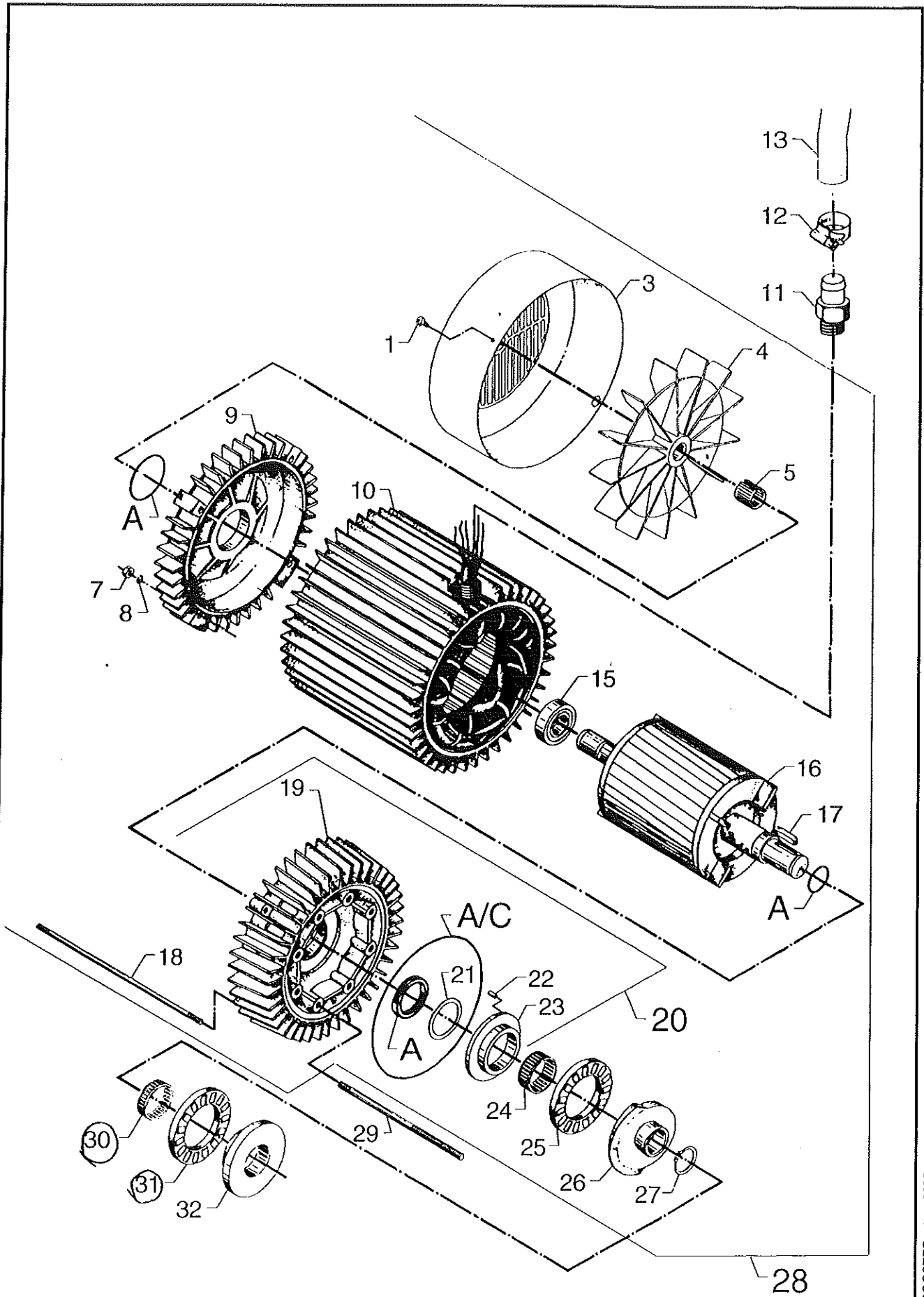
Pos. Nr. Ref. No.	Betegnelse Bezeichnung	Designation Désignation	2P	3P	4P	5P	6P
51	1814595	Skruer Screw Schraube Vis M4x10	4	4	4	4	4
52	1802982	Skive Washer Scheibe Rondelle M4	4	4	4	4	4
55	7302048	Overströmventil, kompl. Overflow valve, compl. Überlaufventil, komplett Soupape de passage, compl.	Se side 16 See page 16 Siehe Seite 16 Voir page 16				
56	1810225	Spændebånd Hose clip Schlauchscheffe Serre joint	2	2	2	2	2
57	2406469	Omløbsslange By-pass hose Umlaufschlauch Tuyau by-pass L=110	1	1	1	1	1
58	1810332	Spændebånd Hose clip Schlauchscheffe Serre joint	1	1	1	1	1
59	5206545 II	Returslange Return hose Rücklaufschlauch Tuyau de retour (L=100)	1	1	1	1	1
60	7302049	Overstrømskontakt, kompl. Overflow switch, complete Überlaufschalter, compl. Circulation sélecteur, compl.	Se side 16 See page 16 Siehe Seite 16 Voir page 16				
61	3600301	Manometer Pressure gauge Manometer Manomètre	1	1	1	1	1
62	1808088	Spændestykke f. manometer Clamp Spannstück Pièce de serrage	1	1	1	1	1
63	7302051	Beslag for manometer Mounting plate for pressure gauge Beschlag für Manometer Support de manomètre	1	1	1	1	1
64	1801905	Motrik Nut Mutter Ecrou M8	2	2	2	2	2
65	1802917	Skive Washer Scheibe Rondelle M8	2	2	2	2	2
66	6220677	Rør for manometer Pipe f. pressure gauge Verschraubung für Manometer Raccord manomètre	1	1	1	1	1
67	1602127	Manometerring Ring for pressure gauge Ring für Manometer Anneau pour manomètre	1	1	1	1	1
68	1603448	Skærring Cutting ring Schneidring Anneau Ø 4	1	1	1	1	1
69	1603430	Omlober Union nut Überwurfmutter Ecrou Ø 4	1	1	1	1	1
70	-	Vandtank, kompl. Water tank, compl. Wassertank, kompl. Reservoir d'eau, compl.	Se side 18 See page 18 Siehe Seite 18 Voir page 18				
71	1810241	Tætningsskive 1/4" Sealing washer Dichtungsscheibe Rondelle d'étanchéité.	2	2	2	2	2

Pos. Nr. Ref. No.	Betegnelse Bezeichnung	Designation Désignation	2P	3P	4P	5P	6P
73	6302406	Kabel for magnetventil Cable for solenoid valve Kabel für Magnetventil Câble pour vanne magnétique 2x0,75	1	1	1	1	1
74	1601046	Nippelmuffe Nipple Nippelmuffe Raccord 1/4"x1/8"	1	1	1	1	1
75	7302032	Rør, kompl. Tube, compl. Rohr, kompl. Tube, compl.	1	1	1	1	1
77	6304263	Kontramotrik Lock nut Gegenmutter Contre écrou	4	4	4	4	4
78	6304262	Skotforskrøning Threaded connection Verschraubung Raccord fileté	2	2	2	2	2
80	-	Magnetventil, komplet Solenoid valve, complete Magnetventil, komplett Vanne magnétique, compl.	Se side 18 See page 18 Siehe Seite 18 Voir page 18				
80C	3403169	EVSI-18, 24V - 50 Hz / 60 Hz kold, cold, kalt, froid	1	1	1	1	1
80H	3403177	EVSI-20, 24V - 50 Hz / 60 Hz varm, hot, heiß, chaud	1	1	1	1	1
85	-	Vandtilgang, komplet Water inlet, complete Wassereinflaß, komplett Arrivée d'eau, compl.	Se side 18 See page 18 Siehe Seite 18 Voir page 18				
86	1608561	Brystnippel Hexagon nipple Brustnippel Raccord	2	2	2	2	2
87	1404805	Tilgangsslange Inlet hose Einlaßschlauch Admission flexible 1"	2	2	2	2	2
89	3821562	Nøgle Key Schlüssel Clef	2	2	2	2	2
90	-	Ei-skab, kompl. Power module box, compl. Elektroschrank, kompl. Boîtier électrique, compl.	Se side 20 See page 20 Siehe Seite 20 Voir page 20				
91	-	Transfer, ei-skab Transfer, power module box Aufkleber, Elektroschrank Autocollant, boîtier électrique					
-	7309066	KEW TECHNOLOGY	1	1	1	1	1
-	7309069	WAP KEW TECHNOLOGIES	1	1	1	1	1
92	3821563	Lås, kompl. Lock, compl. Schloß, kompl. Serrure, compl.	2	2	2	2	2
93	3821512	Trykafbryder NO Pushbutton switch Druckschalter Interrupteur - poussoir	1	1	1	1	1
94	3821499	Drejeafbryder Rotary switch Drehschalter Interrupteur, à rotation	1	1	1	1	1
95	3821519	Hovedafbryder, komplet Main switch, compl. Hauptschalter, komplett Interrupteur principal, compl.	x	x	x	x	x
96	6303274	Pakning, greb f. hovedafbryder Gasket, knob for main switch Dichtung, Griff für Hauptschalter Joint, poignée p. l'arrêt total	1	1	1	1	1



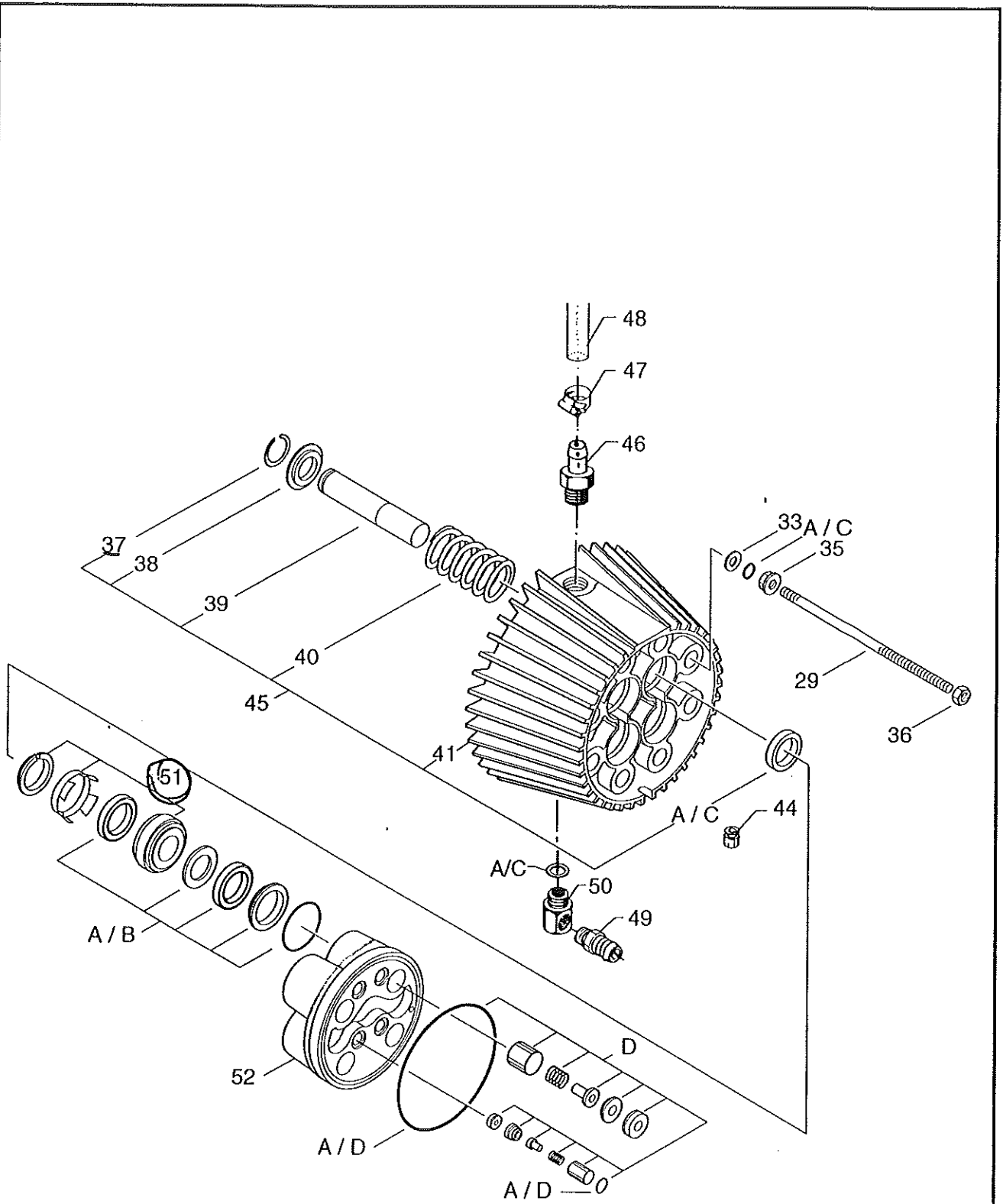




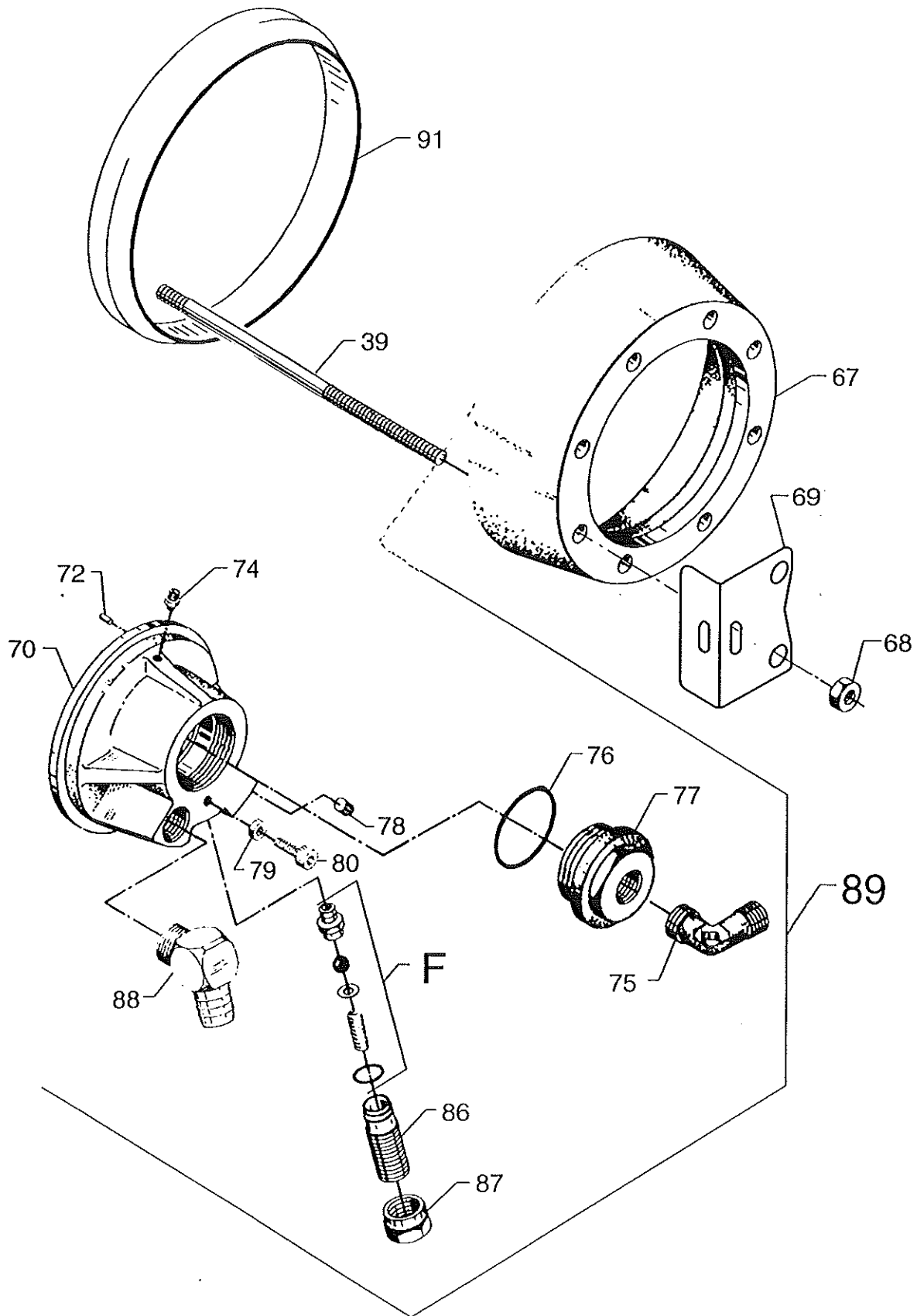


Pos. Nr. Ref. No.	Betegnelse Bezeichnung	Designation Désignation	2P	3P	4P	5P	6P
30	Motorpumpeenhed, komplet Motor/pump unit, complete Motorpumpenkörper, komplett Corps de moteur/pompe, compl.		x	x	x	x	x
-	venstre + højre left + right links + rechts gauche + droite						
	107300036 7300030 7300032 7300034	3 x 400 V, 50 Hz - 3x230 V, 50 Hz 3 x 400 V, 50 Hz - 3x230 V, 50 Hz 3 x 415 V, 50 Hz 3 x 440 V, 60 Hz		100bar 160bar 160bar 160bar			
1	1803543	Skruer Screw Schraube Vis M4x10	4	6	8	10	12
3	6100609	Ventilatorskærm Fan guard Ventilatorschutzblech Capot ventilateur	2	3	4	5	6
4	6100607	Ventilator Fan Ventilator Ventilateur	2	3	4	5	6
5	1802503	Låsering Circlip Schließring Circlip	2	3	4	5	6
7	1803725	Motrik Nut Mutter Ecrou	8	12	16	20	24
8	1801182	Fjederskive Spring washer Federscheibe Rondelle ressort	8	12	16	20	24
9	6100611	N-lejedæksel Rear bearing cover N-Lagerdeckel AR-flasque de carter	2	3	4	5	6
10	-	Stator med statorhus Stator with stator housing Stator mit Statorgehäuse Stator avec enveloppe de stator	5,5 kW	x	x	x	x
-	6100824	3 x 415-440 V, 50 Hz					
-	6100825	3 x 230/400V, 50 Hz 3 x 210-250/380-480 V, 60 Hz					
11	7302028	Slangestuds Hose socket Schlauchstutzen Raccord de tuyau	2	3	4	5	6
12	1810191	Spændebånd Hose clip Schlauchschelle Serre joint	4	6	8	10	12
13	5226253	Slange Hose Schlauch Tuyau	(L=185)	2	3	4	5
15	3200623	N-leje Rear bearing N-Lager AR-roulement	2	3	4	5	6
16	6100998	Aksel med 145 mm rotor Shaft with 145 mm rotor Welle mit 145 mm Rotor Arbre avec 145 mm rotor	2	3	4	5	6
17	3200672	Feder Key Federkeil Clavette	2	3	4	5	6
18	6100711	Stagbolt Stud Stehbolzen Entretoise	M8x261	8	12	16	20

Pos. Nr. Ref. No.	Betegnelse Bezeichnung	Designation Désignation	2P	3P	4P	5P	6P
20	6101750	D-lejedæksel, komplet Front bearing cover, complete D-Lagerdeckel, komplett AV-flasque de carter, compl.	x	x	x	x	x
21	6100995	Skive* Washer* Scheibe* Rondelle	2	3	4	5	6
22	6100996	Styrestift Pilot pin Kegelstift Goupille	2	3	4	5	6
23	107120703	Lejeskive Bearing track Lagerscheibe Rondelle de palier	2	3	4	5	6
24	3200656	Nåleleje Needle bearing Nadellager Roulement à aiguille	2	3	4	5	6
25	3200615	Rulleleje Roller bearing Rollenlager Roulement	2	3	4	5	6
26	-	Skråskive Wobble disc Taumelscheibe Disque oblique					
-	107120708	4, 60 Hz	160bar				
-	107120714	10, 50 Hz	160bar				
-	107120716	10, 50 Hz	100bar				
27	1802511	Seegerring Seeger circlip ring Seeger-Ring Anneau Seger	2	3	4	5	6
28	-	Motor, komplet Motor, complete Motor, komplett Moteur, compl.	x	x	x	x	x
	107300073 7300070 7300071 7300072	3 x 400 V, 50 Hz - 3x230 V, 50 Hz 3 x 400 V, 50 Hz - 3x230 V, 50 Hz 3 x 415 V, 50 Hz 3 x 440 V, 60 Hz		100bar 160bar 160bar 160bar			
29	6301368	Stagbolt Stud Stehbolzen Entretoise	16	24	32	40	48
30	3200664	Nåleleje Needle bearing Nadellager Roulement à aiguille	2	3	4	5	6
31	3200615	Aksialrulleleje Axial roller bearing Axialrollenlager Roulement	2	3	4	5	6
32	107120704	Lejeskive Bearing track Lagerscheibe Plaque de palier	2	3	4	5	6
A	1119570	Rep.sæt, pakninger Rep.kit, gaskets Rep.satz, Dichtungen Kit de rép., joints	x	x	x	x	x
B	1119571	Rep.sæt, pakninger (reduceret) Rep.kit, gaskets (reduced) Rep.satz, Dichtungen (reduziert) Kit de rép., joints (réduit)	x	x	x	x	x
C	1119820	Rep.sæt, olietætning Rep.kit, oil seal Rep.satz, Öldichtung Kit de joint étanche à l'huile	x	x	x	x	x

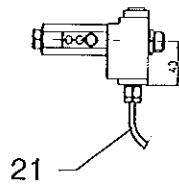
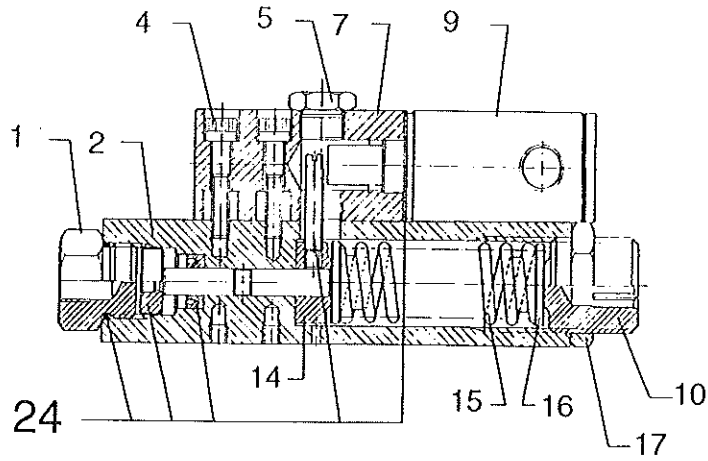




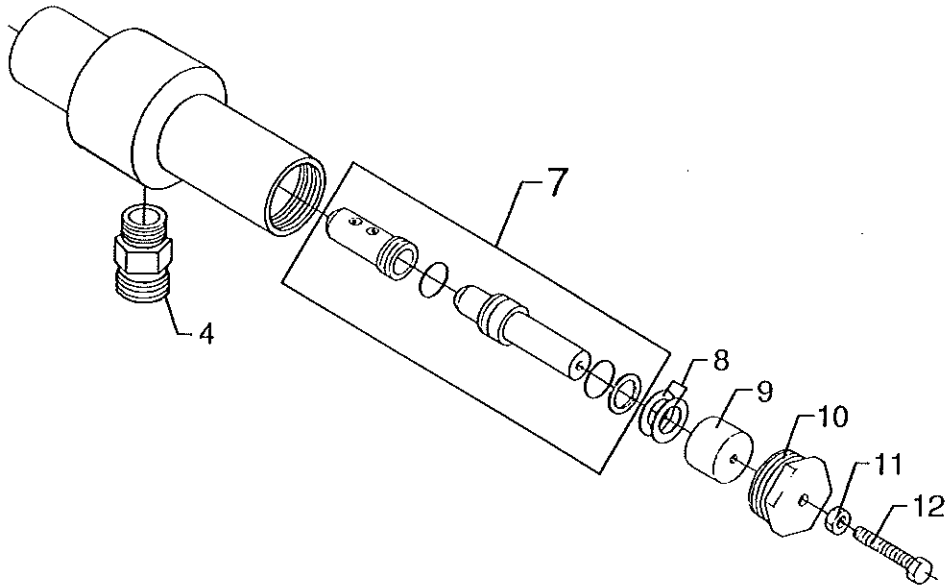




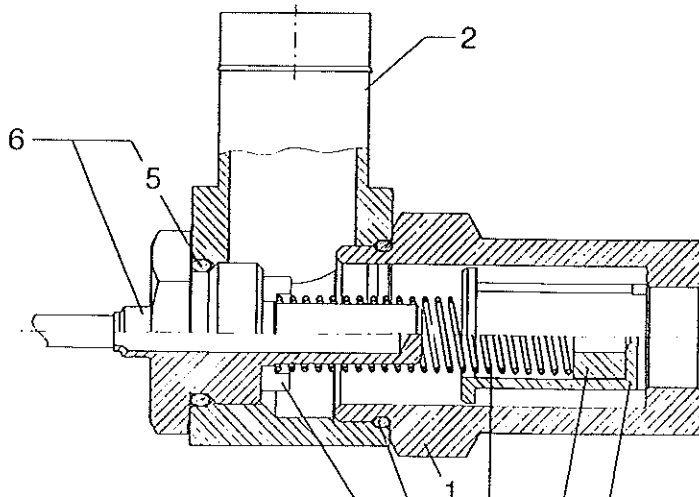
50



55



60

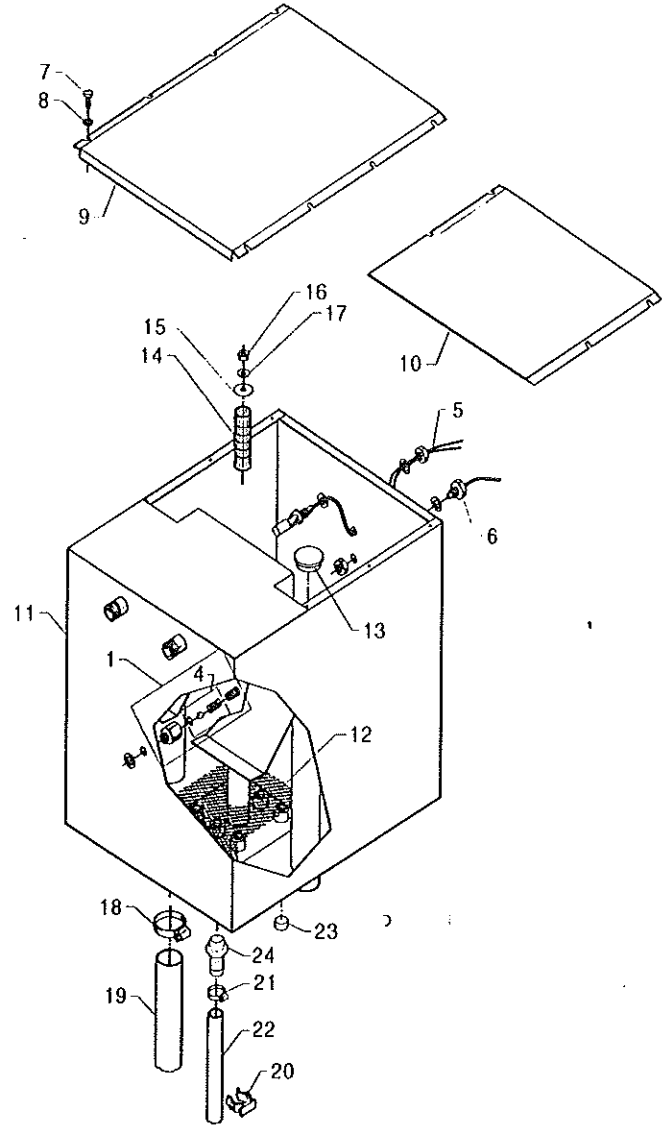




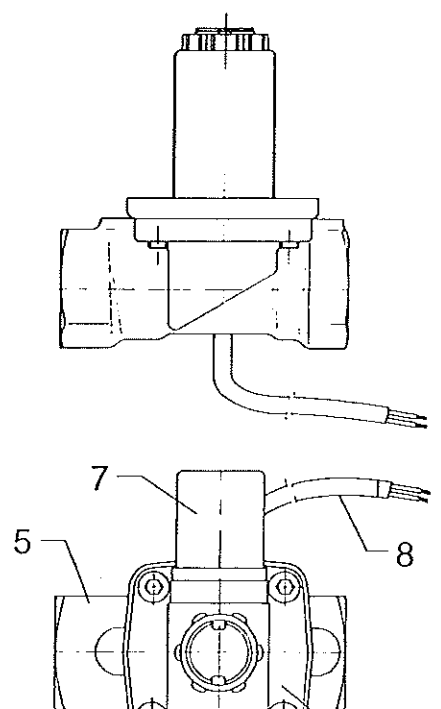
Pos. Nr. Ref. No.	Betegnelse Bezeichnung	Designation Désignation	2P	3P	4P	5P	6P
<b>50</b>	7302047	Pressostat, komplet Pressure switch, complete Druckschalter, komplett Pressostat, compl.	2	2	2	2	2
1	6300513	Tilslutningsprop Connecting union Anschlußpropfen Bouchon	2	2	2	2	2
4	1810001	Skrue Screw Schraube Vis	M4x22	4	4	4	4
5	1800564	Skrueprop Screw plug Schraubverschluss Vis	M10	2	2	2	2
7	3600384	Kontaktholder Contact carrier Kontaktträger Contact fixation	2	2	2	2	2
9	3802170	Kontakt Switch Kontakt Contact	2	2	2	2	2
10	3600335	Kontramotrik Lock nut Gegenmutter Contre écrou	2	2	2	2	2
14	3600392	Trykkegle Compression cone Druckkegel Cône de pression	2	2	2	2	2
15	2600377	Fjeder Spring Feder Ressort	2	2	2	2	2
16	6300329	Fjederstyr Thrust plate Federfuß Joint d'appui	4	4	4	4	4
17	3600350	Justerskrue Adjusting screw Justierschraube Vis de réglage	2	2	2	2	2
21	7306028	Kabel Cable Kabel Câble	L=2200	2	2	2	2
<b>24</b>	1119034	Rep.sæt, pressostat Rep.kit, pressure switch Rep.satz, Druckschalter Kit de rép., pressostat	x	x	x	x	x

Pos. Nr. Ref. No.	Betegnelse Bezeichnung	Designation Désignation	2P	3P	4P	5P	6P
<b>55</b>	7302048	Overstromventil, kompl. Overflow valve, compl. Überlaufventil, komplett Soupape de passage, compl.	x	x	x	x	x
4	1608256	Ligeforskrøning Straight threaded connection Gerade Verschraubung Raccord fileté	1	1	1	1	1
7	1119031	Rep.sæt, overstromsventil Rep.kit, Overflow valve Rep.satz, Überlaufventil Kit de rép., soupape de passage	x	x	x	x	x
8	2600328	Tallerkenfjeder Spring washer Tellerfeder Disque ressort	20	20	20	20	20
9	6300268	Fjederstyr Thrust plate Federfuß Joint d'appui	1	1	1	1	1
10	6300269	Motrik Nut Mutter Ecrou	1	1	1	1	1
11	1801905	Motrik Nut Mutter Ecrou	M8	1	1	1	1
12	1809961	Skrue Screw Schraube Vis	M8x35	1	1	1	1
<b>60</b>	7302049	Overstrømningskontakt, komplet Overflow switch, complete Überlaufschalter, komplett Circulation selecteur d'int., compl.	x	x	x	x	x
1	7302059	Cylinder Cylinder Zylinder Cylindre	24.11.98 =>	1	1	1	1
2	7302036	Indløbshus Inlet housing Einlaßgehäuse Corps d'admission	1	1	1	1	1
5	3000825	O-ring O-ring O-Ring Joint torique	1	1	1	1	1
6	6221773	Reedkontakt m. O-ring Reed switch with O-ring Reedschalter mit O-ring Reed sélecteur avec joint torique	1	1	1	1	1
8	1119404	Sæt, overstrømningskontakt Kit, overflow switch Satz, Überlaufschalter Kit, circulation selecteur d'int.	x	x	x	x	x

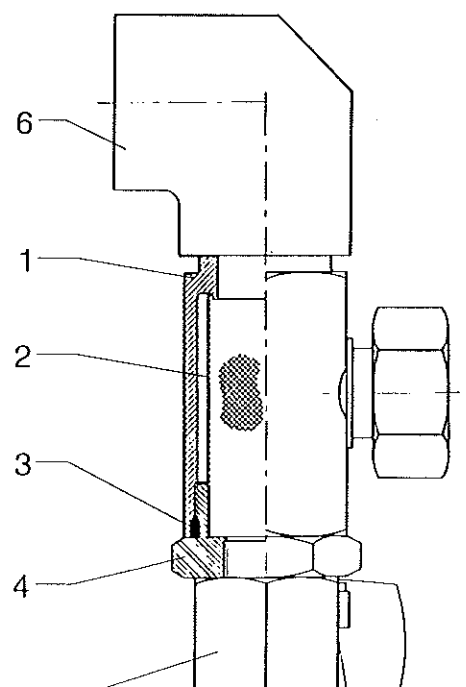
70



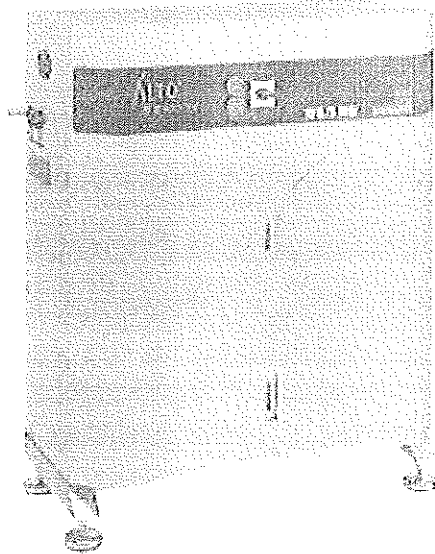
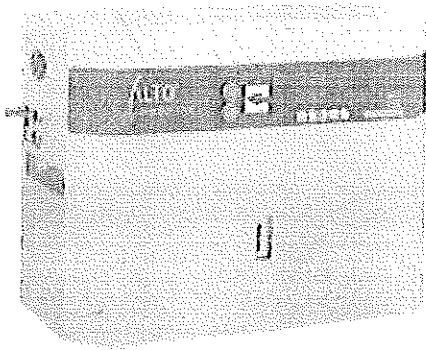
80



85



# UNO BOOSTER DUO BOOSTER



Service Manual

Deck Cleaner

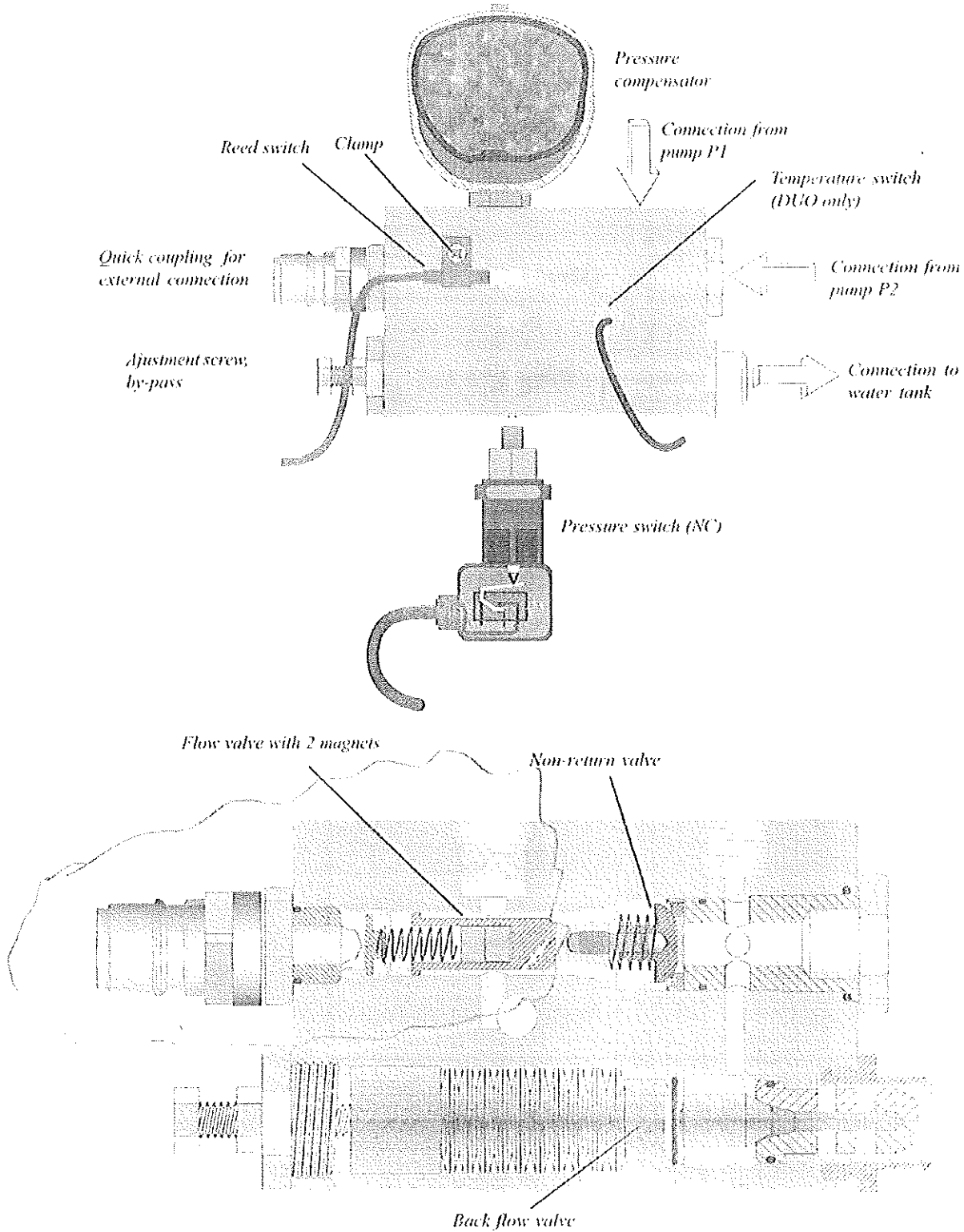
222-2418

www.alto.com

**ALTO**<sup>®</sup>  
Total Cleaning  
Confidence<sup>™</sup>

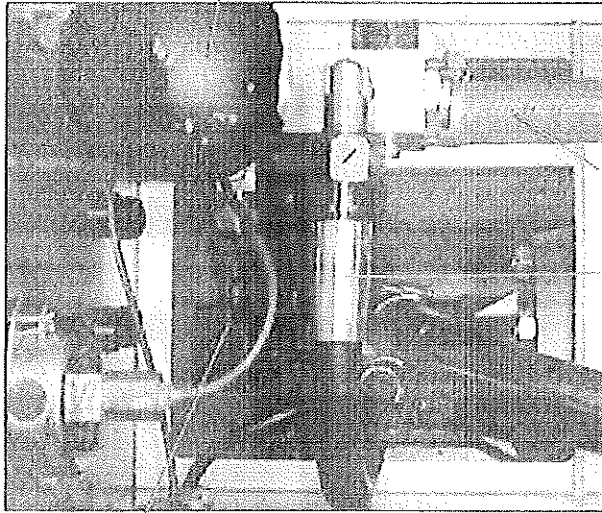
ALTO INDUSTRIES, INC.

## Valve block



## By-pass valve block

Pressure accumulator

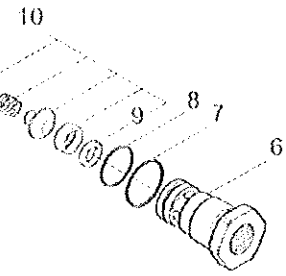
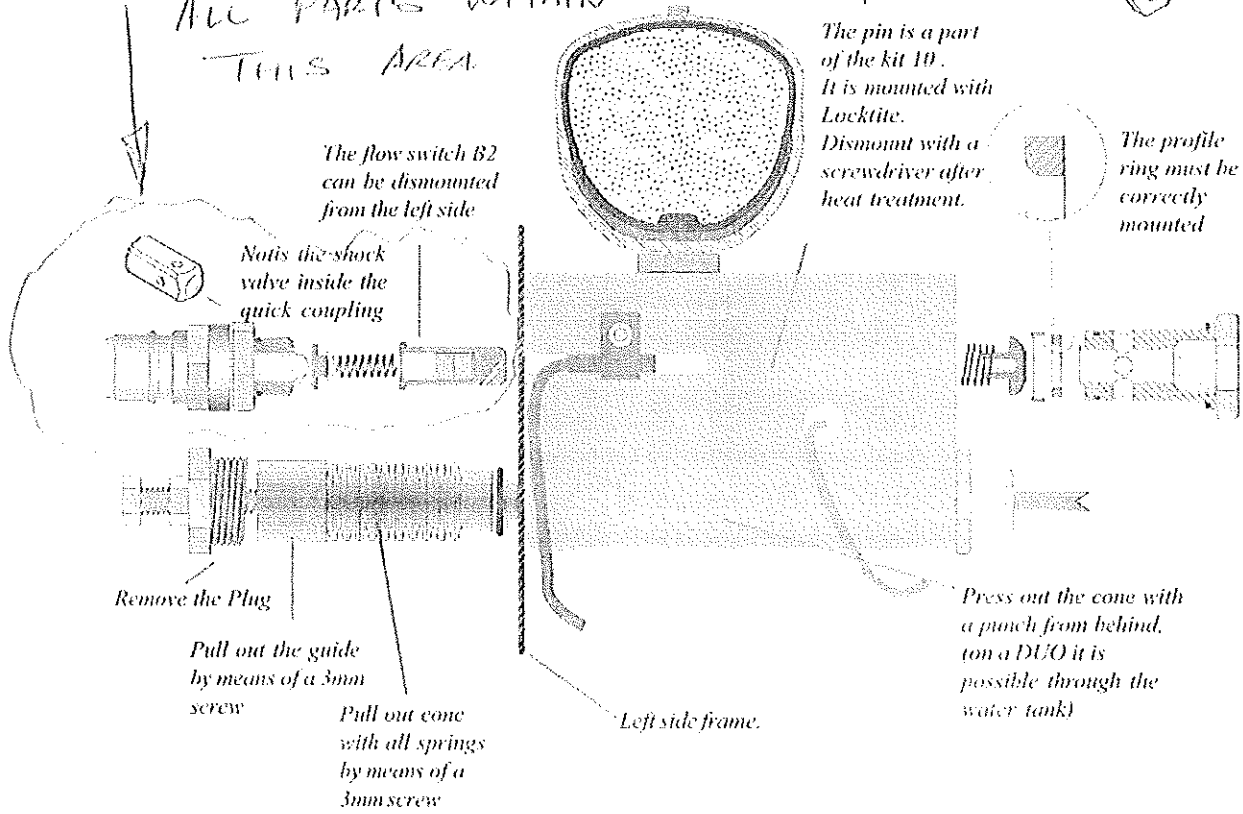


The valve block is mounted on the back side on to rubber supports, and accessible from the top when the cover is removed. This picture shows an Uno Booster.

By-pass connection hose  
High pressure hose from pump

Pressure switch

ALL PARTS WITHIN THIS AREA



The pin is a part of the kit 10. It is mounted with Loctite. Dismount with a screwdriver after heat treatment.

The profile ring must be correctly mounted

The flow switch B2 can be dismantled from the left side

Notes the shock valve inside the quick coupling

Remove the Plug

Pull out the guide by means of a 3mm screw

Pull out cone with all springs by means of a 3mm screw

Left side frame.

Press out the cone with a punch from behind, (on a DUO it is possible through the water tank)