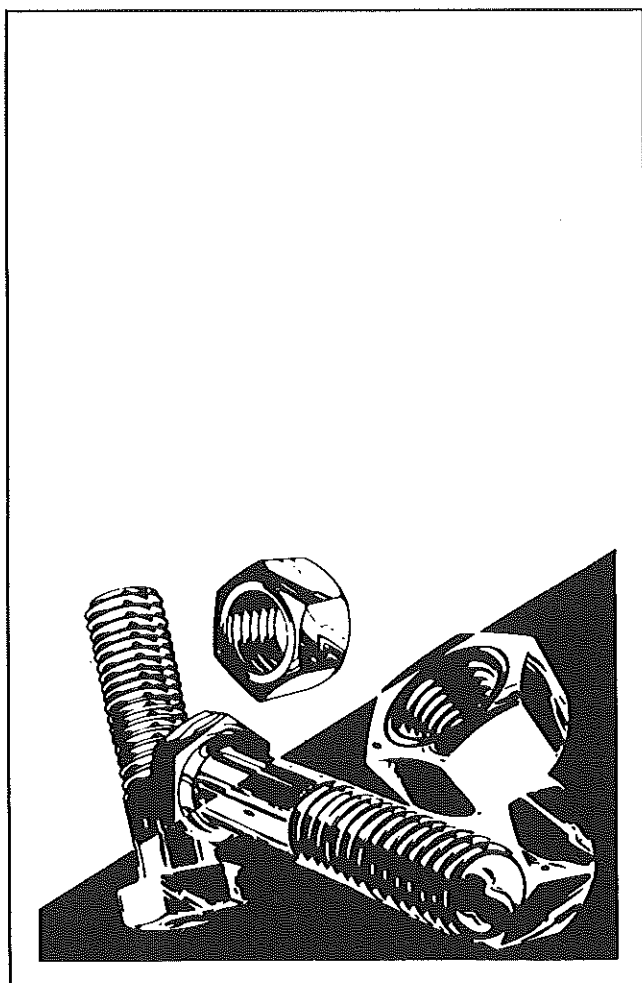


Wap[®]

Tecnologia em limpeza

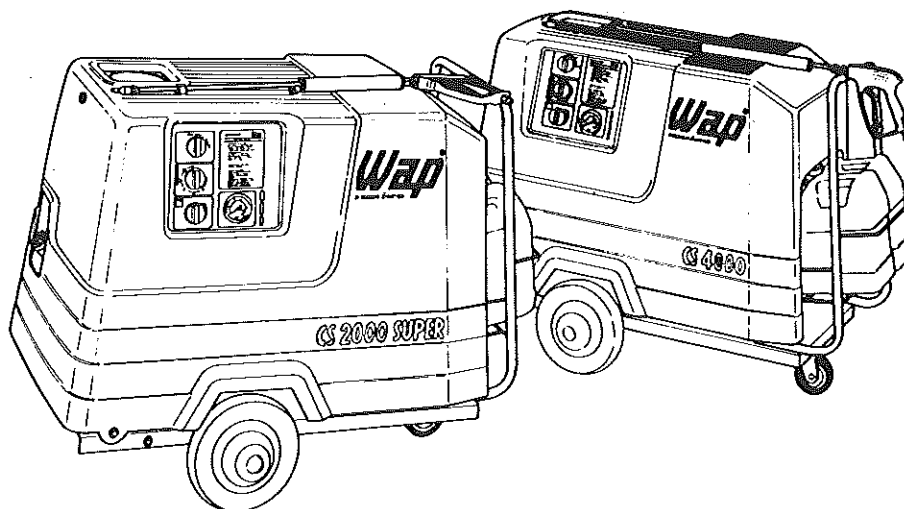
Wap CS 2000 / CS 4000

Manutenção



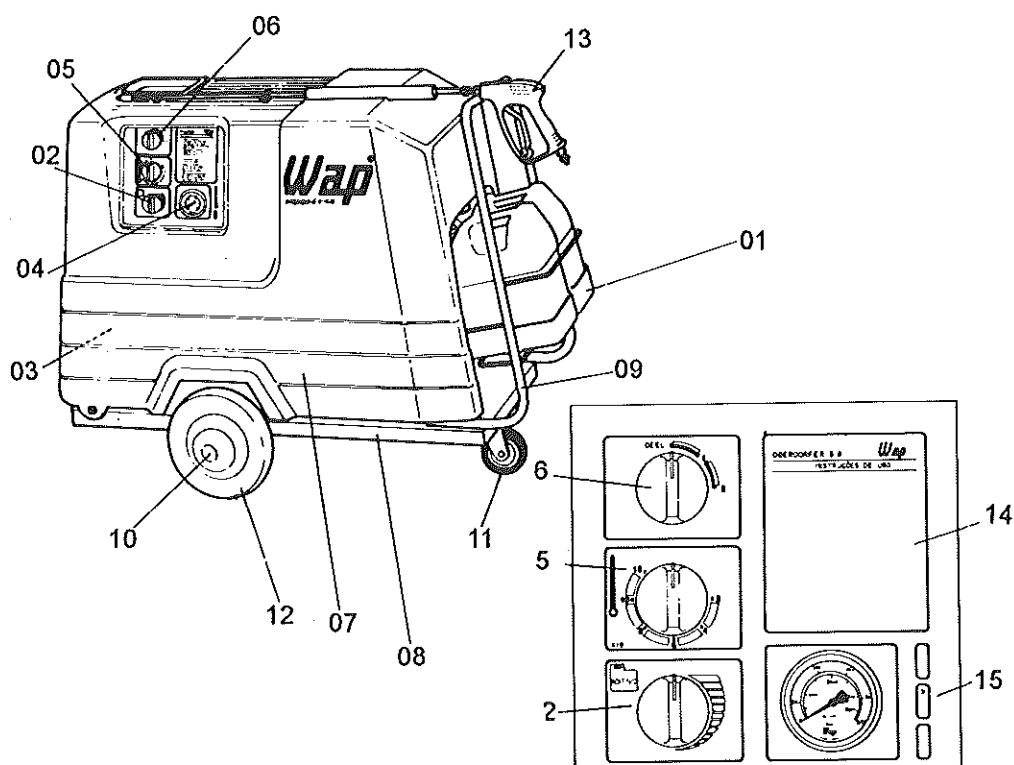
Características técnicas

	Unidade	Modelos				
		CS 4000	CS 2000	CS 2000 E	CS 2000 sup	CS 2000 mono
Vazão	ℓ/hora	900	660	660	700	660
Pressão de trabalho	bar/lbs pol ²	148/2100	120/1700	120/1700	130/1850	105/1500
Temperatura	°C	120°	120°	120°	120°	120°
Temperatura máx. alimentação	°C	40°	40°	40°	40°	40°
Consumo de combustível	ℓ/hora	6,2	6,2	6,2	6,2	6,2
Tipo de combustível		querosene	querosene	querosene	querosene	querosene
Ligações elétricas	Volts	220/380/440	220/380/440	220/380/440	220/380/440	220
Potência do motor	cv	5	4	4	5	3
Fusível de segurança	amp	2,5	2,5	2,5	2,5	2,5
Capacidade do tanque combustível	ℓ	27	27	27	27	27
Capacidade da bombona (prod. quím.)	ℓ	2 x 10	2 x 10	2 x 10	2 x 10	2 x 10
Altura	mm	880	880	880	880	880
Comprimento	mm	1.170	1.170	1.170	1.170	1.170
Largura	mm	710	710	710	710	710
Peso	Kg	185	170	165	175	190



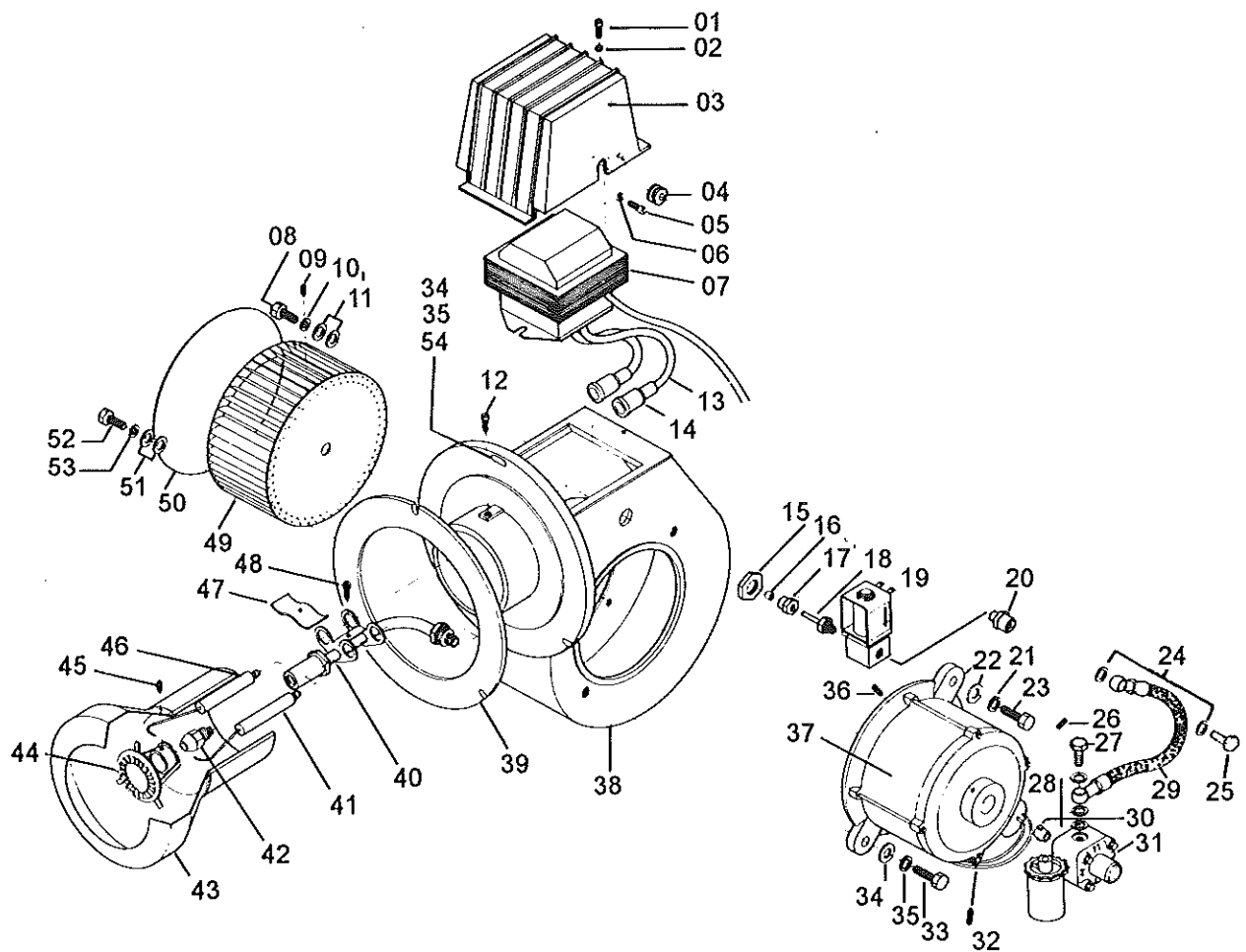
Obs.: Ao solicitar peças para assistência técnica mencionar "Denominação e código".

Vista Geral



Item	Denominação
01	Bombona aditivo
02	Dosificador
03	Tanque de combustível
04	Manômetro
05	Termostato
06	Comutador
07	Capô CS 2000
	Capô CS 4000
08	Chassi CS
09	Alavanca CS
10	Calota CS
11	Roda giratória
12	Roda fixa
13	Pistola CS
14	Etiqueta de instrução / Operação
15	Etiqueta de voltagem

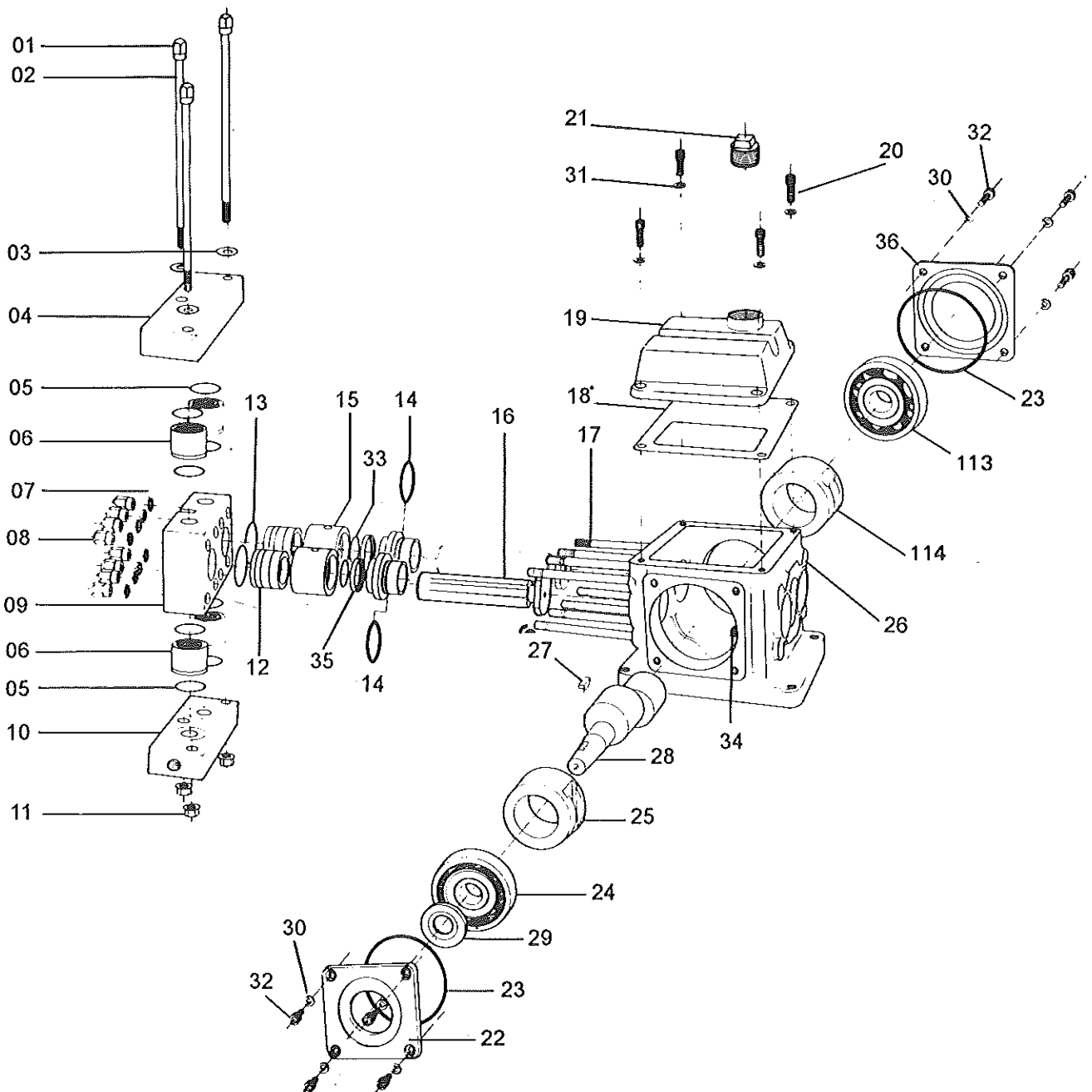
Queimador (conjunto)



Item	Denominação	Código
01	Parafuso cilíndrico M6 x 12	21473.03-0
02	Arruela pressão Q M 6	21091.01-4
03	Tampa queimador	31666.19-8
04	Passa cabo 7	21226.04-1
05	Parafuso M6 x 12	21473.03-0
06	Arruela pressão QM 6	21091.01-4
07	Transformador de ignição (kit)	21910.69-4
08	Parafuso sextavado M8 x 25	21493.39-0
09	Parafuso allen M6 x 10	21471.02-0
10	Arruela lisa A8	21087.00-9

Queimador (conjunto)

Item	Denominação	Código
11	Arruela lisa 3/8"	21087.06-8
12	Parafuso cilíndrico M6 x 12	21473.03-0
13	Cabo ignição curto	21239.16-0
14	Protetor reto eletrodo	21555.00-2
15	Porca do maçarico	21539.01-5
16	Anel de penetração	21069.05-1
17	Porca de aperto PA-6	21535.01-0
18	Adaptador (válvula solenóide)	21065.00-5
19	Válvula solenóide	21755.00-1
20	Redução queimador	21567.00-0
21	Arruela pressão M8	21091.05-7
22	Arruela lisa A8	21087.00-7
23	Parafuso sextavado M8 x 25	21493.00-7
24	Arruela (cobre)	21083.04-6
25	Parafuso oco bomba combustível	21491.03-9
26	Parafuso allen M5 x 12	21495.01-8
27	Parafuso oco bomba combustível	21491.03-7
28	Arruela 10 x 14 x 1,5 cobre	21083.04-6
29	Tubo pressão combustível	21707.00-7
30	Acoplamento bomba combustível	21062.00-6
31	Bomba combustível	21221.00-7
32	Parafuso allen 5 x 12	21495.05-8
33	Parafuso sextavado M8 x 25	21493.00-7
34	Arruela lisa A8	21087.00-9
35	Arruela pressão M8	21091.05-7
36	Parafuso allen M5 x 12	21495.01-8
37	Motor (queimador)	21455.00-8
38	Carcaça (queimador)	31257.04-2
39	Amianto D175 x 250	21079.15-4
40	Tubo do maçarico	21707.17-1
41	Eletrodo ignição	21365.00-9
42	Bico combustível	21205.01-0
43	Direcionador de chama	21343.00-5
44	Redutor de chama	21569.00-3
45	Parafuso allen M6 x 10	21471.02-0
46	Eletrodo ignição	21365.00-9
47	Abraçadeira (eletrodo)	21060.12-7
48	Parafuso allen M4 x 8	21471.04-6
49	Ventoinha	21775.00-2
50	Disco dosificador	21349.00-3
51	Arruela lisa 3/8"	21087.06-8
52	Parafuso sextavado M8 x 25	21493.00-7
53	Arruela lisa A8	21087.00-9
54	Porca M8	21551.00-7



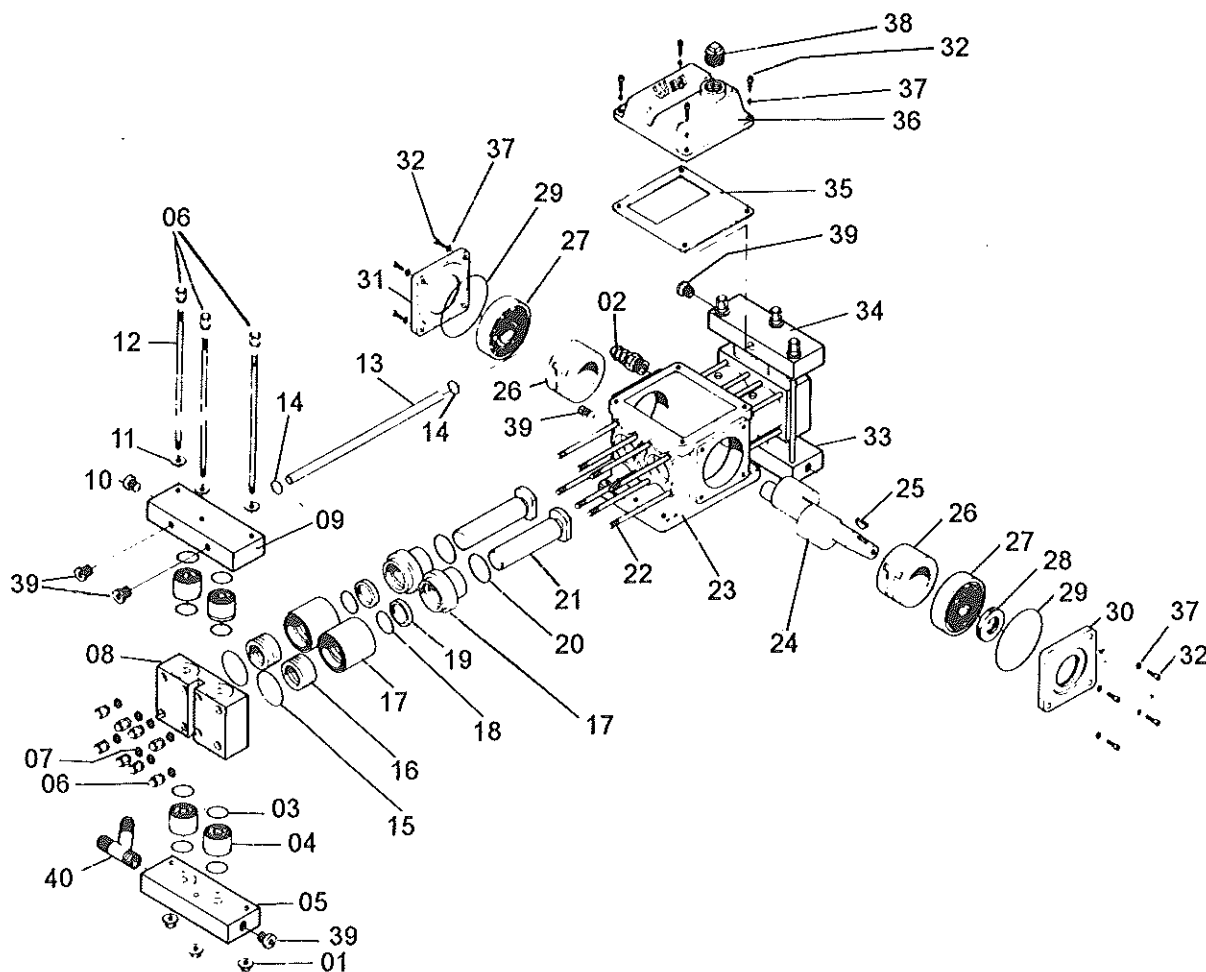
Bomba de alta pressão

CS 2000, CS 2000 Super, CS 2000-E e CS 2000-M

Item	Denominação	Código
01	Porca capa M8	21541.00-1
02	Parafuso prisioneiro M8 x 200	21487.02-3
03	Arruela lisa A8	21087.00-7
04	Placa pressão	21505.02-1
05	O'ring 2021	21465.05-4
06	Válvula de sucção e pressão	21756.07-3
07	Arruela de pressão M8	21091.05-7
08	Porca capa M8	21541.00-1
09	Cabeçote	31240.01-8
10	Placa de sucção	21507.02-4
11	Porca sextavada M8 (flange)	21551.09-0
12	Gaxeta (4 partes)	21407.02-0
13	O'ring 2030	21465.11-9
14	O'ring 2217	21465.03-8
15	Cilindro (2 partes)	21281.35-2
16	Pistão	21525.00-6
17	Parafuso prisioneiro M8 x 110	21487.01-5
18	Junta guarnital	21415.01-4
19	Tampa superior	21657.10-7
20	Parafuso allen M6 x 16	21471.00-3
21	Tampa óleo	21645.01-0
22	Tampa lateral CF	21655.10-4
23	O'ring 2149	21465.02-0
24	Rolamento bomba	31589.00-2
25	Excêntrico	21387.00-2
26	Carcaça bomba	31257.00-0
27	Cunha chaveta	21331.00-7
28	Virabrequim 180°	31769.03-5
29	Retentor da tampa	21483.00-6
30	Arruela de pressão M6	21091.01-4
32	Parafuso allen M6 x 16	21471.00-3
33	O'ring 2119	21465.26-7
34	Tampão 1/4	21669.03-2
35	Retentor cilindro	21583.06-5
36	Tampa bomba SF	21643.10-6

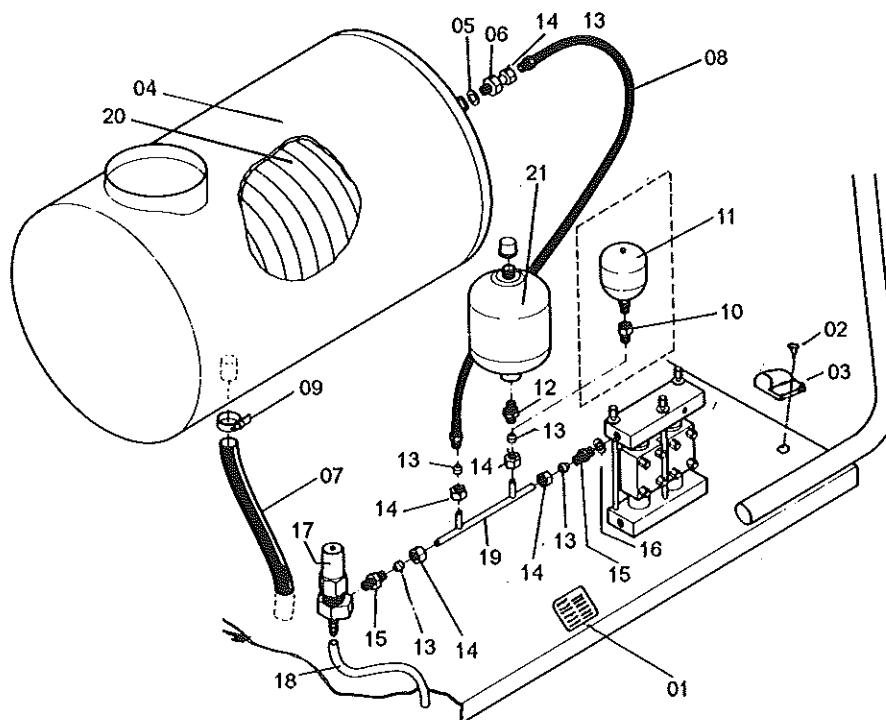
OBS.: Bomba CS 2000 sem polia - 31101.01-8

Item	Denominação	Código
13	Tubo pressão bomba	21705.00-4
14	O'ring 2112	21465.04-6
15	O'ring 2030	21465.11-9
16	Gaxeta diâmetro 25 2P 4721	21407.02-0
17	Cilindro diâm. 25 2P standard	21281.35-2
18	o'ring 2119	21465.26-7
19	Retentor ref. 4286	21583.06-5
20	O'ring 2217	21465.03-8
21	Pistão longo diâm. 25 standard	21525.00-6
22	Parafuso prisioneiro M8 x 110	21487.01-5
23	Carcaça bomba Quick	31257.01-8
24	Virabrequim	31769.00-0
25	Cunha chaveta	21331.00-7
26	Excêntrico Elan	21387.00-2
27	Rolamento com luva	31589.00-2
28	Retentor 20 x 40 x 7	21583.00-6
29	O'ring 2149	21465.02-0
30	Tampa bomba com furo	21655.10-4
31	Tampa bomba sem furo	21643.10-6
32	Parafuso allen CC M6 x 16	21471.00-3
33	Placa sucção direita Quick	21507.01-6
34	Placa pressão direita Quick	21505.01-3
35	Junta guarnital	21415.01-4
36	Tampa superior bomba	21657.10-7
37	Arruela pressão Q M6	21091.01-4
38	Tampa óleo	21645.01-0
39	Tampão 1/4	21669.03-2
40	T. Sucção CS 4000	21671.11-6
	Bomba CS 4000 sem polia	21101.32-0



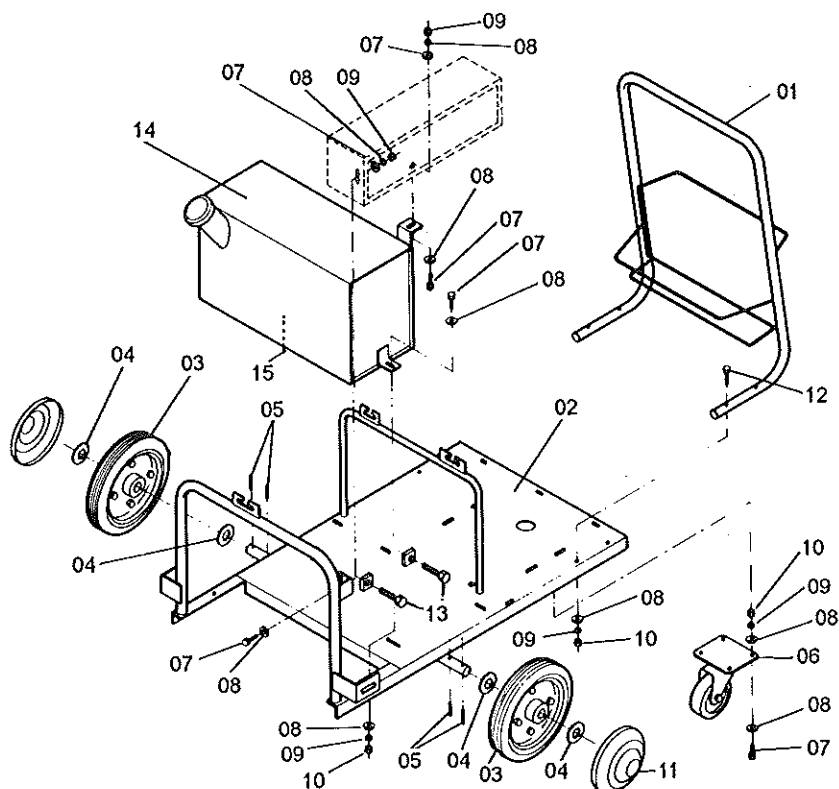
Item	Denominação	Código
01	Porca sextavada M8 sem trava	21551.09-0
02	Espigão mangueira M20	21375.16-0
03	O'ring 2021	21465.05-4
04	Válvula S.P. Standart 11	21756.07-5
05	Placa sucção esquerda Quick	21509.07-5
06	Porca capa M8	21541.00-1
07	Arruela pressão Q M8	21093.00-9
08	Cabeçote	21240.09-5
09	Placa pressão esquerda Quick	21503.01-3
10	Tampão com rebordo 1/8	21669.00-8
11	Arruela lisa A8	21087.00-9
12	Parafuso prisioneiro M8 x 200	21487.02-3

Serpentina (conjunto)

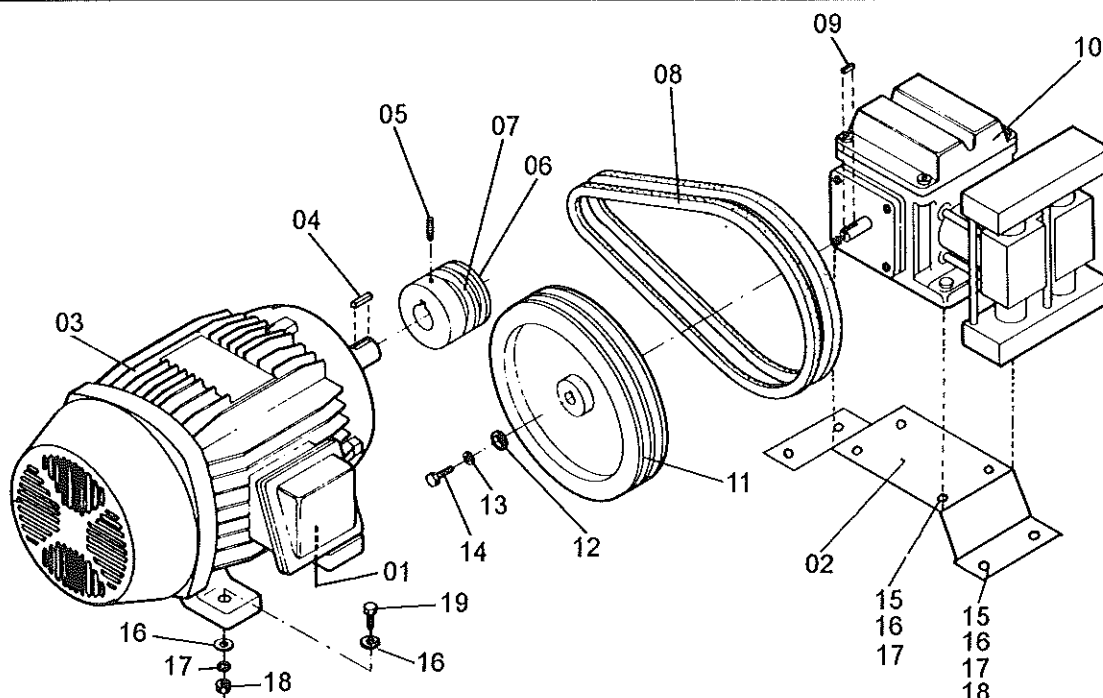


<i>Item</i>	<i>Denominação</i>	<i>Código</i>
01	Placa identificação	21510.02-5
02	Parafuso AA 3,9 x 9,5 CP FC	21489.01-8
03	Abraçadeira P3	21060.06-2
04	Câmara combustão CS	21249.02-5
05	Arruela cobre 20,2 x 25 x 1,5	21083.05-4
06	Adaptador PL serpentina CS	21065.01-1
07	Mangueira 3/4 preta (por metro)	21440.02-7
08	Mangueira AP 550 CS	21441.08-2
09	Abraçadeira ferro 19-27	21060.03-8
10	Conexão M16 x M18 M/F	21291.18-8
11	Compensador pressão P	21283.01-1
12	Conexão compensador	21289.00-0
13	Anel penet. AA 12	21069.00-0
14	Porca de aperto M8	21521.00-0
15	Conexão V.S. 3/8" x M18	21287.02-4
16	Arruela cobre 17 x 23 x 1,5	21083.03-8
17	Válvula seg. 100bar	21753.00-9
18	Mangueira plástica 5/16 (por metro)	21436.01-1
19	Tubo pres.Comp. CS	21715.21-2
20	Serpentina CS	31600.04-9
21	Compensador pressão G	21283.00-2

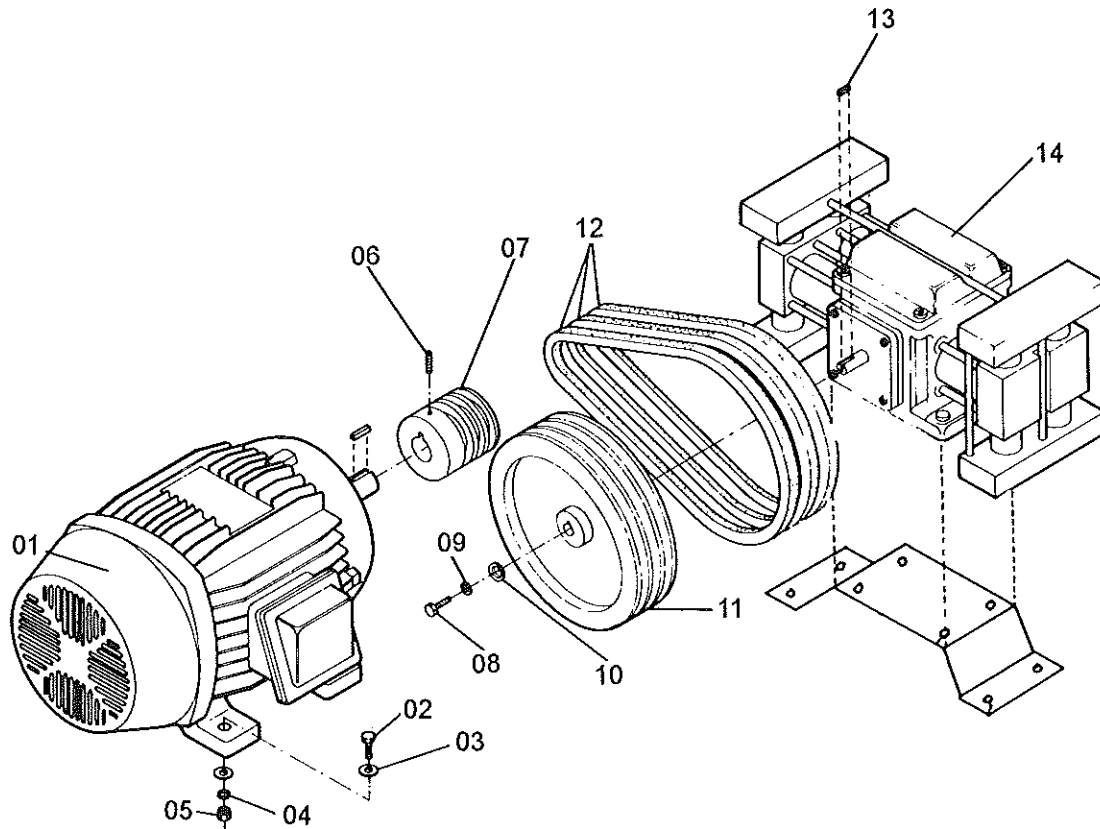
Chassi



<i>Item</i>	<i>Denominação</i>	<i>Código</i>
01	Alavanca CS	21067.18-9
02	Chassi CS trif.	21266.10-8
	Chassi CS mono	21266.11-6
03	Roda fixa CS	21585.01-7
04	Arruela lisa 7/8"	21087.08-4
05	Pino pressão roda	21531.00-6
06	Roda giratória CS	21587.01-0
07	Parafuso sextavado M8 x 20	21493.03-1
08	Arruela lisa A8	21087.00-9
09	Arruela pressão M8	21091.05-5
10	Porca sextavada M8	21551.00-7
11	Calota CS	21240.71-0
12	Parafuso sextavado M8 x 40	21493.45-0
13	Parafuso sextavado 1/2" x 3" x 12F	21493.02-3
14	Tanque CS 26LT CPL	21691.06-3
15	Tampão 3/8"	21669.02-4

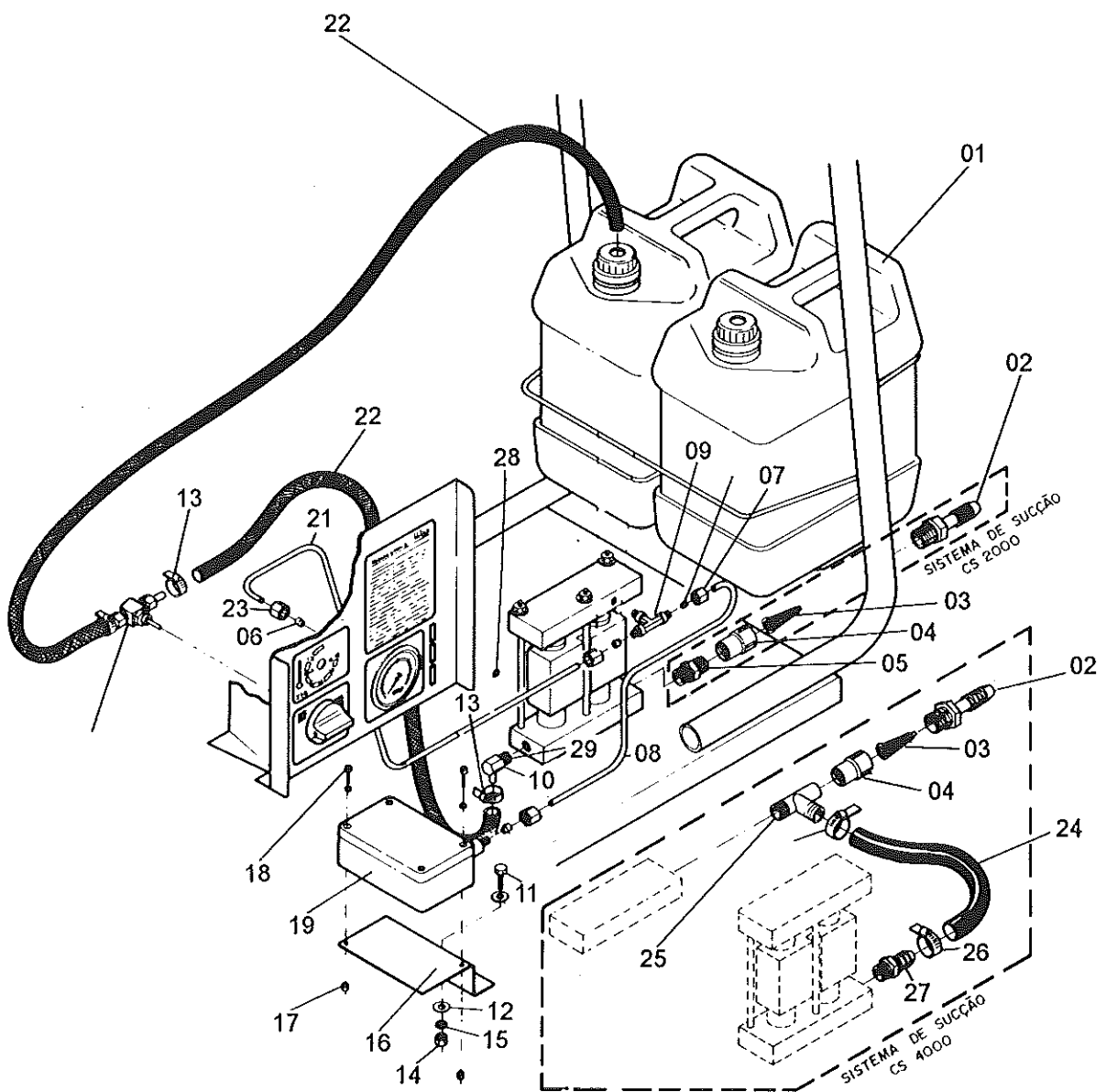


Item	Denominação	Código
01	Passa cabo para motor	21226.07-6
02	Suporte bomba CS 2000/4000	21626.24-4
03	Motor 5CV 220/380V/60Hz	21457.01-9
	Motor 3CV 220V/60Hz mono	21457.21-3
	Motor 5CV 4V/60Hz	21457.26-4
	Motor 4CV 4V/60Hz	21457.13-2
	Motor 4CV 220/380V/60Hz	21457.06-0
04	Chaveta do motor	
05	Parafuso allen SC M6 x 20	21495.04-2
06	Polia MT CS 2000/2000E 87 x 2	31519.67-5
07	Polia MT CS 2000S 90,5 x 2 super	31519.20-9
08	Correia	21309.48-6
09	Chaveta	21331.00-7
10	Bomba 2 pistões sem polia	21101.31-1
11	Polia bomba 203 x 2	21519.78-2
12	Arruela de encosto (polia bomba)	21087.04-1
13	Arruela pressão M6	21091.01-4
14	Parafuso sextavado M6 x 20	21493.08-2
15	Parafuso sextavado M8 x 25	21493.00-7
16	Arruela lisa A8	21087.00-9
17	Arruela pressão M8	21091.05-7
18	Porca sextavada M8	21551.00-7
19	Parafuso M8 x 35	21493.05-8



Item	Denominação	Código
01	Motor 5CV 4Voltage/60Hz	21457.26-4
	Motor 5CV 220V/380V/60Hz	21457.01-9
02	Parafuso sextavado M8 x 35	21493.43-9
03	Arruela lisa A8	21087.00-7
04	Arruela pressão M8	21091.05-5
05	Porca sextavada M8	21551.00-7
06	Parafuso allen SC M6 x 20	21495.04-2
07	Polia CS 78 x 3	21519.11-0
08	Parafuso sextavado M6 x 20	21493.08-2
09	Arruela pressão M6	21091.01-4
10	Arruela encosto (polia bomba)	21087.04-1
11	Polia bomba Quick C20 255 x 3	21519.75-8
12	Correia CS 4000	21309.03-6
13	Chaveta bomba	21331.00-7
14	Bomba 4 pistões sem polia	21101.32-0

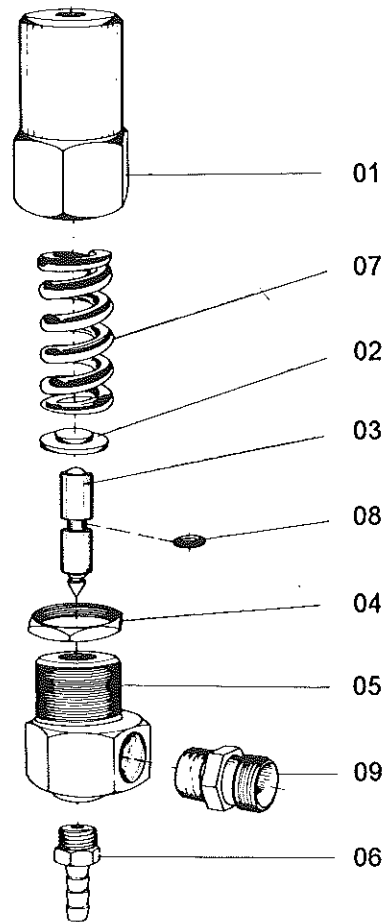
Elementos de segurança



Elementos de segurança

<i>Item</i>	<i>Denominação</i>	<i>Código</i>
01	Bombona 10L	21223.03-4
02	Conexão plástico 3/4"	21291.07-2
03	Filtro CF 2021	21394.06-8
04	Luva red. 3/4 x 1/2 PVC	21424.10-2
05	Niple c/ rosca 1/2 PVC	21461.04-0
06	Anel de penetração AA6	21069.01-9
07	Porca de aperto M12	21521.01-9
08	Tubo telecomando CS	21725.11-1
09	TMA 6 x 1/4 BSP	21671.02-9
10	Conexão aditivo Quick 2	21291.39-0
11	Parafuso sextavado M8 x 20	21493.03-1
12	Arruela lisa A8	21087.00-9
13	Abraçadeira ferro 12-16	21060.28-3
14	Porca sextavada M8	21551.08-0
15	Arruela de pressão M8	21091.05-5
16	Suporte telecomando	21626.22-8
17	Porca sextavada M4	21537.01-2
18	Parafuso cilíndrico M4 x 20 C/C F/S	21473.11-1
19	Telecomando 40 160 com tampa	21577.02-2
20	Dosificador NR3 com botão	31353.04-1
21	Tubo do manômetro	21707.13-9
22	Mangueira transparente 3/8" x 2 (por metro)	21439.01-0
23	Porca aperto latão M12	21523.00-3
24	Mangueira de borracha 3/4"preta (por metro)	21440.01-9
25	T. sucção CS 4000	21671.11-6
26	Abraçadeira 19-27	21060.03-8
27	Espigão mangueira M20	21375.16-0
28	Suporte bomba CS 2000/4000	21626.24-4
30	Válvula retenção aditivo	21756.09-1

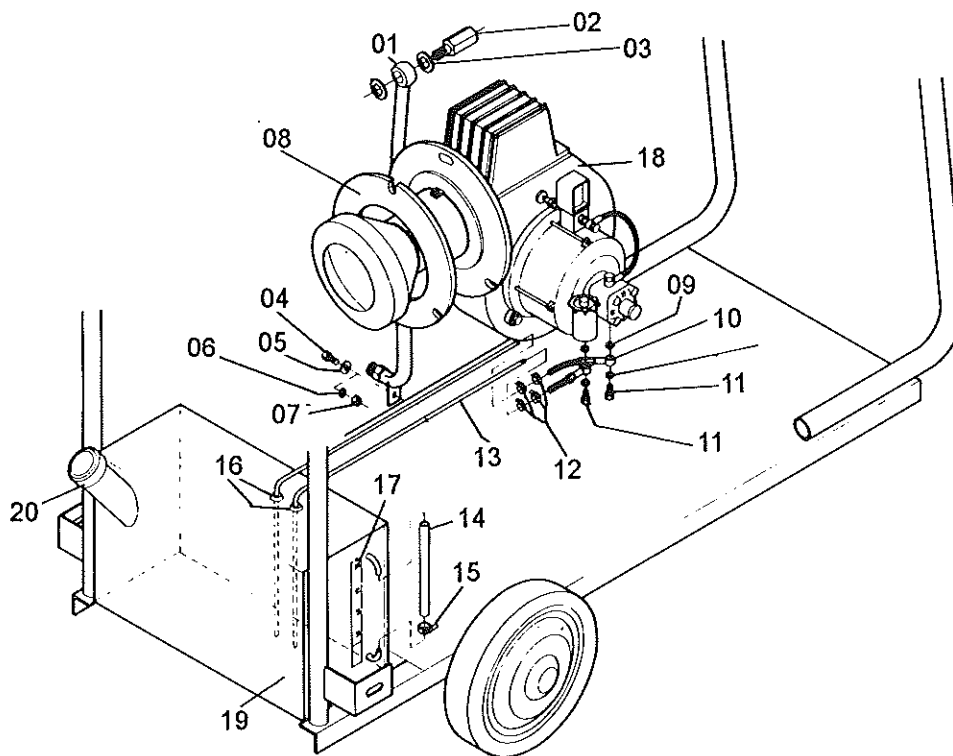
Válvula de segurança



<i>Item</i>	<i>Denominação</i>	<i>Código</i>
01*	Porca reguladora válvula	
02*	Assento da mola	
03*	Pistão válvula	
04*	Contra porca válvula segurança	
05*	Corpo da válvula	
06*	Espigão	
07	Mola válvula segurança	21453.02-1
08	O'ring 2108	21465.44-5
09	Conexão válvula segurança	21287.02-4

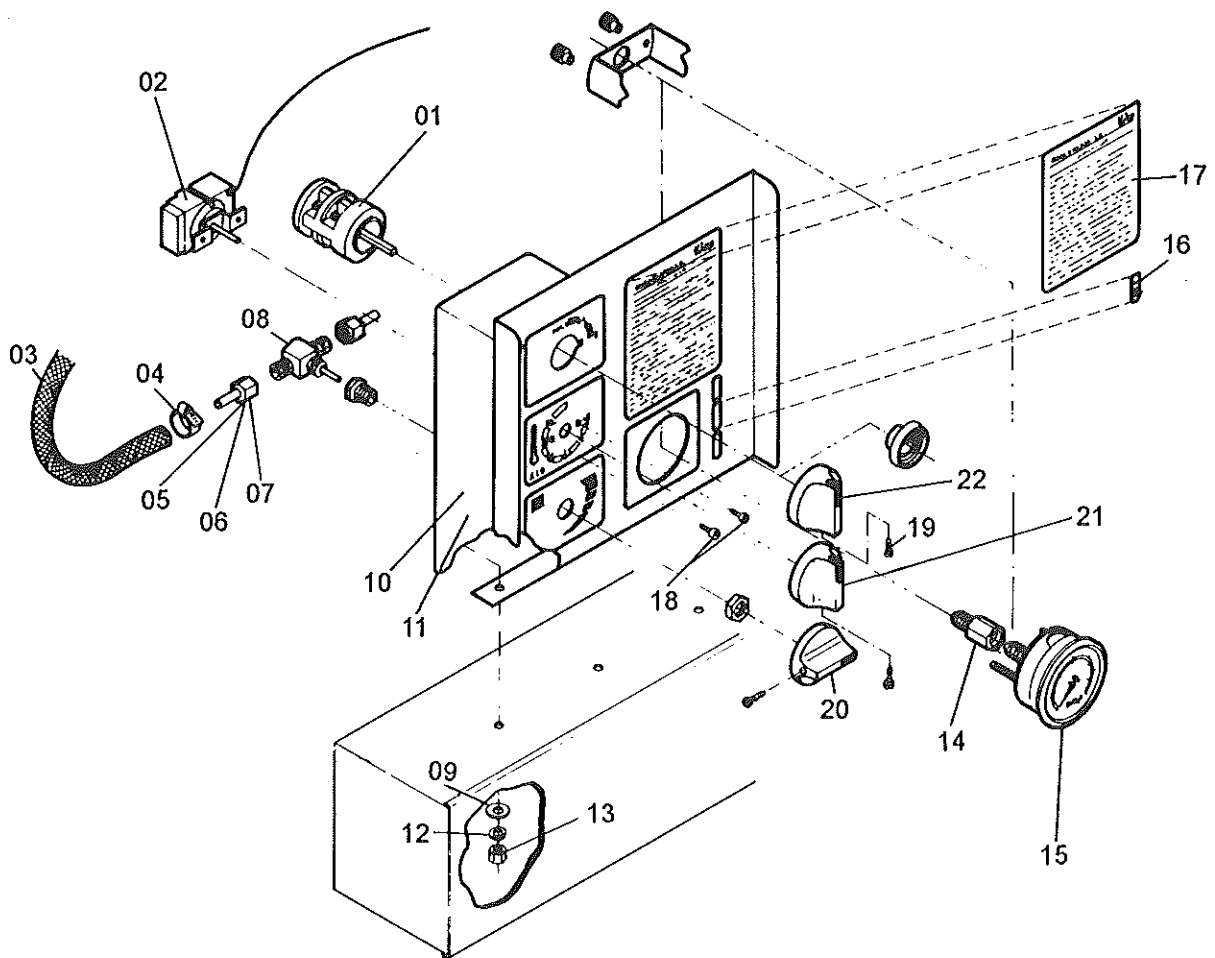
* Itens não vendidos separadamente.

Fixação do queimador



Item	Denominação	Código
01	Tubo saída vapor CS	21707.16-3
02	Parafuso oco termostato	21491.04-7
03	Arruela cobre 20,2 x 25 x 1,5	21083.05-4
04	Parafuso sextavado M8 x 20	21493.37-4
05	Arruela lisa A8	21087.00-9
06	Arruela pressão M8	21091.05-7
07	Porca sextavada M8	21551.00-7
08	Amianto D175 x 250	21079.15-4
09	Arruela cobre 10 x 14 x 1,5	21083.04-6
10	Tubo flex com olhal CS	21707.03-1
11	Parafuso oco bomba comb.	21491.03-9
12	Abraçadeira ferro 9-13	21060.28-3
13	Tubo combustível CS 6 x 660	31705.18-5
14	Mangueira transparente 3/8"(por metro)	21439.01-0
15	Abraçadeira ferro 12-16	21060.28-3
16	Borracha passa cabo 7	21226.04-1
17	Etiqueta nível CS 26L	21384.84-4
18	Queimador CS 4000/2000	21561.01-0
19	Tanque CS 26L	21691.06-3
20	Tampa tanque	21647.00-4

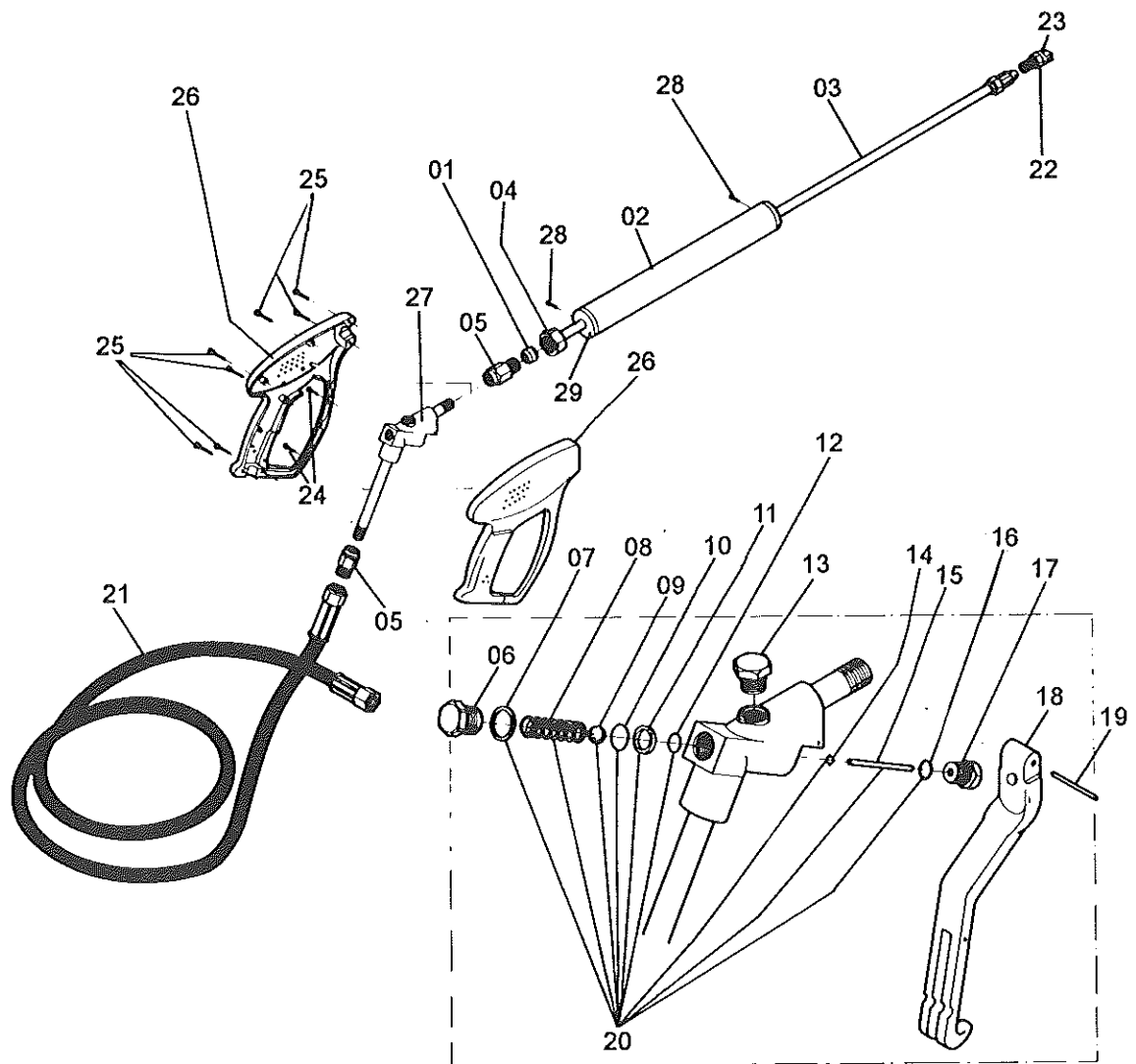
Painel de comando



Painel de comando

<i>Item</i>	<i>Denominação</i>	<i>Código</i>
01	Comutador sem botão	21299.08-1
02	Termostato sem botão	21693.01-4
03	Mangueira transparente 3/8" x 2 (por metro)	21439.01-0
04	Abraçadeira ferro 12-16	21060.28-3
05	Tubo aditivo 35	21697.17-4
06	Anel penetração AA 10	21069.04-3
07	Porca de aperto M16	21533.01-7
08	Dosificador NR3 sem botão	31353.04-1
09	Arruela lisa A6	21087.02-5
10	Espelho CS 2000 Eco	21375.15-2
11	Espelho C 2000/4000	21375.14-4
12	Arruela de pressão M6	21091.01-4
13	Porca sextavada M6	21537.02-0
14	União manômetro	21745.00-6
15	Manômetro	21449.00-8
16	Etiqueta volt 220	21384.85-2
	Etiqueta volt 380	21384.86-0
	Etiqueta volt 440	21384.87-9
17	Etiqueta Instrução operação CS	21384.90-9
18	Parafuso AA 3,9 x 9,5 CP-FC	21489.01-8
19	Parafuso AA 2,9 x 16 CCFS	21489.03-4
20	Botão dosificador CS	21229.07-5
21	Botão termostato CS	21229.05-9
22	Botão comutador CS	21229.06-7

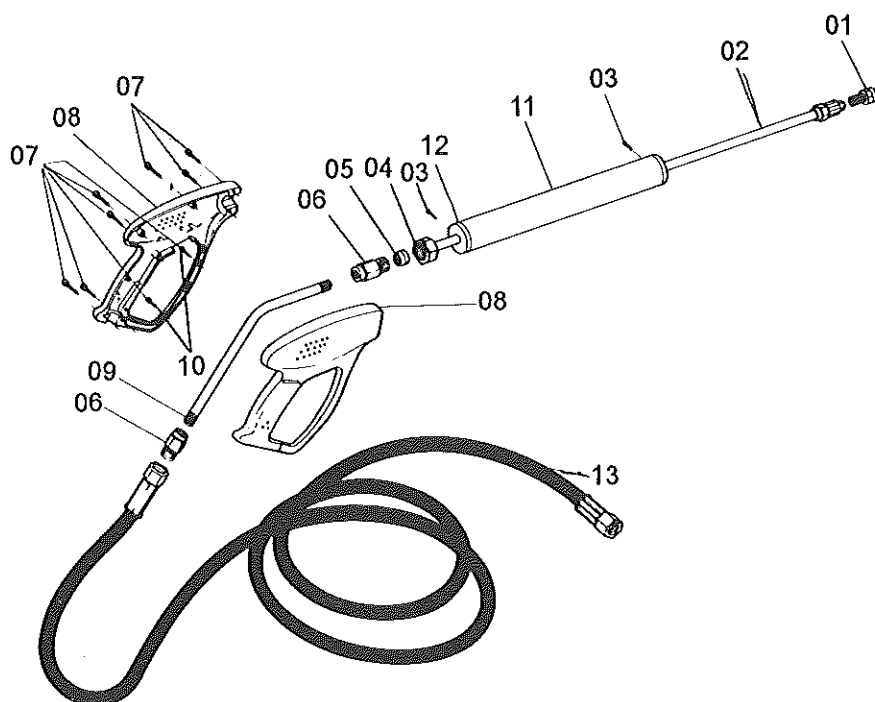
Conjunto pistola 2P



Conjunto pistola 2P

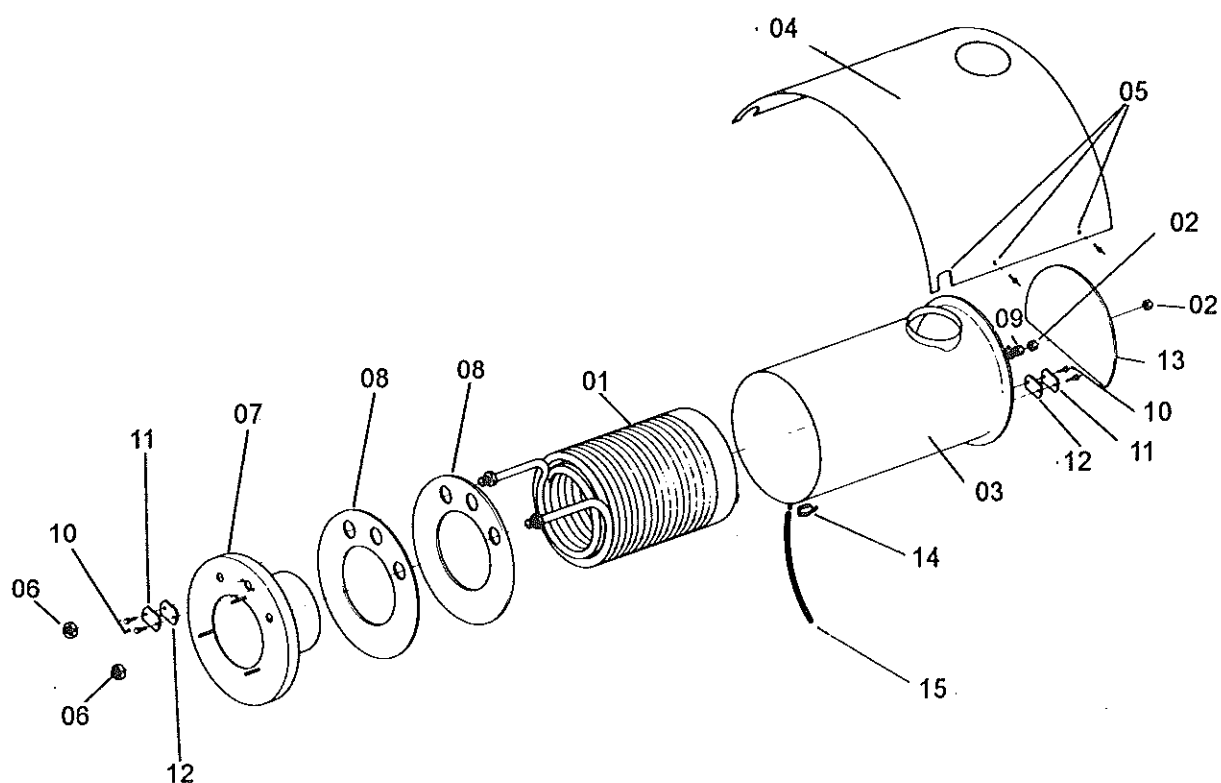
Item	Denominação	Código
01	Anel aperto AA 12	21069.00-0
02	Empunhadura com bucha	21365.31-9
03	Lança 850 com anel	31420.17-2
04	Porca aperto M18	21521.00-0
05	Conexão 1/4" x M18	21293.05-9
06	Tampão porta mola	21669.06-7
07	Arruela cobre 21,6 x 16,5 x 1,5	21083.00-3
08	Mola pistola	21453.04-8
09	Esfera 9,5	21373.07-9
10	Anel trava	21076.14-7
11	Assento pistola	21100.07-2
12	O'ring 6157	21465.56-9
13	Tampão 1/8	21669.07-5
14	O'ring 2,34 x 3,3	21465.58-5
15	Pino válvula pistola 3,85 x 41	21532.00-2
16	O'ring 6157	21465.56-9
17	Porca guia pino pistola	21537.03-9
18	Gatilho com encosto	21408.16-4
19	Pino gatilho D3 x 21	21532.04-5
20	Kit vedação pistola 2P	21900.16-8
21	Mangueira AP 9M	21447.01-3
22	Bico AP 2504/2000	21207.03-9
23	Bico AP 2505/4000	21207.04-7
24	Parafuso AA 2,9 x 13	21489.03-4
25	Parafuso AA 4,2 x 19	21489.06-9
26	Capa preta pistola (par)	21238.00-5
27	Válvula pistola 2P	21777.04-8
28	Parafuso AA 3,9 x 9,5	21489.01-8
30	Bucha para empunhadura	21231.25-8
	Pistola sem lança	21515.05-1
	Pistola com lança	21515.01-9

Conjunto pistola Eco



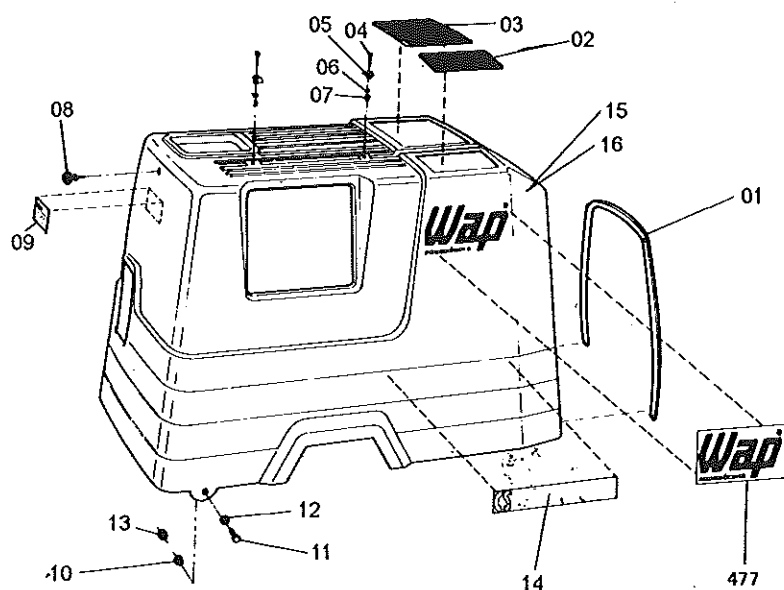
<i>Item</i>	<i>Denominação</i>	<i>Código</i>
01	Bico alta pressão 2504/2000	21207.03-9
02	Lança 850 com anel	31420.17-2
03	Parafuso AA 3,9 x 9,5	21489.01-8
04	Porca aperto M18	21521.00-0
05	Anel aperto AA 12	21069.00-0
06	Conexão pistola 1/4 x M18	21293.05-9
07	Parafuso AA 4,2 x 19 CP-FC	21489.06-9
08	Capa preta pistola (par)	21238.00-5
09	Tubo interno pistão Eco	21725.09-9
10	Parafuso AA 2,9 x 13	21489.03-4
11	Empunhadura	21365.31-9
12	Bucha para empunhadura	21231.25-8
13	Mangueira AP 9M	21447.01-3
	Pistola Eco com lança	31560.15-2
	Pistola Eco sem lança	31560.06-3

Câmara de combustão



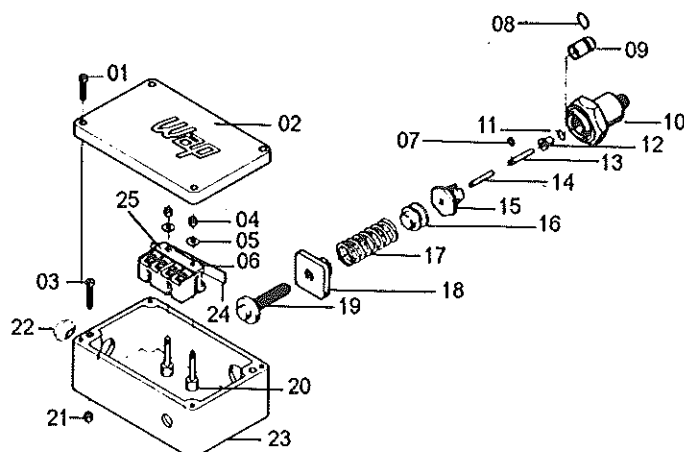
Item	Denominação	Código
01	Serpentina CS	31600.04-9
02	Porca sextavada M12	21543.01-2
03	Câmara de combustão	21249.02-5
04	Chapa de proteção CS	21267.02-3
05	Rebite pop 3,2 x 8,9	21565.01-6
06	Porca sextavada M26	21551.01-5
07	Placa frontal CS	31515.01-7
08	Amianto 250 x 360	21079.16-2
09	Arruela lisa 1/2"	21087.03-3
10	Parafuso sextavado M6 x 20	21493.08-2
11	Tampa ferro serpentina	21666.33-5
12	Tampa amianto	21666.32-7
13	Disco protetor calor	21345.31-8
14	Abraçadeira	21060.03-8
15	Mangueira 3/4" preta (metro)	21440.02-7

Capô



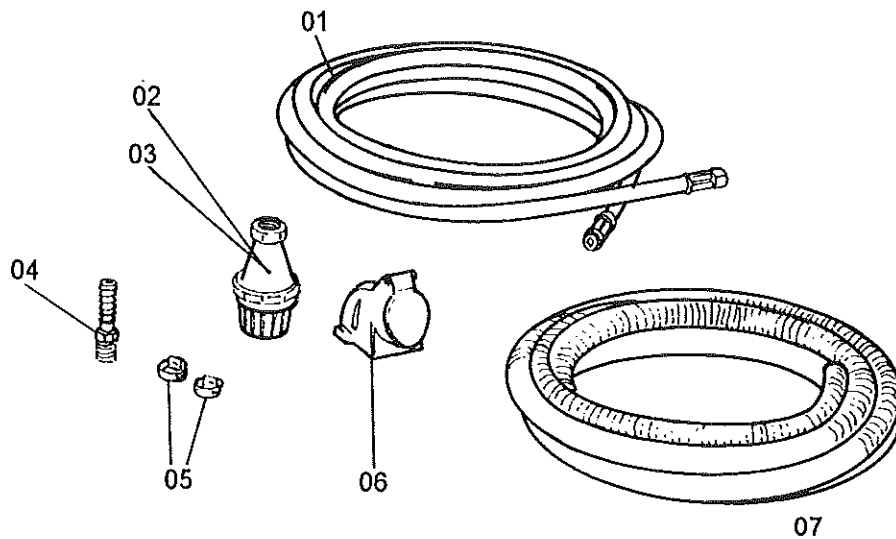
Item	Denominação	Código
01	Esq. U Galão opala (por metro)	21385.00-0
02	Prot. PQ Capô CS 4000	21555.07-0
03	Prot. GR Capô CS 4000	21555.08-8
04	Parafuso cilíndrico M4 x 20 C/C F/S	21473.11-1
05	Abraçadeira pistola CS	21060.27-5
06	Arruela lisa latão 1/8	21085.02-2
07	Porca sextavada M4	21537.01-2
08	Batente Capô CS	21202.03-7
09	Etiqueta adesiva End	21384.01-1
10	Bucha fixadora capô 9,7	21231.00-2
11	Parafuso M8 x 30	21493.04-0
12	Arruela lisa A8	21087.00-9
13	Porca sextavada M8	21551.00-7
14	Etiqueta CS 2000	21384.80-1
	Etiqueta CS 2000 super	21384.82-8
	Etiqueta CS 4000	21384.83-6
	Etiqueta capô	21384.60-7
15	Capô CS 2000 AM CPL	31008.37-9
16	Capô CS 4000 AM CPL	31008.38-7

Telecomando



<i>Item</i>	<i>Denominação</i>	<i>Código</i>
01	Parafuso cilíndrico M4 x 20	21473.11-1
02	Tampa telecomando	21666.37-8
03	Parafuso cilíndrico M4 x 20	21473.11-1
04	Porca sextavada M4	21537.01-2
05	Arruela lisa latão M4	21085.00-6
06	Terminal fim de curso	21686.00-0
07	Anel trava RS 2,3	21076.11-2
08	O'ring viton 2012	21465.67-4
09	Pistão intermediário	21527.07-6
10	Corpo da válvula	21259.05-5
11	O'ring viton 2007	21465.66-6
12	Bucha intermediária	21234.04-4
13	Pistão inferior	21527.08-4
14	Pistão superior	21527.06-8
15	Guia superior	21410.05-5
16	Atuador do telecomando	21100.20-0
17	Mola telecomando	21453.26-9
18	Porca guia do telecomando	21536.01-6
19	Parafuso ajuste M10 x 1,25	21481.10-6
20	Suporte do micro telecomando	21636.11-8
21	Porca sextavada M4	21537.01-2
22	Borracha passa cabo 7,5 mm	21226.01-7
23	Caixa telecomando	21248.04-5
24	Alavanca telecomando	21067.11-3
25	Pino alavanca telecomando	21532.09-0

Acessórios



Item	Denominação	Código
01	Mangueira AP 9M	21447.01-3
02	Válvula poço 3/4"	21760.01-3
03	Filtro p/ válvula poço	21394.18-1
04	Conexão plástica 3/4"	21291.07-2
05	Abraçadeira ferro 19-27	21060.03-8
06	Tomada 220Volts	21687.00-6
	Tomada 380/440Volts	21687.01-4
07	Mangueira 3/4 preta (por metro)	21440.02-7

