

Preisabfragen und Bestellungen der Artikel im Shop unter

www.wapalto-shop.de

(einfach Artikelnummer in die Suchmaske eingeben)



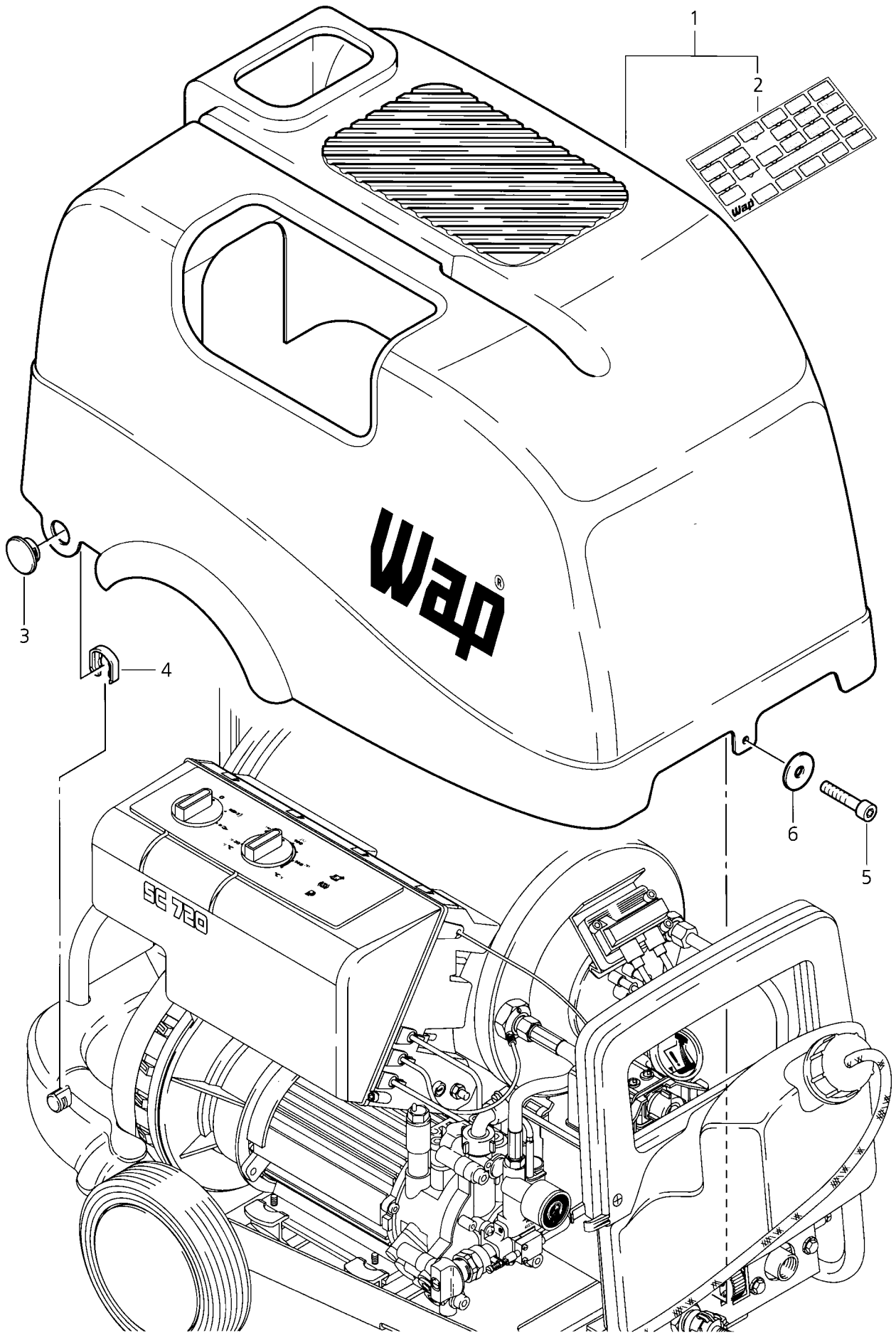
Wap SC 702

Wap SC 720

Wap SC 730

Ersatzteilliste / Schaltplan
Spare parts list / Wiring diagram
Pièces détachées / Schéma de connexion

49632
010394



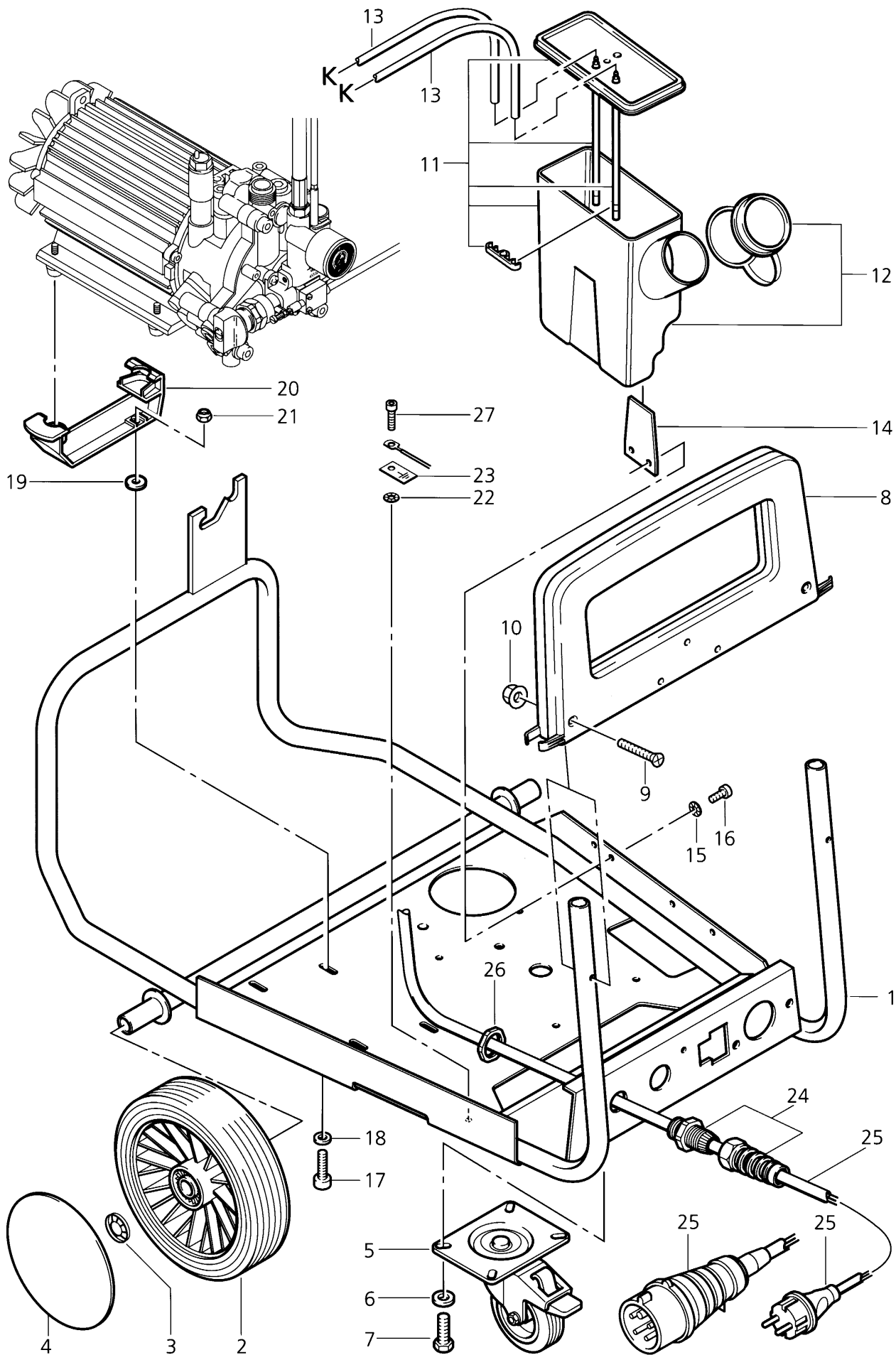
Änderungen im Zuge technischer Neuerungen vorbehalten.

Printed in Germany

© Wap Reinigungssysteme

Wap SC 702, 720, 730

POS.	NO.	BEZEICHNUNG	DESIGNATION	DESIGNATION
1	49468	Haube		
2	49440	Kurzbetriebsanleitung SC		
3	47385	Bundbuchse DN20		
4	47384	Klammer		
5	24309	Zylinderschraube M6x25 DIN 912	Socket head cap screw	Vis cylindrique
6	2766	Scheibe A6,4 DIN 9021	Washer	Rondelle



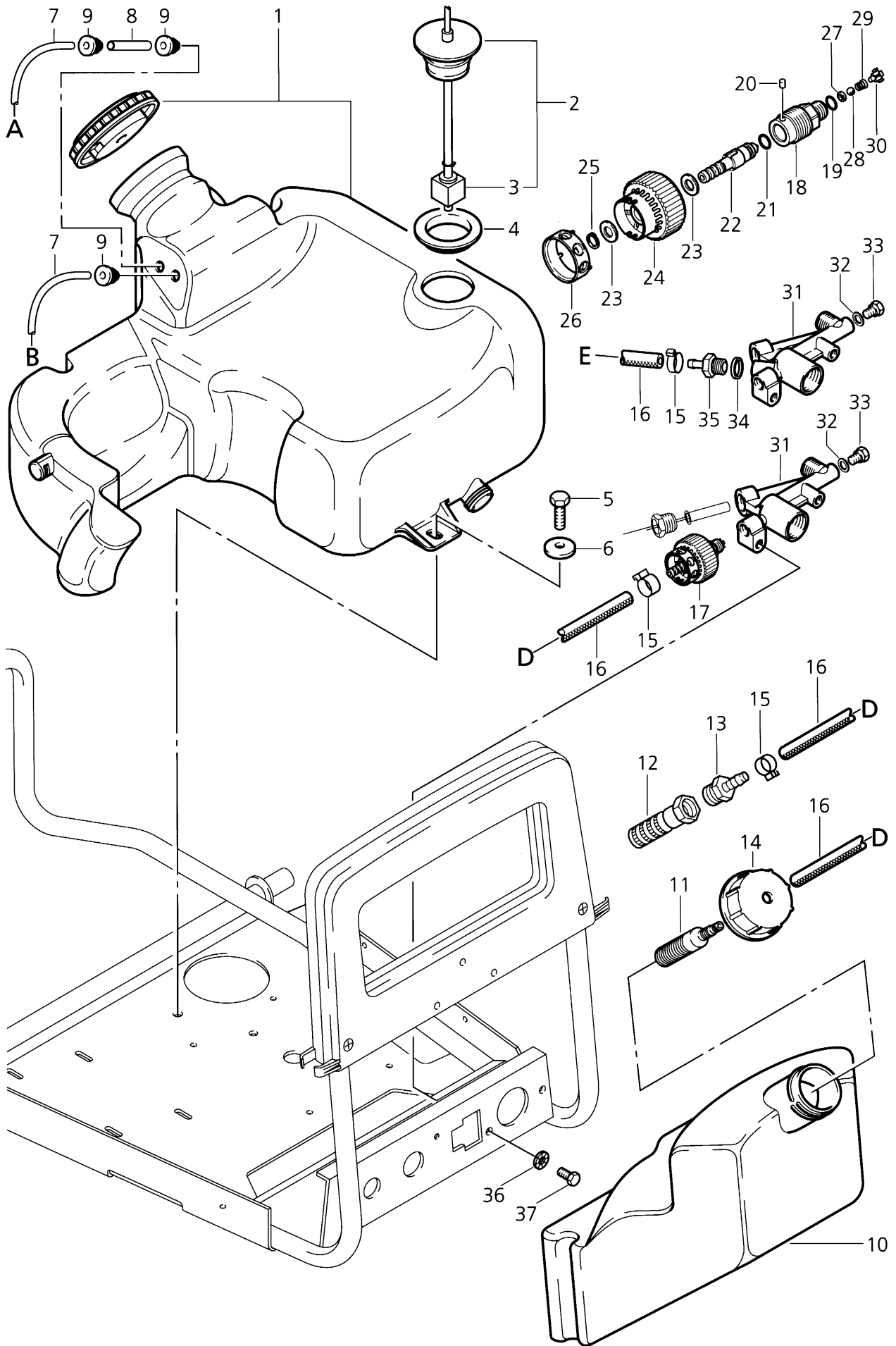
Wap SC 702, 720, 730

POS	NO.	BEZEICHNUNG	DESIGNATION	DESIGNATION
1	45472	Rahmen		
2	48647	Rad D200		
3	47302	Klemmring		
4	46489	Radkappe		
5	46361	Lenkrolle D100	Caster	Roulette de guidage
6	2762	Scheibe A8,4 DIN 125	Washer	Rondelle
7	6557	Sechskantschraube M8x16 DIN 933	Hexagon cap screw	Vis 6 pans
8	48646	Griffschale kpl.		
9	17737	Senkschraube M6x40 DIN 965	Countersunk screw	Vis à tête fraisée
10	12496	Sicherungsmutter M6	Nut	Ecrou
11	47686	Deckel SC 720, SC 730	Cover	Couvercle
12	47685	Behälter SC 720, SC 730	Container	Réservoir
◇	13	20869 Rohr 6x1 SC 720, SC 730	Tube	Tube
14	47793	Blech SC 720, SC 730		
15	3376	Fächerscheibe A 5,3 DIN 6798 SC 720, SC 730	Serrated lock washer	Rondelle éventail
16	3348	Zylinderschraube M5x10 DIN 84 SC 720, SC 730		
17	4697	Zylinderschraube M6x16 DIN 912	Socket head cap screw	Vis cylindrique
18	2764	Scheibe A6,4 DIN 125	Washer	Rondelle
19	2766	Scheibe A6,4 DIN 9021	Washer	Rondelle
20	46413	Motorlagerung		
21	11619	Sechskantmutter M6 DIN 985	Hexagon nut	Ecrou 6 pans
22	3376	Fächerscheibe A 5,3 DIN 6798	Serrated lock washer	Rondelle éventail
23	2422	Erdungsschild		
24	11567	Kabelverschraubung mit Knickschutz		
25	14885	Anschlußleitung *EURO* SC 702, SC 720	Power cable	Câble électrique
	14861	Anschlußleitung mit CEE-Stecker SC 730	Power cable	Câble électrique
	27066	Anschlußleitung ohne Stecker SC 730	Power cable	Câble électrique
26	1762	Sechskantmutter PG16	Hexagon nut	Ecrou 6 pans
27	32535	Zylinderschraube M5x16 DIN 912	Socket head cap screw	Vis cylindrique

◇ **ACHTUNG!** - Meterware - Bitte bei Bestellung gewünschte Länge angeben!

◇ **ATTENTION!** - Lengths in metres - Please indicate required length when ordering!!

◇ **ATTENTION!** - Longueurs par mètre - Préciser la longueur à la commande!



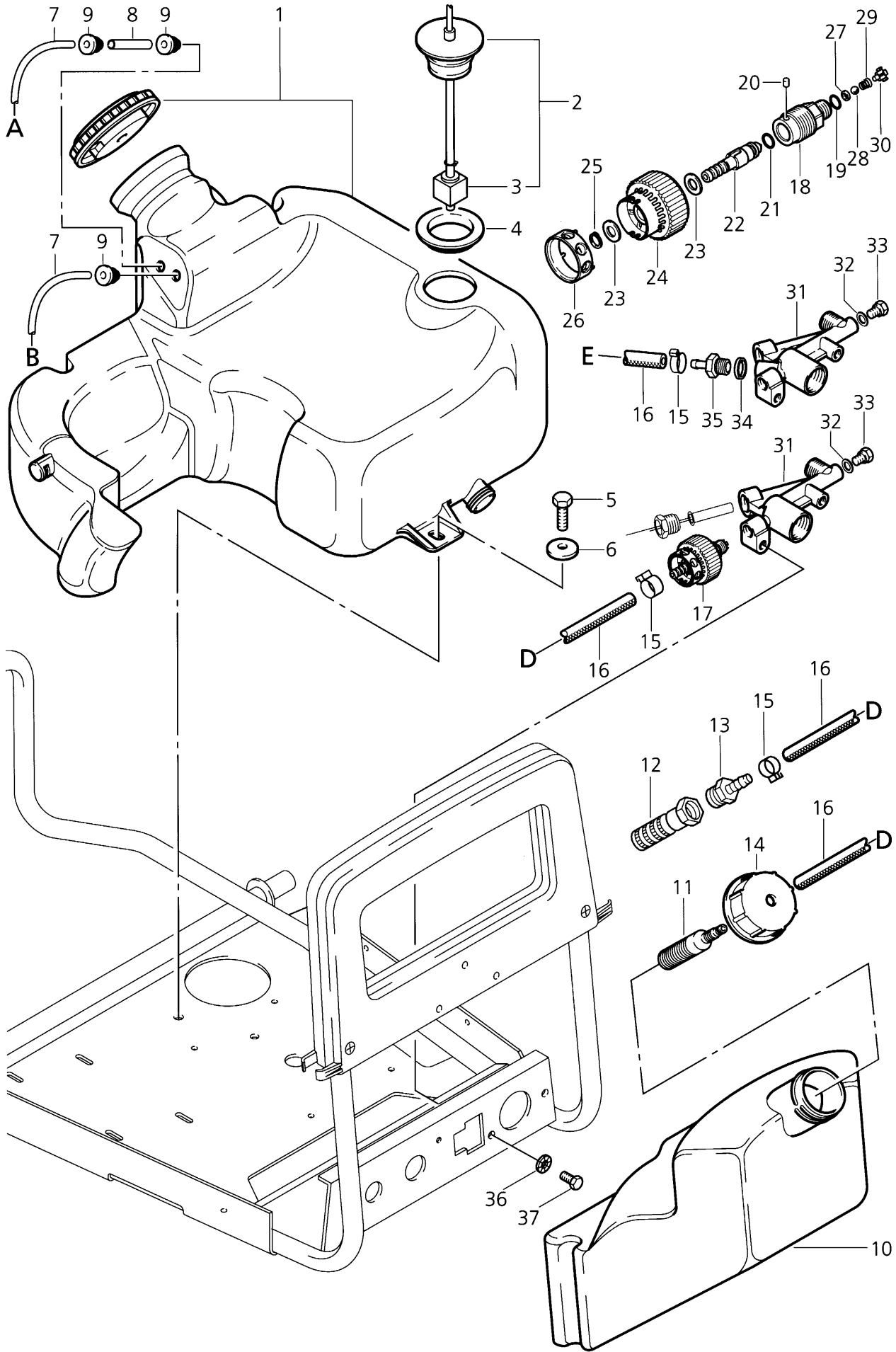
Wap SC 702, 720, 730

POS	NO.	BEZEICHNUNG	DESIGNATION	DESIGNATION	
1	45685	Brennstofftank SC 702			
	49251	Brennstofftank SC 720, SC 730			
2	47958	Schwimmerschalter SC 720, SC 730			
3	48007	Schwimmer SC 720, SC 730			
4	47749	Dichtung D63x13xD43 SC 720, SC 730			
5	6557	Sechskantschraube M8x16 DIN 933	Hexagon cap screw	Vis 6 pans	
6	2793	Scheibe A8,4 DIN 9021	Washer	Rondelle	
◇	7	17710	Rohr 6x1	Tube	
	8	1317	Rohr 10x1		
	9	15789	Gummitülle	Rubber bushing	Joint caoutchouc
	10	47955	Behälter		
	11	31753	Fußventil SC 702		
	12	3205	Fußventil SC 720, SC 730	Strainer valve	Crépine
	13	5283	Schlauchtülle SC 720, SC 730	Hose liner	Embout
	14	17668	Dec kel		
	15	11654	Schlauchklemme D-11,5	Hose clamp	Collier
◇	16	4973	Schlauch DN 6x3	Hose	Tuyau
	17	57334	Dosierventil SC 720, SC 730 - Pos. 18-26		
		57327	Dosierventil SC 702 - Pos. 18-30	Metering valve	Soupape de dosage
	18	56525	Hohlschraube	Banjo bolt	Vis creuse
	19	13739	O-Ring 10,0x2,0	O-Ring	Joint torique
	20	56527	Stift		
	21	6716	O-Ring 7,1x2,0	O-Ring	Joint torique
	22	56526	Dosiernadel		
	23	56529	Scheibe	Disc	Rondelle
	24	56562	Drehgriff		
	25	56530	Sicherungsring	Safety ring	Circlips
	26	46415	Ring	Ring	Entretoise
	27	16576	Stützring	Supporting ring	Anneau de pression

◇ **ACHTUNG!** - Meterware - Bitte bei Bestellung gewünschte Länge angeben!

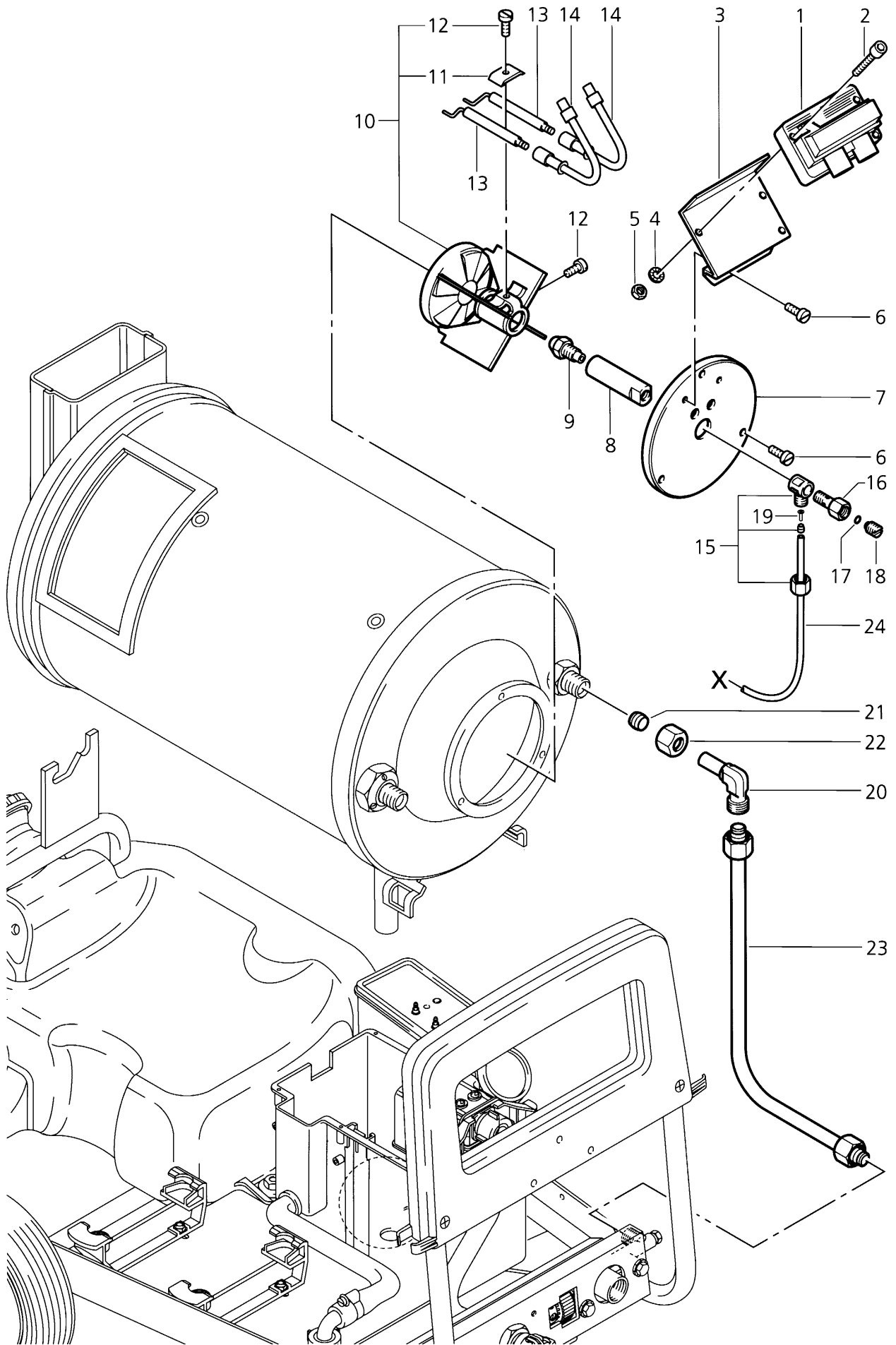
◇ **ATTENTION!** - Lengths in metres - Please indicate required length when ordering!

◇ **ATTENTION!** - Longueurs par mètre - Préciser la longueur à la commande!



Wap SC 702, 720, 730

POS.	NO.	BEZEICHNUNG	DESIGNATION	DESIGNATION
28	32554	Kugel	Ball	Bille
29	9579	Feder	Spring	Ressort
30	32178	Ring	Ring	Entretoise
31	47782	Verteiler M24x1,5 SC 720, SC 730		
	46767	Verteiler M24x1,5 SC 702		
32	6946	Dichtring 8x11,5 DIN 7603	Packing ring	Anneau d'isolation
33	13773	Verschuß-Schraube	Screw plug	Bouchon
34	1605	Dichtring 10x14x1,5 SC 720, SC 730	Packing ring	Anneau d'isolation
35	2581	Schlauchtülle SC 720, SC 730	Hose liner	Embout
36	2803	Zahnscheibe A8,2 DIN 6797	Serrated lock washer	Rondelle évantail
37	8919	Sechskantschraube M8x12 DIN 933	Hexagon cap screw	Vis 6 pans



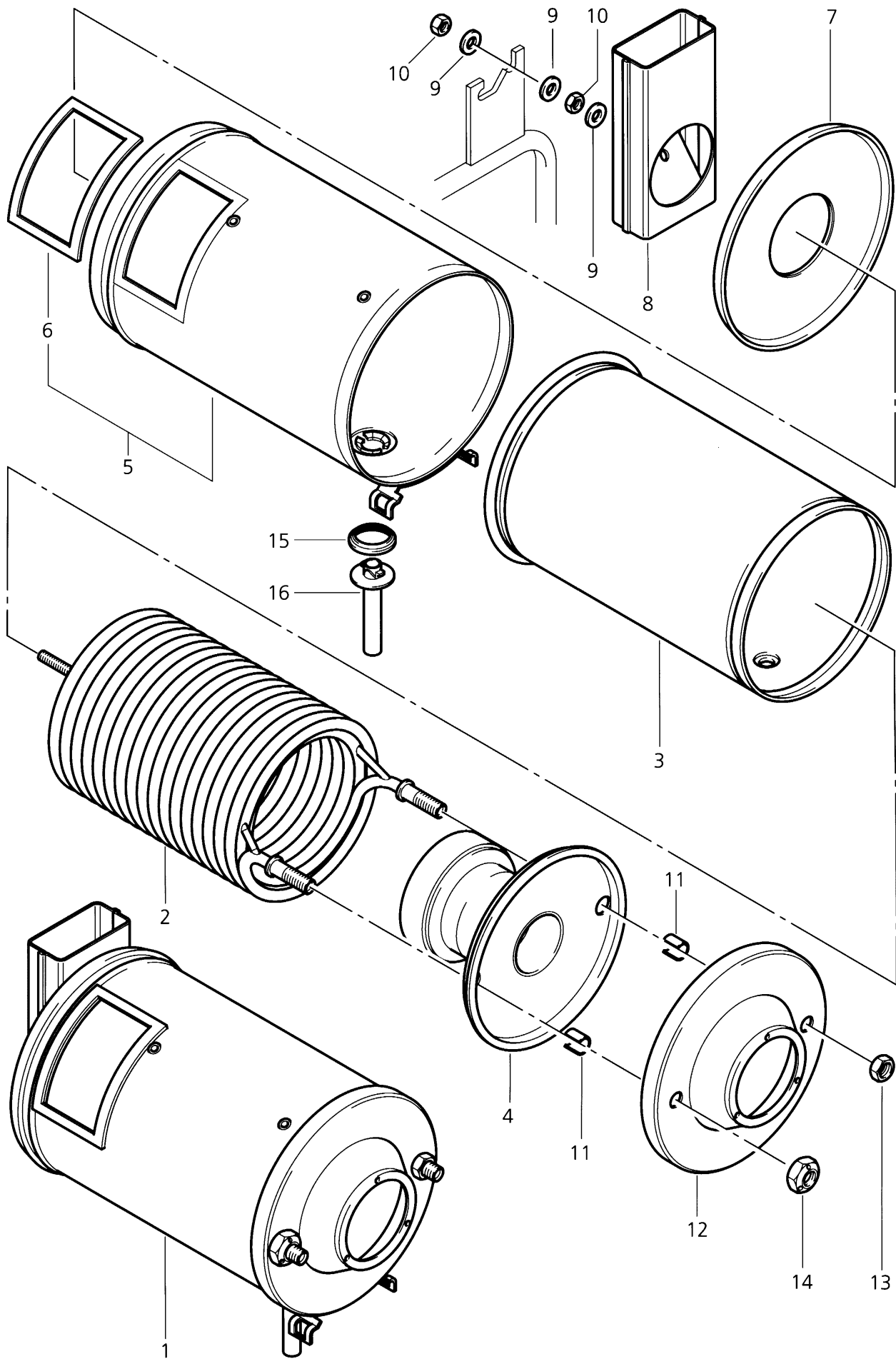
Wap SC 702, 720, 730

POS.	NO.	BEZEICHNUNG	DESIGNATION	DESIGNATION
1	48658	Zündtrafo		
2	18562	Linsenschraube M5x25 DIN 7985		
3	49410	Blech		
4	3376	Fächerscheibe A 5,3 DIN 6798	Serrated lock washer	Rondelle évantail
5	2760	Sechskantmutter M5 DIN 934	Hexagon nut	Ecrou 6 pans
6	41421	Schraube M5x10 DIN 7500		
7	47072	Deckel		
8	48723	Düsenaufnahme		
9	48967	Öldüse 0,75 45°		
10	47889	Mischeinrichtung		
11	47886	Klemmplatte		
12	6163	Zylinderschraube M4x12 DIN 84	Socket head cap screw	Vis cylindrique
13	48940	Zündelectrode		
14	48962	Zündleitung		
15	48969	Verschraubung		
16	14677	Hohlschraube	Banjo bolt	Vis creuse
17	4815	O-Ring 5,3x1,8	O-Ring	Joint torique
18	14688	Entlüftungsstopfen	Ventilation plug	Bouchon
19	17711	Stützhülse für Rohr		
20	1504	Winkelverschraubung 12L Zn		
21	1080	Schneidring 12L	Tapered ring	Raccord olive
22	1081	Überwurfmutter M12L	Cap nut	Ecrou
23	48705	Wasseraustrittsrohr		
◇	24	Rohr 6x1	Tube	Tube

◇ **ACHTUNG!** - Meterware - Bitte bei Bestellung gewünschte Länge angeben!

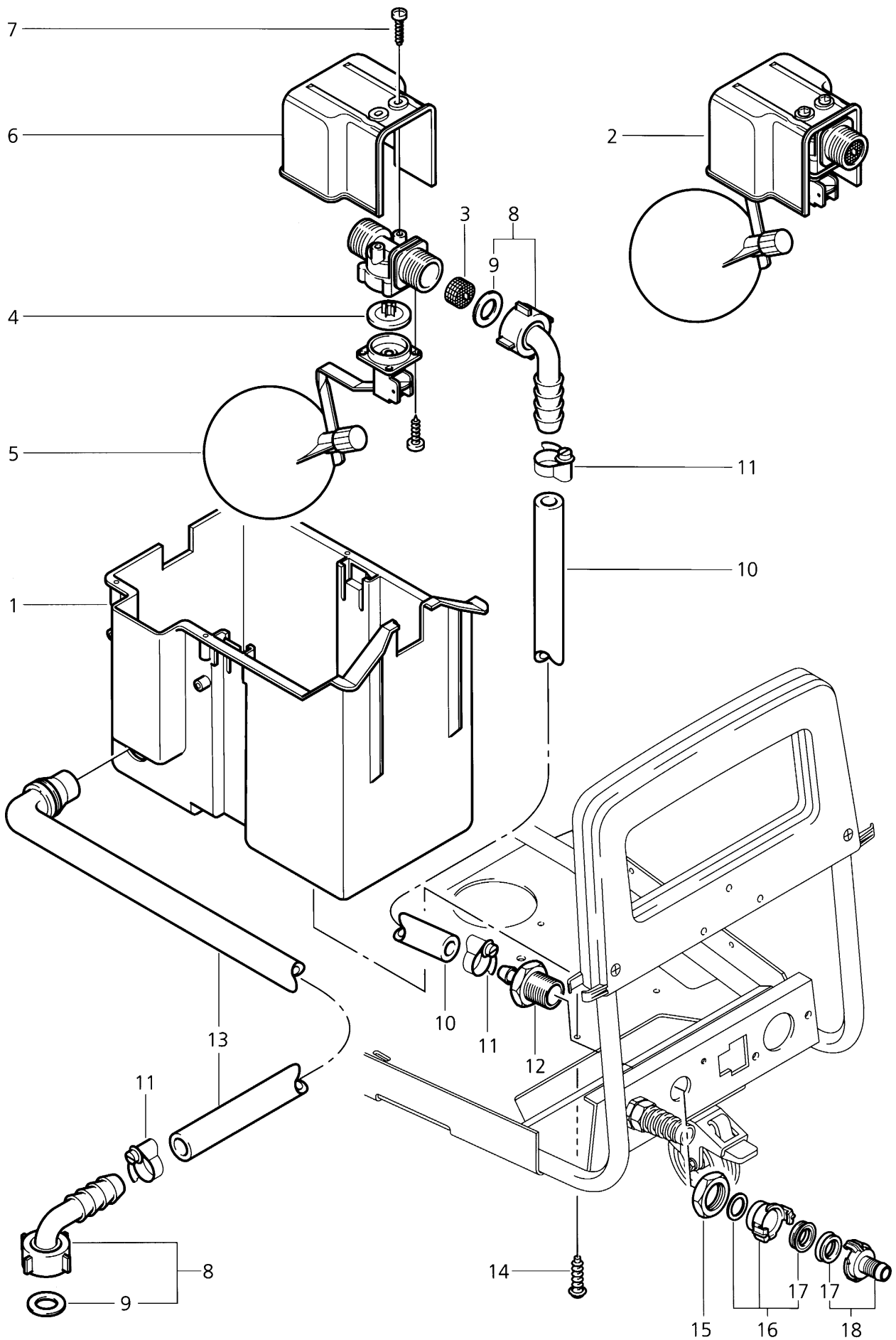
◇ **ATTENTION!** - Lengths in metres - Please indicate required length when ordering!

◇ **ATTENTION!** - Longueurs par mètre - Préciser la longueur à la commande!



Wap SC 702, 720, 730

POS.	NO.	BEZEICHNUNG	DESIGNATION	DESIGNATION
1	49472	Wärmetauscher kpl.		
2	49471	Heizschlange		
3	46096	Brennermantel		
4	46360	Brennerzylinder kpl.		
5	49470	Brennermantel		
6	49255	Dichtung		
7	46359	Deckel		
8	47069	Abgasrohr		
9	2769	Scheibe A13 DIN 125	Washer	Rondelle
10	2761	Sechskantmutter M12 DIN 934	Hexagon nut	Ecrou 6 pans
11	46357	Ring D18x2x22		
12	46356	Deckel		
13	7012	Sechskantmutter M18x1,5	Hexagon nut	Ecrou 6 pans
14	48634	Sechskantmutter M18x1,5		
15	48706	Dichtring 54x41x8		
16	47085	Rohr		



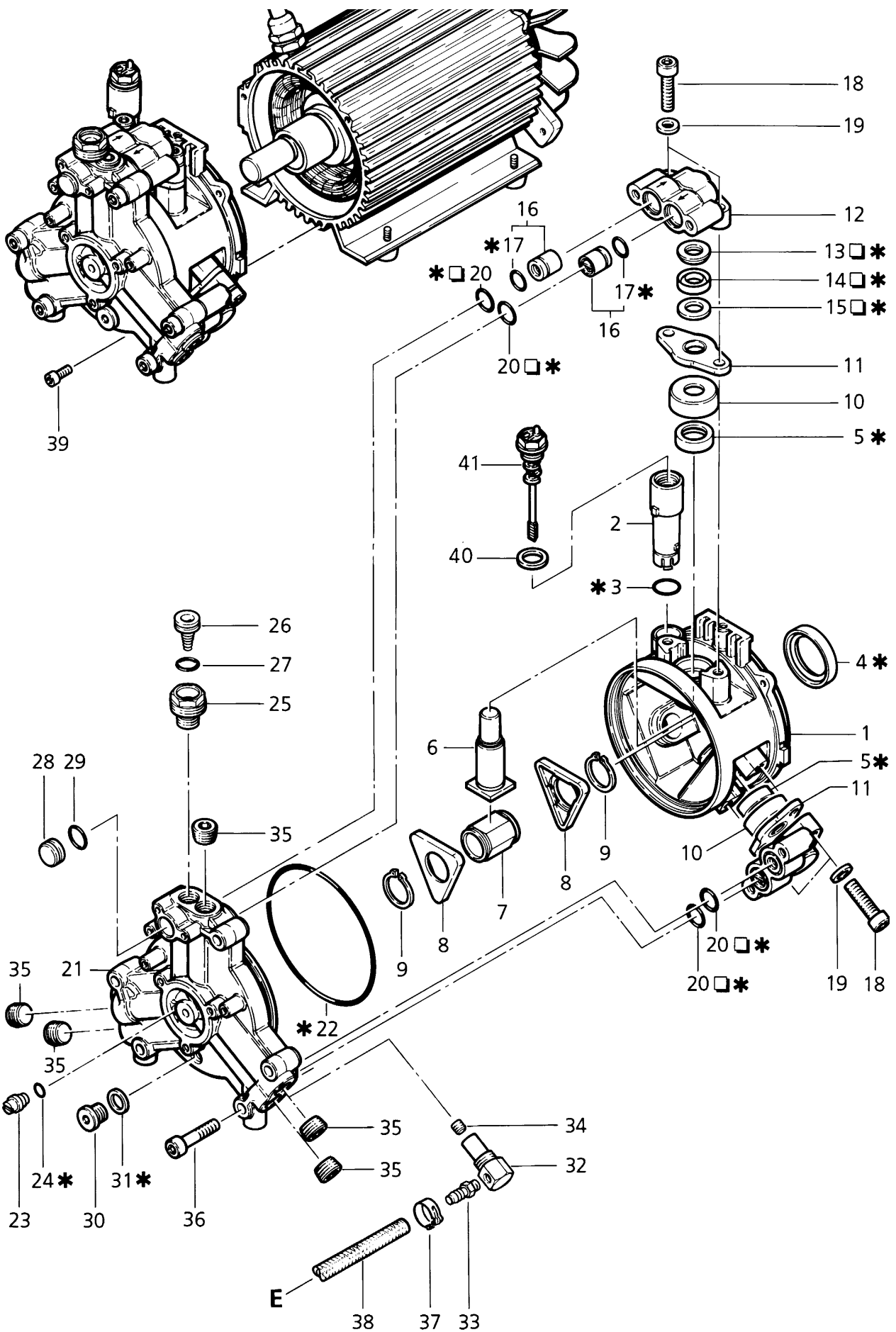
Wap SC 702, 720, 730

POS.	NO.	BEZEICHNUNG	DESIGNATION	DESIGNATION	
1	44236	Wasserkasten	Water box	Réservoir d'eau tampon	
2	6425	Schwimmerventil	Float valve	Vanne d'arrêt	
3	11361	Schmutzfilter Set	Dirt strainer	Joint de robinet	
4	17379	Gummimembrane	Rubber diaphragm	Membrane caoutchouc	
5	11418	Schwimmer D90	Float	Flotteur	
6	34240	Abdeckung	Covering	Couvercle	
7	16860	Schraube PT 4x12	Screw	Vis autotaraudeuse	
8	5613	Schlauchtülle ½"	Hose liner	Embout	
9	15587	Dichtring	Packing ring	Anneau d'isolation	
◇	10	8050	Schlauch ½"	Hose	Tuyau
	11	3211	Schlauchschelle S20/9	Hose clip	Collier
	12	47954	Schlauchtülle DN16 G3/4		
	13	47047	Formschlauch		
	14	10028	Schraube PT 5x14	Screw	Vis autotaraudeuse
	15	22669	Sechskantmutter G¾ Ms	Hexagon nut	Ecrou 6 pans
	16	1718	Geka-Gewindestück	Geka-threaded piece	Accplt Geka
	17	6502	Dichtung	Packing	Joint
	18	1311	Geka-Schlauchtülle	Geka-coupling	Accplt Geka

◇ **ACHTUNG!** - Meterware - Bitte bei Bestellung gewünschte Länge angeben!

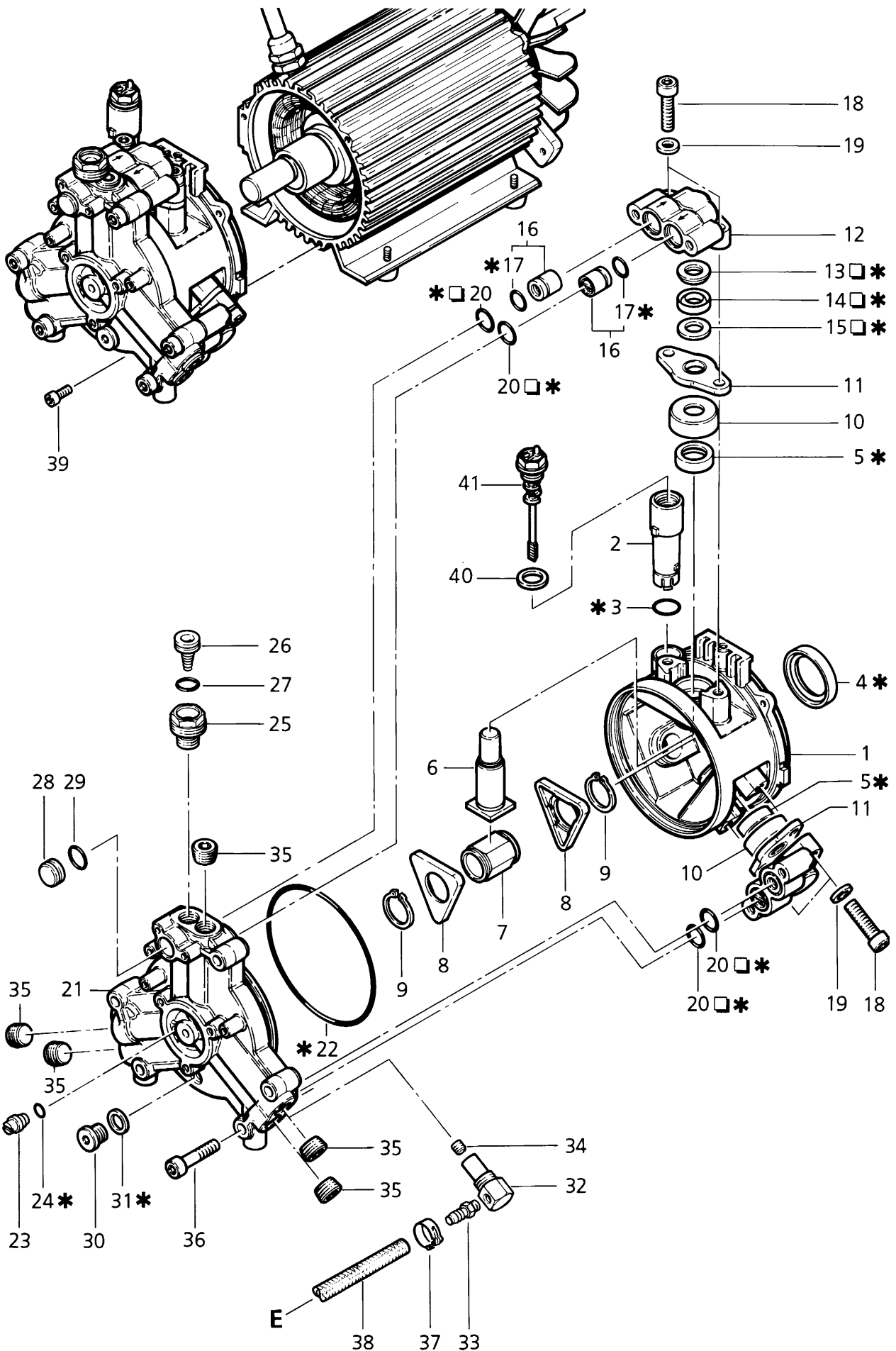
◇ **ATTENTION!** - Lengths in metres - Please indicate required length when ordering!

◇ **ATTENTION!** - Longueurs par mètre - Préciser la longueur à la commande!



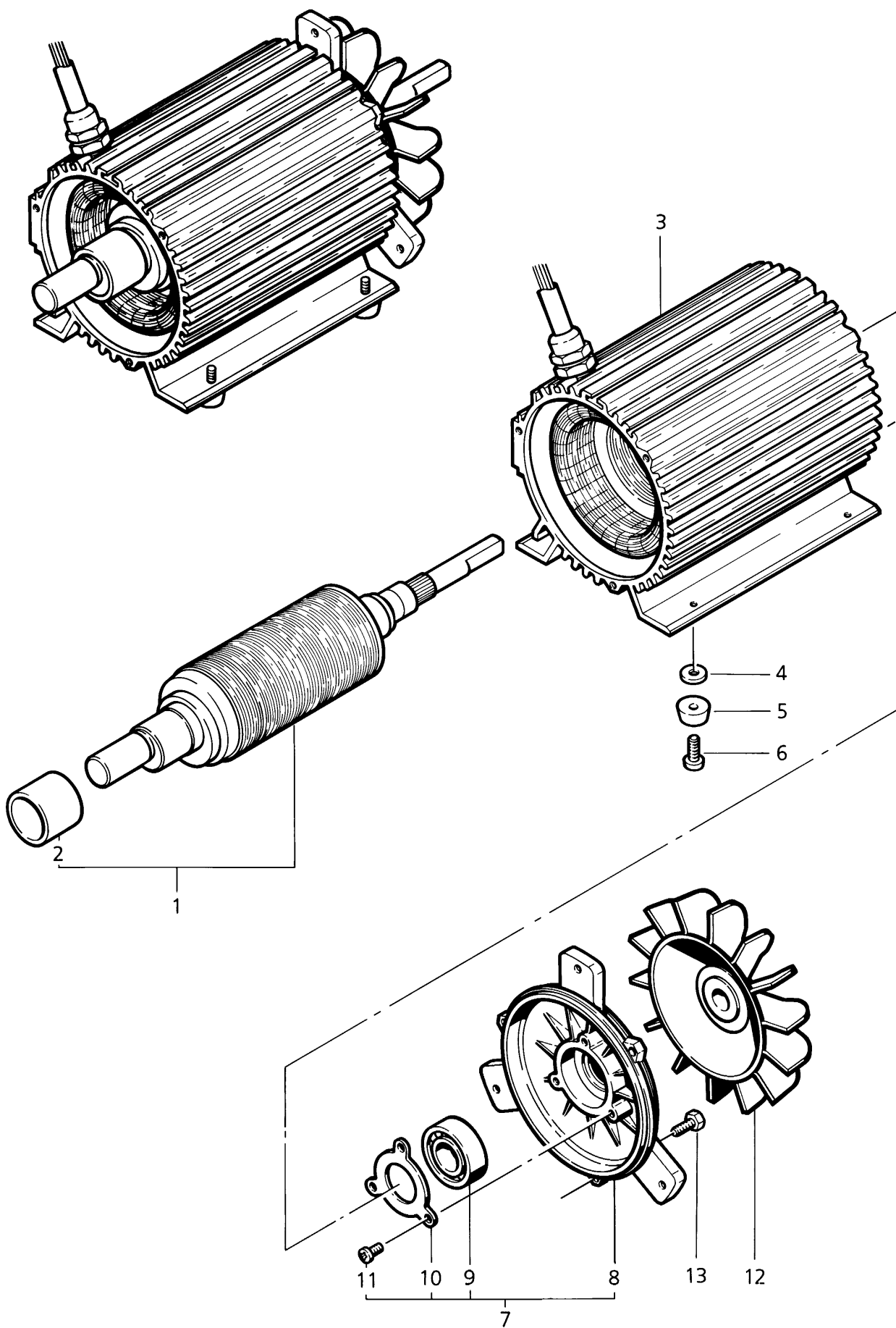
Wap SC 702, 720, 730

POS.	NO.	BEZEICHNUNG	DESIGNATION	DESIGNATION	
	1	55620	Pumpengehäuse	Pump casing	Carter de pompe
	2	55004	Öleinfüllstutzen		
★	3	16841	O-Ring 16,5x1,5	O-Ring	Joint torique
★	4	16850	Wellendichtring	Oil seal ring	Joint d'étancheite
★	5	16847	Wellendichtring	Oil seal ring	Joint d'étancheite
	6	56612	Kolben	Piston	Piston
	7	16805	Lagerring	Bearing ring	Palier
	8	16823	Rückziehring	Compulsory feedback ring	Anneau retour piston
	9	16848	Sicherungsring D25x1,2 DIN 471	Safety ring	Circlips
	10	16803	Leckwasserschutz		
	11	32660	Druckflansch		
	12	32152	Ventilblock	Valve block	Corps de soupape
□★	13	16844	Stützring	Supporting ring	Anneau de pression
□★	14	16845	Wellendichtring	Oil seal ring	Joint d'étancheite
□★	15	16846	Ring	Ring	Entretoise
	16	56343	Ventil komplett	Valve compl.	Soupape compl.
★	17	16833	O-Ring 13,5x1,5	O-Ring	Joint torique
	18	6863	Zylinderschraube M8x35 DIN 912	Socket head cap screw	Vis cylindrique
	19	32520	Scheibe 8,4x16 DIN 433	Washer	Rondelle
□★	20	9523	O-Ring 17,0x1,5	O-Ring	Joint torique
	21	56541	Pumpendeckel SC 702	Pump cover	Couvercle
		56596	Pumpendeckel SC 720	Pump cover	Couvercle
		56597	Pumpendeckel SC 730	Pump cover	Couvercle
★	22	16851	O-Ring 110,0x2,0	O-Ring	Joint torique
	23	56121	Druckverzögerungsventil kpl. SC 702, SC 720		
★	24	13592	O-Ring 8,0x1,0 SC 702, SC 720	O-Ring	Joint torique
	25	56338	Ansaugstutzen	Intake	Raccord d'admission
	26	32729	Ansaugsieb	Suction strainer	Filtre
	27	1381	O-Ring 14,0x2,0	O-Ring	Joint torique
	28	56542	Stopfen	Plug	Bouchon
	29	7178	O-Ring 15,0x1,5	O-Ring	Joint torique
	30	42312	Verschluß-Schraube G¼	Screw plug	Bouchon
★	31	11340	Dichtring 13x18x1,5	Packing ring	Anneau d'isolation
□	32613	Dichtungssatz für 3 Kolben	Packing set		Jeu de garniture
★	32977	Dichtungssatz für Pumpe	Packing set		Jeu de garniture



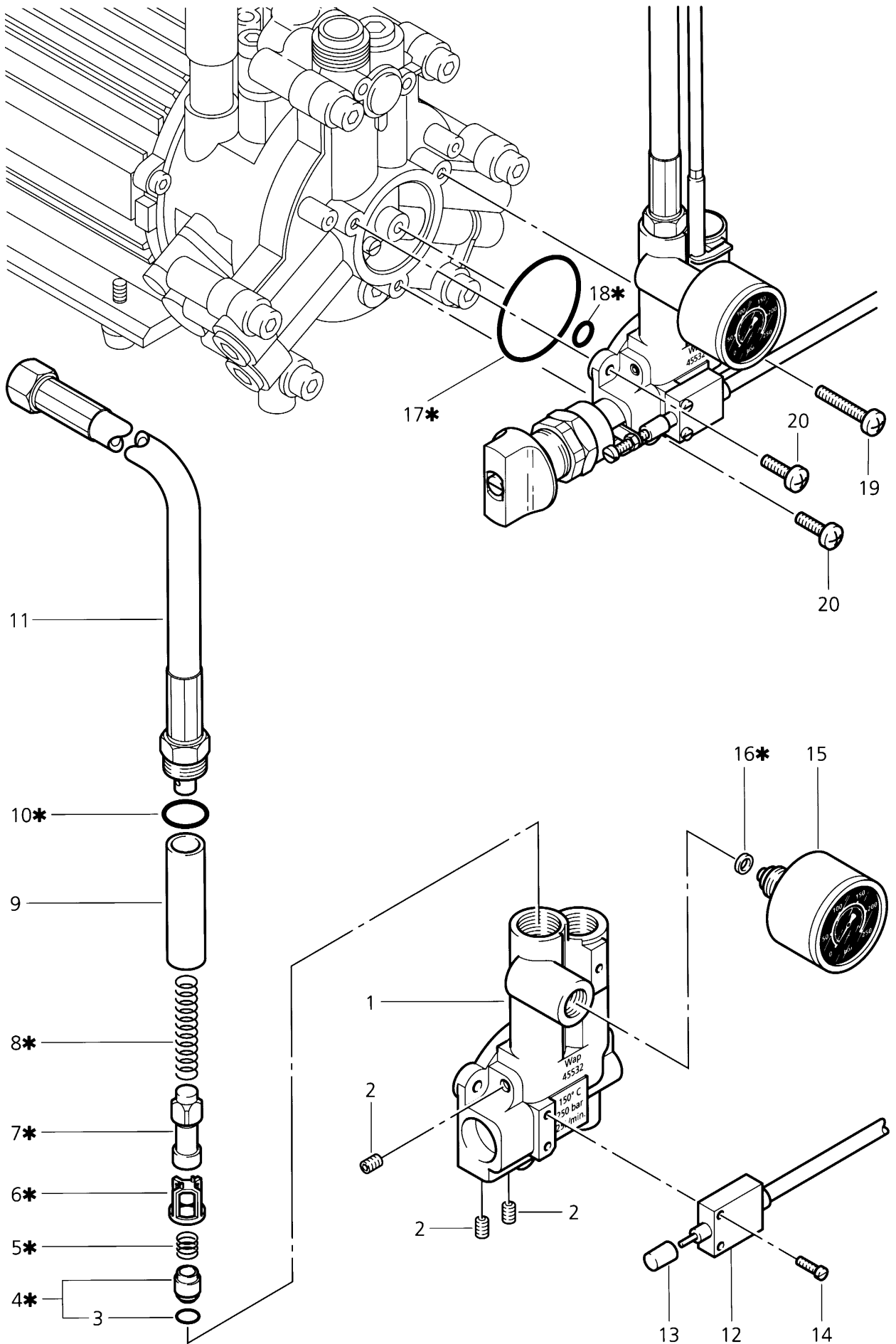
Wap SC 702, 720, 730

POS.	NO.	BEZEICHNUNG	DESIGNATION	DESIGNATION	
32	56598	Hohlschraube SC 720, SC 730	Banjo bolt	Vis creuse	
33	56366	Ansaugstutzen SC 720, SC 730	Intake	Raccord d'admission	
34	12912	Gewindestift M5x5 DIN 913 SC 720, SC 730	Threaded pin	Vis de pression	
35	16837	Schraube M16x1,5 DIN 906	Screw	Vis	
36	56545	Zylinderschraube M8x40	Socket head cap screw	Vis cylindrique	
37	11654	Schlauchklemme D-11,5 SC 720, SC 730	Hose clamp	Collier	
◇	38	4973 Schlauch DN 6x3 SC 720, SC 730	Hose	Tuyau	
	39	32535	Zylinderschraube M5x16 DIN 912	Socket head cap screw	Vis cylindrique
	40	16048	Dichtung	Packing	Joint
	41	55003	Öleinfüllstopfen		
	□	32613	Dichtungssatz für 3 Kolben	Packing set	Jeu de garniture
	★		Dichtungssatz für Pumpe	Packing set	Jeu de garniture
	◇	ACHTUNG! - Meterware - Bitte bei Bestellung gewünschte Länge angeben!			
	◇	ATTENTION! - Lengths in metres - Please indicate required length when ordering!!			
	◇	ATTENTION! - Longueurs par mètre - Préciser la longueur à la commande!			



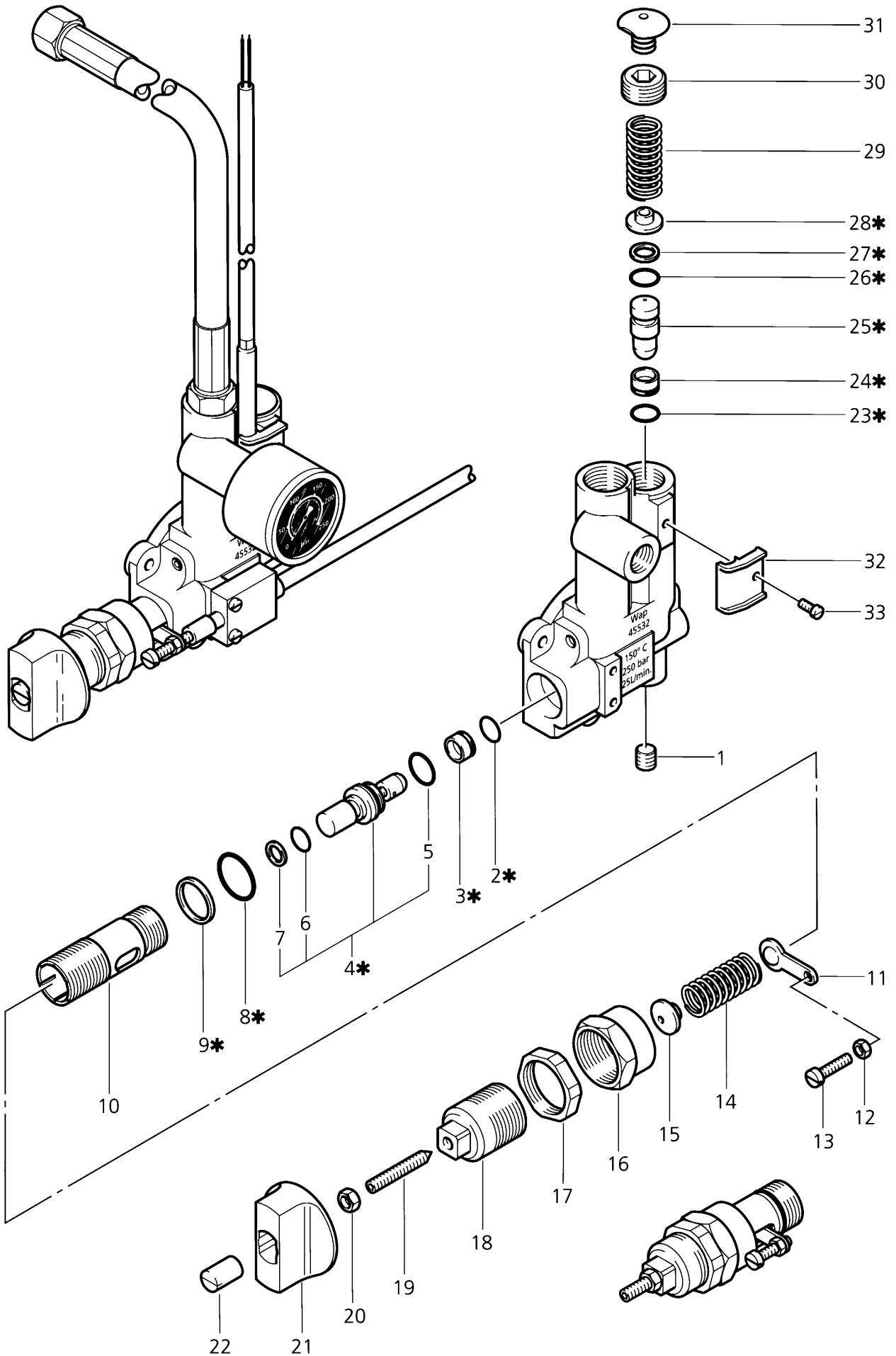
Wap SC 702, 720, 730

POS.	NO.	BEZEICHNUNG	DESIGNATION	DESIGNATION
1	49569	Rotor SC 702	Rotor	Rotor
	49570	Rotor SC 720	Rotor	Rotor
	49571	Rotor SC 730	Rotor	Rotor
2	55696	Ring	Ring	Entretoise
3	56544	Stator SC 702, SC 720	Stator	Stator
	56543	Stator SC 730	Stator	Stator
4	55099	Scheibe 6,0x1 D16	Washer	Rondelle
5	57079	Puffer	Buffer	Tampon
6	16855	Schraube M4x16 DIN 7500	Screw	Vis
7	56707	Deckel kpl.	Cover	Couvercle
8	46395	Deckel	Cover	Couvercle
9	32523	Kugellager 6004 2Z		
10	32522	Sicherungsblech		
11	55739	Schraube M5x10 DIN 7500	Screw	Vis
12	32521	Lüfterflügel		
13	55738	Schraube M5x16 DIN 7500	Screw	Vis



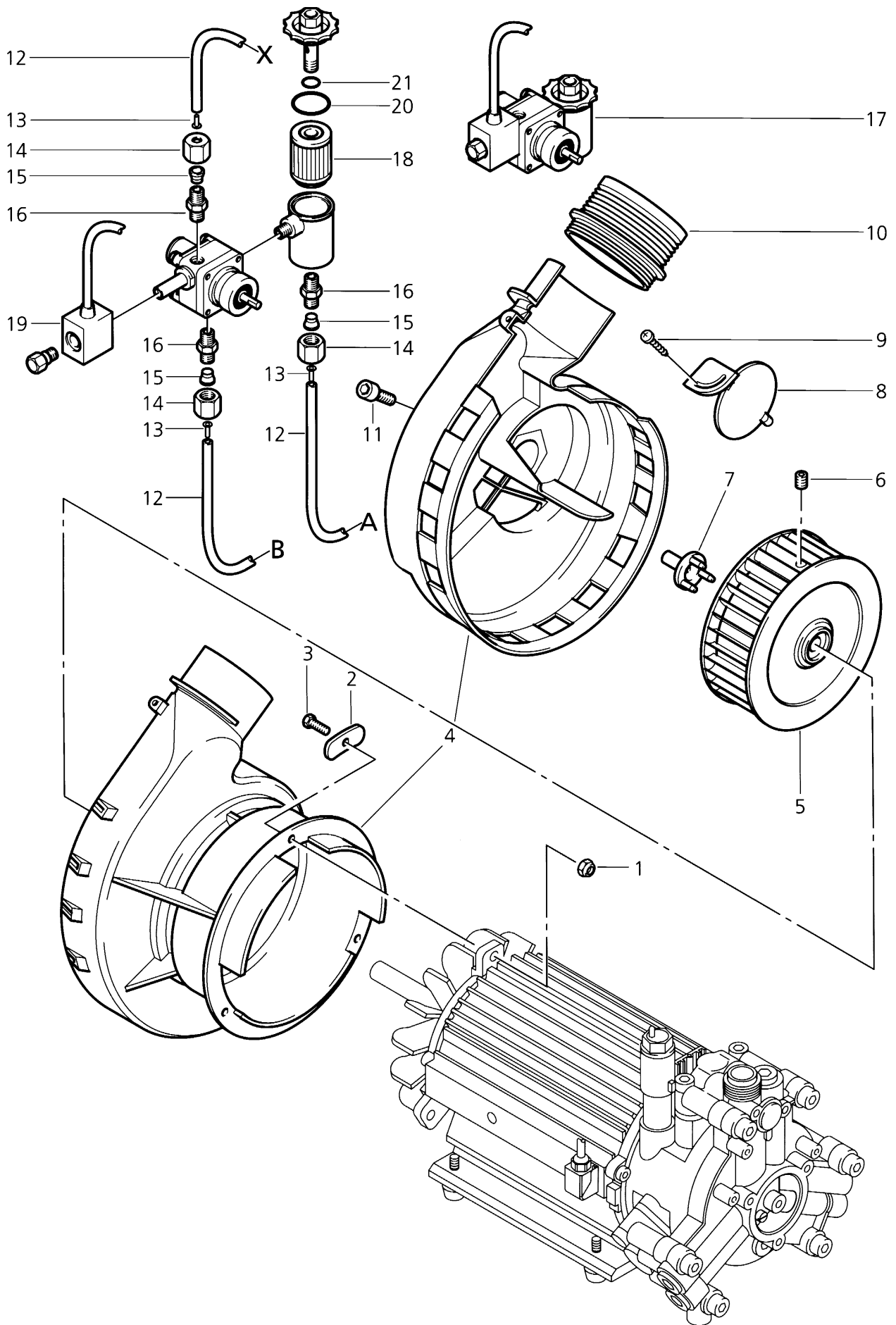
Wap SC 702, 720, 730

POS.	NO.	BEZEICHNUNG	DESIGNATION	DESIGNATION
1	45532	Regelsicherheitsblock		
2	41488	Gewindestift M5x6 DIN 916		
3	32142	O-Ring 5,0x2,5	O-Ring	Joint torique
★	4	Rückschlagkolben kpl.		
★	5	Druckfeder	Pressure spring	Ressort à pression
★	6	Ventilkäfig		
★	7	Strömungswächter		
★	8	Feder	Spring	Ressort
9	47978	Hülse D15x55		
★	10	O-Ring 14,0x1,78	O-Ring	Joint torique
11	48970	HD-Schlauch DN6x250		
12	49121	Endschalter		
13	13608	Anschlagkappe	Stop cap	Capuchon
14	9747	Zylinderschraube M3x12 DIN 84	Socket head cap screw	Vis cylindrique
15	49473	Manometer		
★	16	Dichtring	Packing ring	Anneau d'isolation
★	17	O-Ring 44,0x2,0	O-Ring	Joint torique
★	18	O-Ring 8,0x2,0	O-Ring	Joint torique
19	56601	Schraube M5x30	Screw	Vis
20	16839	Schraube M5x20 DIN 7500	Screw	Vis
★	49499	Dichtungssatz für Regelsicherheitsblock		



Wap SC 702, 720, 730

POS.	NO.	BEZEICHNUNG	DESIGNATION	DESIGNATION
	1	Verschluß-Schraube G3/8	Screw plug	Bouchon
★	2	O-Ring 7,0x1,5		
★	3	Ventilsitz		
★	4	Steuerkolben	Piston valve	Soupape de reglage
	5	O-Ring 9,0x2,0	O-Ring	Joint torique
	6	O-Ring 6,7x1,8	O-Ring	Joint torique
	7	Stützring		
★	8	O-Ring 15,0x1,8	O-Ring	Joint torique
★	9	Stützring	Supporting ring	Anneau de pression
	10	Hülse		
	11	Hebel		
	12	Sechskantmutter M4 DIN 934	Hexagon nut	Ecrou 6 pans
	13	Zylinderschraube M4x20 DIN 963	Socket head cap screw	Vis cylindrique
	14	Druckfeder		
	15	Auflage		
	16	Überwurfmutter M24x1		
	17	Sechskantmutter M24x1		
	18	Hülse		
	19	Gewindestift M5x35	Threaded pin	Vis de pression
	20	Sechskantmutter M5 DIN 934	Hexagon nut	Ecrou 6 pans
	21	Drehknopf		
	22	Hülse		
★	23	O-Ring 7,5x1,5	O-Ring	Joint torique
★	24	Ventilsitz		
★	25	Kolben		
★	26	O-Ring 8,0x1,5	O-Ring	Joint torique
★	27	Stützring	Supporting ring	Anneau de pression
	28	Auflage		
	29	Druckfeder		
	30	Schraube R3/8"x7		
	31	Stopfen D8x20x6		
	32	Halter		
	33	Zylinderschraube M3x6 DIN 84		
★	49499	Dichtungssatz für Regelsicherheitsblock		



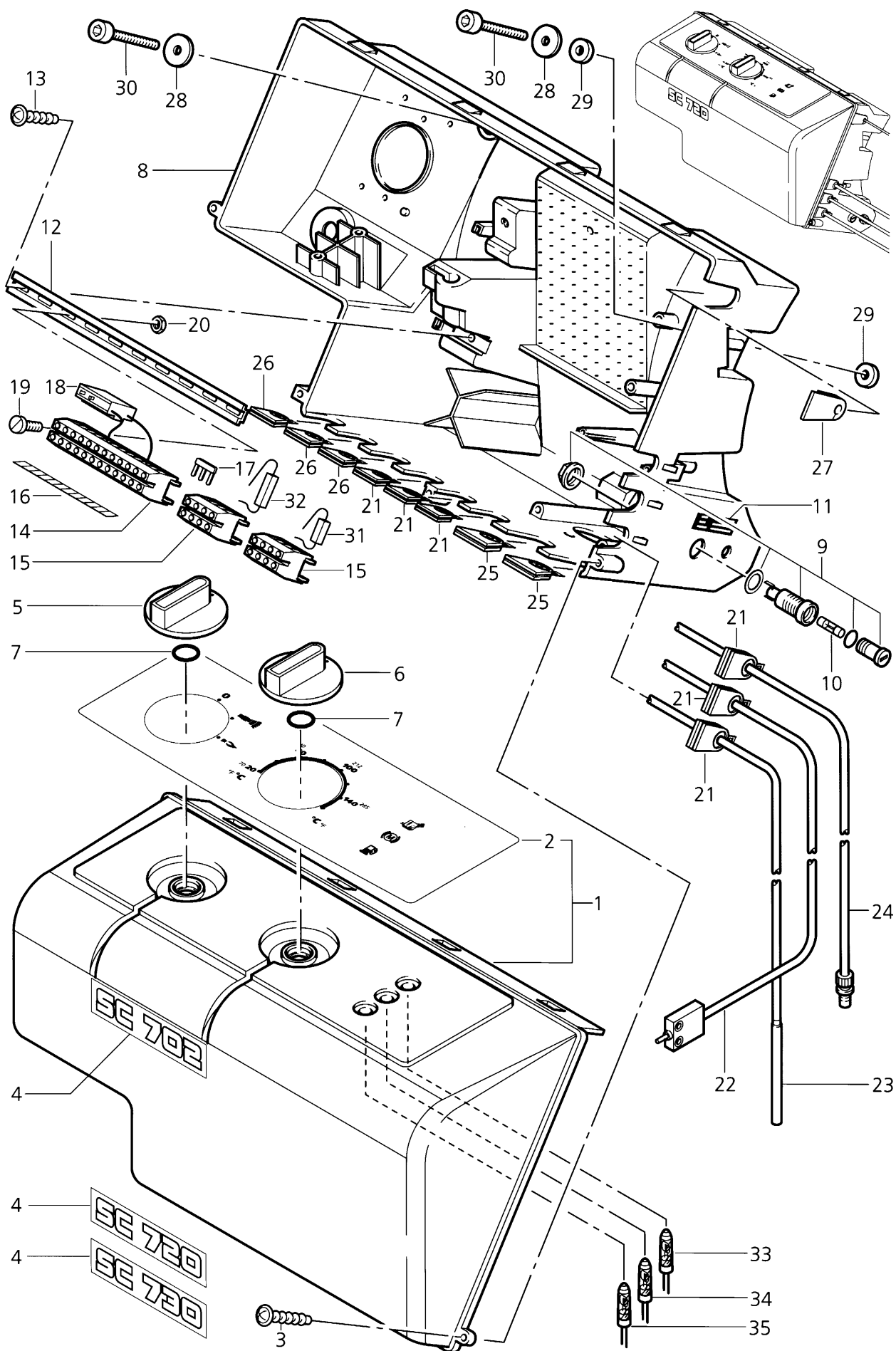
Wap SC 702, 720, 730

POS.	NO.	BEZEICHNUNG	DESIGNATION	DESIGNATION
1	11619	Sechskantmutter M6 DIN 985	Hexagon nut	Ecrou 6 pans
2	47048	Scheibe		
3	4818	Zylinderschraube M6x20 DIN 912		
4	49501	Gebläsegehäuse kpl.		
5	47841	Lüfterrad		
6	49500	Gewindestift M8x12 DIN 915		
7	47791	Kupplung		
8	46396	Gebläseklappe		
9	11254	Schraube PT 3,5x10	Screw	Vis autotaraudeuse
10	47792	Faltenbalg		
11	32535	Zylinderschraube M5x16 DIN 912	Socket head cap screw	Vis cylindrique
◇	12	17710	Rohr 6x1	Tube
13	17711	Stützhülse für Rohr		
14	1368	Überwurfmutter M6L	Cap nut	Ecrou
15	1820	Schneidring 6L	Tapered ring	Raccord olive
16	30559	Verschraubung	Screwing	Raccord
17	47382	Ölpumpe mit Magnetventil		
18	1756	Filtereinsatz	Filter cartridge	Cartouche filtrante
19	49498	Magnetventilspule 230V		
20	40907	O-Ring 31,5x1,8		
21	9868	O-Ring 10x2,5	O-Ring	Joint torique

◇ **ACHTUNG!** - Meterware - Bitte bei Bestellung gewünschte Länge angeben!

◇ **ATTENTION!** - Lengths in metres - Please indicate required length when ordering!!

◇ **ATTENTION!** - Longueurs par mètre - Préciser la longueur à la commande!



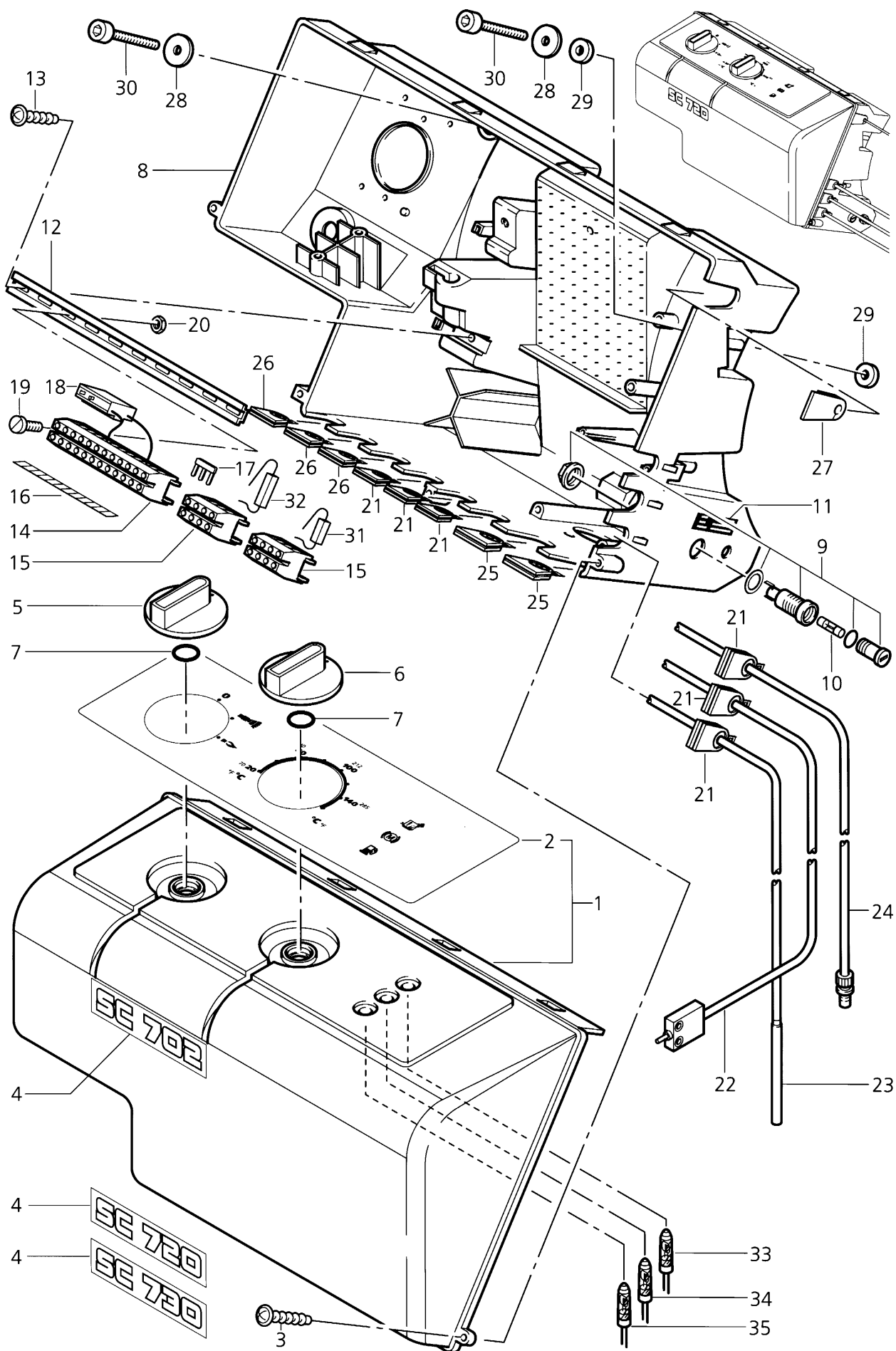
Wap SC 702, 720, 730

POS	NO.	BEZEICHNUNG	DESIGNATION	DESIGNATION
1	49469	Deckel	Cover	Couvercle
2	48965	Klebeschild 'Bedienfeld'	Label	Etiquette
3	10028	Schraube PT 5x14	Screw	Vis autotaraudeuse
4	49294	Klebeschild SC 702	Label	Etiquette
	49295	Klebeschild SC 720	Label	Etiquette
	49296	Klebeschild SC 730	Label	Etiquette
5	243604	Drehknopf	Turning knob	Bouton
6	243606	Drehknopf	Turning knob	Bouton
7	9868	O-Ring 10x2,5	O-Ring	Joint torique
8	47353	Schaltkasten SC 702		
	49502	Schaltkasten SC 720, SC 730		
9	6599	Sicherungshalter	Housing	Corps
10	5509	Feinsicherung 6,3 A	Miniature fuse	Fusible fin
11	4849	Klebeschild 'Feinsicherung 6,3A'	Label	Etiquette
◇	12	49179	Tragschiene	Support
13	11254	Schraube PT 3,5x10	Screw	Vis autotaraudeuse
14	4126	Klemmleiste 12-polig	Terminal block	Bornier
15	6783	Klemmleiste 4-polig	Terminal block	Bornier
16	42217	Schild für Reihenklemme SC 730	Label	Etiquette
	42208	Schild für Reihenklemme SC 702, 720	Label	Etiquette
17	40631	Brücke		
18	11997	RC-Glied		
19	5140	Zylinderschraube M3x6 DIN 84	Socket head cap screw	Vis cylindrique
20	8935	Sechskantmutter M3 DIN 934	Hexagon nut	Ecrou 6 pans
21	48314	Kabeltülle	Cable bushing	Passe-fil
22	49121	Endschalter		
23	6233	Rohrmagnetschalter	Reed contact	Sonde magnetique
24	30796	Thermosicherung	Thermal cutout	Thermofusible
25	48312	Kabeltülle	Cable bushing	Passe-fil
26	48315	Kabeltülle geschlossen	Cable bushing	Passe-fil
27	46781	Dichtung 23,3x4,5	Packing	Joint
28	5166	Scheibe A5,3 DIN 9021	Washer	Rondelle
29	48783	Scheibe 6,5x3	Washer	Rondelle
30	3872	Zylinderschraube M 5x20 DIN 912	Socket head cap screw	Vis cylindrique

◇ **ACHTUNG!** - Meterware - Bitte bei Bestellung gewünschte Länge angeben!

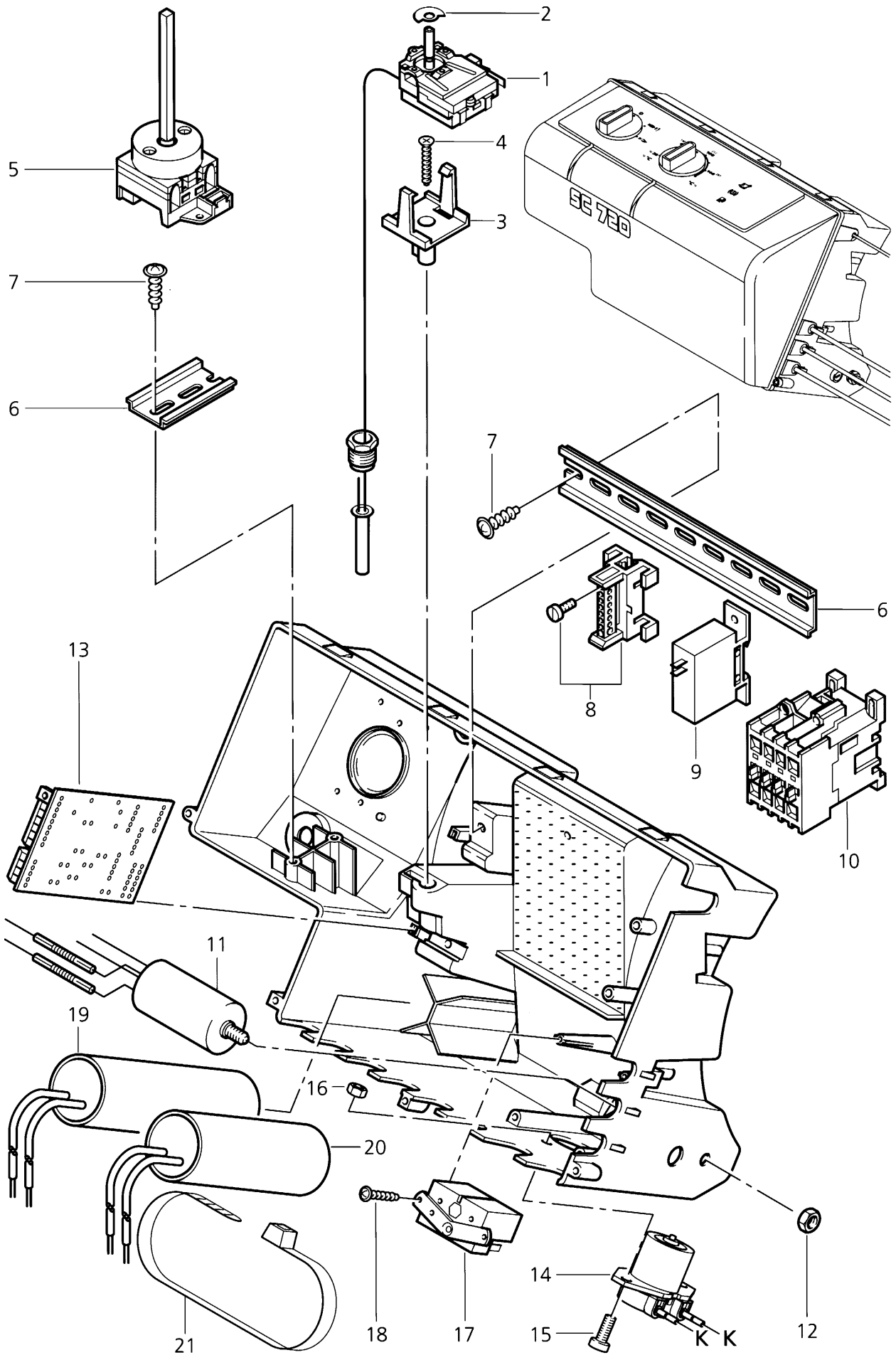
◇ **ATTENTION!** - Lengths in metres - Please indicate required length when ordering!!

◇ **ATTENTION!** - Longueurs par mètre - Préciser la longueur à la commande!



Wap SC 702, 720, 730

POS.	NO.	BEZEICHNUNG	DESIGNATION	DESIGNATION
31	49573	Entlade-Widerstand 100 kOhm SC 702, SC 720		
32	49572	Vorwiderstand 4,7 Ohm SC 702, SC 720		
33	46792	Signalleuchte 12V SC 720, SC 730		
34	46790	Signalleuchte 220V SC 730		
	47872	Signalleuchte 380V SC 730		
35	46791	Signalleuchte 220V		



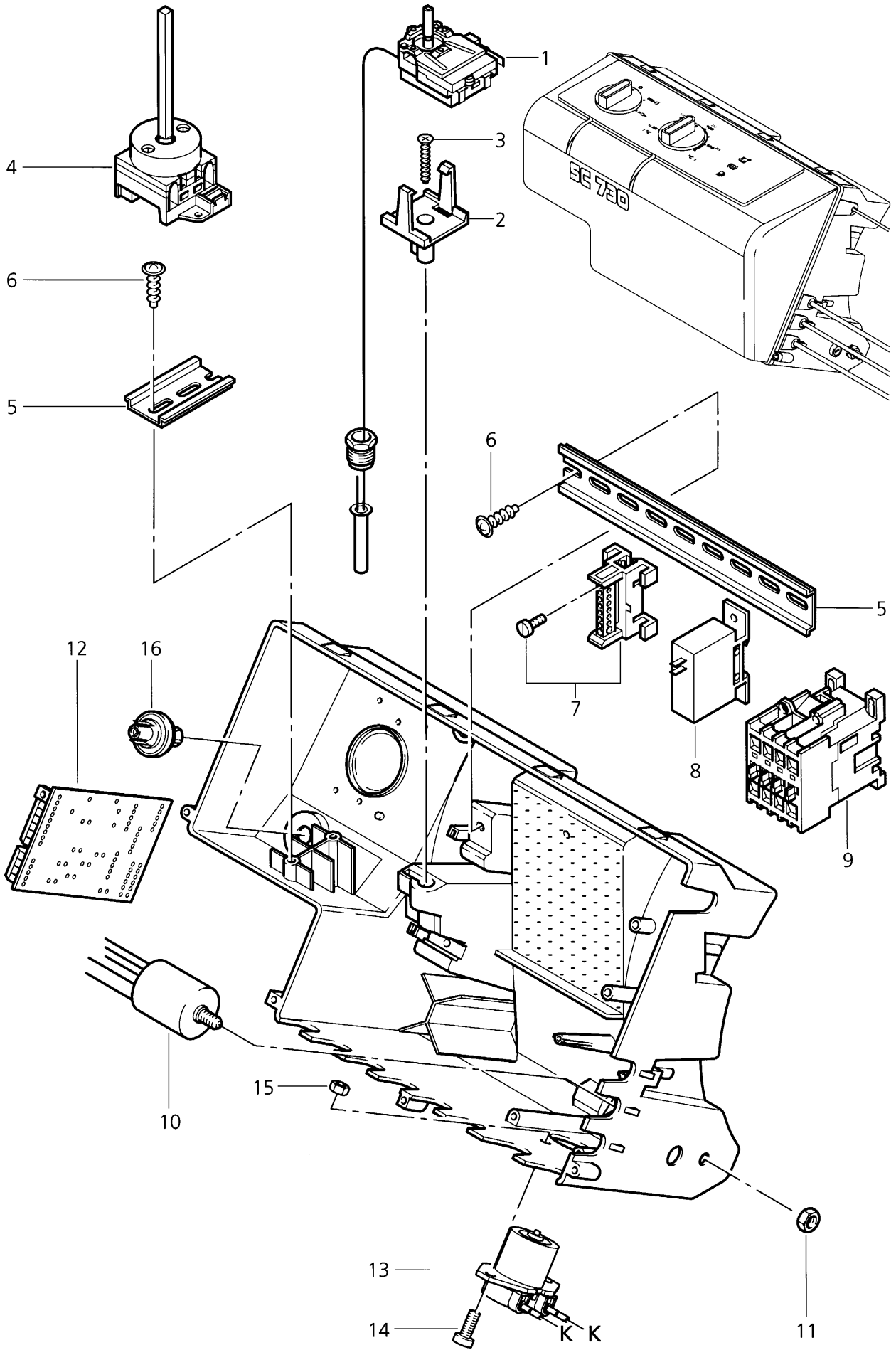
Wap SC 702, 720

POS.	NO.	BEZEICHNUNG	DESIGNATION	DESIGNATION
1	6698	Thermostat	Thermostat	Thermostat
2	8592	Anschlagscheibe SC 702		
3	43622	Thermostatsockel	Bracket	Support
4	16510	Schraube PT 4x30	Screw	Vis autotaraudeuse
5	49180	Nockenschalter	Switch	Commutateur
◇	6	22290	Tragschiene	Support
7	10028	Schraube PT 5x14	Screw	Vis autotaraudeuse
8	46551	Klemme		
9	14063	Zeitrelais	Time relay	Relais
10	11979	Luftschütz 230V	Contacteur	Contacteur électromagnétique
	14208	Luftschütz 380V	Contacteur	Contacteur électromagnétique
11	49265	Entstörfilter	Screening filter	Filtre antiparasite
12	2758	Sechskantmutter M8 DIN 934	Hexagon nut	Ecrou 6 pans
13	49234	Platine SC 720		
14	49235	Dosierpumpe SC 720		
15	23123	Zylinderschraube M 3x25 DIN 84 SC 720	Socket head cap screw	Vis cylindrique
16	8935	Sechskantmutter M3 DIN 934 SC 720	Hexagon nut	Ecrou 6 pans
17	11060	Anlaßrelais	Relay	Relais
18	11254	Schraube PT 3,5x10	Screw	Vis autotaraudeuse
19	56371	Kondensator 40 µF	Capacitor	Condensateur
20	56809	Kondensator 50 µF	Capacitor	Condensateur
21	15147	Kabelband	Cable tie	Attache pour câbles

◇ **ACHTUNG!** - Meterware - Bitte bei Bestellung gewünschte Länge angeben!

◇ **ATTENTION!** - Lengths in metres - Please indicate required length when ordering!!

◇ **ATTENTION!** - Longueurs par mètre - Préciser la longueur à la commande!



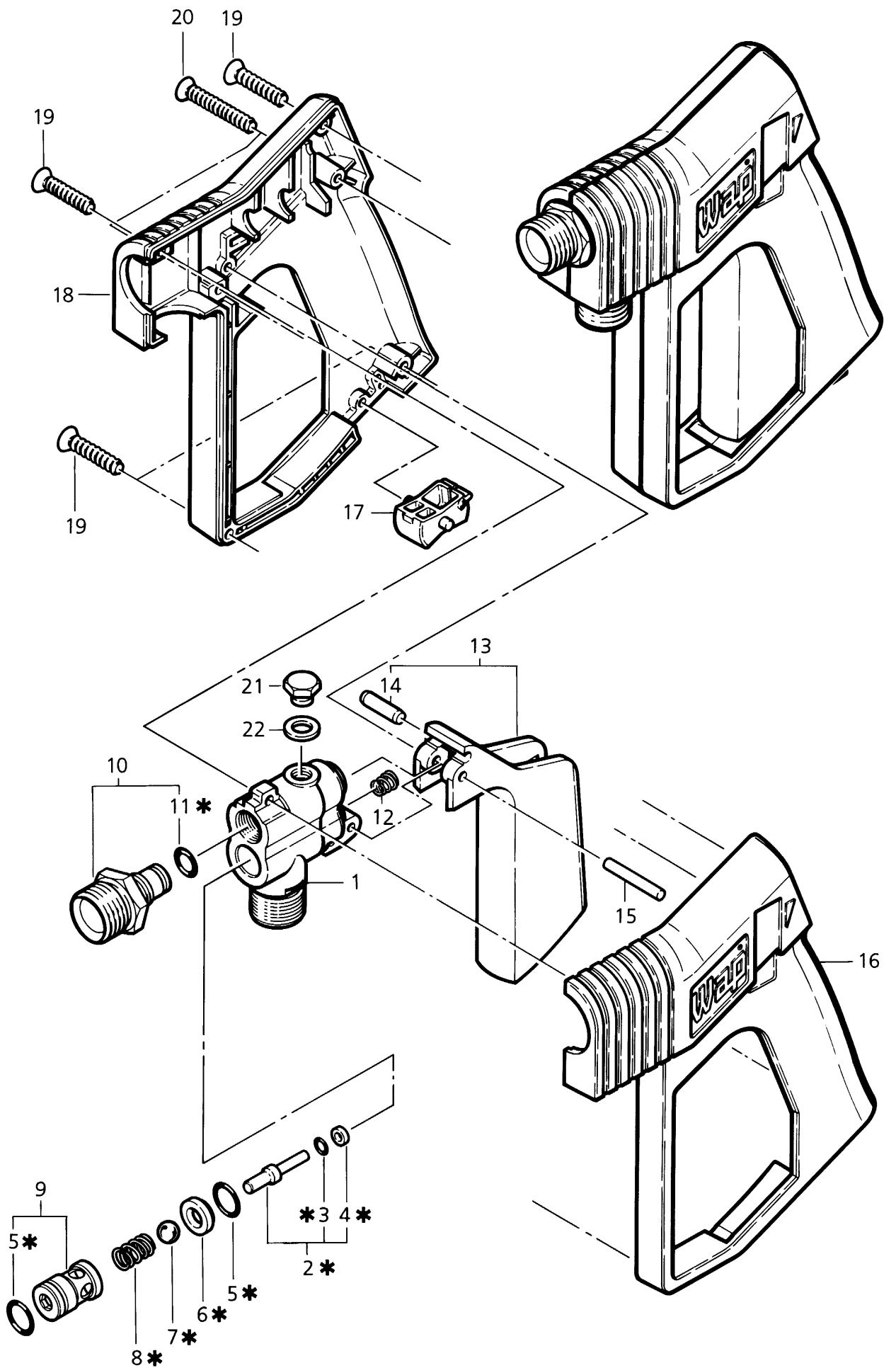
Wap SC 730

POS.	NO.	BEZEICHNUNG	DESIGNATION	DESIGNATION
1	6698	Thermostat	Thermostat	Thermostat
2	43622	Thermostatsockel	Bracket	Support
3	16510	Schraube PT 4x30	Screw	Vis autotaraudeuse
4	49180	Nockenschalter	Switch	Commutateur
◇	5	22290	Tragschiene	Support
6	10028	Schraube PT 5x14	Screw	Vis autotaraudeuse
7	46551	Klemme		
8	14063	Zeitrelais	Time relay	Relais
9	14208	Luftschütz 380V	Contacteur	Contacteur électromagnétique
	11979	Luftschütz 220V	Contacteur	Contacteur électromagnétique
10	49265	Entstörfilter	Screening filter	Filtre antiparasite
11	2758	Sechskantmutter M8 DIN 934	Hexagon nut	Ecrou 6 pans
12	49234	Platine 230V		
13	49235	Dosierpumpe		
14	23123	Zylinderschraube M 3x25 DIN 84	Socket head cap screw	Vis cylindrique
15	8935	Sechskantmutter M3 DIN 934	Hexagon nut	Ecrou 6 pans
16	49266	Druckschalter		

◇ **ACHTUNG!** - Meterware - Bitte bei Bestellung gewünschte Länge angeben!

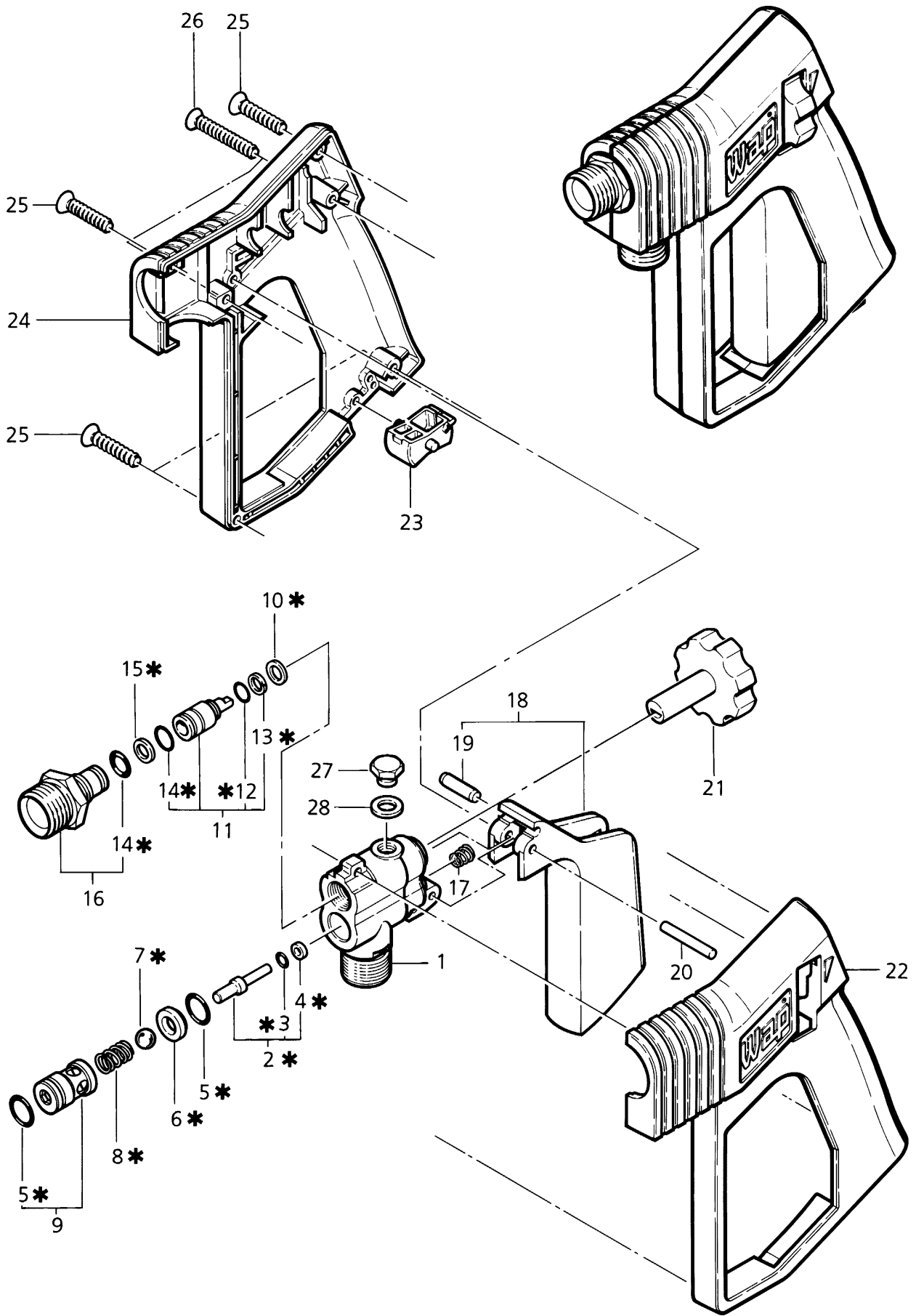
◇ **ATTENTION!** - Lengths in metres - Please indicate required length when ordering!!

◇ **ATTENTION!** - Longueurs par mètre - Préciser la longueur à la commande!



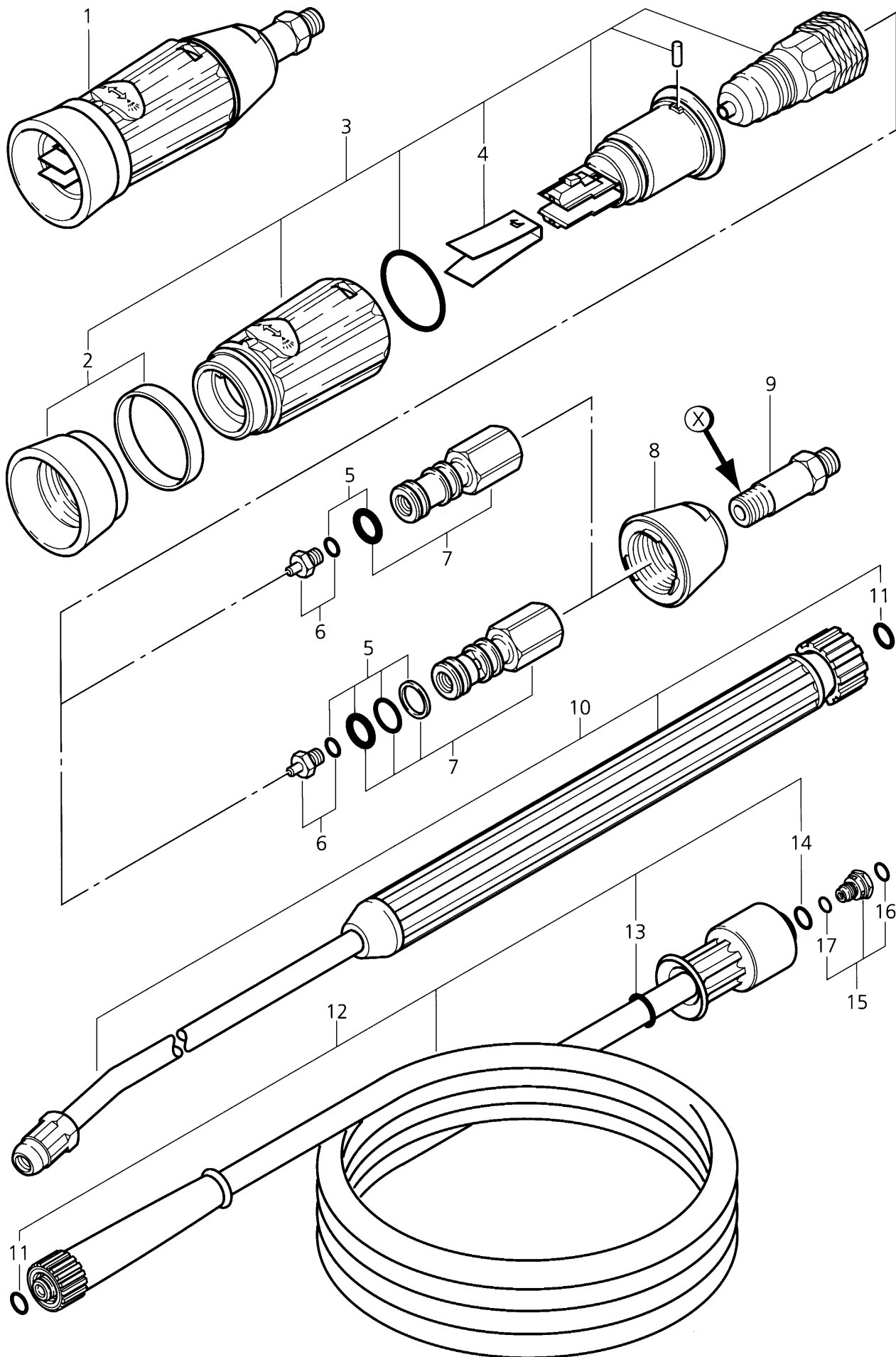
Wap SC 702, 720

POS.	NO.	BEZEICHNUNG	DESIGNATION	DESIGNATION
	1	Gehäuse M21x1,5	Casing	
★	2	Stift		
★	3	O-Ring 2,8x1,8	O-Ring	Joint torique
★	4	Stützring	Supporting ring	Anneau de pression
★	5	O-Ring 11x1,5	O-Ring	Joint torique
★	6	Dichtsitz	Seal	Siege
★	7	Kugel	Ball	Bille
★	8	Druckfeder	Pressure spring	Ressort à pression
	9	Federbüchse		
★	10	Gleitring		
	11	Reguliernadel		
★	12	O-Ring 6,7x1,8	O-Ring	Joint torique
★	13	Stützring	Supporting ring	Anneau de pression
★	14	O-Ring 8,0x1,5	O-Ring	Joint torique
★	15	Gleitring		
	16	Verschraubung	Screwing	Raccord
	17	Druckfeder	Pressure spring	Ressort à pression
	18	Hebel	Lever	Levier
	19	Zylinderstift 5x20		
	20	Zylinderstift 4x30		
	21	Verstellrad		
	22	Gehäuse	Casing	Carter bloc regulation
	23	Sicherungshebel		
	24	Gehäuse	Casing	
	25	Schraube PT 4x20	Screw	Vis autotaraudeuse
	26	Schraube PT 4x30	Screw	Vis autotaraudeuse
	27	Stopfen M8x1	Plug	Bouchon
	28	Dichtring	Packing ring	Anneau d'isolation
★	32073	Dichtungssatz für Spritzpistole	Packing set	Jeu de garniture



Wap SC 730

POS.	NO.	BEZEICHNUNG	DESIGNATION	DESIGNATION
	1	Gehäuse	Casing	
★	2	Stift		
★	3	O-Ring 2,8x1,8	O-Ring	Joint torique
★	4	Stützring	Supporting ring	Anneau de pression
★	5	O-Ring 11x1,5	O-Ring	Joint torique
★	6	Dichtsitz	Seal	Siege
★	7	Kugel	Ball	Bille
★	8	Druckfeder	Pressure spring	Ressort à pression
	9	Federbüchse		
	10	Verschraubung	Screwing	Raccord
★	11	O-Ring 8,0x1,5	O-Ring	Joint torique
	12	Druckfeder	Pressure spring	Ressort à pression
	13	Hebel	Lever	Levier
	14	Zylinderstift 5x20		
	15	Zylinderstift 4x30		
	16	Gehäuse	Casing	Carter bloc regulation
	17	Sicherungshebel		
	18	Gehäuse	Casing	
	19	Schraube PT 4x20	Screw	Vis autotaraudeuse
	20	Schraube PT 4x30	Screw	Vis autotaraudeuse
	21	Stopfen M8x1	Plug	Bouchon
	22	Dichtring	Packing ring	Anneau d'isolation
★	16754	Dichtungssatz für Spritzpistole	Packing set	Jeu de garniture



Wap SC 702, 720, 730

POS.	NO.	BEZEICHNUNG	DESIGNATION	DESIGNATION
1	49412	SuperClean Düse HL-I SC 702		
	49413	SuperClean Düse H-I SC 720		
	49414	SuperClean Düse H-I SC 730		
2	57128	Düsenschutzkappe	Nozzle protecting cap	Capot protecteur de buse
3	57115	Strahlformer SC 702		
	49506	Strahlformer SC 720, SC 730		
4	57122	Blattfeder		
5	57116	Dichtungssatz SC 702	Packing set	Jeu de garniture
	49512	Dichtungssatz SC 720, SC 730	Packing set	Jeu de garniture
6	49509	HD-Düse 0405 SC 702		
	49510	HD-Düse 0340 SC 720		
	49511	HD-Düse 0400 SC 730		
7	57119	Düsenkörper SC 702		
	49508	Düsenkörper SC 720, SC 730		
8	56780	Kappe SC 702	Cap	Capuchon
	49411	Kappe SC 720, SC 730	Cap	Capuchon
9	56819	Verschraubung	Screwing	Raccord
10	56822	Sprührohr abgewinkelt	Spray lance	Lance de projection coudée
11	6149	O-Ring 9,3x2,4	O-Ring	Joint torique
12	49236	HD-Schlauch DN 6x10 m	HP-hose	Tuyau HP
13	12650	O-Ring 12,37X2,62	O-Ring	Joint torique
14	1381	O-Ring 14,0x2,0	O-Ring	Joint torique
15	49507	Injektor SC 702		
16	6716	O-Ring 7,1x2,0	O-Ring	Joint torique
17	16925	O-Ring 8,0x2,0	O-Ring	Joint torique

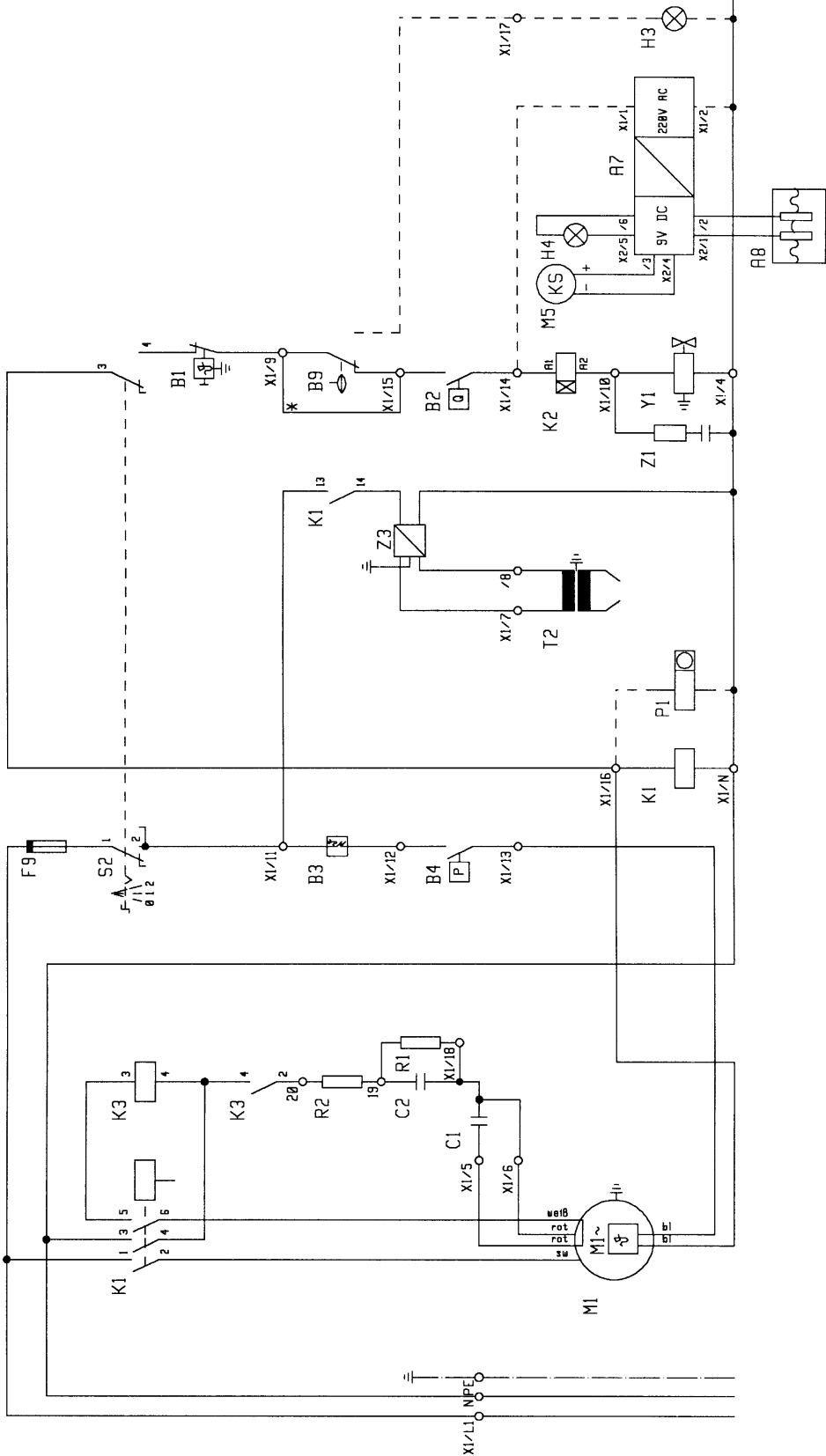
Geräteliste / Equipment list / Liste des appareils

Wap SC

	Gerätetyp	Type of unit	Liste des appareils
A7	Kalkschutz-Elektronik		
A8	Kalkschutz-Tauchfühler		
B1	Thermostat	Thermostat	Thermostat
B2	Strömungswächter	Flow monitor	Contrôleur d'écoulement
B3	Thermosicherung	Temperature fuse	Thermofusible
B4	Druckschalter	Pressure switch	Pressostat
B4.1	Druckschalter	Pressure switch	Pressostat
B9	Schwimmerschalter	Float switch - burner control	Commutateur à flotteur - commande de brûleur
C1	Kondensator	Capacitor	Condensateur
C2	Kondensator	Capacitor	Condensateur
F9	Steuersicherung	Control fuse	Fusible de commande
F9.1	Steuersicherung	Control fuse	Fusible de commande
H1	Signalleuchte	Indicator lamp	Lampe témoin
H3	Signalleuchte	Indicator lamp	Lampe témoin
H4	Signalleuchte	Indicator lamp	Lampe témoin
K1	Luftschütz	Contacteur	Contacteur
K2	Zeitrelais	Time-lag relay	Relais temporisé
K3	Hilfsrelais		
M1	Motor	Motor	Moteur
M5	Motor Dosierpumpe	Motor	Moteur
P1	Betriebsstundenzähler		
R1	Widerstand		
S2	Steuerschalter	Control switch	Commutateur de commande
T2	Zündtrafo	Ignition transformer	Transfo d'allumage
Y1	Magnetventil Ölzufuhr	Solenoid valve for fuel oil supply	Vanne magnétique alimen- tation en fuel
Z1	RC-Glied		
Z3	Entstörfilter		Filtre antiparasites

Schaltplan / Wiring diagram / Schéma de connexion

Wap SC 702/
720



* Brücke entfällt bei Typ 720
--- R7/B9/H3 entfällt bei Typ 702

Schaltplan / Wiring diagram / Schéma de connexion

