

Wap[®]

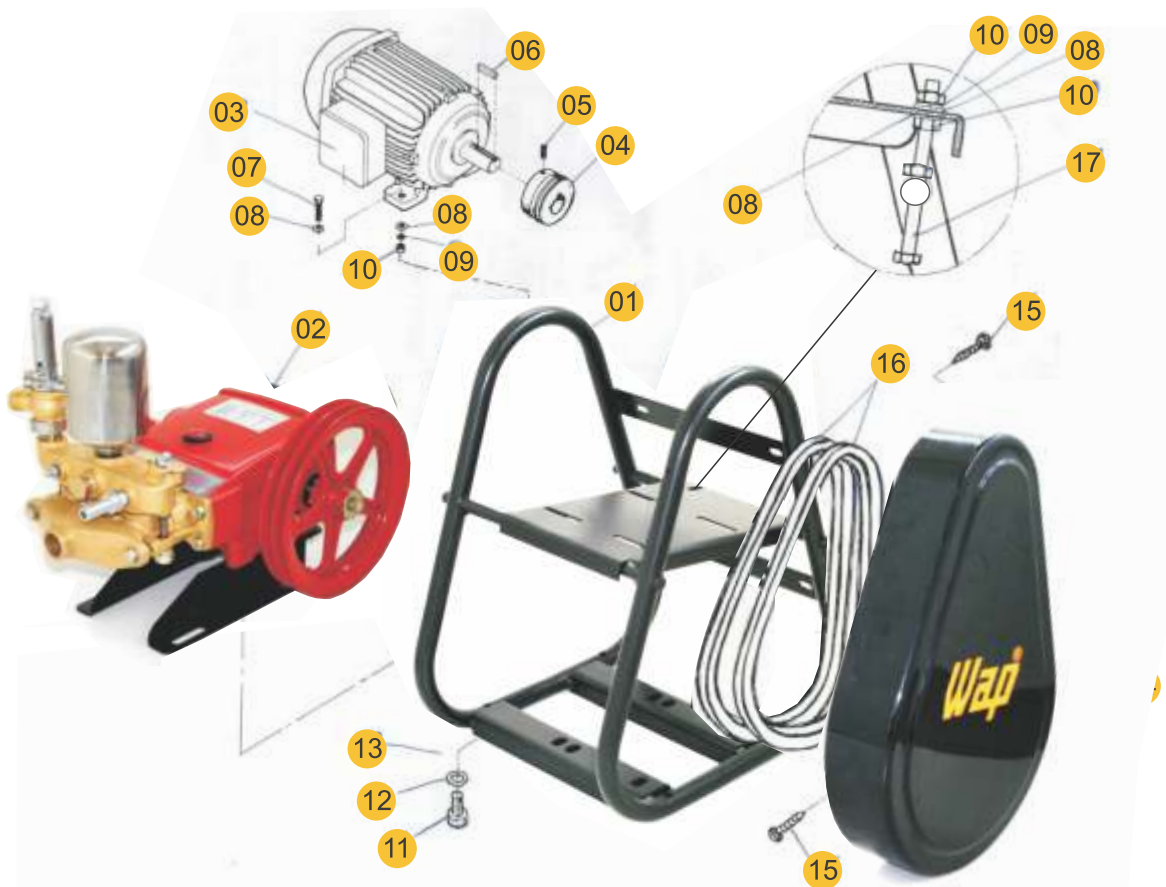


LAVADORA DE ALTA VAZÃO BRUTUS-D 1100 TRIFÁSICA FIXA/ MÓVEL COM BOMBA LISA S-22

catálogo para reposição de peças

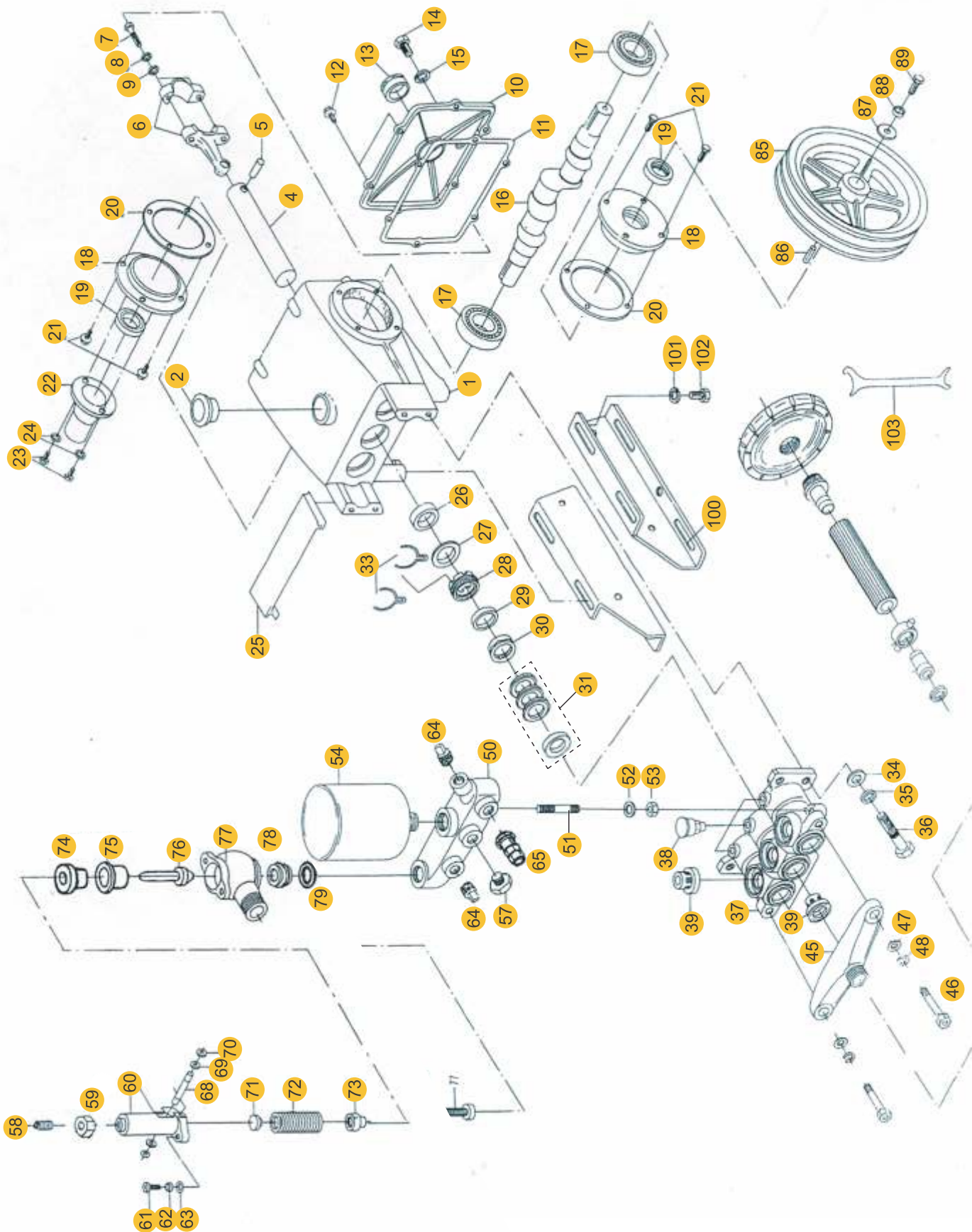
Setembro/2011
Rev. A

Chassi/Motor/Bomba CPL



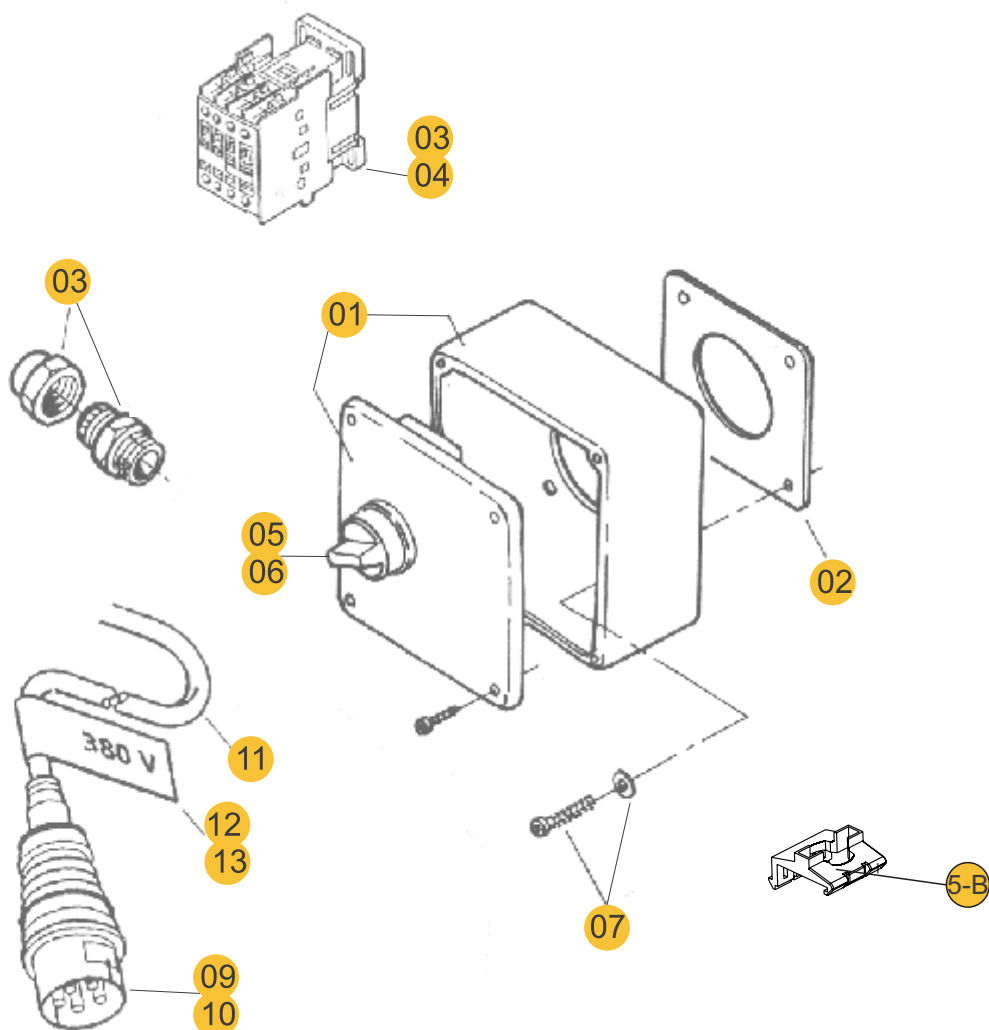
POS.	CÓDIGO	DESCRIÇÃO	QUANT.
1	70000399	CHASSI	1
2	70020133D	BOMBA S-22 1100 CPL	1
3	42169000	MOTOR 2CV 4P 220V/380V	1
4	70000368	POLIA MOTORA - 90	1
5	70007024	PARAFUSO ALLEN S/C	1
6	XXXXXX	CHAVETA	1
7	70000325	PARAFUSO SEXT.M8x30	4
8	50186000	ARRUELA LISA M8	8
9	70001008	ARRUELA DE PRESSÃO M8	12
10	14144000	PORCA SEXT. M8	8
11	70006999	PARAF. FIXAR BOMBA M8X20	4
12	70001008	ARRUELA DE PRESSÃO	4
13	50186000	ARRUELA LISA	4
14	70000398	PROTETOR P/ CORREIA	1
15	70007069	PARAF. FIX. PROT. CORREIA	4
16	70000367	CORREIA A-35 1100	2
17	70007068	PARAFUSO SEXT. M8X80	2

Bomba Lisa S-22

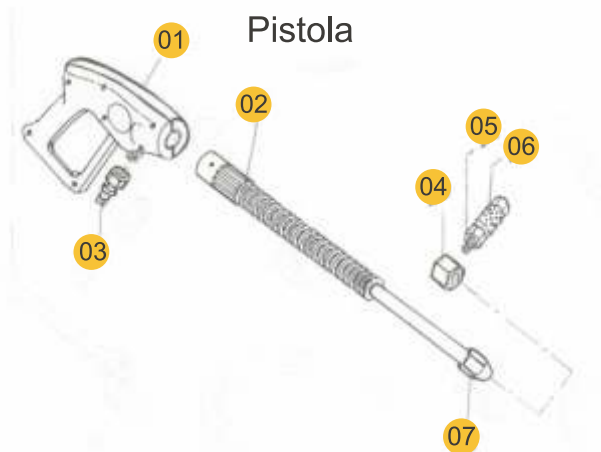


Bomba Lisa S-22

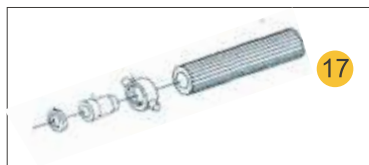
POS	COD. WAP	DESCRIÇÃO	QUANT.
1	70050702	CARCAÇA S-22	1
4	70050703	PISTÃO BOMBA S-22	3
5	70050704	PINO BIELA S-22	3
6	70050705	BIELA S-22	3
7	43037000	PARAFUSO SEXT. M6x30	6
8	70001006	ARRUELA DE PRESSÃO AA6	6
10	70050706	TAMPA TRASEIRA	1
11	70050741	O'ring VEDA TAMPA TRASEIRA S-22	1
12	63040480	PARAFUSO SEXTAVADO M6 X 19	6
13	70050707	VISOR ÓLEO BOMBA	1
14	70050573	TAMPÃO ESCOAMENTO	1
15	70050574	VEDA TAMPÃO ESCOAMENTO	1
16	70050708	VIRABREQUIM S-22	1
18	70050704	TAMPA VAZADA DA BOMBA S-22	1
19	70050701	RETENT 8 X 20 X 35 TAMP/EIXO BOMBA	1
21	70007003	PARAFUSO SEXTAVADO M6x16	4
22	70050710	GUARDA PÓ	1
23	70007016	PARAF. CILINDRICO M5X10 C/P F/C	2
25	70050711	GUARDA PÓ PARA PISTÃO	1
26	70050712	RETENTOR ÓLEO PISTÃO 08x22x35	3
27	70050713	ANEL ANTI RESPINGO PISTÃO	3
28	70050714	PORCA AJUSTE GAXETA	3
29	70050715	ANEL RETENTOR PISTÃO	3
30	70050716	ANEL GRAXEIRA	3
31	70050717	KIT GAXETA S-22 POS: 31,32,44	1
33	70050719	GRAMPO LIMITADOR AJUSTE GAXETA	3
34	50186000	ARRUELA LISA AA-8	4
35	70001008	ARRUELA PRESSÃO 8MM	4
36	70007009	PARAFUSO SEXT. M8X25	4
37	70050720	CABEÇOTE LATÃO S-22	1
38	70050591	GRAXEIRA	3
39	70050721	VÁLVULA SUCCÃO / PRESSÃO	6
45	70050722	COLETOR ADMISSÃO LATÃO S-22	1
46	70050594	PARAFUSO SEXT. M8X25	2
47	50186000	ARRUELA LISA AA-8	2
48	70001008	ARRUELA PRESSÃO 8MM	2
50	70050723	PLACA DE PRESSÃO	1
51	70050724	PARAFUSO PRISIONEIRO M8X54	2
52	70001008	ARRUELA DE PRESSÃO AA-8	2
53	14144000	PORCA SEXTAVADA M8	2
54	70050725	CÂMARA COMPENSADOR S-22	1
57	60002360	TAMPÃO	1
58	70007024	PARAFUSO ALLEN S/C M8X16	2
59	14144000	PORCA SEXTAVADA M8	1
60	70050726	GUIA MOLA V.A.	1
61	70000201	PARAFUSO SEXTAVADO M6X65	2
62	70001006	ARRUELA PRESSÃO AA6	2
63	41511000	ARRUELA LISA AA-6	2
64	70020201	BUJÃO 1/4	2
65	70000369	UNIÃO BOMBA	1
68	70050602	PINO 5X44 P/ VALVULA ALIVIO	1
69	70050620	ARRUELA LISA AA-5	2
70	70050621	ANEL TRAVA E-5	2
71	70050727	ANEL APOIO REGULAGEM MOLA	1
72	70050728	MOLA PRESSÃO	1
73	70050729	BASE MOLA VAL. ALIVIO	1
74	70050730	ANEL VEDAÇÃO VALV. ALIVIO	1
75	70050731	PORTA ANEL VEDAÇÃO VALV. ALIVIO	1
76	70050732	PISTÃO PARA VALV. ALIVIO	1
77	70050733	CORPO PARA VALV. ALIVIO	1
78	70050734	ACENTO INOX PRA VALV. ALIVIO	1
79	41716000	ORING 15X2 - 6007	1
85	70050735	POLIA MOVIDA Ø175X2A	1
86	70050618	CHAVETA 5X5X29,5	1
87	70050619	ARRUELA LISA 2.5X8,2X33	1
88	70001008	ARRUELA PRESSÃO AA-8	1
89	70007009	PARAF. SEXTAVADO M8 X 25	1
100	70050737	BASE P/ BOMBA	2
101	50186000	ARRUELA LISA AA-8	4
102	70007008	PARAFUSO SEXT. M8X16	4
103	70050738	CHAVE P/ REGULAGEM DA GAXETA	1



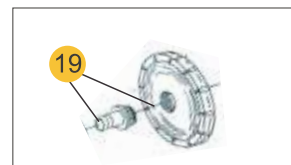
POS.	CÓDIGO	DESCRIÇÃO	QUANT.
1	44310016	CAIXA DE COMANDO	1
2	70020153	VEDAÇÃO	1
3	70008009	CONTATOR 220	1
4	70008015	CONTATOR 380	1
5	70000254	CHAVE LIGA DESLIGA	1
5-B	70000255	ADAPTADOR PLASTICO	1
6	61221054	ELEMENTO CONTATO	1
7	12615600	PARAFUSO M5x20	4
8	70006002	PASSA CABO 13	1
9	44061015	PLUG 4P 220	1
10	44061013	PLUG 4P 380	
11	70008101	CABO ELÉTRICO 4x2,5	10 M.
12	30000021	ETIQUETA 220V	
13	30000022	ETIQUETA 380V	



ESGUICHO AP
REGULÁVEL 2,2



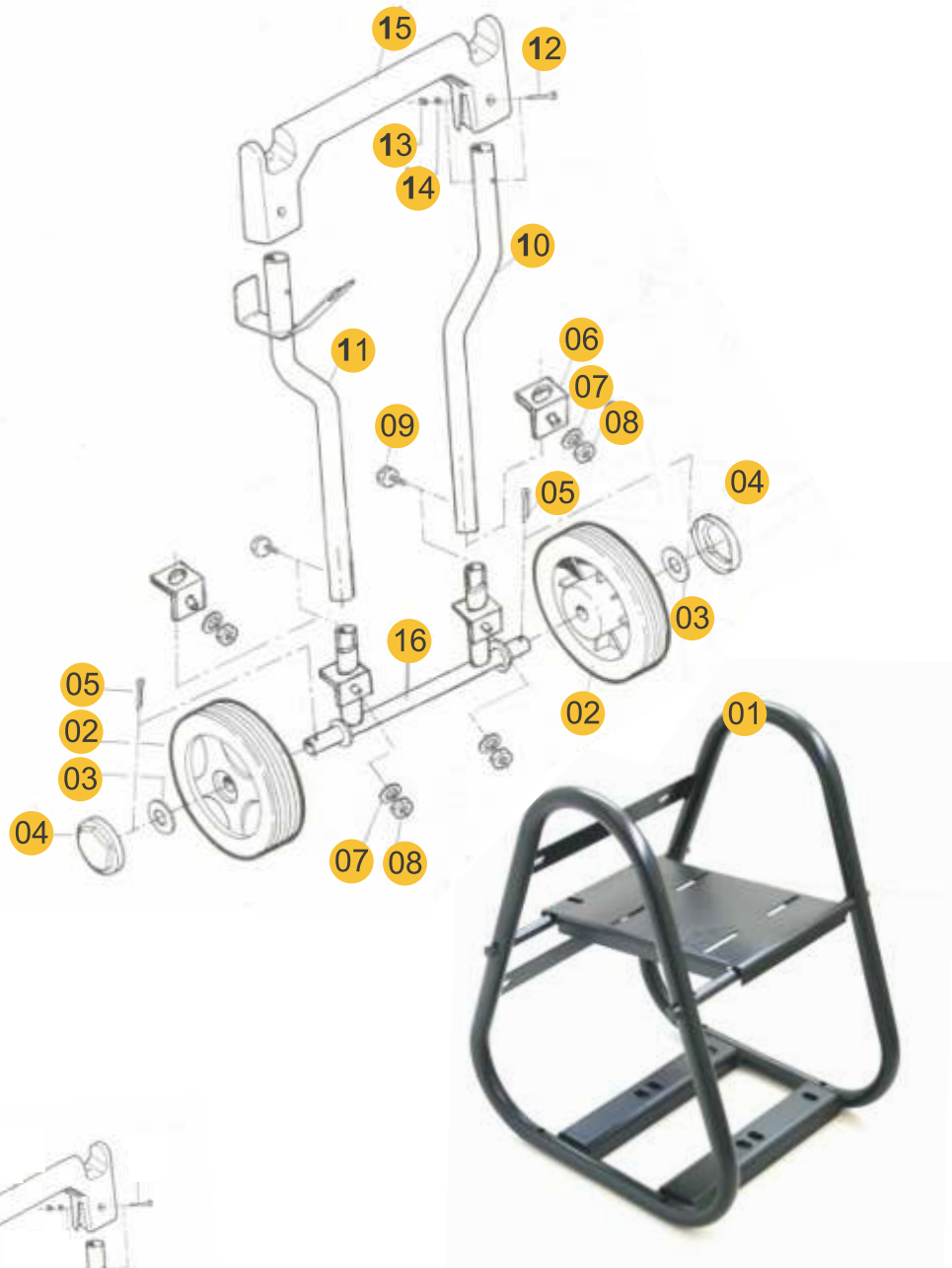
MANG. DE SUCÇÃO



FILTRO SUCÇÃO

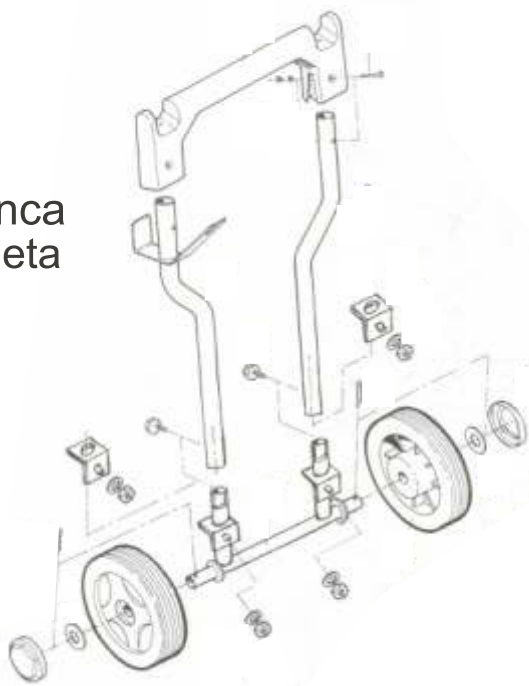
POS.	CÓDIGO	DESCRIÇÃO	QUANT.
1	61035001	PISTOLA EKO	1
2	70000179	LANÇA 680	1
3	70000373	CONECÇÃO AP M21(F)	1
4	70000376	LUVA ROSCADA	1
5	70000375	EMPUNHADURA	1
6	70000163	MANOPLA	1
7	27000654	BICO AP 1100 - 2.2	1
9	70015002	MANG AP 1/2" 1000 PSI 10m	1
9	70015003	MANG AP 1/2" 1000 PSI 20m	1
10	70000374	ABRACADEIRA BI-PARTIDA	2
11	70007009	PARAFUSO SEXT. M8x25	2
12	14144000	PORCA SEXTAVADA M8	2
13	27000652	ESGUICHO AP REGULÁVEL 2,2	1
17	70050736	MANG. DE SUCÇÃO CPL 1100	1
19	70050624	FILTRO POÇO 1100 / 1900	1

Alavanca Móvel



Alavanca Completa

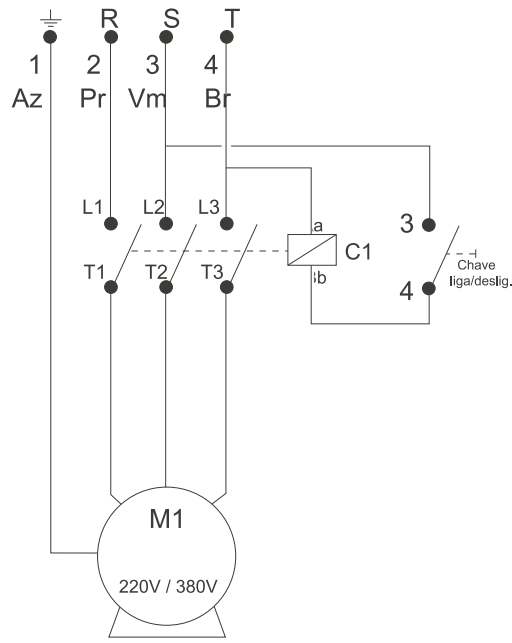
17



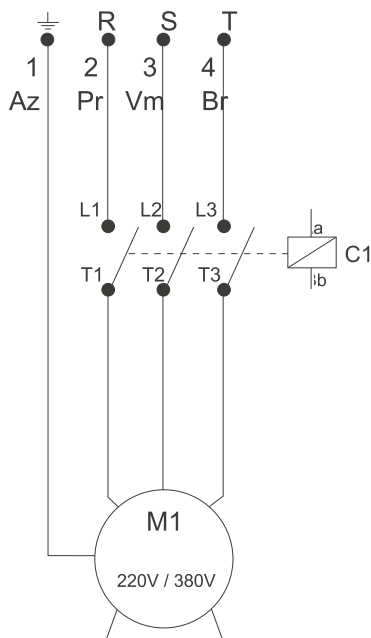
POS.	CÓDIGO	DESCRIÇÃO	QUANT.
1	70000399	CHASSI BRUTUS 1100/1900	1
2	70020032	RODA 250X55	2
3	30003313	ARRUELA LISA 7/8	2
4	xxxxxxx	CALOTA	2
5	30003314	PINO TRAVA	2
6	70000290	POSICIONADOR	2
7	50186000	ARRUELA LISA M8	4
8	14144000	PORCA SEXT. M8	4
9	70020030	MANIPULO M5	2
10	70000290	ALAVANCA ESQUERDA	1
11	70000289	ALAVANCA DIREITA	1
12	70007007	PARAFUSO M6	3
13	14127100	PORCA SEXT. M6	2
14		ARRUELA LISA M6	2
15	W4362500	ALÇA	1
16	70000378	CONJ. EIXO 7/8	1
17	70020164	ALAVANCA BRUTUS CPL	1

BRUTUS 220V

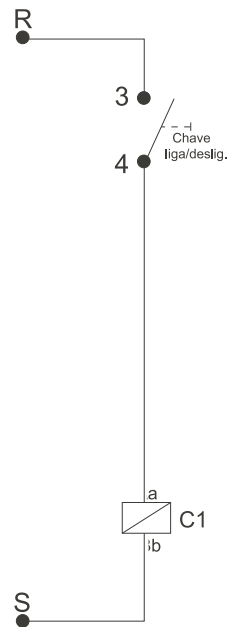
Esquema completo

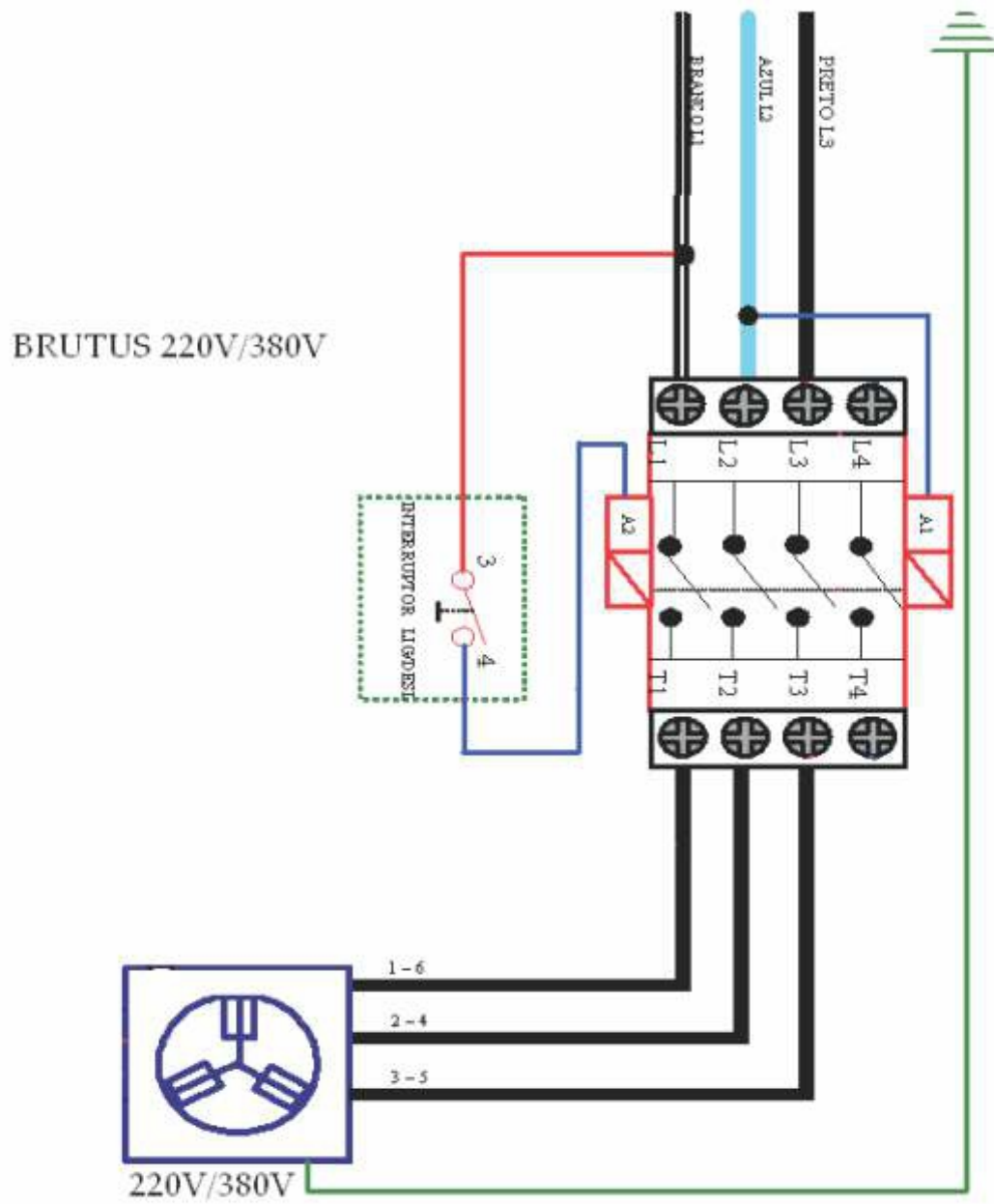


Esquema de força



Esquema de comando





	BRUTUS - D 1100 FIX	BRUTUS - D 1100 MOV
Pressão de trabalho (presión de trabajo)	(710 psi)	(710 psi)
Pressão máxima (presión máxima)	(710psi)	(710 psi)
Vazão (caudal)	1100l/h	1100l/h
Tensão (tensión)	220 V (380V) Trif.	220 V (380V) Trif.
Potência elétrica (potencia eléctrica)	2,0 cv	2,0 cv
Frequência (frecuencia)	60Hz (50Hz)	60Hz (50Hz)
Corrente elétrica (corriente eléctrica)	5,9 A (3,4 A)	5,9 A (3,4 A)
Rotação do motor (rotación del motor)	1750rpm	1750rpm
Mang. de alimentação (manguera de alimentación)	3/4" (mín.)	3/4" (mín.)
Temp. de alimentação (temp. de alimentación)	30°C (máx.)	30°C (máx.)
Vazão de alimentação (caudal de alimentación)	1320l/h (mín.)	1320l/h (mín.)
Altura de alimentação (altura de alimentación)	0,3m (mín.)	0,3m (mín.)
Reservatório de óleo (tanque de aceite)	750ml	750ml
Óleo lubrificante recomendado (aceite)	15 W 40	15 W 40
Dimensões (C x L x A) (medidas (L x A x A))	430x525x520mm	430x525x900mm
Massa (peso) total (masa (peso) total)	45 kg	52kg
Alavanca	Não	Sim

O FABRICANTE SE RESERVA O DIREITO DE PROMOVER ALTERAÇÕES TÉCNICAS A QUALQUER MOMENTO E SEM PRÉVIO AVISO, EM DECORRÊNCIA DE AVANÇOS TECNOLÓGICOS E MODIFICAÇÕES DE ESPECIFICAÇÕES TÉCNICAS E COMERCIAIS! OS VALORES DE PERFORMANCE E DADOS TÉCNICOS INDICADOS NESTE CATÁLOGO, TAIS COMO PRESSÃO, VAZÃO, TEMPERATURA DE TRABALHO, POTÊNCIA ETC. PODEM VARIAR DE ACORDO COM A INSTALAÇÃO ELÉTRICA, FORNECIMENTO DE ÁGUA DE ALIMENTAÇÃO E VARIAÇÕES DE TEMPERATURA E PRESSÃO!



ATENÇÃO !



Leia atentamente estas Instruções de Operação e as Instruções de Segurança antes de operar a máquina!

Verifique a tensão (voltagem) da sua rede elétrica antes de ligar o equipamento!

Verifique se todos os acessórios descritos neste Manual se encontram presentes e em perfeito estado!

Tome cuidado durante a utilização do jato concentrado!
O seu uso indevido pode danificar a superfície a ser lavada!



Marca de Profissional

Fresnomaq Indústria de Máquinas S/A
Tel.: (41) 2102 0300 - Fax: 2102 0334
Rua Francisco Dal Negro, 3400, São José dos Pinhais, Pr, Brasil
www.wap.ind.br - wap@wap.ind.br