

Wap[®]

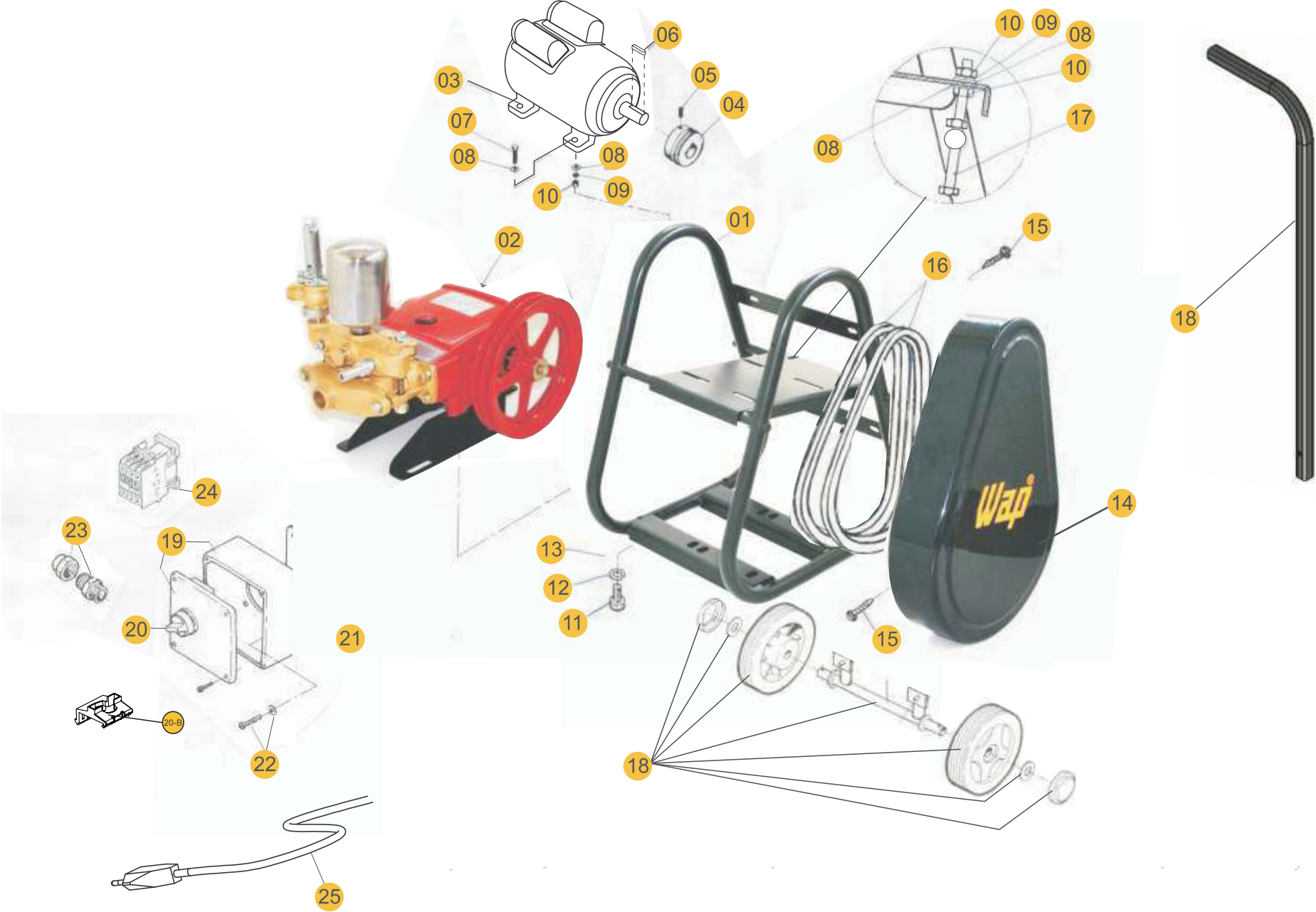


LAVADORA DE ALTA VAZÃO BRUTUS-D 1100 MONOFÁSICA FIXA/MÓVEL COM BOMBA LISA S-22

catálogo para reposição de peças

Setembro/2011
Rev. A

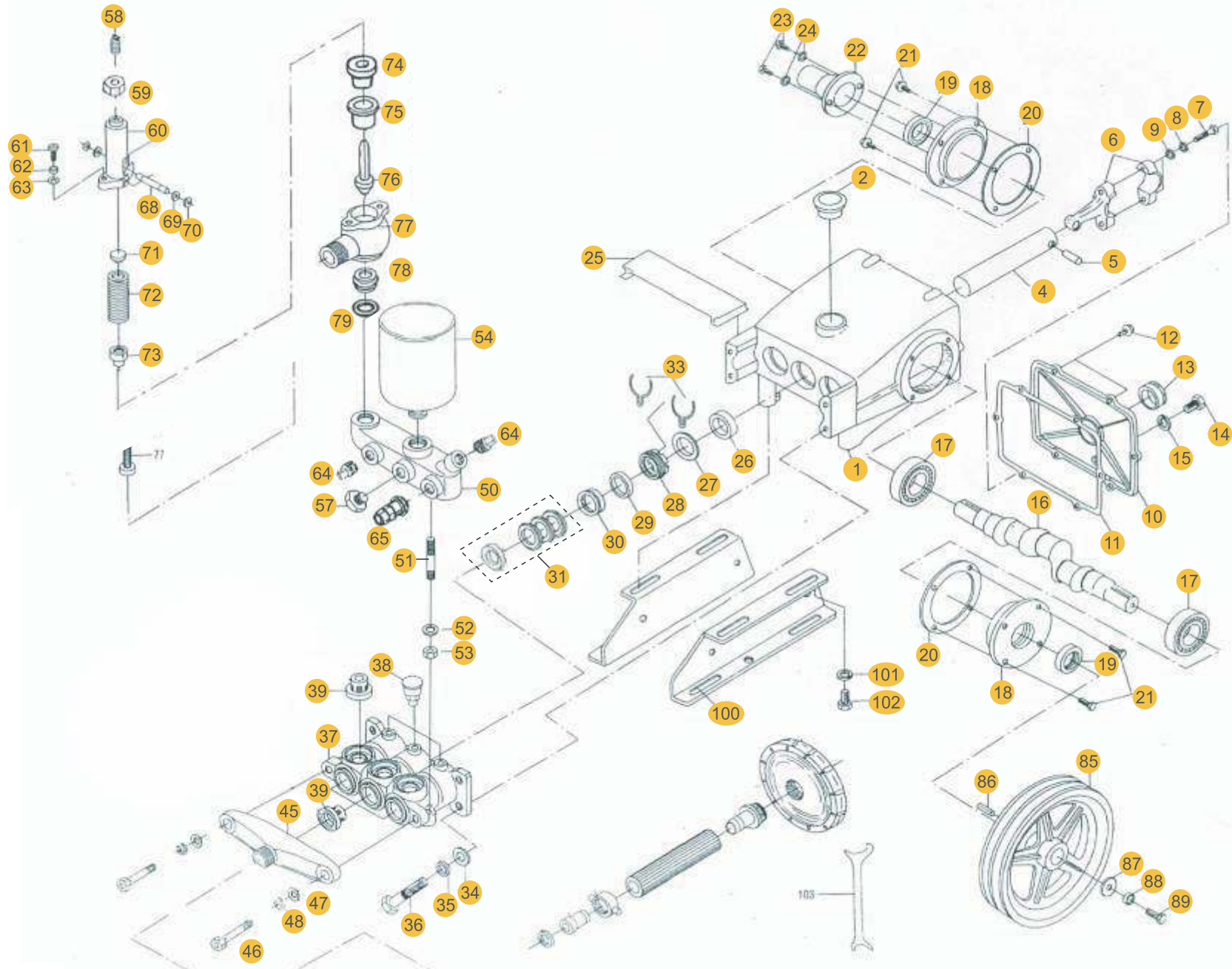
Chassi/Motor



Chassi/Motor

POS.	CÓDIGO	DESCRIÇÃO	QTDE
1	70000446	CHASSI	1
2	70020133D	BOMBA S-22 1100 CPL	1
3	52110120	MT 2CV 4P MONOFÁSICO	1
4	27000697	POLIA MOTORA - 90x3/4 A2	1
5	70007024	PARAFUSO ALLEN S/C	1
6	XXXXXX	CHAVETA (incluso com motor)	1
7	70000325	PARAFUSO SEXT. M8x30	4
8	50186000	ARRUELA LISA M8	8
9	70001008	ARRUELA DE PRESSÃO M8	12
10	14144000	PORCA SEXT. M8	8
11	70006999	PARAF. FIXAR BOMBA M8X20	4
12	70001008	ARRUELA DE PRESSÃO	4
13	50186000	ARRUELA LISA	4
14	70000398	PROTETOR P/ CORREIA	1
15	70007069	PARAF. FIX. PROT. CORREIA	4
16	70000367	CORREIA A-35 1100	2
17	70007068	PARAFUSO SEXT. M8X80	2
18	70000447	CJ ALAV II CPL W-BRUTUS 1100/1900	1
19	44310016	CAIXA DE COMANDO	1
20	70000254	CHAVE LIGA / DESLIGA	1
20-B	70000255	ADAPTADOR PLASTICO	1
21	70020153	VEDAÇÃO	1
22	12615600	PARAFUSO M5x20	4
23	70006002	PASSA CABO PG.13 LONGO	1
24	70008009	CONTATOR 220V (9A)	1
25	70000313	CABO 3x2,5 5M	1

Bomba Lisa S-22

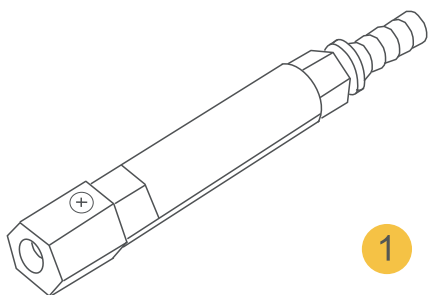


Bomba Lisa S-22

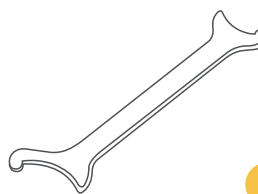
POS	COD. WAP	DESCRIÇÃO	QUANT.
1	70050702	CARCAÇA S-22	1
4	70050703	PISTÃO BOMBA S-22	3
5	70050704	PINO BIELA S-22	3
6	70050705	BIELA S-22	3
7	43037000	PARAFUSO SEXT. M6x30	6
8	70001006	ARRUELA DE PRESSÃO AA6	6
10	70050706	TAMPA TRASEIRA	1
11	70050741	O'ring VEDA TAMPA TRASEIRA S-22	1
12	63040480	PARAFUSO SEXTAVADO M6 X 19	6
13	70050707	VISOR ÓLEO BOMBA	1
14	70050573	TAMPÃO ESCOAMENTO	1
15	70050574	VEDA TAMPÃO ESCOAMENTO	1
16	70050708	VIRABREQUIM S-22	1
18	70050704	TAMPA VAZADA DA BOMBA S-22	1
19	70050701	RETENTOR 8X20X35 TAMP/EIXO BOMBA	1
22	70050710	GUARDA PÓ	1
23	70007016	PARAF. CILINDRICO M5X10 C/P F/C	2
25	70050711	GUARDA PÓ PARA PISTÃO	1
26	70050712	RETENTOR ÓLEO PISTÃO 08x22x35	3
27	70050713	ANEL ANTI RESPINGO PISTÃO	3
28	70050714	PORCA AJUSTE GAXETA	3
29	70050715	ANEL RETENTOR PISTÃO	3
30	70050716	ANEL GRAXEIRA	3
31	70050717	KIT GAXETA S-22 POS. 31,32,34	3
33	70050719	GRAMPO LIMITADOR AJUSTE GAXETA	3
34	50186000	ARRUELA LISA AA-8	4
35	70001008	ARRUELA PRESSÃO 8MM	4
36	70007009	PARAFUSO SEXT. M8X25	4
37	70050720	CABEÇOTE LATÃO S-22	1
38	70050591	GRAXEIRA	3
39	70050721	VÁLVULA SUCÇÃO / PRESSÃO	6
45	70050722	COLETOR ADMISSÃO LATÃO S-22	1
46	70050594	PARAFUSO SEXT. M8X25	2
47	50186000	ARRUELA LISA AA-8	2
48	70001008	ARRUELA PRESSÃO 8MM	2
50	70050723	PLACA DE PRESSÃO	1
51	70050724	PARAFUSO PRISIONEIRO M8X54	2

52	70001008	ARRUELA DE PRESSÃO AA-8	2
53	14144000	PORCA SEXTAVADA M8	2
54	70050725	CÂMARA COMPENSADOR S-22	1
57	60002360	TAMPÃO	1
58	70007024	PARAFUSO ALLEN S/C M8X16	2
59	14144000	PORCA SEXTAVADA M8	1
60	70050726	GUIA MOLA V.A.	1
61	70000201	PARAFUSO SEXTAVADO M6X65	2
62	70001006	ARRUELA PRESSÃO AA6	2
63	41511000	ARRUELA LISA AA-6	2
64	70020201	BUJÃO 1/4	2
65	70000369	UNIÃO BOMBA	1
68	70050602	PINO 5X44 P/ VALVULA ALIVIO	1
69	70050620	ARRUELA LISA AA-5	2
70	70050621	ANEL TRAVA E-5	2
71	70050727	ANEL APOIO REGULAGEM MOLA	1
72	70050728	MOLA PRESSÃO	1
73	70050729	BASE MOLA VAL. ALIVIO	1
74	70050730	ANEL VEDAÇÃO VALV. ALIVIO	1
75	70050731	PORTA ANEL VEDAÇÃO VALV. ALIVIO	1
76	70050732	PISTÃO PARA VALV. ALIVIO	1
77	70050733	CORPO PARA VALV. ALIVIO	1
78	70050734	ACENTO INOX PRA VALV. ALIVIO	1
79	41716000	ORING 15X2 - 6007	1
85	70050735	POLIA MOVIDA Ø175X2A	1
86	70050618	CHAVETA 5X5X29,5	1
87	70050619	ARRUELA LISA 2,5X8,2X33	1
88	70001008	ARRUELA PRESSÃO AA-8	1
89	70007009	PARAF. SEXTAVADO M8 X 25	1
100	70050737	BASE P/ BOMBA	2
101	50186000	ARRUELA LISA AA-8	4
102	70007008	PARAFUSO SEXT. M8X16	4

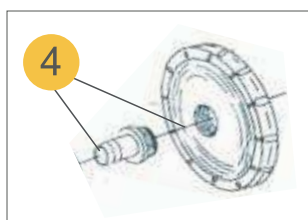
Acessórios



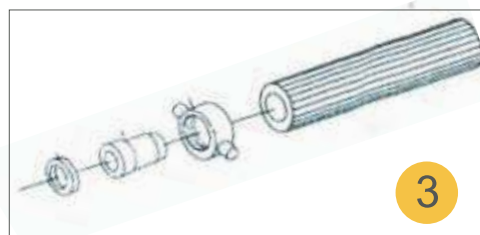
ESGUICHO AP REGULÁVEL



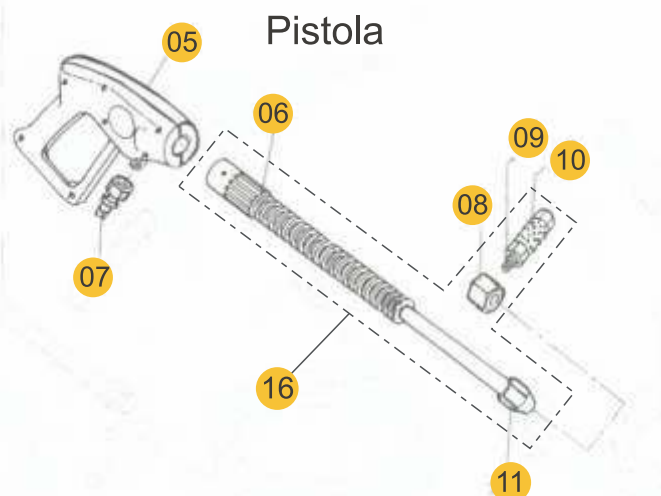
CHAVE DE REGULAGEM
PRENSA GAXETA



FILTRO SUCÇÃO



MANG. DE SUCÇÃO



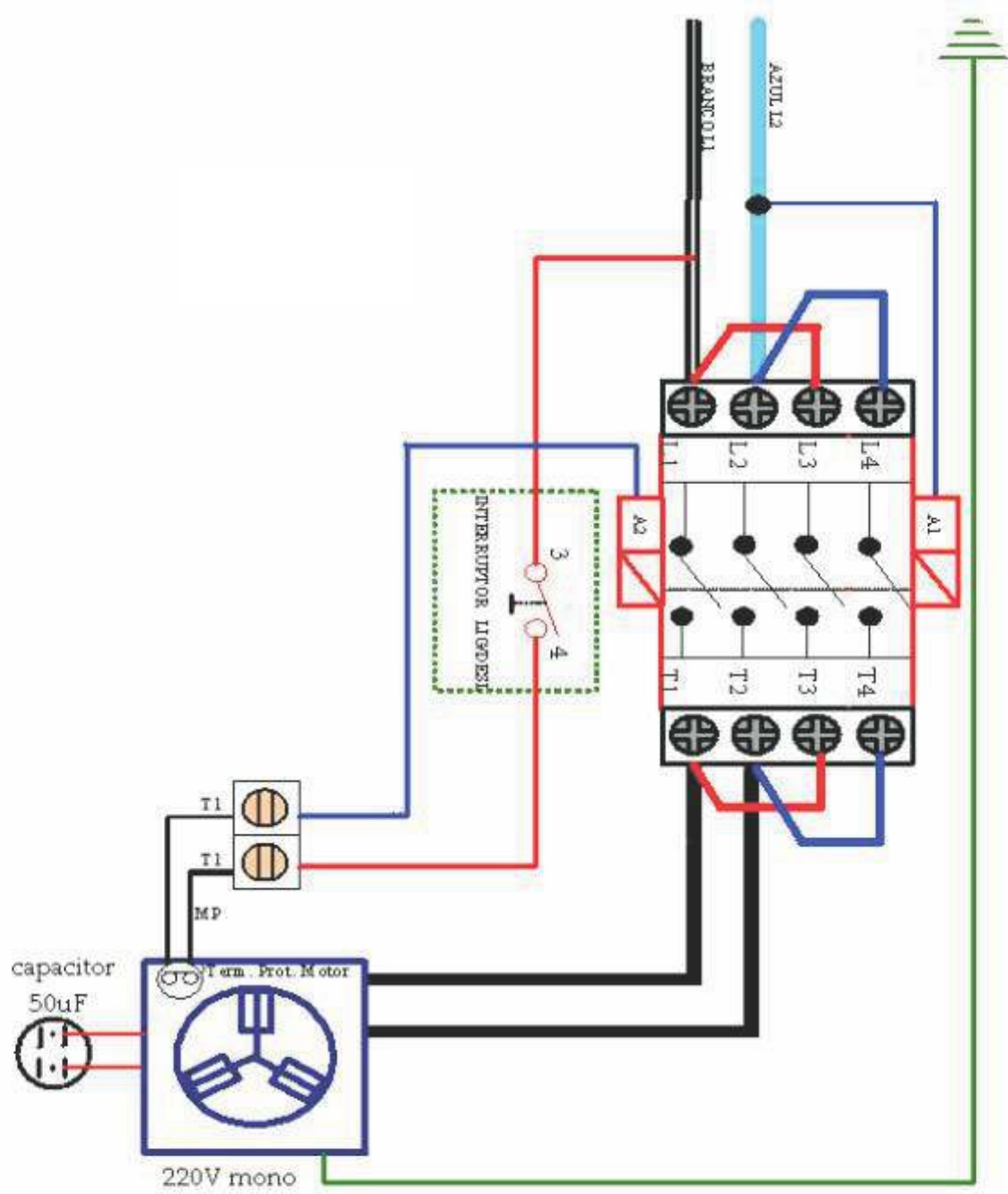
Pistola



Mangueira

POS	CÓDIGO	DESCRIÇÃO	QUANT.
1	27000695	ESGUICHO REGULÁVEL 2,25	1
2	70050738	CHAVE REGULAGEM PRENSA GAXETA	1
3	70050736	MANG. DE SUCÇÃO CPL 1100	1
4	70050624	FILTRO POÇO 1100 / 1900	1
5	61035001	PISTOLA EKO	1
6	70000179	LANÇA 680	1
7	70000373	CONECÇÃO AP M21(F)	1
8	70000376	LUVA ROSCADA	1
9	70000375	EMPUNHADURA	1
10	70000163	MANOPLA	1
11	27000696	BICO AP CONC. 2.25 W-BRUTUS	1
12	70015002	MANG AP 1/2" 1000 PSI 10m	1
12	70015003	MANG AP 1/2" 1000 PSI 20m	1
13	70000374	ABRAÇADEIRA BI-PARTIDA	2
14	70007009	PARAFUSO SEXT. M8x25	2
15	14144000	PORCA SEXTAVADA M8	2
16	27000698	LANÇA COM BICO 2,25	2

Diagrama Eléctrico



Pressão de trabalho	40 bar (580 psi)
Pressão máxima	40 bar (580 psi)
Vazão	840 l/h
Tensão	127V / 220V monofásica
Potência elétrica	2,0 cv
Frequência	60Hz
Corrente elétrica	25 A - 11,5 A
Rotação do motor	1720 rpm
Mang. de alimentação	3/4" (mín.)
Temp. de alimentação	30°C (máx.)
Vazão de alimentação	1320l/h (mín.)
Altura de alimentação	0,3m (mín.)
Reservatório de óleo	750ml
Óleo lubrificante recomendado	15 W 40
Dimensões (L x A x C)	460x520x400mm
Massa (peso) total	40 kg
Alavanca	Não

A Fresnomaq Indústria de Máquinas S/A se reserva o direito de promover alterações técnicas a qualquer momento e sem prévio aviso, em decorrência de avanços tecnológicos e modificações de especificações técnicas e comerciais. Os valores de performance e dados técnicos indicados neste catálogo, tais como: pressão, vazão, temperatura de trabalho, potência etc. podem variar de acordo com a instalação elétrica, fornecimento de água de alimentação ou variações de temperatura e pressão.



ATENÇÃO !



Leia atentamente estas Instruções de Operação e as Instruções de Segurança antes de operar a máquina!

Verifique a tensão (voltagem) da sua rede elétrica antes de ligar o equipamento!

Verifique se todos os acessórios descritos neste Manual se encontram presentes e em perfeito estado!

Tome cuidado durante a utilização do jato concentrado! O seu uso indevido pode danificar a superfície a ser lavada!



Fresnomaq Indústria de Máquinas S/A
Tel.: (41) 2102 0300 - Fax: 2102 0334
Rua Francisco Dal Negro, 3400, São José dos Pinhais, Pr, Brasil
www.wap.ind.br - wap@wap.ind.br