

Wap

CATÁLOGO DE PEÇAS PARA REPOSIÇÃO



BRAVO 2550
31050011 (127V)
31050022 (220V)



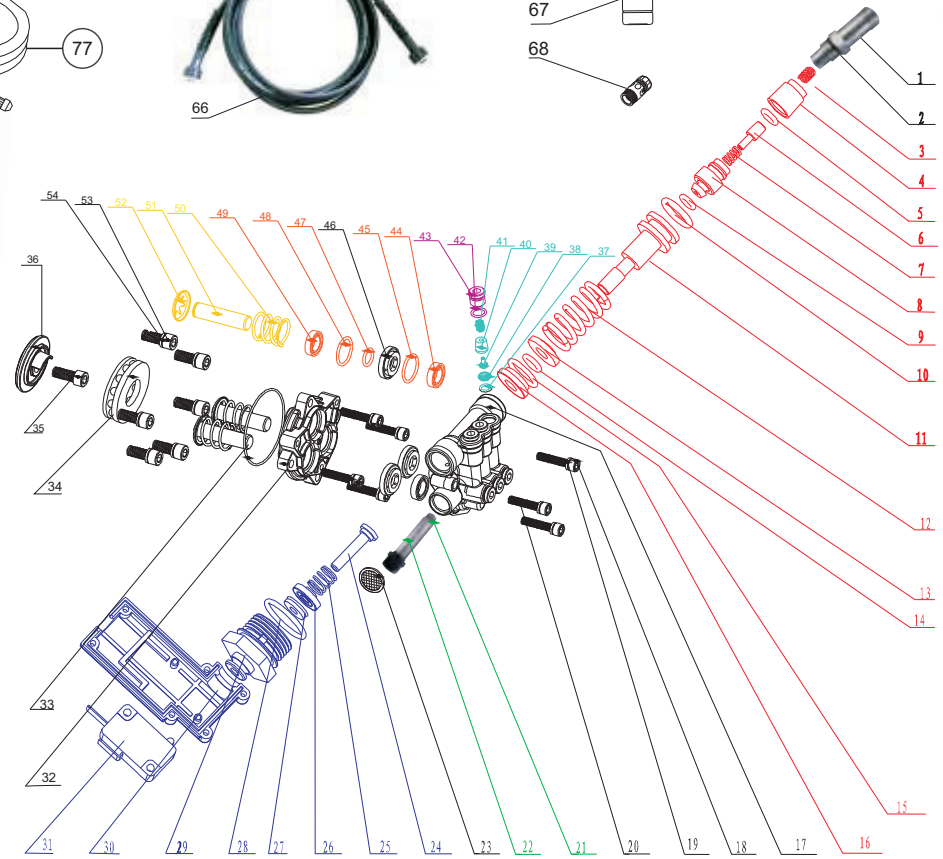
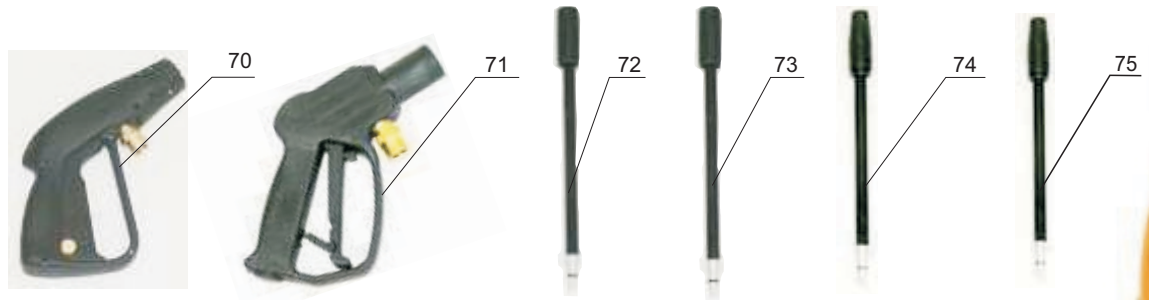
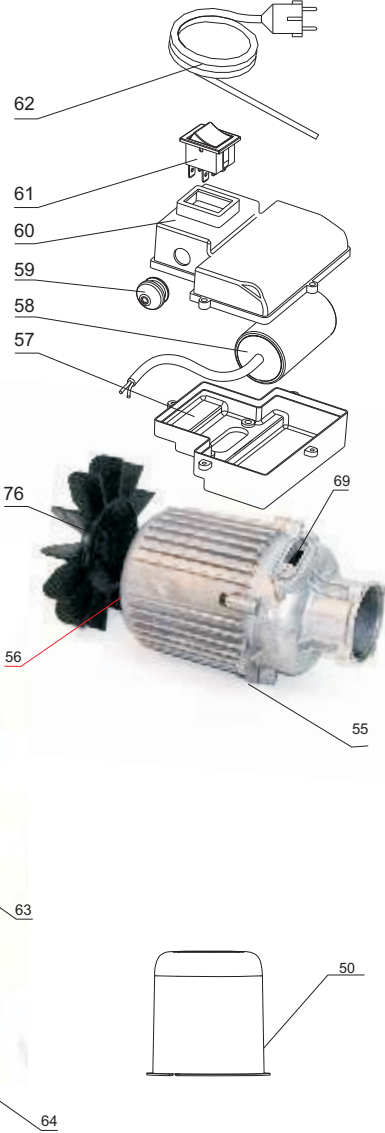
BRAVO ULTRA 2550
FW007652 (127V)
FW007653 (220V)

LAVADORA DE ALTA PRESSÃO BRAVO 2550
DESOBSTRUIDORA DE ALTA PRESSÃO BRAVO ULTRA 2550

REVISÃO: 02 - AGOSTO/2021
REFERÊNCIA: VEG02.049



Bravo Versões II e III



- KIT N° 1-(VG70-03-16) KIT BPS
- KIT N° 3-(VG70-24-31) CONJ. MICRO SWIT
- KIT N° 5-(VG70-41-42) KIT TAMP VALV. S/P
- KIT N° 7-(VB70-49-51) KIT PISTÃO CPL
- KIT N° 2-(VRB70-21-22) KIT ENTRADA ÁGUA
- KIT N° 4-(VG70-36-40) KIT VALV. S/P
- KIT N° 6-(VB70-44-48) KIT VEDAÇÕES

Seq	Código	Descrição
1	VRB70-01	CONX SAÍDA AGUA (VALENTE/BRAVO) VERSÃO II
3	VG70-03-16	KIT N° 01 VALV BPS (EXCEL/VALEN/PLUS/SUPER/BRAVO) VERSÃO II/III
17	VG70-0017	CABEÇOTE (EXCEL/VALEN/PLUS/SUPER/BRAVO) VERSÃO II/III
18	VG70-0018	PARF ALLEN M6x25 (EXCEL/VALEN/PLUS/SUPER/BRAVO) VERSÃO II/III
19	70001006	ARR PRESS 6mm ZN
20	30020115	PARF ALLEN CC M5X35 ZN
21	VRB70-21-22	KIT N° 02 ENTR AGUA 104mm VALENTE/SUPER/BRAVO VERSÃO I/II
23	VB70-0018	FILTR ENTR AGUA (PLUS/SUPER/PREM/TOP/EXCEL/VALEN/BRAVO)
24	VG70-24-31	KIT N° 03 CONJ MICRO(EXCELL/SUPER/VALEN/PLUS)VERSÃO II/III
32	Fw001160	GUIA PISTÕES WAP BRAVO
33	50043202	O-RING 58,42 X 2,62 (2-141)
34	VG70-0054	ROLAM ESFERA BOMB (EXCEL/PLUS/SUPER/VALEN/BRAV) VERSÃO II/III
35	VB70-0029	PARF CAME M8 X 20 (PLUS/SUPER/PREM/TOP/EXCEL/VALEN/BRAV)
36	APW90-74	CAME 127V 8°
36	APW90-74A	CAME 220V 9°
37	VG70-36-40	KIT N° 4 VALV S/P (EXCEL/VALEN/PLUS/SUPER) VERSÃO II/III
42	VG70-41-42	KIT N° 5 TAMP VALV EXCEL/VALEN/PLUS/SUPER VERSÃO II/III
44	VB70-44-48	KIT N° 6 VEDAÇÃO (PLUS/SUP/VALEN/EXCEL/PREM/BRAV).
46	VB70-0040	ANEL CENTR CPL (PLUS/SUPER/PREM/COMPACT/EXCELL/BRAV/VALE
49	VB70-49-51	KIT N° 7 PISTÕES (PLUS/SUPER/PREM/COMPACT/EXCEL/BRAV/VALEN)
50	120EP-036	PROTETOR MOTOR BRAVO / PREMIUM
53	30020115	PARF ALLEN CC M5X35 ZN
54	70001006	ARR PRESS 6mm ZN
55	APW90-73	MT 127V/60Hz BRAVO VERSÃO II
55	APW90-73A	MT 230V/60Hz BRAVO VERSÃO II
56	74011280	ROLAMENTO 6202 TRASEIRO
57	APW90-46	SUORTE CAPACITOR (BRAVO) VERSÃO I/II
58	APW90-47	CAPACITOR 80uF 250vca 127V (BRAVO) VERSÃO I/II
58	APW90-47A	CAPACITOR 20uF 450vca 220V (BRAVO) VERSÃO I/II
59	APW90-48	PASSA CABO (BRAVO) VERSÃO I/II
60	APW90-49	TAMPA SUP CAPACITOR (BRAVO)
61	VB70-0052	INTERRUPTOR (PLUS/EXCEL/SUPER/PREM/TOP/VALEN/BRAVO)
62	VH130P-64	CABO ELÉTRICO (PREMIUM/BRAVO) VERSÃO I/II
63	VRB70-69	CARENAGEM TRASEIRA PRETA (BRAVO) VERSÃO I/II
64	120EP-057	RODA PRETA COM CALOTA (Premium/Super/Excellent/Bravo)
65	APW90-63	CARENAGEM FRONTAL (BRAVO)
66	VA90-0077	MANGUEIRA AP 5M CONX M22xM22
67	VB70-0058	RESERV SHAMP ENCAIXE LARGO
67	120EP-060	RESERV SHAMP ENCAIXE FINO
68	VB70-0059	ENGATE RÁPIDO (PLUS/EXCEL/SUPER/PREM/TOP/VALENTE/BRAVO)
69	19524000	ROLAMENTO 6302 DIANTEIRO
70	VB70-0075	PISTOLA M-22 (ENCAIXE LARGO)
71	20011207	PISTOLA M-22 (ENCAIXE FINO)
72	120EP-068	BAIONETA ALUMINIO (ENCAIXE LARGO)
73	20011208	BAIONETA ALUMINIO (ENCAIXE FINO)
74	VA90-0076	LANÇ VARIO 90BAR
75	120EP-065	LANÇA BICO TURBO WAP PREMIUM II
76	APW90-77	VENT MOTOR
77	FW006948	MANGUEIRA DESENTUPIDORA (EXCLUSIVO LINHA ULTRA)
*	31050001	CX WAP BRAVO
*	70050552	ETIQ C. BAR WAP BRAVO 127V
*	70050553	ETIQ C. BAR WAP BRAVO 220V
*	ECB00090	ETIQ C. BAR WAP DESOBSTRUIDORA BRAVO ULTRA 127V
*	ECB00091	ETIQ C. BAR WAP DESOBSTRUIDORA BRAVO ULTRA 220V
*	99071030	MANUAL DE INSTR WAP BRAVO
*	FW008096	MANUAL DE INSTR WAP BRAVO ULTRA



BRAVO VERSÕES II e III

Lista de Revisões

N°	DESCRIÇÃO	DATA
2	inclusão do código Fw006948 (linha ultra)	03/08/2021



Fresnomaq Indústria de Máquinas S/A
Tel.: (41) 3513 9600 - Fax: 3513 9630
Rua Antônio Singer, 200, São José dos Pinhais, PR - Brasil
www.wap.ind.br - wap@wap.ind.br