

Wap[®]



Wap
NAZCA

Wap
SAARA

Wap
ATACAMA

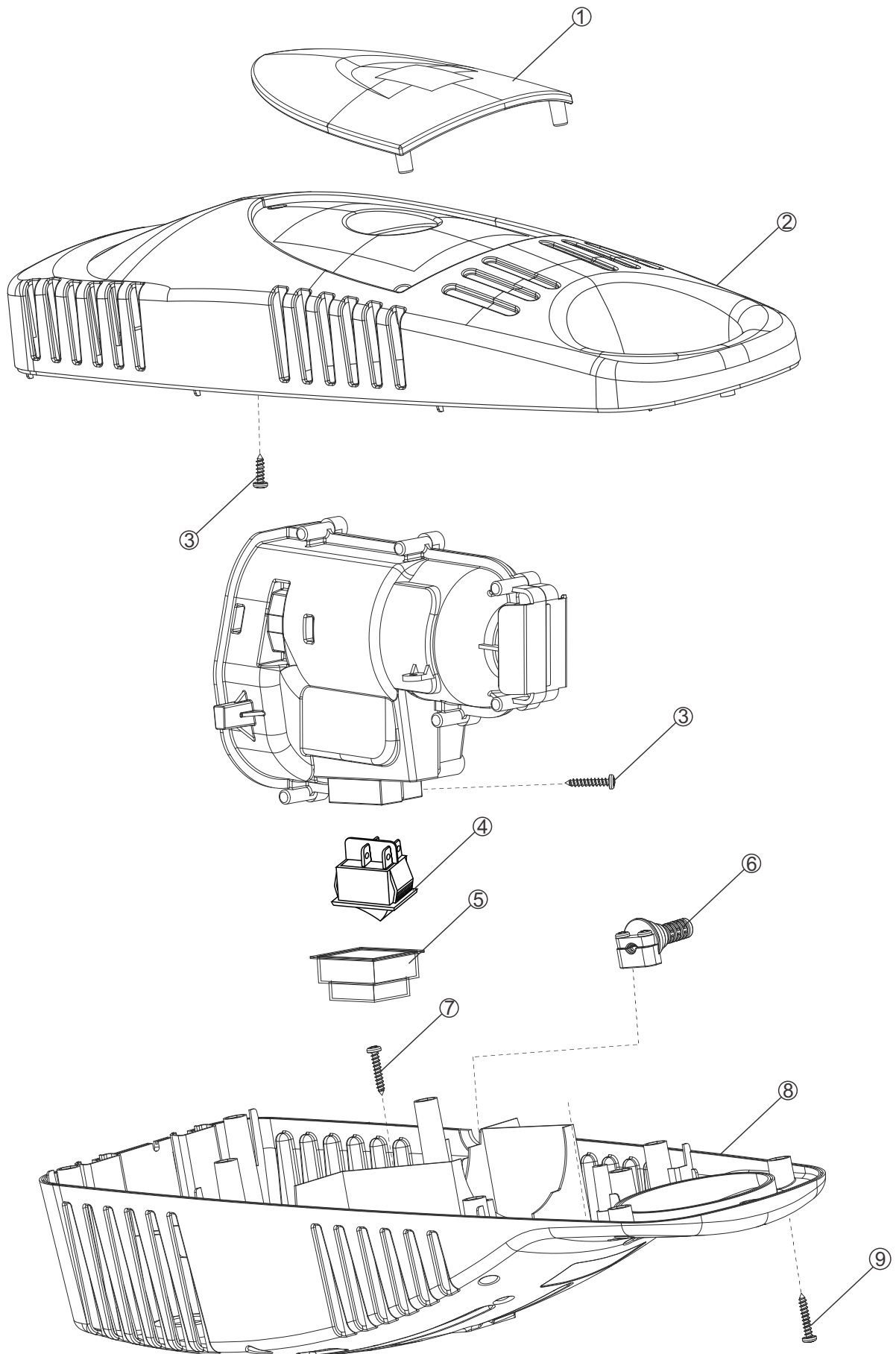
Wap
KALAHARI

Wap
MOJAVE

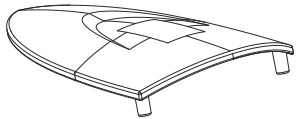
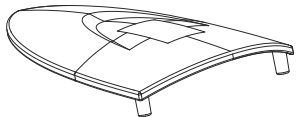
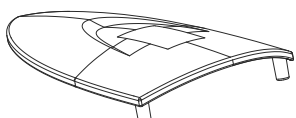
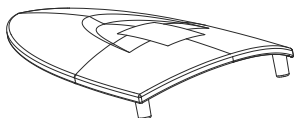
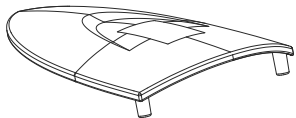
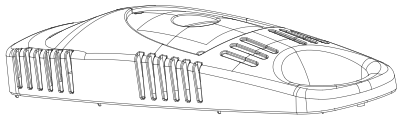
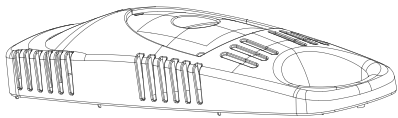
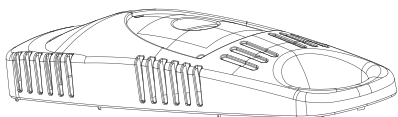
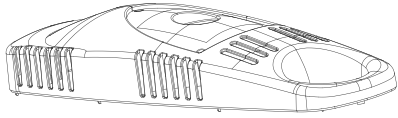
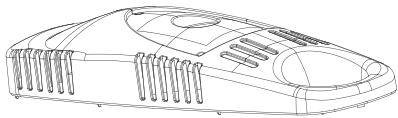
catálogo para reposição de peças

Abril/ 2014
Rev. 02

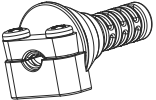
Vista Explodida



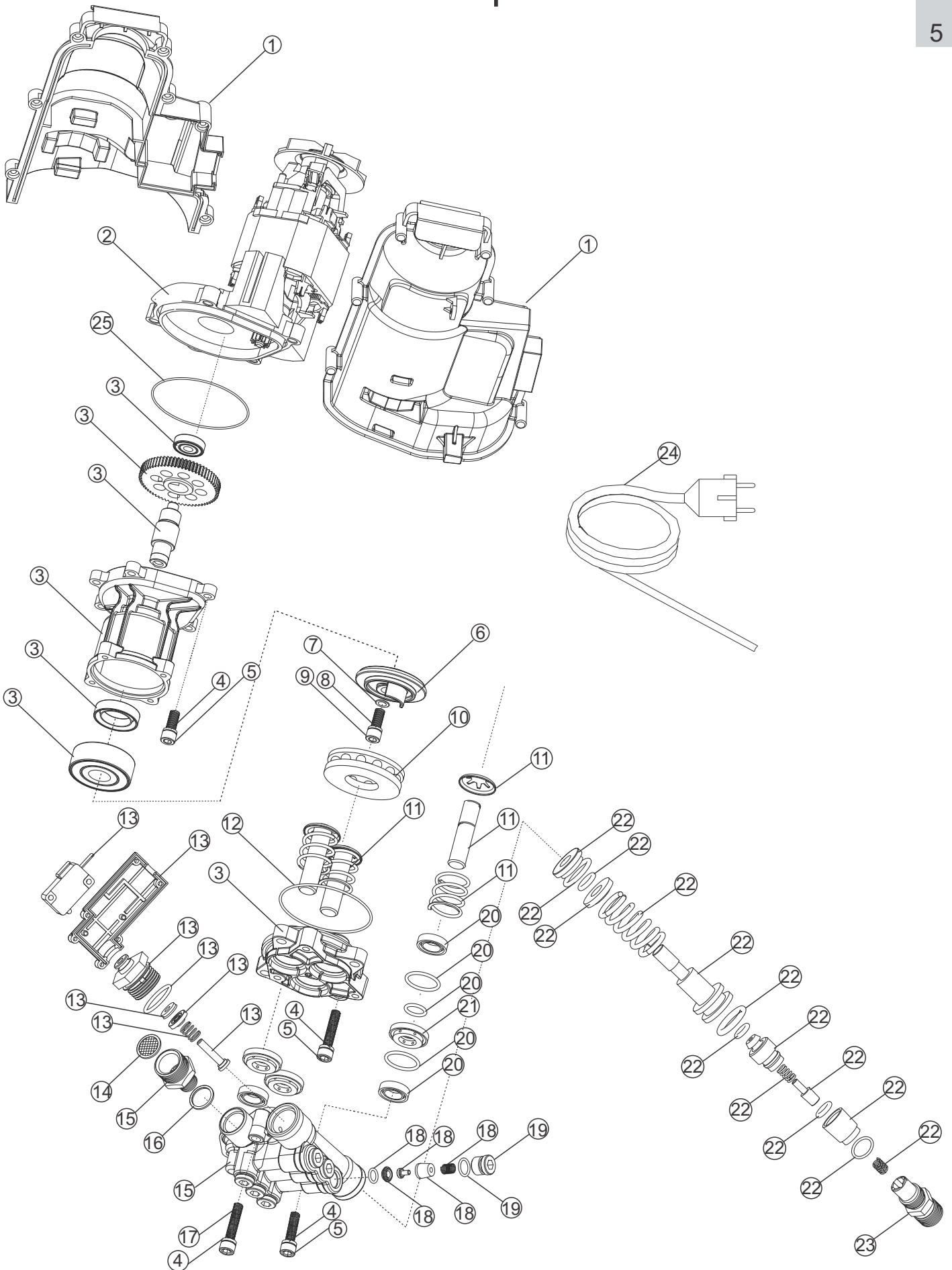
Lista De Peças 1

Pos: Do Item	Código	Descrição	Qtde.	Desenho
1	31100025	ESCUDO CAREN NAZCA (AMARELO)	1	
1	31100026	ESCUDO CAREN SAARA (CINZA)	1	
1	31100027	ESCUDO CAREN KALAHARI (AMARELO)	1	
1	31100028	ESCUDO CAREN ATACAMA (PRETO)	1	
1	31100029	ESCUDO CAREN MOJAVE (AMARELO)	1	
2	31100015	CAREN DIANTEIRA ATACAMA (AMARELA)	1	
2	31100017	CAREN DIANTEIRA NAZCA (VERDE)	1	
2	31100019	CAREN DIANTEIRA SAARA (PRETA)	1	
2	31100021	CAREN DIANTEIRA KALAHARI (CINZA)	1	
2	31100024	CAREN DIANTEIRA MOJAVE (AZUL)	1	

Lista De Peças 2

Pos: Do Item	Código	Descrição	Qtde.	Desenho
3	30003308	PARF PP 3,5x16 CP-FC ZN	10	
4	VB70-0052	INTERRUPTOR	1	
5	31100031	PROTEÇÃO INTERRUPTOR LINHA DESERTOS	1	
6	31100033	PRENSA CABO LINHA DESERTOS	1	
7	43420000	PARF PP 4,0x16,0 CP-FC-ZN	6	
8	31100016	CAREN TRASEIRA ATACAMA (AMARELA)	1	
8	31100018	CAREN TRASEIRA NAZCA (VERDE)	1	
8	31100020	CAREN TRASEIRA SAARA (PRETA)	1	
8	31100023	CAREN TRASEIRA KALAHARI (CINZA)	1	
8	31100025	CAREN TRASEIRA MOJAVE (AZUL)	1	
9	11253001	PARF PP 4X25 CP-FC ZN	10	




Vista Explodida



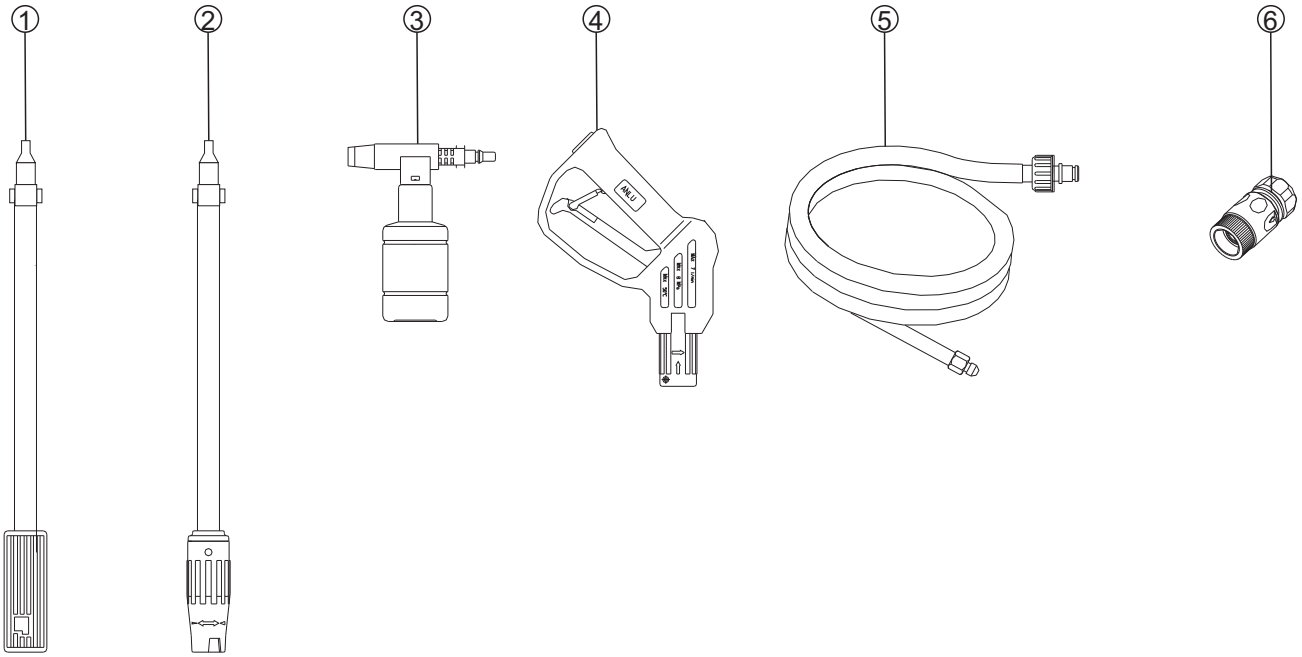
Lista De Peças 1

Pos: Do Item	Código	Descrição	Qtde.	Desenho
1	31100030	PROTEÇÃO MOTOR LINHA DESERTOS	1	
2	31100009	MOTOR 127V 70BAR LINHA DESERTOS	1	
2	31100010	MOTOR 220V 70BAR LINHA DESERTOS	1	
3	FW001149	CONJUNTO CARTER BOMBA LINHA DESERTOS	1	
4	70001006	ARRUELA DE PRESSÃO 6mm	7	
5	VG70-0018	PARAFUSO ALLEN M6x25	12	
6	APW90-74	CAME 127V 9°	1	
6	APW90-74A	CAME 220V 12°	1	
7	50186000	ARRUELA LISA 8mm	1	
8	70001008	ARRUELA DE PRESSÃO 8mm	1	
9	VB70-0029	PARAFUSO ALLEN M8x20	1	
10	VG70-0054	ROLAMENTO DE ESFERAS LINHA DOMÉSTICA	1	
11	VB70-49-51	KIT PISTÕES 12mm	1	
12	50043202	O-RING 58,42x2,62 (2141)	1	
13	VG70-24-31	CONJUNTO MICRO CPL	1	
14	VB70-0018	FILTRO ENTRADA DE ÁGUA	1	
15	FW001303	KIT CONEXÃO ENTRADA DE ÁGUA	1	
16	VG70-0017	CABEÇOTE	1	
17	30020115	PARAFUSO M6x35	1	
18	VG70-36-40	KIT VALVULA DE SUÇÃO/PRESSÃO	1	
19	VG70-41-42	KIT TAMPÃO DE VALVULAS	6	
20	VB70-44-48	KIT VEDAÇÃO	1	
21	VB70-0040	ANÉL CENTRALIZADOR	1	

Lista De Peças 2

Pos: Do Item	Código	Descrição	Qtde.	Desenho
22	VG70-03-16	KIT VALVULA BPS	1	
23	VB70-0001	CONEXÃO SAÍDA ÁGUA	1	
24	VB70-0060	CABO 2x1mm ² 5 METROS	1	
25	FW001150	O'RING 82,27x1,78 (2042)	1	

Acessórios



Pos: Do Item	Código	Descrição	Qtde.	Desenho
1	20011208	BAIONETA ALUMINIO ENCAIXE FINO	1	
2	VB70-0078	LANÇA VARIO 70BAR	1	
3	120EP-060	RESERVATÓRO SHAMPOO ENCAIXE FINO	1	
4	20011207	PISTOLA M22 ENCAIXE FINO	1	
4	FW002970	PISTOLA M14 ENCAIXE FINO	1	
5	VA90-0077	MANGUEIRA AP 5M CONX M22xM22	1	
5	FW002969	MANGUEIRA AP 3M CONX M22 PINO 15/ CONX M16	1	
6	VB70-0059	ENGATE RÁPIDO	1	

Wap
NAZCA



Wap
SAARA



Wap
KALAHARI



Wap
ATACAMA



Wap
MOJAVE



Wap[®]
Marca de Profissional

Fresnomaq Indústria de Máquinas S/A
Tel.: (41) 2102 0300 - Fax: 2102 0334
Rua Francisco Dal Negro, 3400, São José dos Pinhais, Pr, Brasil
www.wap.ind.br - wap@wap.ind.br