

Wap

CATÁLOGO DE PEÇAS PARA REPOSIÇÃO



ATACAMA BLACK

FW008443 (127V)
FW008444 (220V)



ATACAMA BLACK ULTRA

FW008445 (127V)
FW008446 (220V)



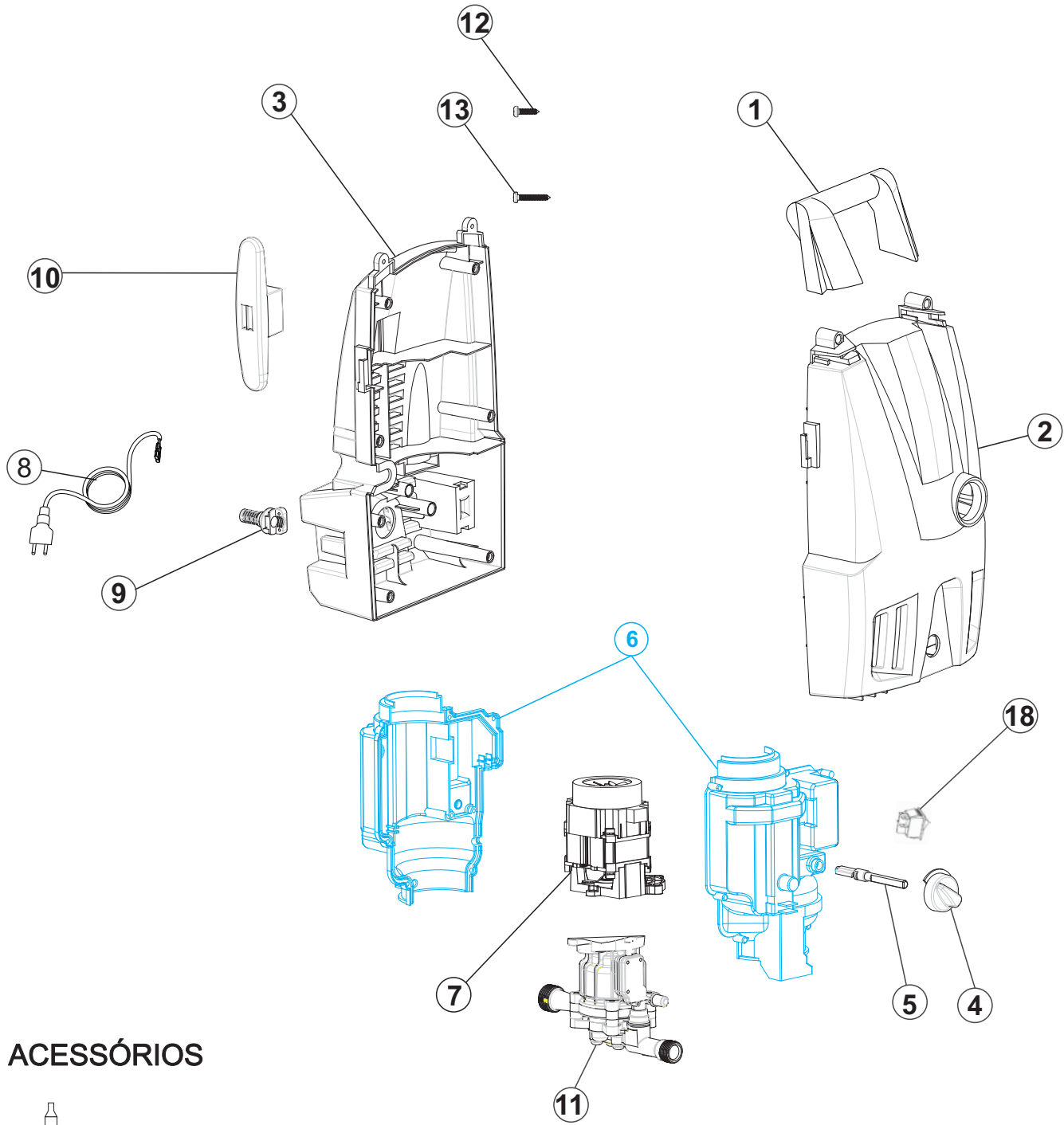
MANGUEIRA DE
DESOBSTRUÇÃO



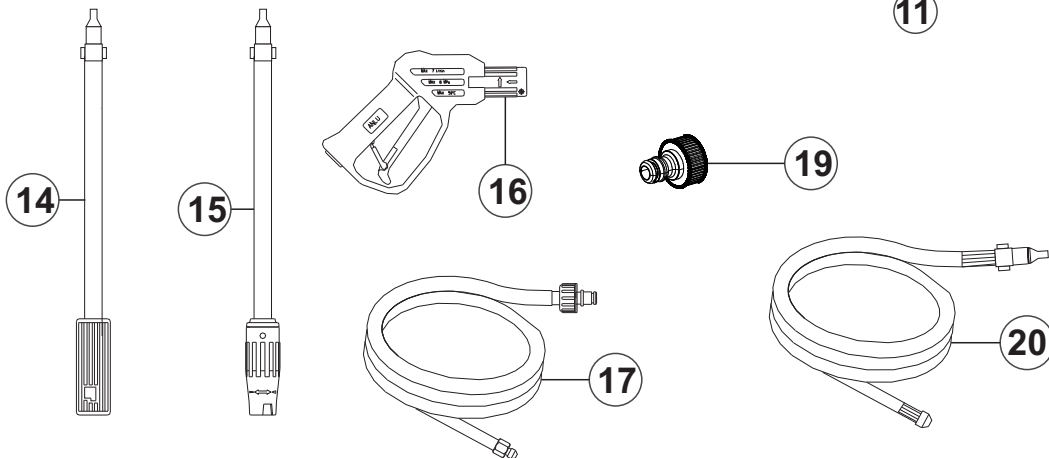
LAVADORA DE ALTA PRESSÃO ATACAMA BLACK
DESOBSTRUIDORA DE ALTA PRESSÃO ATACAMA BLACK ULTRA

REVISÃO: 01 - AGOSTO/2021
REFERÊNCIA: VEG02.116

Vista Explodida



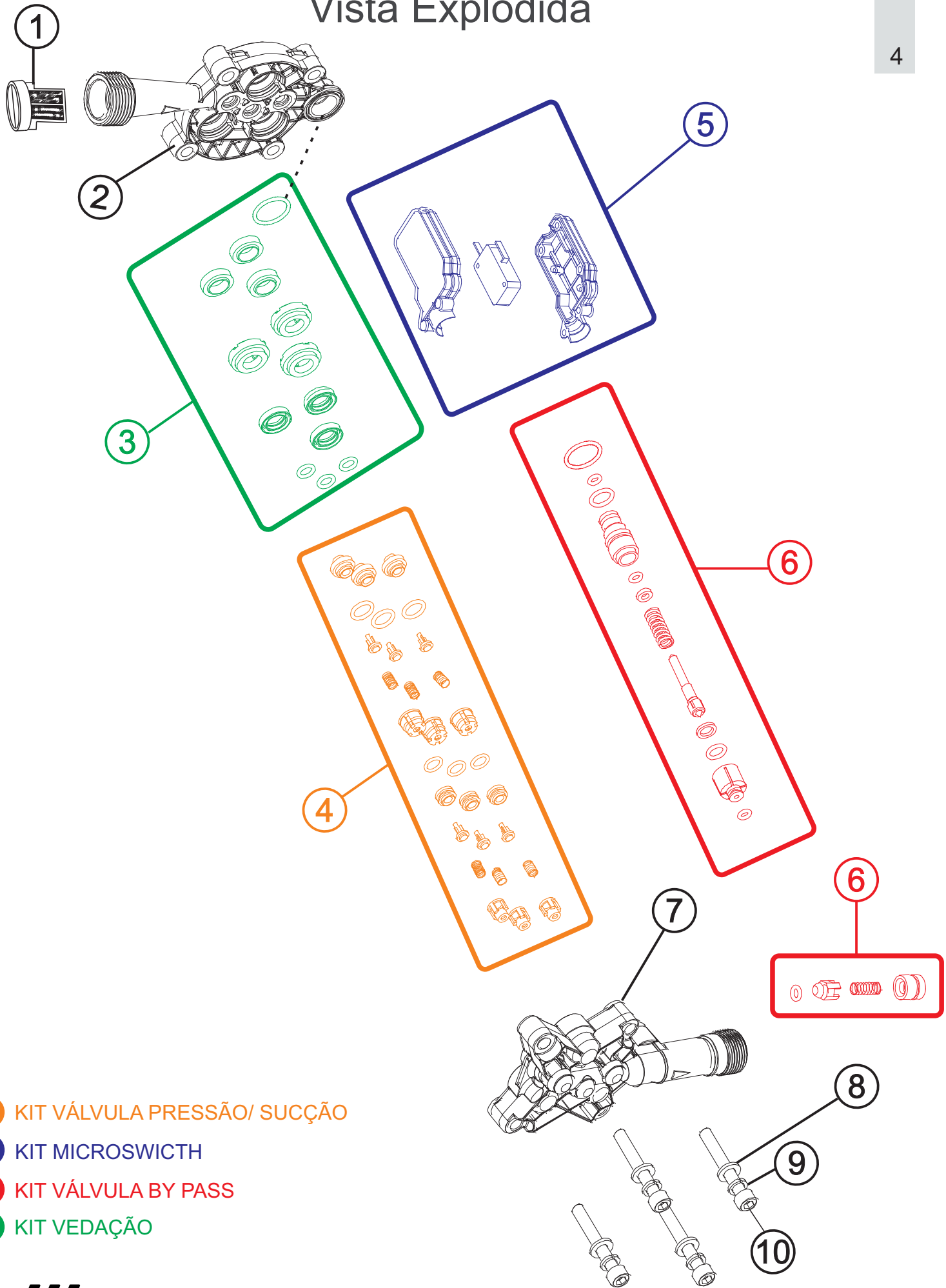
ACESSÓRIOS







Lista de peças

POS.	CÓDIGO	DESCRIÇÃO	QUANT.
1	FW001570	ALÇA	1
2	FW008459	CARENAGEM FRONTAL - PRETA	1
3	FW001578	CARENAGEM TRASEIRA	1
4	FW001572	BOTÃO LIGA/DESLIGA	1
5	FW001573	ACIONADOR DO INTERRUPTOR	1
6	FW001574	CARENAGEM DO MOTOR	1
	FW004044	CARENAGEM DO MOTOR 70bar	
7	VG70-0064	MOTOR 127V	1
	VG70-064A	MOTOR 220V	
8	VB70-0060A	CABO ELÉTRICO 2x1mm PINO 4 mm	1
9	FW001575	PRENSA CABO	1
10	FW001576	SUPORTE DO CABO ELÉTRICO	1
11	FW001592	CONJ. BOMBA ATACAMA BLACK (APENAS VENDA)	1
12	-	PARAF. AA 3,9x16 CP-FC-ZN	9
13	-	PARAF. AA 3,9x25 CP-FC-ZN	9
14	20011208	BAIONETA DE ALUMÍNIO ENCAIXE FINO	1
15	VB70-0078	LANÇA VÁRIO C/BICO REGULÁVEL	1
16	FW002970	PISTOLA M14 ENCAIXE FINO	1
17	FW002969	MANG. AP 3M CONEX. M22 PINO 15 x CONEX. M16	1
18	VB70-0052	INTERRUPTOR	1
19	FW008460	ESPIGÃO ENTRADA DE ÁGUA	1
20	FW006948	MANGUEIRA DESENTUPIDORA (EXCLUSIVO LINHA ULTRA)	1
*	FW008447	CX WAP ATACAMA BLACK	1
*	ECB00120	ETIQ C. BAR WAP ATACAMA BLACK 127V	1
*	ECB00121	ETIQ C. BAR WAP ATACAMA BLACK 220V	
*	ECB00086	ETIQ C. BAR WAP DESOBSTRUÍDORA ATACAMA BLACK ULTRA 127V	
*	ECB00087	ETIQ C. BAR WAP DESOBSTRUÍDORA ATACAMA BLACK ULTRA 220V	
*	FW008448	MANUAL DE INSTR WAP ATACAMA BLACK	
*	FW008449	MANUAL DE INSTR WAP ATACAMA BLACK ULTRA	1

Vista Explodida

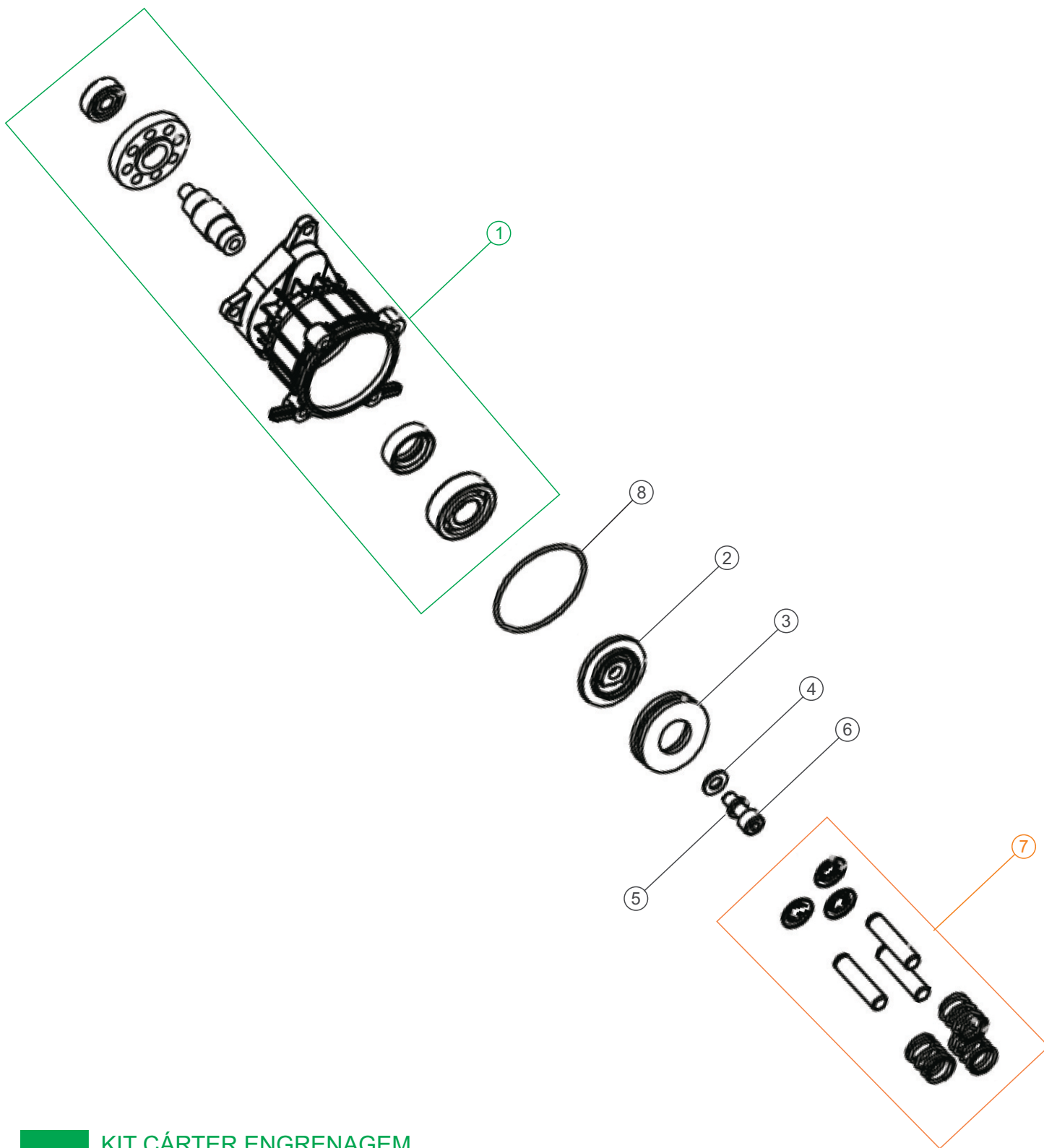


-  KIT VÁLVULA PRESSÃO/ SUCÇÃO
-  KIT MICROSWITH
-  KIT VÁLVULA BY PASS
-  KIT VEDAÇÃO

Lista de peças

POS.	CÓDIGO	DESCRIÇÃO	QUANT.
1	FW001587	FILTRO TELA	1
2	FW001585	GUIA PISTÕES	1
3	FW001583	KIT VEDAÇÃO	1
4	FW001584	KIT VÁLVULA PRESSÃO/SUCÇÃO	1
5	FW001581	KIT MICROSWITCH	1
6	FW001582	KIT VÁLVULA BYPASS	1
7	FW001586	CABEÇOTE	1
8	41511000	ARRUELA LISA 6mm	4
9	70001006	ARRUELA DE PRESSÃO 6mm	4
10	FW000813	PARAF. M6x45 - ALLEN	4

Vista explodida



KIT CÁRTER ENGRENAGEM

KIT PISTÕES

Lista de peças

POS.	CÓDIGO	DESCRIÇÃO	QUANT.
1	FW001588	KIT CARTER ENGRENAGEM	1
2	FW001590	CAME	1
3	FW001591	ROLAMENTO DE ESFERA	1
4	50186000	ARRUELA LISA M8	1
5	70001008	ARRUELA DE PRESSÃO M8	1
6	21471062	PARAF. M8x20 - ALLEN	1
7	FW001589	KIT PISTÃO	1
8	50043202	O-RING 58,42x2,61	1

Lista de Revisões

N°	DESCcRIÇÃO	DATA
00	Emissão inicial	12/05/2021
01	Inclusão do código FW006948 (linha ultra)	03/08/2021



Fresnomaq Indústria de Máquinas S/A
Tel.: (41) 3513 9600 - Fax: 3513 9630
Rua Antônio Singer, 200, São José dos Pinhais, PR - Brasil
www.wap.ind.br - wap@wap.ind.br