

# Wap

## CATÁLOGO DE PEÇAS PARA REPOSIÇÃO

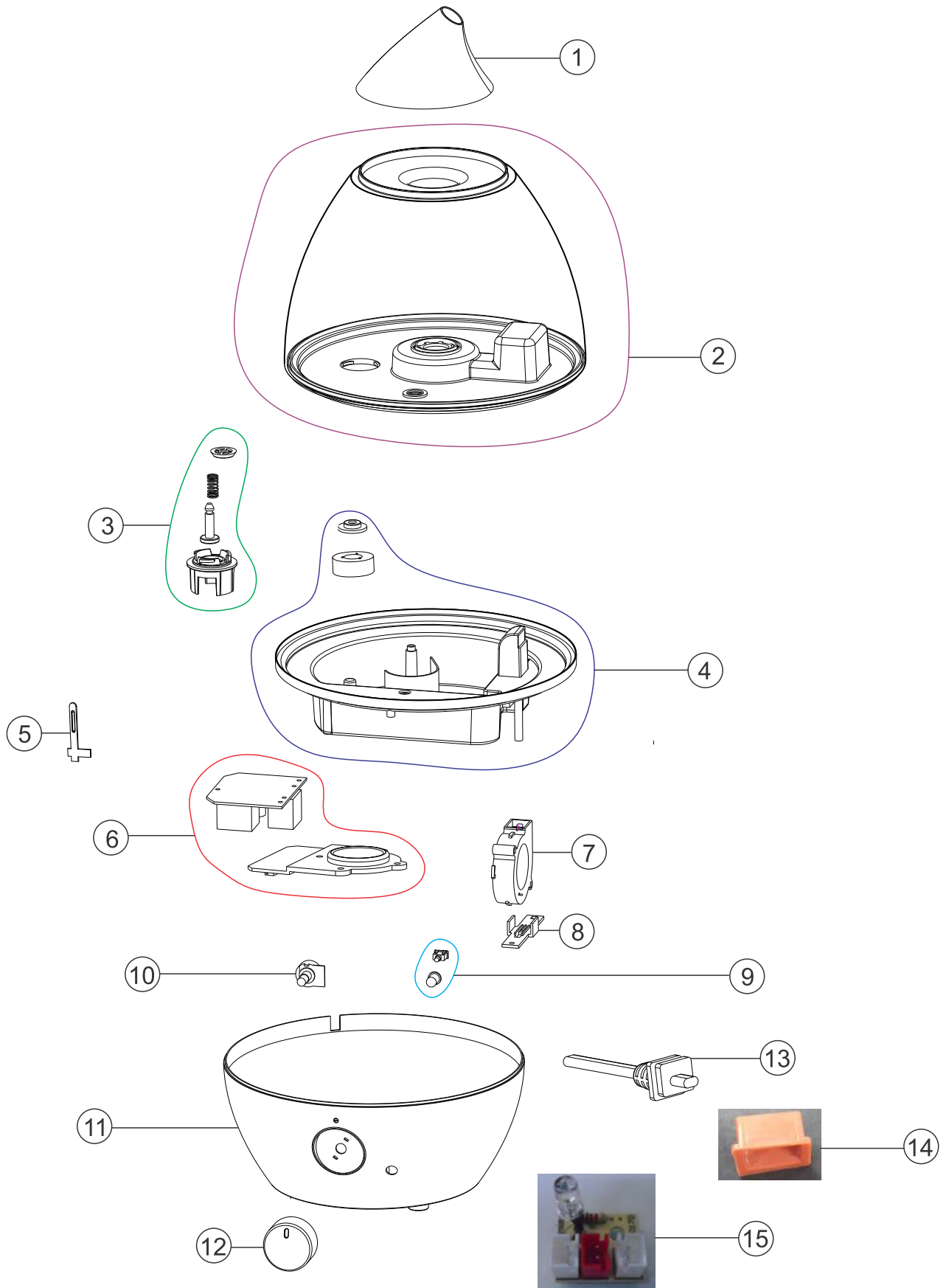


## UMIDIFICADOR AIR FLOW

FW007733 (BIVOLT)

REVISÃO:03 - DEZEMBRO/2022  
REFERÊNCIA: VEG02.095

# Vista Explodida



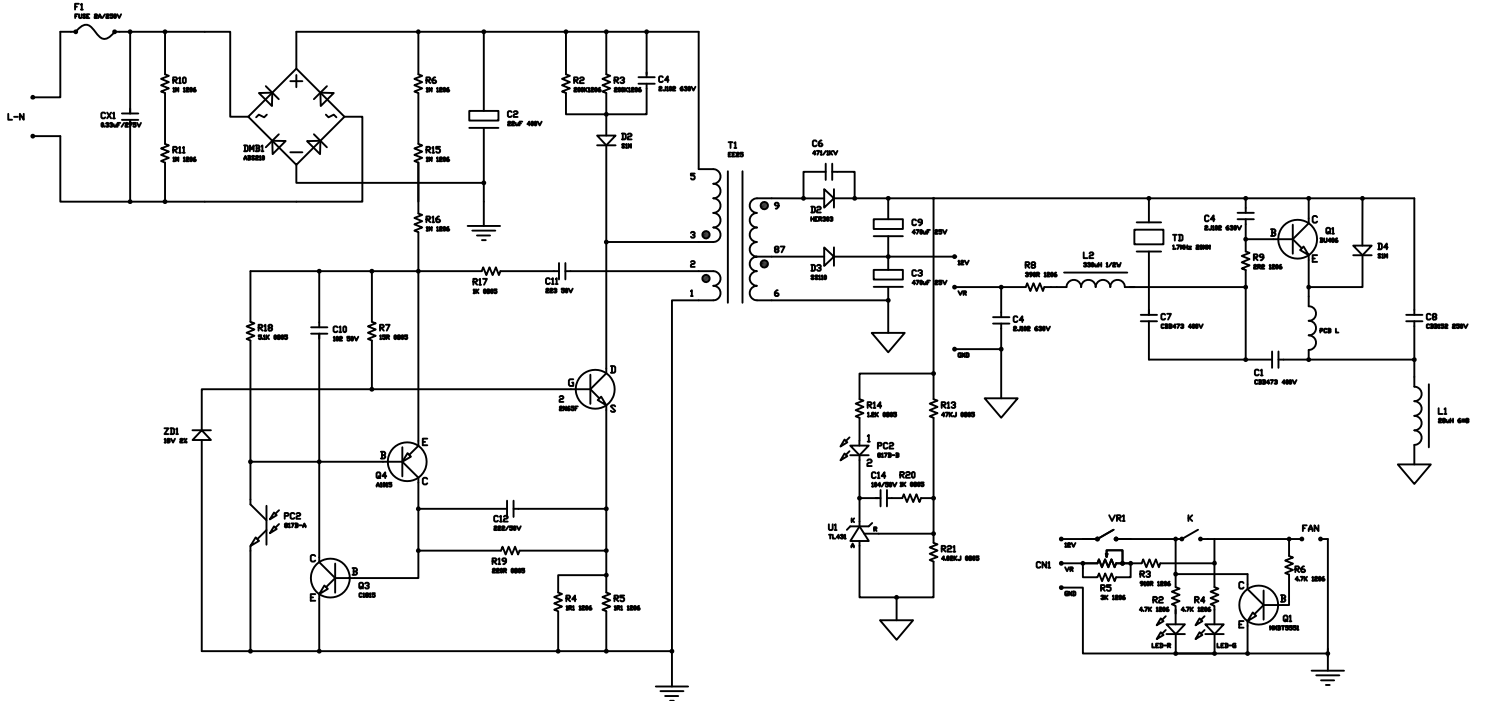
# Lista de peças

POS	CÓDIGO	DESCRIÇÃO	QUANT.	FOTO ILUSTRATIVA
1	FW007783	BOCAL SAÍDA DE NÉVOA	1	
2	FW007784	TANQUE DE ÁGUA	1	
3	FW007785	VÁLVULA DO TANQUE	1	
4	FW007786	TAMPA DA BASE	1	
5	FW007787	SENSOR DE NÉVOA	1	
6	FW007788	PCB COM TRANSDUTOR	1	
7	FW007789	VENTOINHA	1	
8	FW007790	SUPORE DA VENTOINHA	1	

# Lista de peças

4

9	FW007791	BOTÃO/LED	1	
10	FW007792	PCB COM LED E POTENCIOMETRO	1	
11	FW007793	BASE	1	
12	FW007794	BOTÃO LIGA/DESLIGA	1	
13	FW007795	CABO ELÉTRICO 1,5M 2x0,50mm <sup>2</sup>	1	
14	FW007796	RESERVATÓRIO PARA ESSENCIA	1	
15	FW007848	PLACA LED COLORIDO	1	
*	FW007735	CX WAP AIR FLOW	1	
*	FW007734	MANUAL DE INSTR WAP AIR FLOW	1	



# Lista de Revisões

Nº	DESCRIÇÃO	DATA
0	Emissão inicial	20/02/2020
1	Inclusão do código FW007848	21/01/2021
2	Alteração da ilustração do recipiente de água	04/05/2021
3	ajuste nome do item fw007792. inclusão dos codigos fw007734 e fw007735	21/12/2022



Fresnomaq Indústria de Máquinas S/A  
Tel.: (41) 3513 9600 - Fax: 3513 9630  
Rua Antônio Singer, 200, São José dos Pinhais, PR - Brasil  
[www.wap.ind.br](http://www.wap.ind.br) - [wap@wap.ind.br](mailto:wap@wap.ind.br)