

Wap

CATÁLOGO DE PEÇAS PARA REPOSIÇÃO



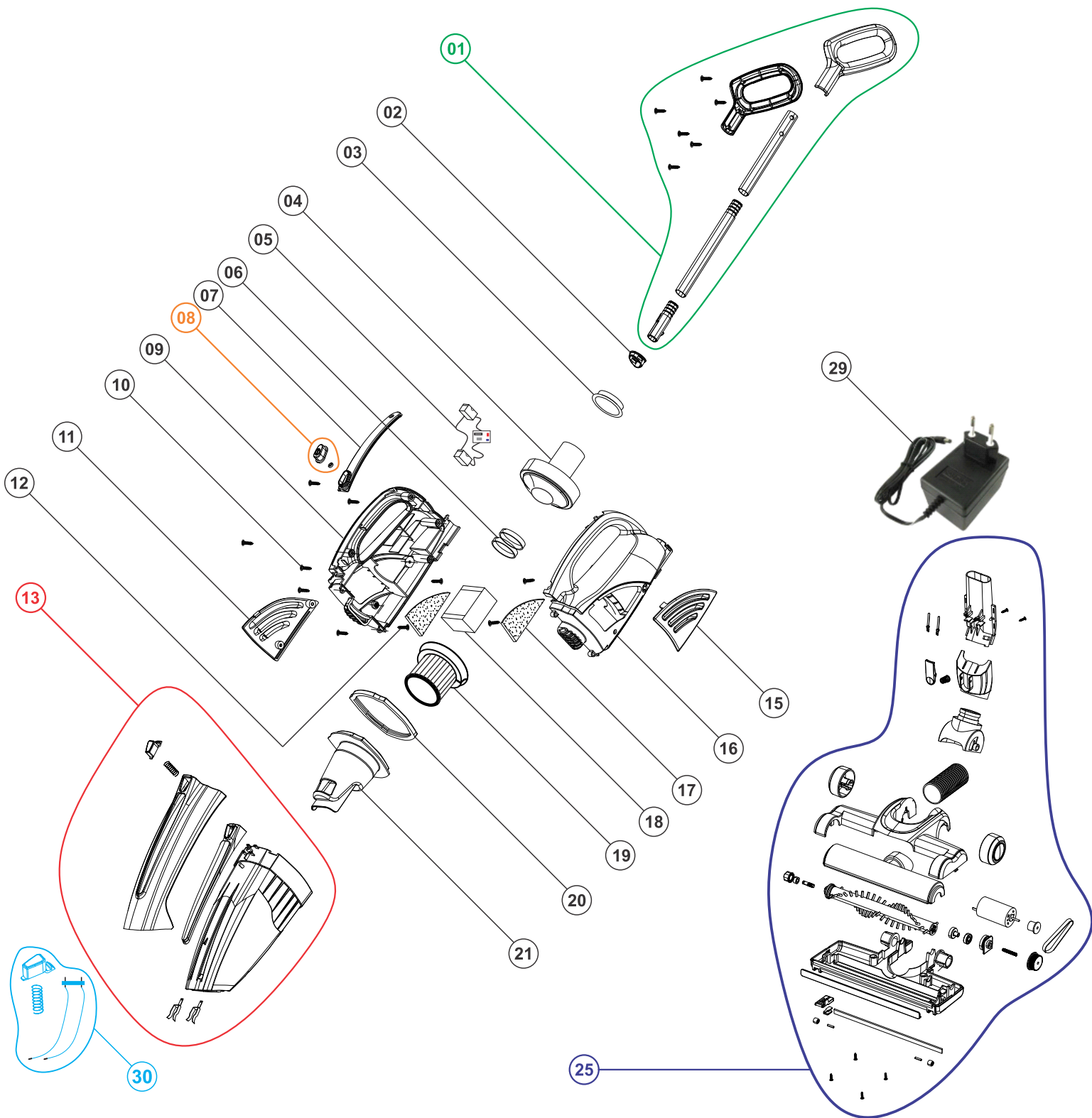
ASPIRADOR DE ÁGUA E PÓ ACQUA MOB

FW006484 (14.8 V)

REVISÃO: 04 - JUNHO/2021
REFERÊNCIA: VEG02.062

Lista de Revisões

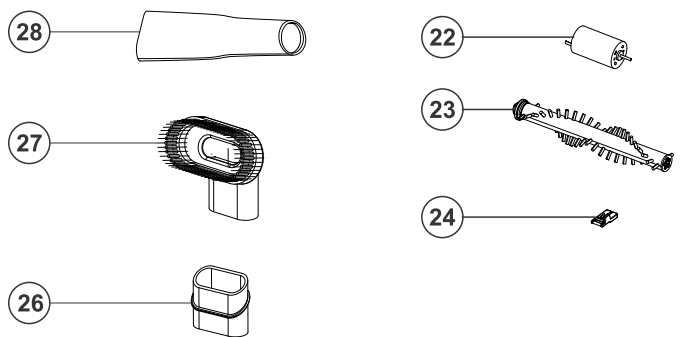
Nº	DESCRIÇÃO	DATA
0	EMISSÃO INICIAL	18/04/2019
1	Inclusão dos itens FW008045 e FW008046	30/07/2020
2	substituição do item fw006645 para fw008053	04/08/2020
3	Atualização da ilustração do código FW008053	11/09/2020
4	Correção da descrição do item FW006660	14/06/2021



Observações:

Para produtos fabricados da semana 12 até 39 de 2019, utilizar os códigos FW006644 (pos. 13), e FW006656 (pos. 25)

Para produtos fabricados a partir da semana 02 de 2020, utilizar os códigos FW008045 (pos. 13), e FW008046 (pos. 25)



Lista de Peças

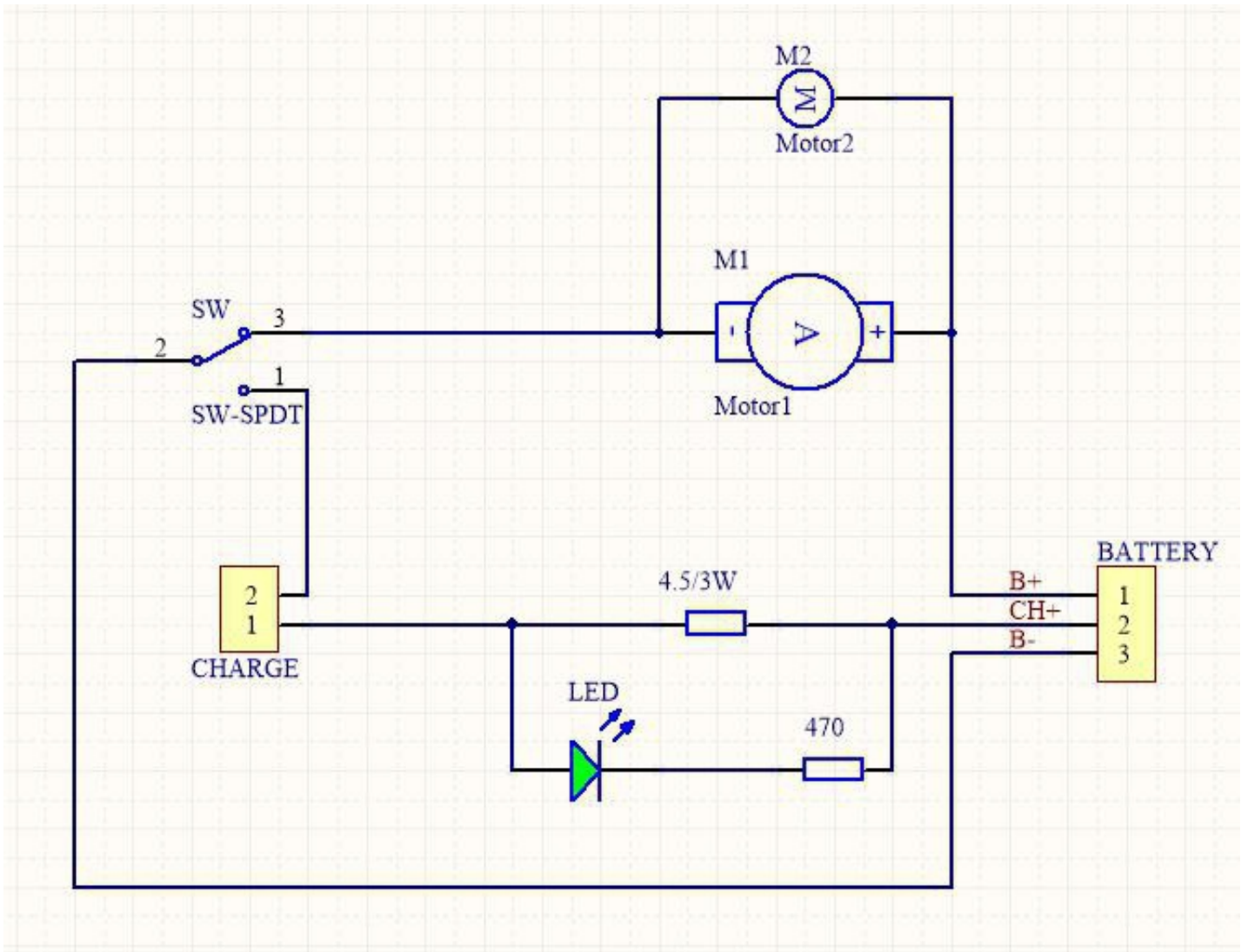
POS	CÓDIGO	DESCRIÇÃO	QUANT.
1	FW006632	KIT ALÇA EXTENSORA	1
2	FW006633	ANEL GUIA DA HASTE	1
3	FW006634	VEDAÇÃO SUPERIOR DO MOTOR	1
4	FW006635	MOTOR DC	1
5	FW006636	KIT CIRCUITO ELÉTRICO C/INTERRUPTOR E CONECTOR DE CARREGAMENTO	1
6	FW006637	ANEL DE VEDAÇÃO	2
7	FW006638	ESPELHO INTERRUPTOR	1
8	FW006639	KIT CAPA BOTÃO INTERRUPTOR	1
9	FW006640	CARENAGEM DIREITA	1
10	-	PARAFUSO 4x10	6
11	FW006642	SAÍDA DE AR DIREITA	1
12	-	PARAFUSO 3x8	2
13	FW006644	RECIPIENTE CPL	1
	FW008045	RECIPIENTE CPL (NOVA VERSÃO)	
15	FW006646	SAÍDA DE AR ESQUERDA	1
16	FW006647	CARENAGEM ESQUERDA	1
17	FW006648	FILTRO ESPUMA SAÍDA DE AR	2
18	FW006649	BATERIA LI-ÍON 14,8V	1
19	FW006650	FILTRO HEPA	1
20	FW006651	VEDAÇÃO DO RECIPIENTE	1
21	FW006652	SUORTE DO FILTRO HEPA	1
22	FW006653	MOTOR DC PARA BICO MÚLTIPLO	1
23	FW006654	ESCOVA ROTATIVA	1
24	FW006655	TRAVA ESCOVA ROTATIVA	1
25	FW006656	BICO MÚLTIPLO COMPLETO	1
	FW008046	BICO MÚLTIPLO COMPLETO (NOVA VERSÃO)	
26	FW006657	BICO PARA ÁGUA	1
27	FW006658	BICO ESCOVA	1
28	FW006659	BICO CANTO	1
29	FW006660	CARREGADOR BIVOLT 18V	1
30	FW008053	TRAVA DO RECIPIENTE COM MOLLA E CIRCUITO ELÉTRICO	1

Observações:

Versão	Número de Série	Recipiente	Bico Múltiplo
Antiga	FW006484XXXXX 122019 até FW006484XXXXX 372019	FW006644	FW006656
Atual	A partir de FW006484XXXXX 022020	FW008045	FW008046

F W 0 0 6 4 8 4 | 0 0 0 0 1 | 0 2 | 2 0 1 9
 Código do Produto N° de série Semana Ano

Diagrama Eléctrico





Fresnomaq Indústria de Máquinas S/A
Tel.: (41) 3513-9600 - Fax: (41) 3513-9630
Rua Antônio Singer, 200 - São José dos Pinhais, PR, Brasil
www.wap.ind.br - wap@wap.ind.br