

Wap

CATÁLOGO DE PEÇAS PARA REPOSIÇÃO



4100

FW005421 (127V)
FW005422 (220V)

4100 TURBO

FW006011 (127V)
FW006012 (220V)



4100 ULTRA

FW007644 (127V)
FW007645 (220V)

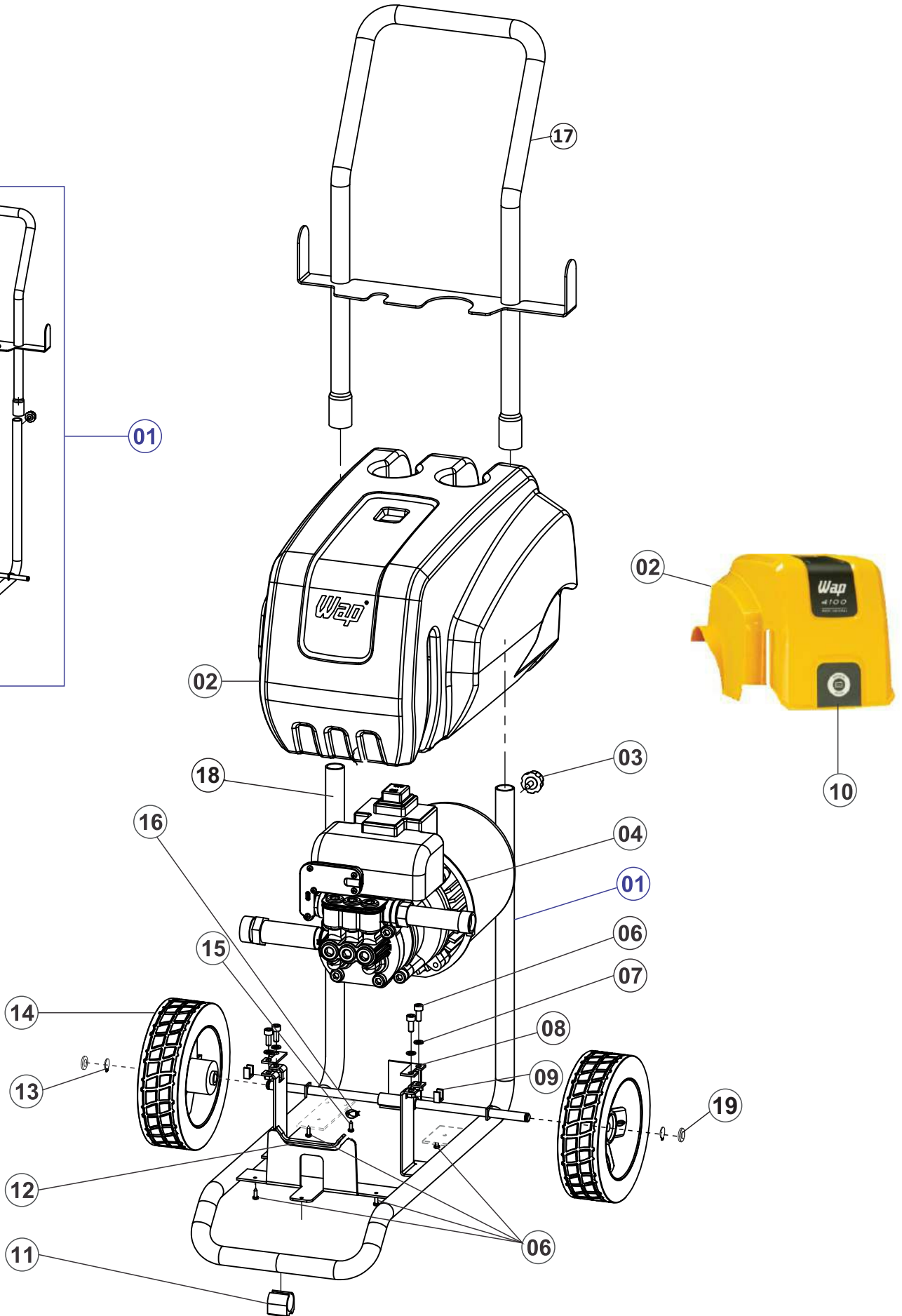
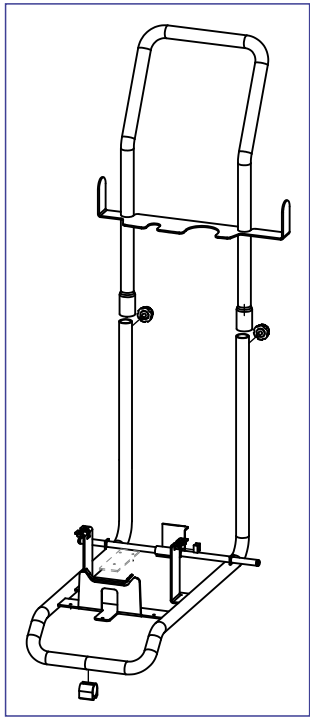
4100 TURBO ULTRA

FW007646 (127V)
FW007647 (220V)

**LAVADORA DE ALTA PRESSÃO 4100
DESOBSTRUIDORA DE ALTA PRESSÃO 4100 ULTRA**

REVISÃO:13 - AGOSTO/2021
REFERÊNCIA: VEG02.003

Vista Explodida



Lista de Peças

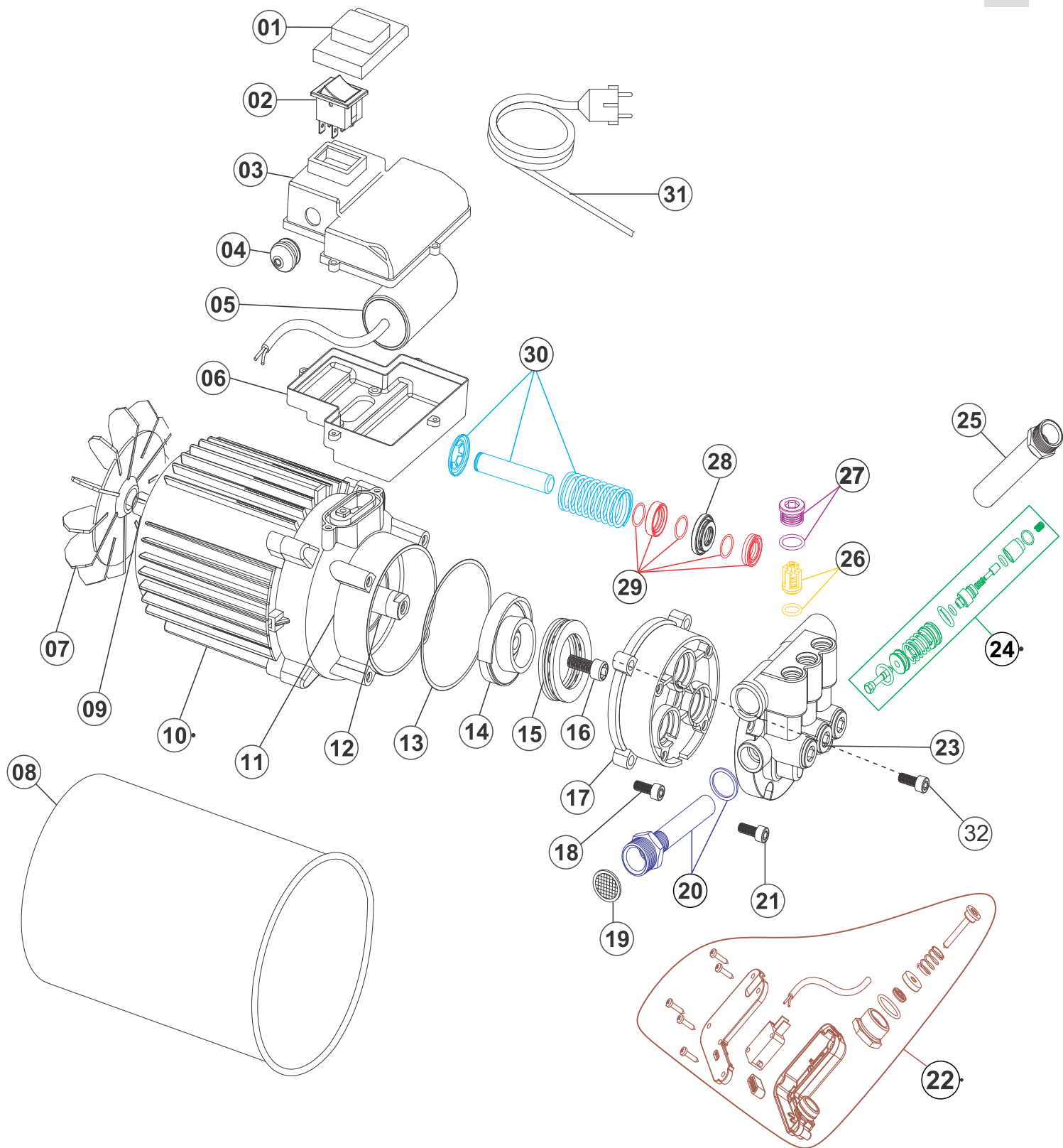
POS	CÓDIGO	DESCRIÇÃO	QUANT.	
01	FW005306	CHASSI COMPLETO (Capô RTM)	1	
	FW007850	CHASSI COMPLETO (Capô Injetado)	1	
02	FW005317	CAPÔ RTM	1	
	FW007851	CAPÔ INJETADO	1	
03	FW005436	MANÍPULO M5	2	
04	FW005410	MOTO BOMBA 127V	1	
	FW005411	MOTO BOMBA 220V		
06	30346000	PARAFUSO M5x12 CP-FC ZN	8	
07	FW005459	ARRUELA DE PRESSÃO 5mm	4	
08	FW005438	CHAPA P/ TRAVAMENTO DO MOTOR	2	
09	FW005439	SUPORTE DE BORRACHA EM "U"	2	
10	FW007641	ADESIVO MOTOR INDUÇÃO	1	
11	FW005440	SAPATA 1/2"	1	
12	FW005441	SUPORTE BIRRACHA ENCOSTO CABEÇOTE	1	
13	31080021	ANEL ELÁSTICO TRAVAMENTO DA RODA	2	
14	31080020	RODA DE BORRACHA	2	
15	FW005532	PARAFUSO M6x16mm ZN	1	
16	FW005316	PRENSA CABO	1	
17	FW005434	ALAVANCA CHASSI 4100	1	
18	FW005437	CHASSI WAP 4100	1	
19	31080024	CALOTA DA RODA	2	
*	FW007883	CX WAP 4100	1	
*	FW006044	ETIQ C. BAR WAP 4100 127V	1	
*	FW006258	ETIQ C. BAR WAP 4100 220V		
*	ECB00122	ETIQ C. BAR WAP 4100 TURBO 127V		
*	ECB00123	ETIQ C. BAR WAP 4100 TURBO 220V		
*	ECB00081	ETIQ C. BAR WAP DESOBSTRUIDORA 4100 ULTRA 127V		
*	ECB00082	ETIQ C. BAR WAP DESOBSTRUIDORA 4100 ULTRA 220V		
*	ECB00079	ETIQ C. BAR WAP DESOBSTRUIDORA 4100 TURBO ULTRA 127V		
*	ECB00080	ETIQ C. BAR WAP DESOBSTRUIDORA 4100 TURBO ULTRA 220V		
*	FW005460	MANUAL DE INSTR WAP 4100		1
*	FW008093	MANUAL DE INSTR WAP 4100 ULTRA		

OBSERVAÇÃO

Para produtos fabricados até semana **15/2020**, utilizar os códigos FW005306 (Chassi) e FW005307 (Capô RTM).

Para produtos fabricados a partir da semana **16/2020**, utilizar os códigos FW007850 (Chassi), e FW007851 (Capô Injetado)

Vista Explodida



- 20 KIT ENTRADA DA ÁGUA (120EP-16-17)
- 22 CONJUNTO MICROSWITCH (FW005430)
- 24 KIT VÁLVULA BY PASS (FW005431)

- 26 KIT VÁLVULA S/P (VA90-40-41)
- 27 KIT TAMPÃO VÁLVULA S/P (VA90-42-43)
- 29 KIT VEDAÇÃO (VB70-44-48)
- 30 KIT PISTÃO (VB70-49-51)



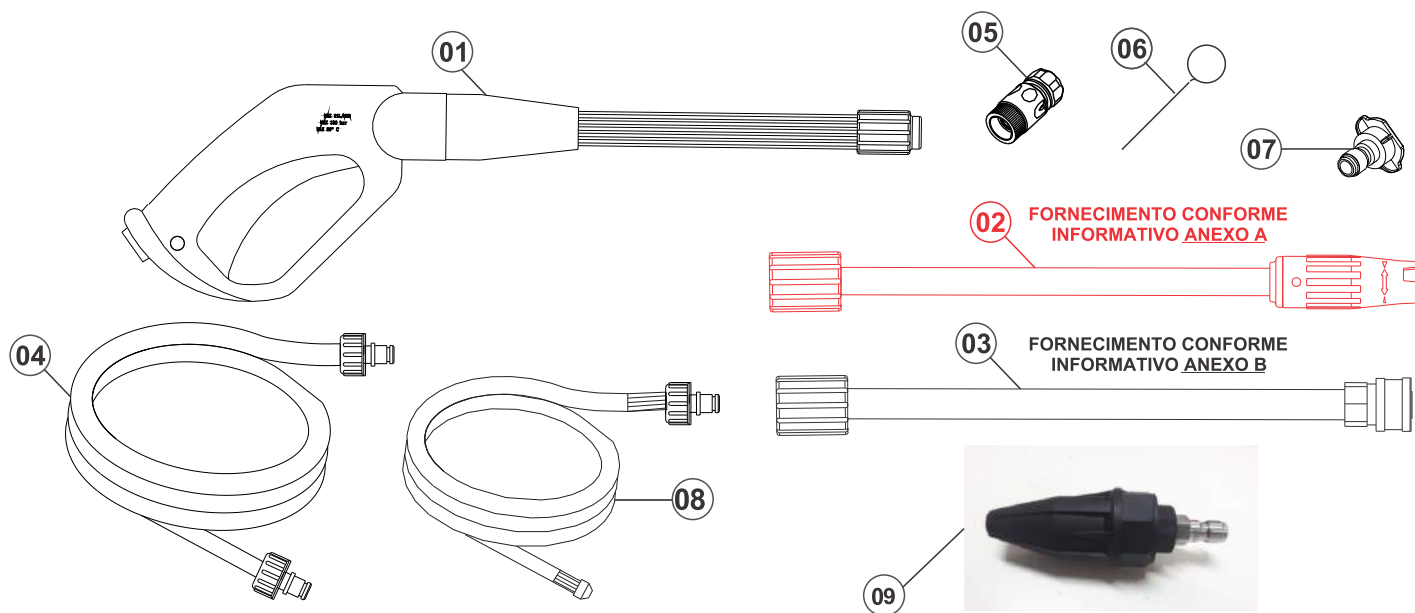
Lista de Peças

POS.	CÓDIGO	DESCRIÇÃO	QTDE.
01	VB70-0053	PROTETOR SILICONE DO INTERRUPTOR	1
02	VB70-0052	INTERRUPTOR ELÉTRICO	1
03	120EP-053	TAMPA SUPERIOR CAPACITOR	1
04	120EP-052	PASSA CABO CAPACITOR	1
05	120EP-051	CAPACITOR 90uF 127V	1
	120EP-51A	CAPACITOR 30uF 220V	
06	120EP-050	SUPORTE CAPACITOR	1
07	APW90-77	VENTOINHA MOTOR	1
08	120EP-036	PROTETOR DO MOTOR	1
09	74011280	ROLAMENTO TRASEIRO DO MOTOR (6202)	1
10	FW005427	MOTOR WAP 4100 127V~ - 60 Hz	1
	FW005428	MOTOR WAP 4100 220V~ - 60 Hz	
11	19524000	ROLAMENTO DIANTEIRO DO MOTOR (6302)	1
12	41031000	RETENTOR 18x28x7	1
13	VB70-0032	ANEL DE VEDAÇÃO CARTER 81.5x2.65	1
14	FW005432	CAME 7° LAVADORA WAP 4100 127V~	1
	FW005429	CAME 8.4° LAVADORA WAP 4100 220V~	
15	VB70-0030	ROLAMENTO AGULHA (P6)	1
16	VB70-0029	PARAFUSO CAME M8x20	1
17	120EP-028	GUIA PISTÃO	1
18	FW005433	PARAFUSO ALLEN CC M8x25 ZN (FIX. FLANGE - CARCAÇA)	4
19	VB70-0018	FILTRO DE ENTRADA DE ÁGUA	1
20	120EP-16-17	KIT CONEXÃO ENTRADA DA ÁGUA	1
21	21471062	PARAFUSO ALLEN CC M8x20 ZN (FIX. CABEÇ - FLANGE)	2
22	FW005430	CONJUNTO MICROSWITCH COMPLETO WAP 4100	1
23	120EP-014	CABEÇOTE ALUMÍNIO	1
24	FW005431	KIT VÁLVULA BY-PASS	1
25	120EP-0001	CONEXÃO DE SAÍDA DE ÁGUA	1
26	VA90-40-41	KIT VÁLVULA SUCÇÃO/ PRESSÃO (C/ 6 UNID.)	1
27	VA90-42-43	KIT TAMPÃO DA VÁLVULA SUCÇÃO/ PRESSÃO (C/ 6 UNID.)	1
28	VB70-0040	ANEL CENTRALIZADOR	3
29	VB70-44-48	KIT VEDAÇÃO (C/ 3 UNID.)	1
30	VB70-49-51	KIT PISTÃO (C/ 3 UNID.)	1
31	VH130P-64	CABO ELÉTRICO	1
32	41036100	PARAFUSO ALLEN CC M8x30 ZN	2

EXCLUSIVO PARA MOTO BOMBA 220V - FREQUÊNCIA 50 Hz

14	FW006420	CAME 220V - 50Hz - ÂNGULO 9,2° - LAV. 4100	1
----	----------	--	---

Lista de Acessórios



POS.	CÓDIGO	DESCRIÇÃO	QTDE.
01	FW001428	PISTOLA	1
02	FW005412	LANÇA COM BICO REGULÁVEL	1
03	FW005682	LANÇA COM ENGATE (P/ CONEXÃO DO BICO ALTA PRESSÃO)	1
04	FW005414	MANGUEIRA NYLON AP 7,5 METROS	1
05	VB70-0059	ENGATE RÁPIDO	1
06	35411000	AGULHA LIMPA BICO	1
07	FW005565	BICO LEQUE 15° ENGATE RÁPIDO	1
08	FW006949	MANGUEIRA DESENTUPIDORA (EXCLUSIVO LINHA ULTRA)	1

ITEM OPCIONAL

09	FW006259	BICO TURBO 1.35mm CONEXÃO RÁPIDA 1/4	1
----	----------	--------------------------------------	---

MODIFICAÇÃO DE PROJETO

ANEXO A - LANÇA COM BICO REGULÁVEL

As máquinas produzidas com lança com bico regulável podem ser rastreadas conforme os números de série, classificados por voltagem e ano de fabricação na tabela abaixo:

MODELO	ANO	2016	2017	ILUSTRAÇÃO DO ACESSÓRIO
	127V	10000001 até 10000163	10000001 até 10000034	
WAP 4100	220V	20000001 até 20000371	20000001 até 20000298	

ANEXO B - LANÇA COM ENGATE

As máquinas produzidas com lança de engate podem ser rastreadas a partir do número de série classificado por voltagem e ano de fabricação na tabela abaixo:

MODELO	ANO	2017	ILUSTRAÇÃO DO ACESSÓRIO
	127V	A partir de 10000035	
WAP 4100	220V	A partir de 20000299	

Lista de Revisões

Nº	DESCRIÇÃO	DATA
7	Inclusão do Parafuso M8x30	06/09/2018
8	Exclusão dos códigos (FW005434 e FW005437) Inclusão do código (FW005306)	03/01/2020
9	Inclusão dos códigos FW007850, FW007851 e FW007641	28/04/2020
10	Substituição do código VA90-0031, Para FW005432	25/06/2020
11	inclusão dos códigos Fw005434 e FW005437	18/05/2021
12	inclusão do código Fw006949 (LINHA ULTRA)	03/08/2021
13	inclusão do código 31080024	20/08/2021



Fresnomaq Indústria de Máquinas S/A
Tel.: (41) 3513 9600 - Fax: 3513 9630
Rua Antônio Singer, 200, São José dos Pinhais, PR - Brasil
www.wap.ind.br - wap@wap.ind.br