

Wap[®]

CATÁLOGO DE PEÇAS PARA REPOSIÇÃO



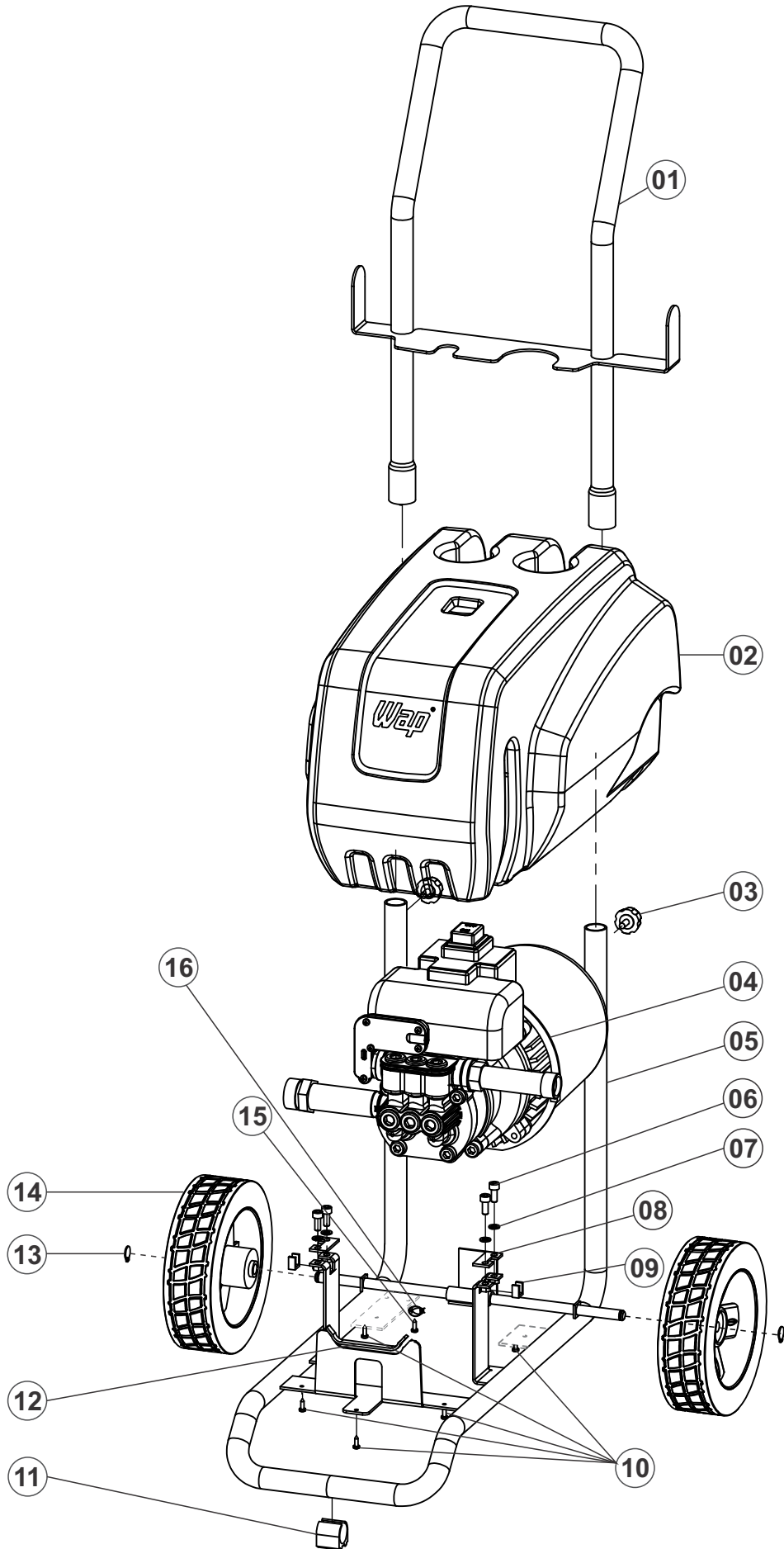
LAVADORA DE ALTA PRESSÃO WAP 4100

FW005421 (127V)
FW005422 (220V)

Revisão: 04 - JULHO/ 2017
Referência: VEG02.003

O conteúdo deste documento não deve ser reproduzido ou cedido a terceiros sem a autorização prévia da Fresnomaq Indústria de Máquinas S/A

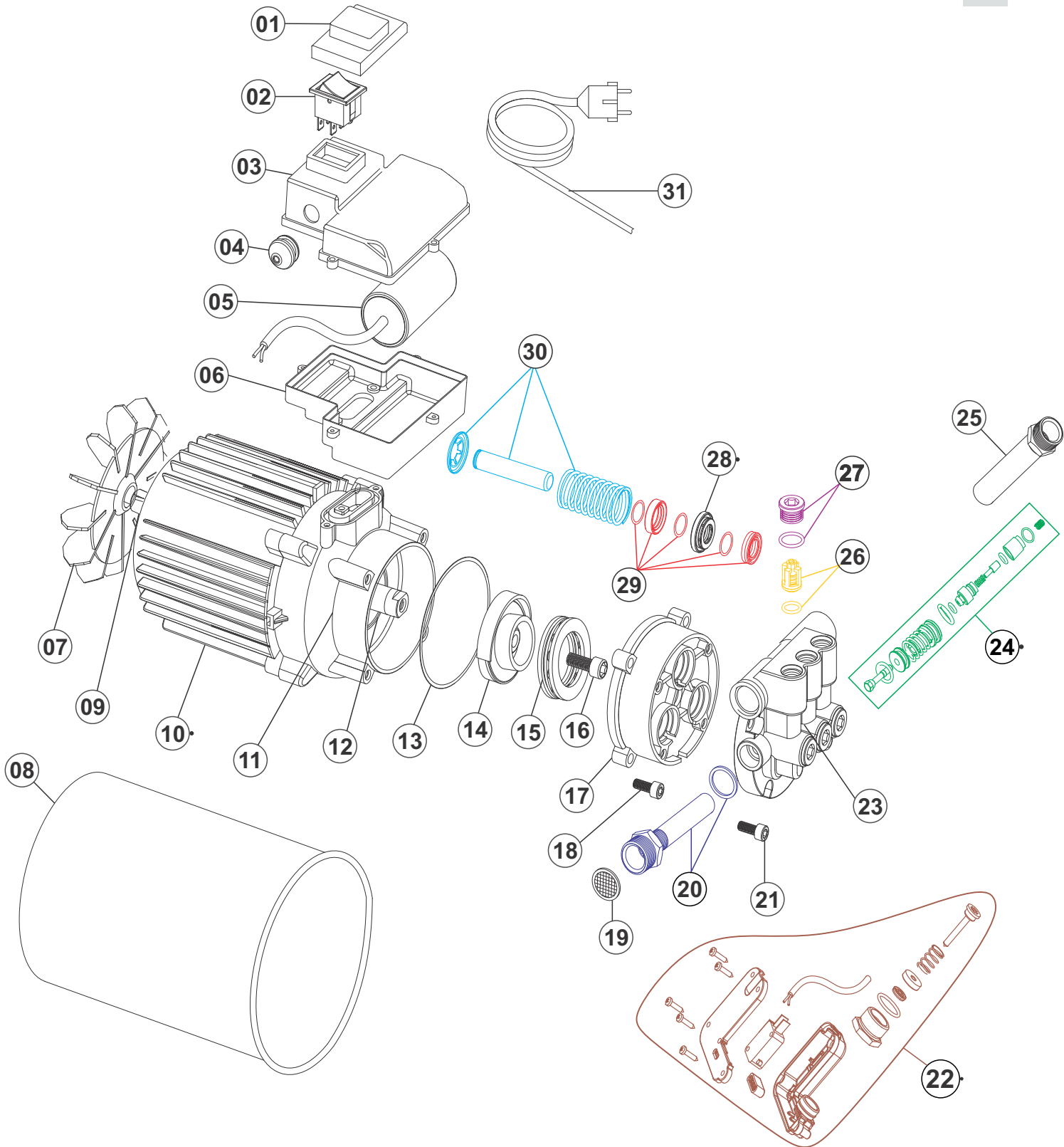
Vista Explodida



Lista de Peças

POS.	CÓDIGO	DESCRIÇÃO	QTDE.
01	FW005434	ALÇA CHASSI	1
02	FW005317	CAPÔ RTM WAP 4100	1
03	FW005436	MANIPULO M5	2
04	FW005410	MOTOBOMBA 127V~ - 60 Hz	1
	FW005411	MOTOBOMBA 220V~ - 60 Hz	
05	FW005437	CHASSI	1
06	30346000	PARF M5X12 CP-FC ZN	4
07	FW005459	ARRUELA PRESSÃO ZN 5 MM	4
08	FW005438	CHAPA DE TRAVAMENTO DO MOTOR	2
09	FW005439	SUPORTE DE BORRACHA EM "U"	2
10	FW001358	PARAFUSO M5x20 ESCARIADO CC-FC	5
11	FW005440	SAPATA 1/2"	1
12	FW005441	SUPORTE BORRACHA ENCOSTO CABEÇOTE	1
13	31080021	ANEL ELÁSTICO TRAVAMENTO RODA	2
14	31080020	RODA	2
15	FW005532	PARF M6x16 ZN	1
16	FW005316	PRENSA CABO	1

Vista Explodida



20 KIT ENTRADA DA ÁGUA (120EP-16-17)

22 CONJUNTO MICROSWITCH (FW005430)

24 KIT VÁLVULA BY PASS (FW005431)

26 KIT VÁLVULA S/P (VA90-40-41)

27 KIT TAMPÃO VÁLVULA S/P (VB90-42-43)

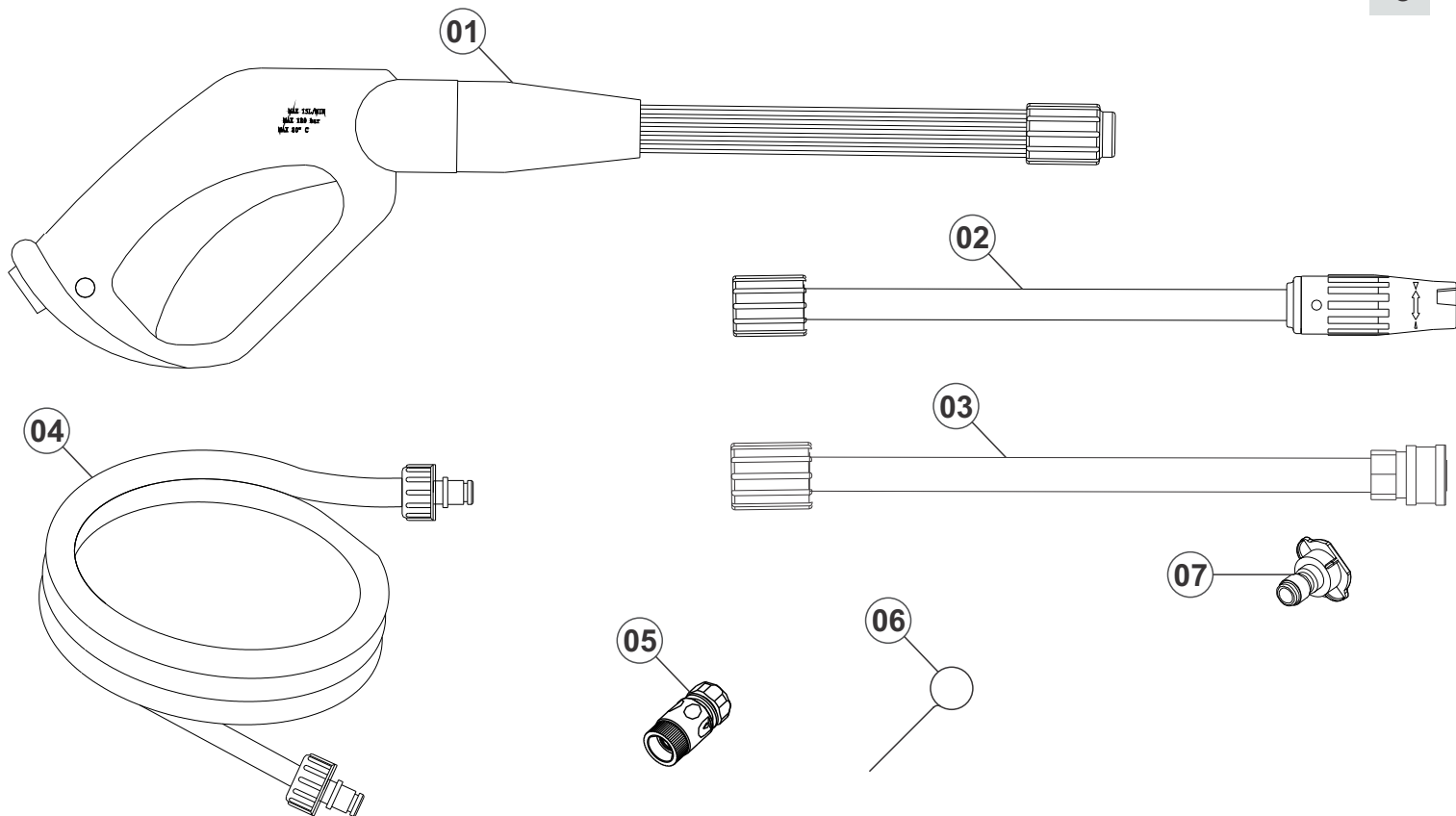
29 KIT VEDAÇÃO (VB70-44-48)

30 KIT PISTÃO (VB70-49-51)

Lista de Peças

POS.	CÓDIGO	DESCRIÇÃO	QTDE.
01	VB70-0053	PROTETOR SILICONE DO INTERRUPTOR	1
02	VB70-0052	INTERRUPTOR ELÉTRICO	1
03	120EP-053	TAMPA SUPERIOR CAPACITOR	1
04	120EP-052	PASSA CABO CAPACITOR	1
05	120EP-051	CAPACITOR 90uF 127V	1
	120EP-51A	CAPACITOR 30uF 220V	
06	120EP-050	SUPORE CAPACITOR	1
07	APW90-77	VENTOINHA MOTOR	1
08	120EP-036	PROTETOR DO MOTOR	1
09	74011280	ROLAMENTO TRASEIRO DO MOTOR (6202)	1
10	FW005427	MOTOR WAP 4100 127V~ - 60 Hz	1
	FW005428	MOTOR WAP 4100 220V~ - 60 Hz	
11	19524000	ROLAMENTO DIANTEIRO DO MOTOR (6302)	1
12	41031000	RETENTOR 18x28x7	1
13	VB70-0032	ANEL DE VEDAÇÃO CARTER 81.5x2.65	1
14	VA90-0031	CAME 7° LAVADORA WAP 4100 127V~	1
	FW005429	CAME 8.4° LAVADORA WAP 4100 220V~	
15	VB70-0030	ROLAMENTO AGULHA (P6)	1
16	VB70-0029	PARAFUSO CAME M8x20	1
17	120EP-028	GUIA PISTÃO	1
18	FW005433	PARAFUSO ALEN CC M8x25 ZN (FIX. FLANGE - CARCAÇA)	4
19	VB70-0018	FILTRO DE ENTRADA DE ÁGUA	1
20	120EP-16-17	KIT CONEXÃO ENTRADA DA ÁGUA	1
21	21471062	PARAFUSO ALEN CC M8x20 ZN (FIX. CABEÇOTE - FLANGE)	4
22	FW005430	CONJUNTO MICROSWITCH COMPLETO WAP 4100	1
23	120EP-014	CABEÇOTE ALUMÍNIO	1
24	FW005431	KIT VÁLVULA BY-PASS	1
25	120EP-0001	CONEXÃO DE SAÍDA DE ÁGUA	1
26	VA90-40-41	KIT VÁLVULA SUCÇÃO/ PRESSÃO	1
27	VA90-42-43	KIT TAMPÃO DA VÁLVULA SUCÇÃO/ PRESSÃO	1
28	VB70-0040	ANEL CENTRALIZADOR LATÃO	1
29	VB70-44-48	KIT VEDAÇÃO	1
30	VB70-49-51	KIT PISTÃO	1
31	VH130P-64	CABO ELÉTRICO	1

Lista de Acessórios



POS.	CÓDIGO	DESCRIÇÃO	QTDE.
01	FW001428	PISTOLA	1
02	FW005412	LANÇA BICO REGULÁVEL WAP 4100	1
03	FW005682	LANÇA ENGATE RÁPIDO WAP 4100	1
04	FW005414	MANGUEIRA NYLON AP 7,5 METROS	1
05	VB70-0059	ENGATE RÁPIDO	1
06	35411000	AGULHA LIMPA BICO	1
07	FW005565	BICO LEQUE 15° ENGATE RÁPIDO WAP 4100	1

MODIFICAÇÃO DE PROJETO

As máquinas produzidas com lança de bico regulável podem ser rastreadas conforme os números de série, classificados por voltagem e ano de fabricação na tabela abaixo:



MODELO	ANO		
	2016	2017	
WAP 4100	127V	10000001 até 10000163	10000001 até 10000034
	220V	20000001 até 20000371	20000001 até 20000298



Fresnomaq Indústria de Máquinas S/A
Tel.: (41) 3513 9600 - Fax: 3513 9630
Rua Antônio Singer, 200, São José dos Pinhais, PR - Brasil
www.wap.ind.br - wap@wap.ind.br