

# Wap<sup>®</sup>

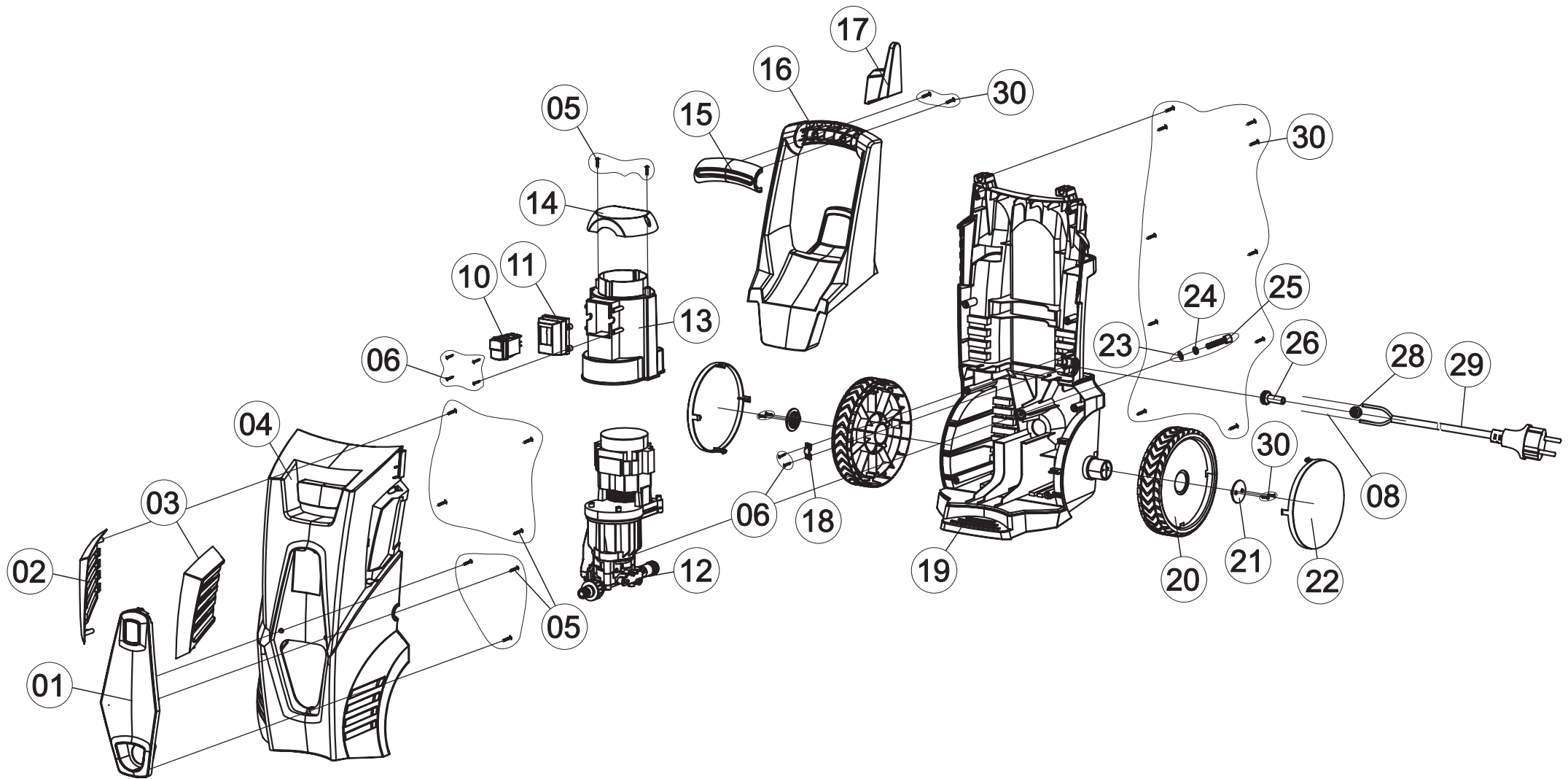


## LAVADORA DE ALTA PRESSÃO LÍDER

catálogo para reposição de peças

Agosto/2015  
Rev. 01

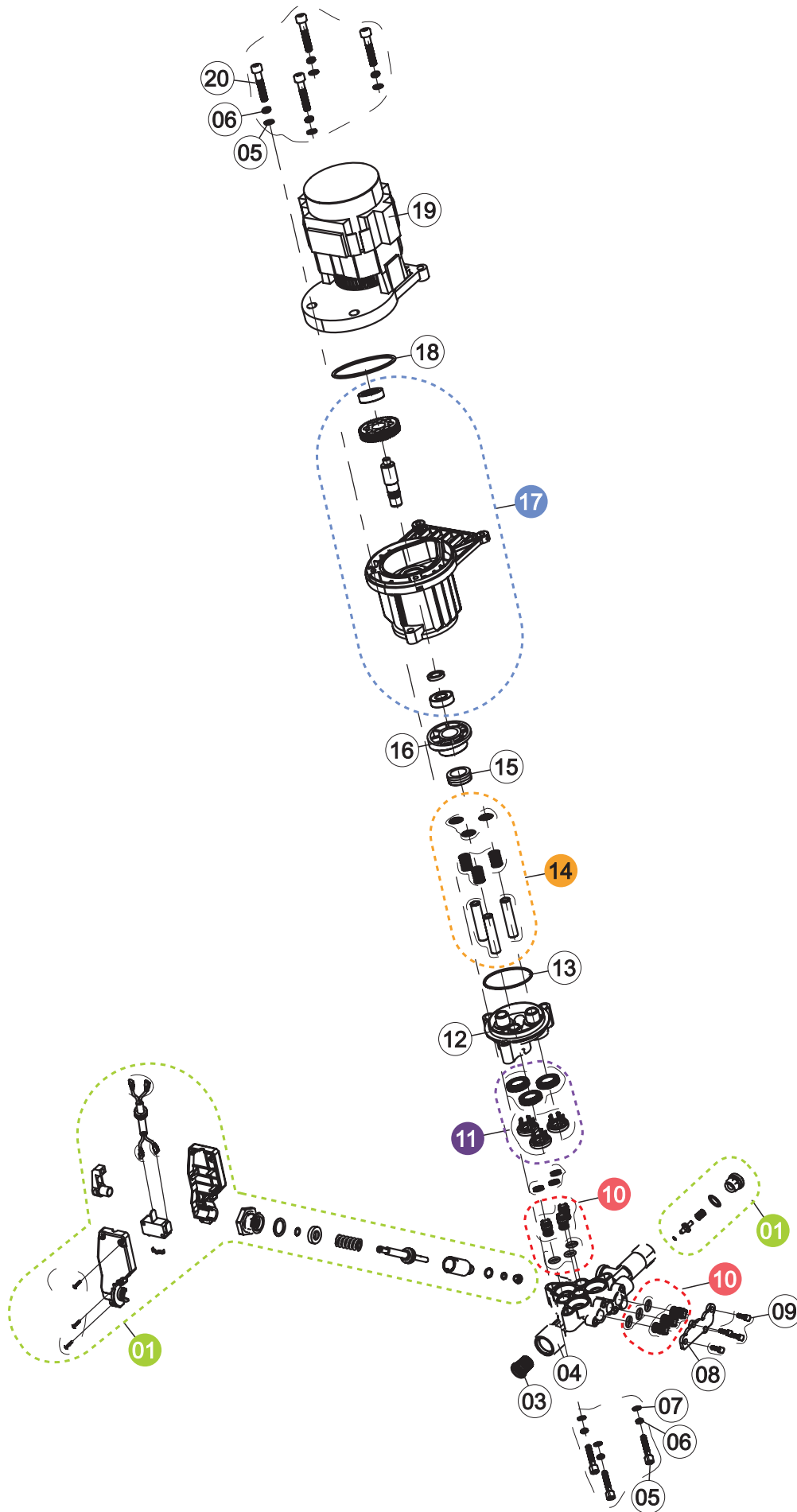
# Carenagem



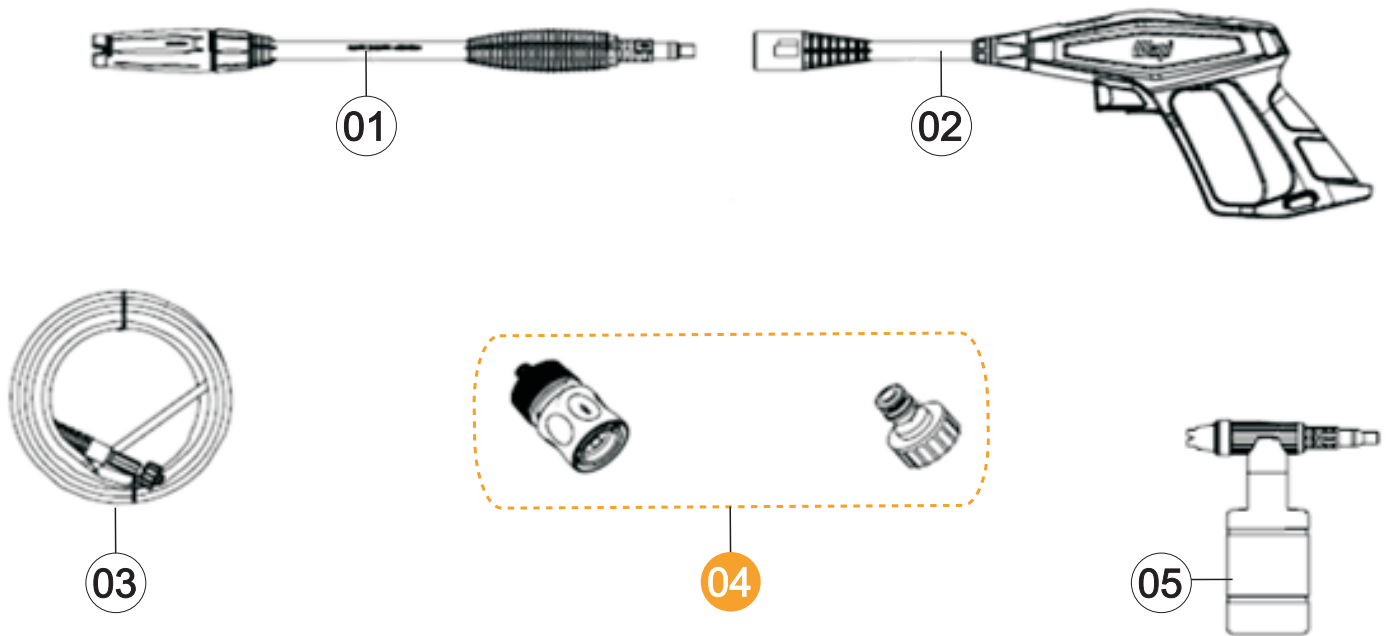
# Carenagem

POSIÇÃO	CÓDIGO WAP	DESCRIÇÃO DA PEÇA	QUANT.
1	FW004302	ESPELHO FRONTAL PRETO	1
2	FW004303	GRADE LATERAL DIREITA PRETA	1
3	FW004304	GRADE LATERAL ESQUERDA PRETA	1
4	FW004305	CARENAGEM FRONTAL AMARELA LÍDER	1
5	FW004306	PARAFUSO 16 X 4,2	9
6	FW004307	PARAFUSO 16 X 2,9	6
10	FW004311	INTERRUPTOR	1
11	FW004312	CAPA DO INTERRUPTOR	1
12	FW004313	CONJUNTO MOTOR BOMBA 127 V 70 BAR	1
12	FW004314	CONJUNTO MOTOR BOMBA 220 V 70 BAR	1
13	FW004315	CARENAGEM MOTOR	1
14	FW004316	TAMPA PROTEÇÃO MOTOR	1
15	FW004317	CAPA DA ALÇA	1
16	FW004318	ALÇA PARA TRANSPORTE	1
17	FW004319	SUORTE DO CABO ELÉTRICO	1
18	FW004320	PRENSA CABO	1
19	FW004321	CARENAGEM TRASEIRA PRETA	1
20	FW004322	RODA	2
21	FW004323	ARRUELA DE ENCOSTO DA RODA	2
22	FW004324	CALOTA AMARELA	2
23	FW004325	ARRUELA LISA M 6	6
24	FW004326	ARRUELA DE PRESSÃO M 6	6
25	FW004327	PARAFUSO ALLEN M 6 X 20	1
26	FW004328	PASSA CABO	1
28	FW004330	ANEL PASSA CABO	1
29	FW004331	CABO ELÉTRICO 20 A 250 V	1
30	FW004332	PARAFUSO 20 X 4,2	16

# Motor



POSIÇÃO	CÓDIGO	DESCRIÇÃO DA PEÇA	QUANT.
1	FW004350	KIT BY PASS C/ MICRO SWITCH	1
3	FW004299	FILTRO	1
4	FW004334	CABEÇOTE	1
5	FW004337	PARAFUSO M6 X 65	3
6	FW004336	ARRUELA DE PRESSÃO	7
7	FW004335	ARRUELA LISA	7
8	FW004338	TAMPA DAS VÁLVULAS DE PRESSÃO	1
9	FW004339	PARAFUSO M5 X 12	4
10	FW004353	KIT VALVULA PRESSÃO E SUCÇÃO C/06	1
11	FW004380	KIT VEDAÇÃO	1
12	FW004340	GUIA PISTÃO	1
13	FW004341	O-RING DA FLANGE 57 X 2	1
14	FW004381	KIT PISTÃO C/03 UNIDADES	1
15	FW005092	KIT ROLAMENTO AXIAL LÍDER	1
16	FW005093	CAME LÍDER	1
17	FW005095	CONJUNTO CARTER ENGRENAGEM LÍDER	1
18	FW004345	O-RING 63 X 2,2	1
19	FW004346	MOTOR 127V 70 BAR	1
19	FW004347	MOTOR 220V 70 BAR	1
20	FW004348	PARAFUSO M6 X 25	4



POSIÇÃO	CÓDIGO	QUANTIDADE	QUANT.
1	FW004400	LANÇA C/ BICO REGULÁVEL ÁGIL/LÍDER/PRE	1
2	FW004369	PISTOLA CPL ÁGIL/LÍDER/PREMIER	1
3	FW004402	MANGUEIRA AP 05 MTS	1
4	FW004367	KIT ESPIGÃO	1
5	FW004398	APLICADOR DE DETERGENTE	1

**Wap<sup>®</sup>**

**Marca de Profissional**

Fresnomaq Indústria de Máquinas S/A  
Tel.: (41) 3513 9600 - Fax: (41) 3513 9630  
Rua Francisco Dal Negro, 3400, São José dos Pinhais, PR, Brasil  
[www.wap.ind.br](http://www.wap.ind.br) - [wap@wap.ind.br](mailto:wap@wap.ind.br)